

BAUEN SIE DIE LEGENDÄRE

H.M.S.

BOUNTY

ADMIRALITÄTSMODELL

PAKET 09



BAUEN SIE DIE LEGENDÄRE



BOUNTY

ADMIRALITÄTSMODELL

BAUPHASE

SEITE

73	Die Vasenhalter	441
74	Die Rahmen der Luken	445
75	Die Kombüse	450
76	Das Beiboot	463
77	Die Laternen	498
78	Seitenhalterungen 03	511
79	Das Ruder	519
80	Kabelhalterung 01	521
81	Kabelhalterung 02	525

Entwurf und Ausführung von Incipit srl
Montageanleitung von Milanoedit srl – www.milanoedit.com

Veröffentlicht in Italien von De Agostini Publishing Italia S.p.A., 28100 Novara, Via G. da Verrazano 15

Alle Rechte vorbehalten © 2020

NICHT FÜR KINDER UNTER 14 JAHREN GEEIGNET. DIESES PRODUKT IST KEIN SPIELZEUG
UND IST UNTER AUFSICHT EINES ERWACHSENEN ZU VERWENDEN.
EINZELHEITEN KÖNNEN SICH VON DEN ABBILDUNGEN UNTERSCHIEDEN.

 **D'AGOSTINI**
MODELSPACE™

www.model-space.com

COSTRUISCI IL LEGGENDARIO



BOUNTY

MODELLO IN AMMIRAGLIATO

**BAU-
PHASE**

SEITE

82	Die Windsäule	529
83	Die Bilgepumpen 01	535
84	Die Bilgepumpen 02	548
85	Lafette und Kanone	561
86	Feldschlange 07	566

Progettazione e realizzazione di Incipit srl

Guida al montaggio a cura di Milanoedit srl – www.milanoedit.com

Pubblicato in Italia da De Agostini Publishing Italia S.p.A., 28100 Novara, Via G. da Verrazzano 15

Tutti i diritti riservati © 2020

NON ADATTO AI MINORI DI 14 ANNI. QUESTO PRODOTTO NON È UN GIOCATTOLO

E VA USATO SOTTO LA SUPERVISIONE DI UN ADULTO.

I COMPONENTI POSSONO VARIARE RISPETTO A QUELLI FOTOGRAFATI

D'AGOSTINI
MODELSPACE™

www.model-space.com

MONTAGEANLEITUNG

PAKET 09

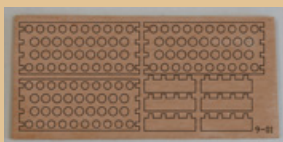
Bauteile

Balken:

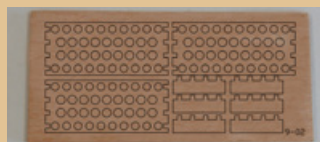
Holzbrettchen 9-01
 Holzbrettchen 9-02
 Holzbrettchen 9-03
 Holzbrettchen 9-04
 Holzbrettchen 9-05
 Holzbrettchen 9-06
 Holzbrettchen 9-07
 Holzbrettchen 9-08

1 Kanone
 1 Feldschlange

***ANMERKUNG:** Bewahren Sie die Holzbrettchen 9-06 und 9-07, Sie werden sie in den nächsten Paketen verwenden.



9-01



9-02



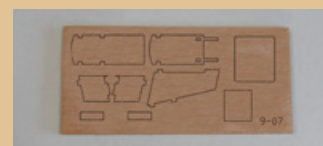
9-03



9-04



9-06



9-07



9-08



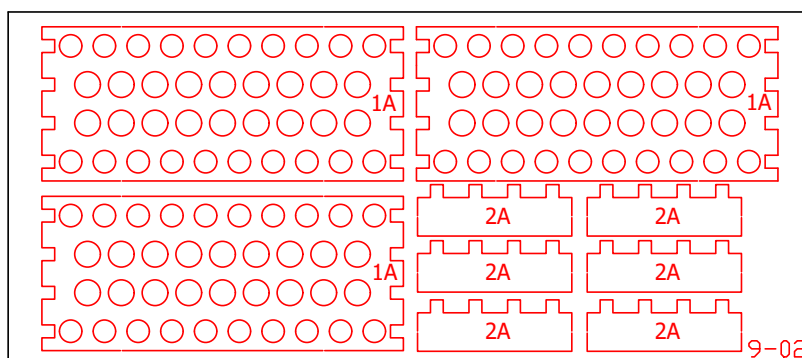
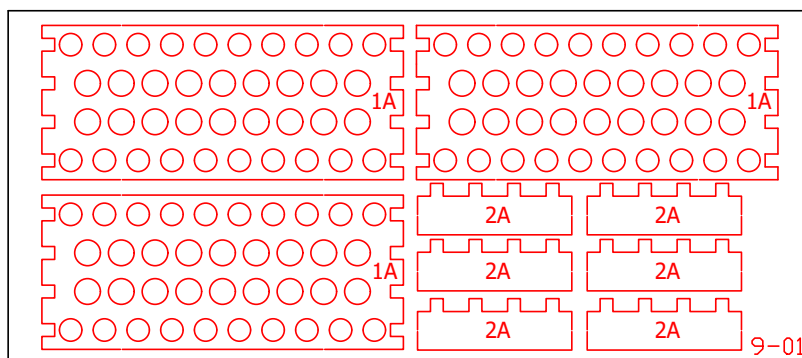
BAUPHASE 73

Die Vasenhalter

HINWEIS:

- Folgen Sie der Reihenfolge auf den folgenden Seiten, um die Vasenhalter herzustellen.
- Die beiden Holzbrettchen 9-01 und 9-02, die die Teile der Vasenhalter enthalten, sind gleich.
- Die Zeichnungen 3 und 4 zeigen die Maße und Positionen für das Aufkleben der Vasenhalter auf dem Unterdeck.
- Reinigen Sie die Laserverbrennungen sehr vorsichtig mit einem Scheuerschwamm.
- Beachten Sie sorgfältig die durch die Zeichnungen auf den nächsten Seiten gegebene Konstruktionsreihenfolge, um die Balken des Unterdecks zu positionieren

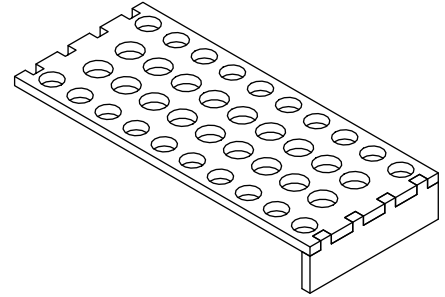
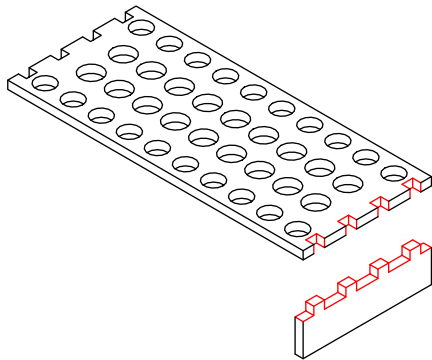
A



A

Holzbrettchen 9-01 und 9-02

1

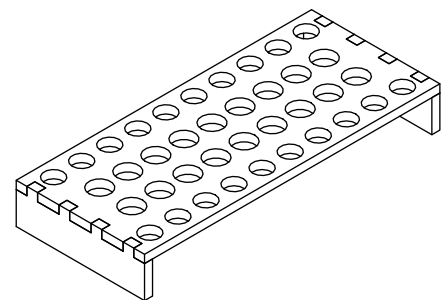
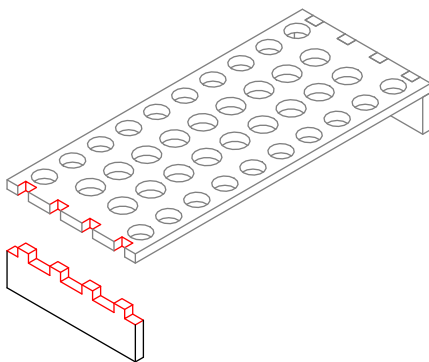


1A-2A

1

Verbinden Sie die Teile 1A und 2A, indem Sie den Klebstoff auf die in der Zeichnung rot markierten Teile auftragen.

2

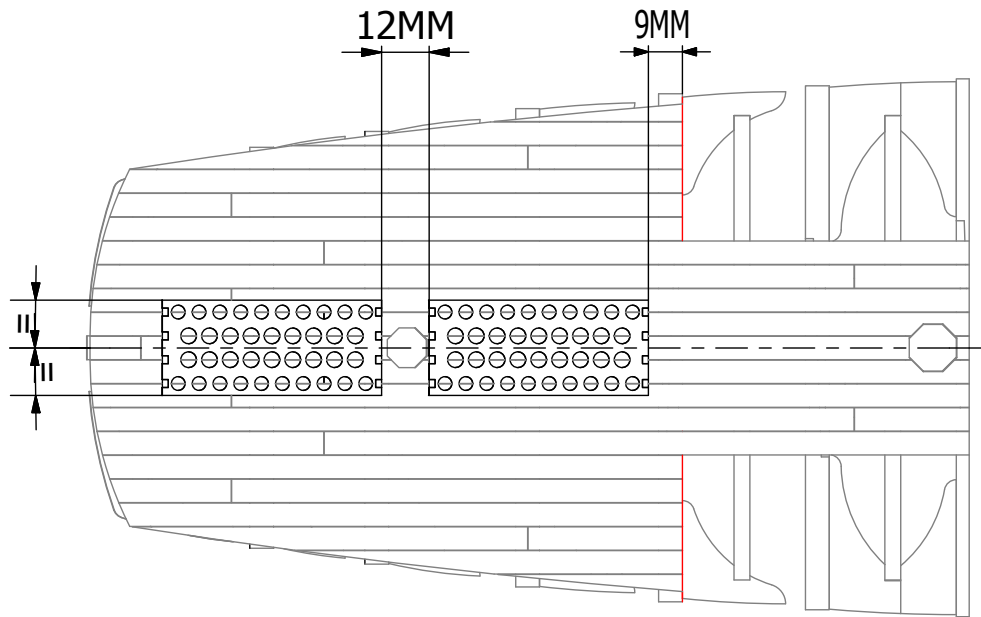


2A

2

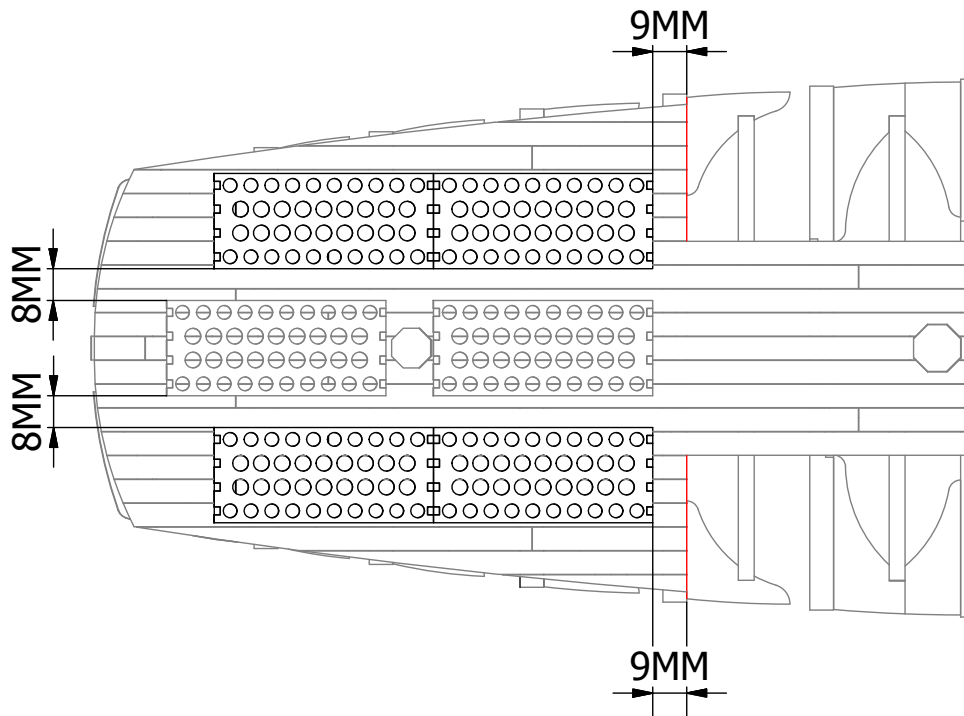
Kleben Sie ein Teil 2A auch an das andere Ende von 1A. Wiederholen Sie diese Schritte mit allen Teilen, die in den Holzbrettchen 9-01 und 9-02 enthalten sind.

3

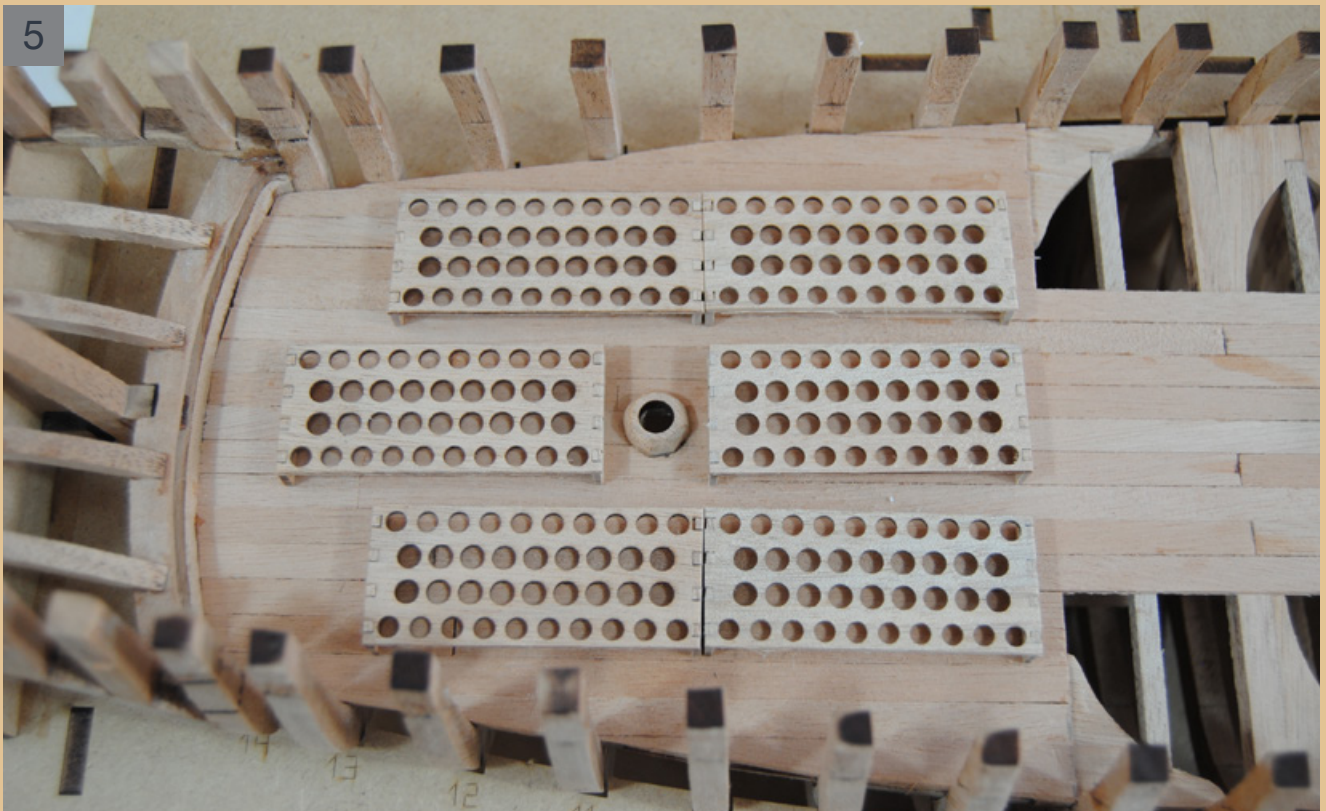


- 3 Positionieren Sie die ersten beiden Vasenhalter entsprechend den in der Zeichnung angegebenen Maßen. Um sie fest mit dem Rest des Modells zu verbinden, verwenden Sie Holzleim.

4



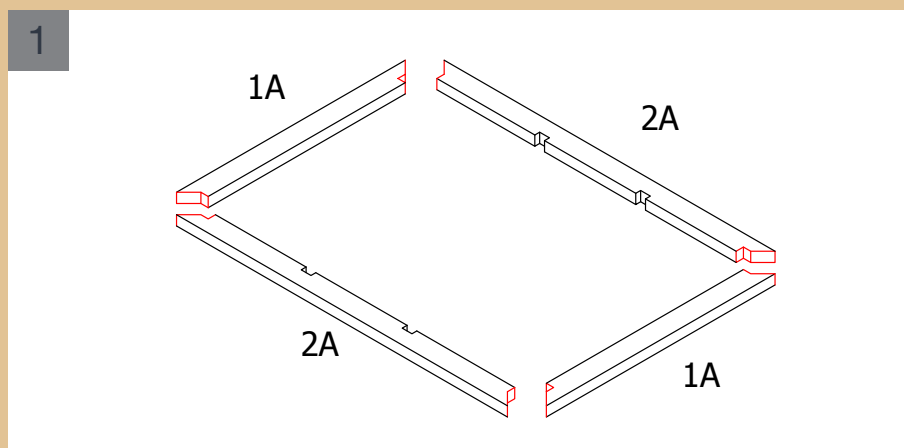
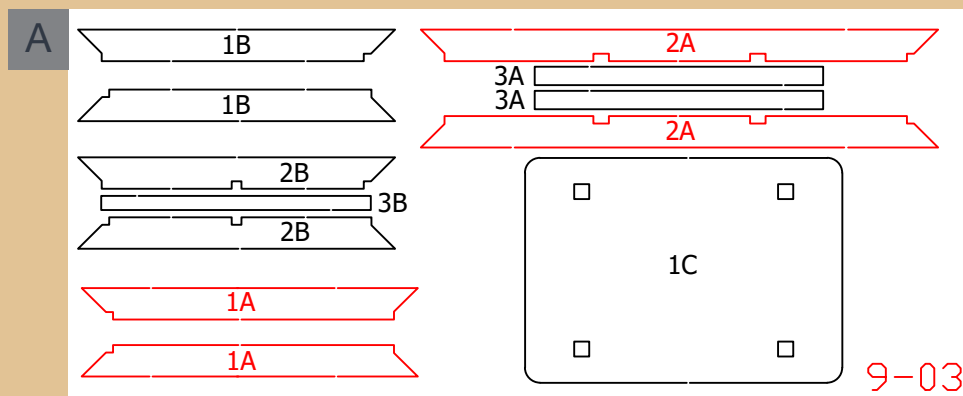
- 4 Positionieren Sie die anderen vier Teile entsprechend den in der Zeichnung angegebenen Maßen. Um sie sicher mit dem Rest des Modells zu verbinden, verwenden Sie Holzleim.



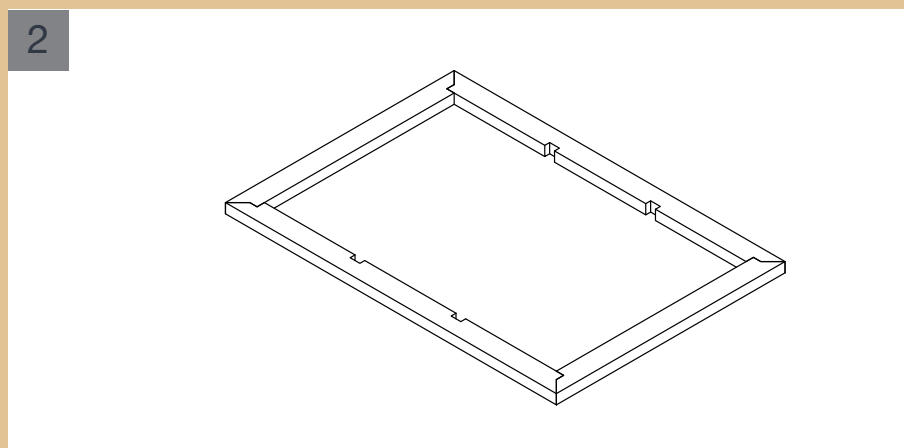
5 Die sechs Vasenhalter korrekt auf dem Deck positioniert.

BAUPHASE 74

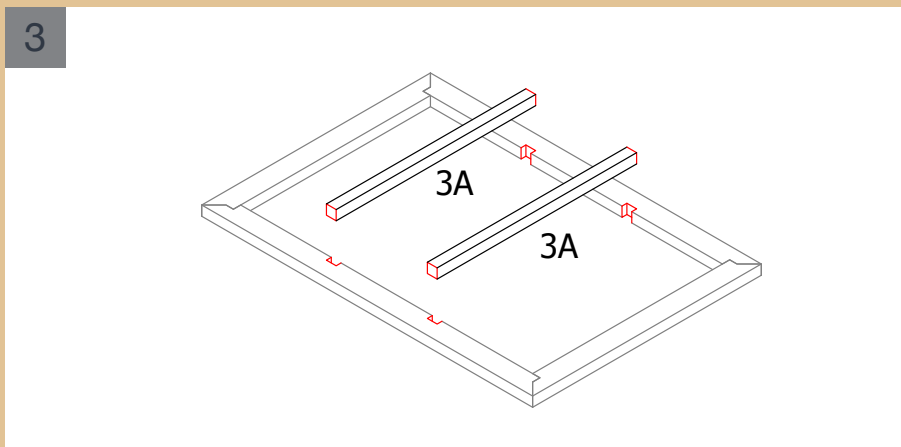
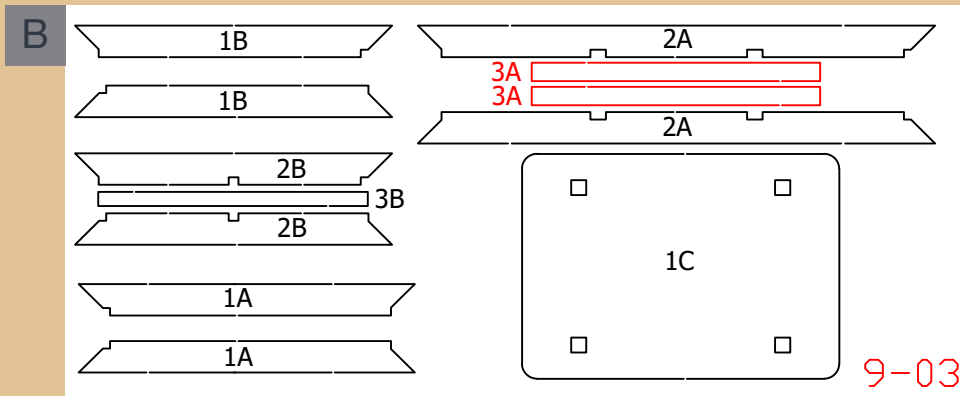
Die Rahmen der Luken



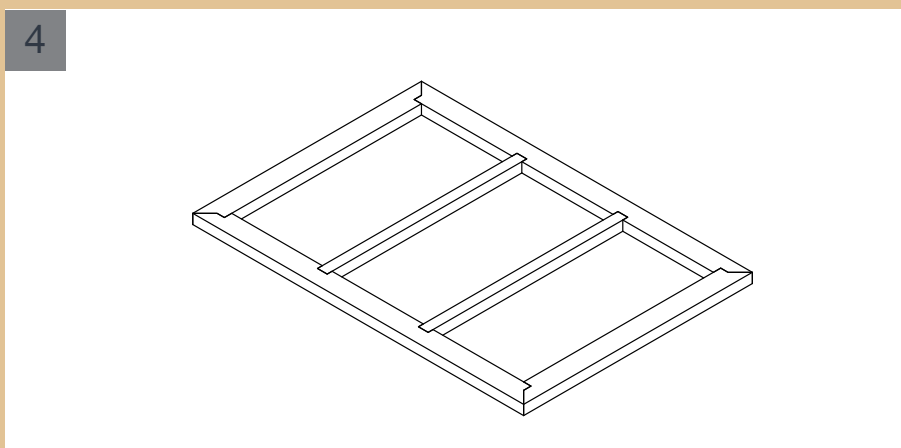
1 Nehmen Sie das Holzbrettchen 9-03 und entfernen Sie alle Teile 1A und 2A. Fügen Sie sie mit ein wenig Klebstoff an den in der Zeichnung rot markierten Stellen zusammen.



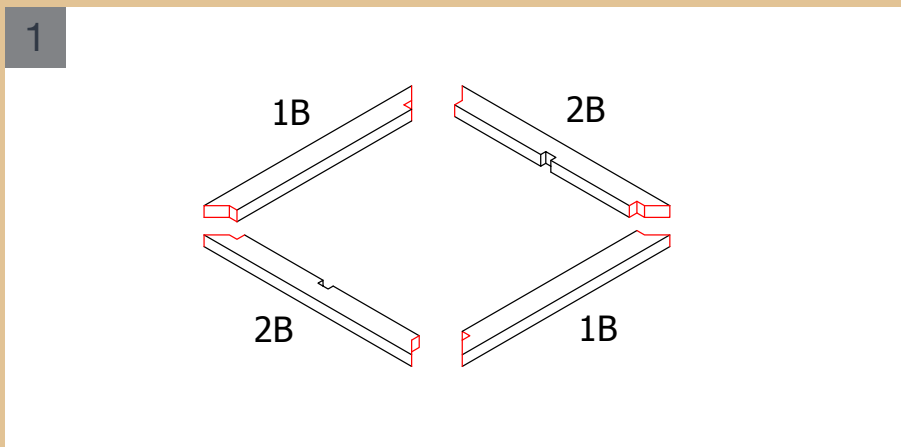
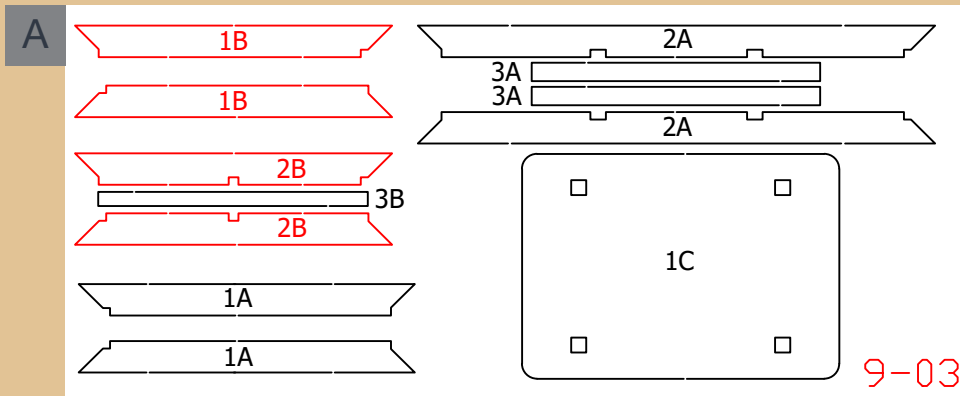
2 Die Teile des Rahmens der ersten Luke korrekt miteinander verbunden.



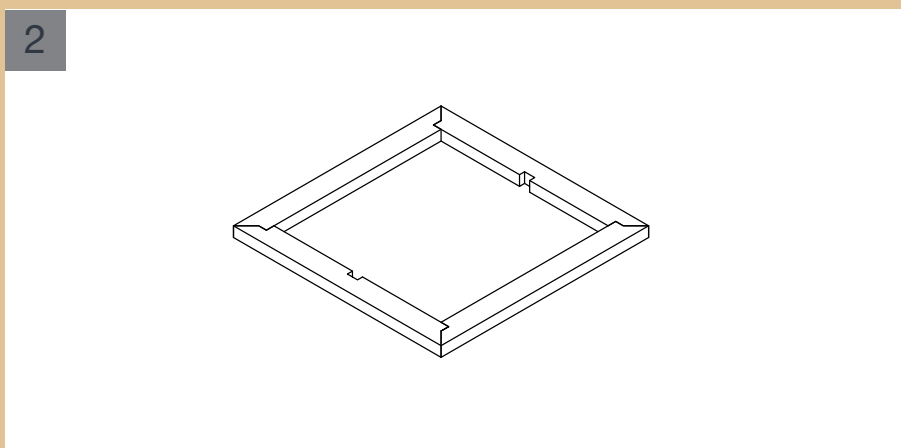
3 Entfernen Sie die Teile 3A vom Holzbrettchen 9-03. Fügen Sie sie mit ein wenig Klebstoff an den in der Zeichnung rot markierten Stellen zusammen.



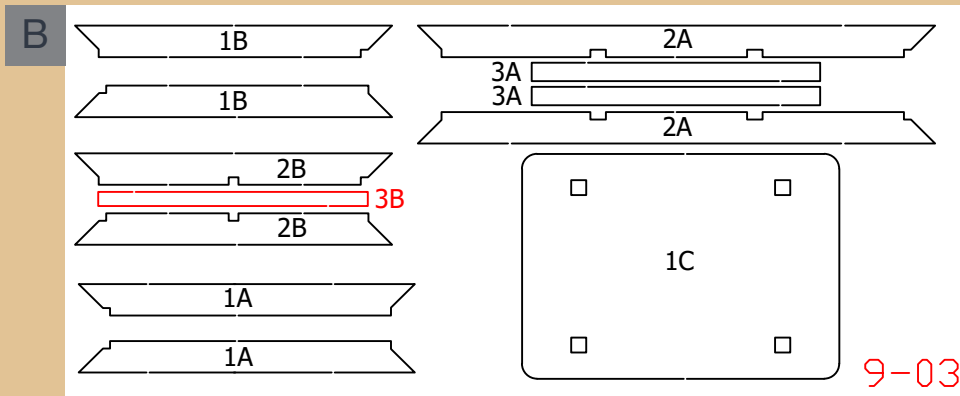
4 Der Rahmen der ersten Luke ist komplett.



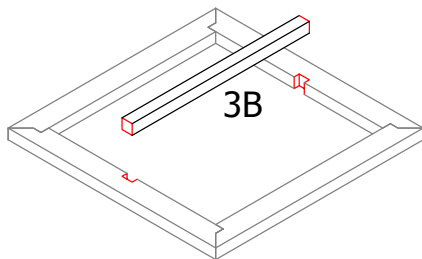
1 Entfernen Sie alle Teile 1B und 2B vom Holzbrettchen 9-03. Fügen Sie sie mit ein wenig Klebstoff an den in der Zeichnung rot markierten Stellen zusammen.



2 Die Teile des Rahmens der zweiten Luke korrekt miteinander verbunden.



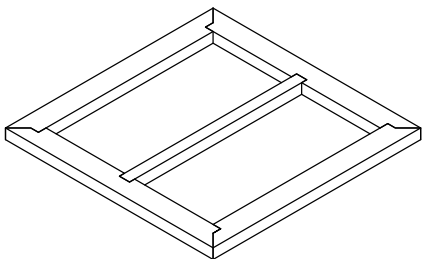
3



3

Entfernen Sie auch Teil 3B und verbinden Sie es mit dem Rahmen, indem Sie etwas Klebstoff an den in der Zeichnung rot markierten Teilen verwenden.

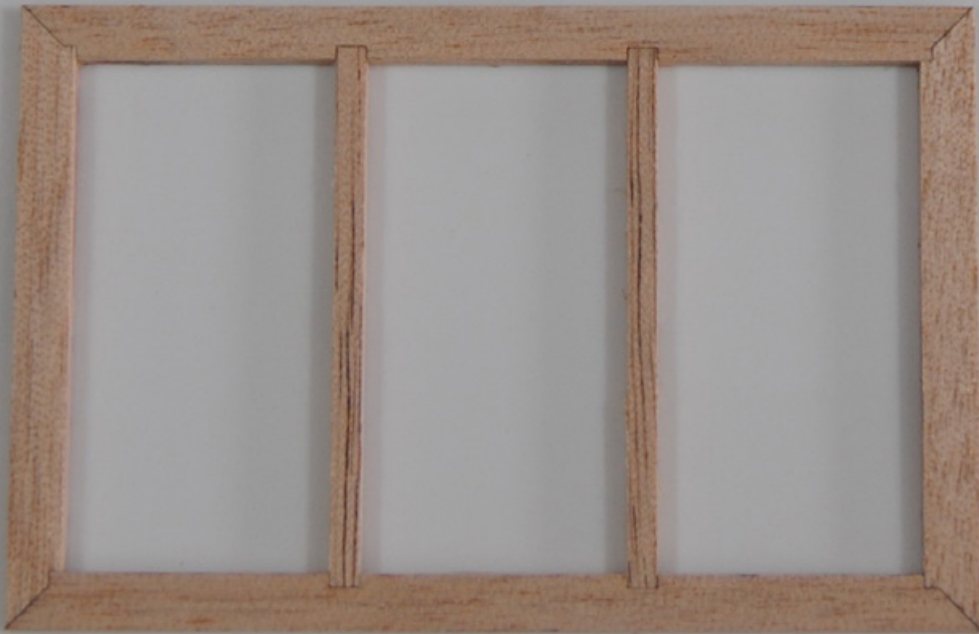
4



4

Auch der Rahmen der zweiten Luke ist komplett.

A

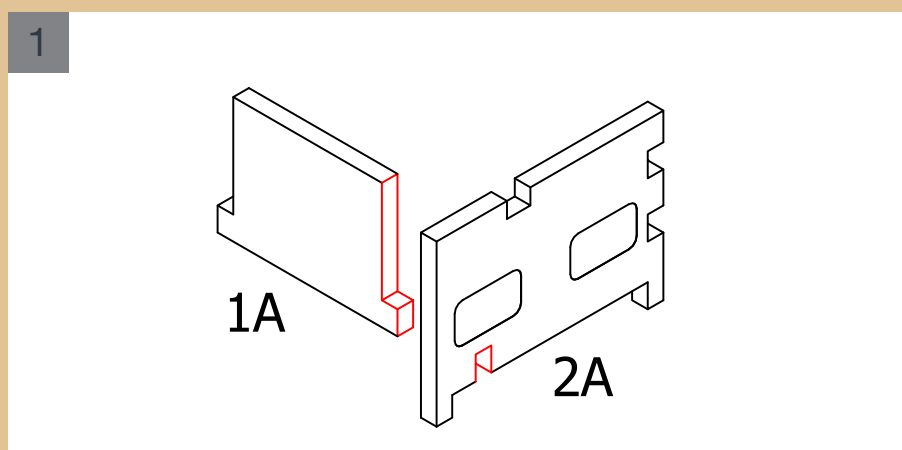
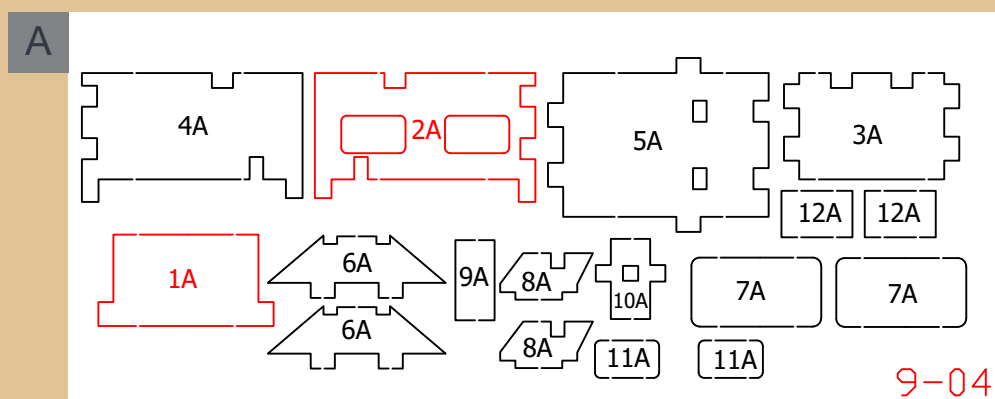


B

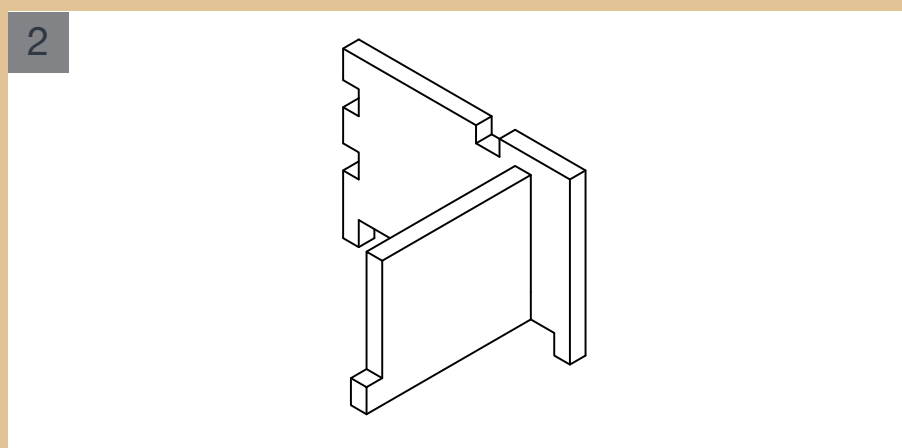


BAUPHASE 75

Die Kombüse

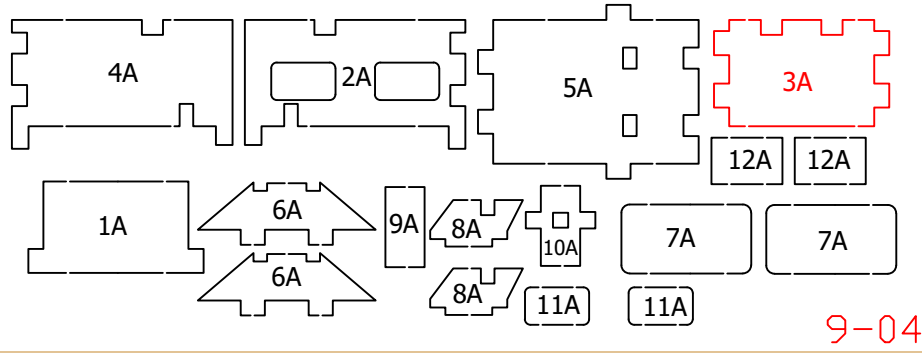


1 Entfernen Sie die Teile 1A und 2A vom Holzbrettchen 9-04. Fügen Sie sie mit ein wenig Klebstoff an den in der Zeichnung rot markierten Stellen zusammen.



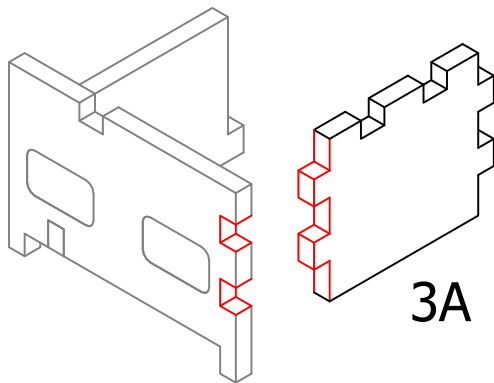
2 Die Teile korrekt miteinander verbunden.

B



9-04

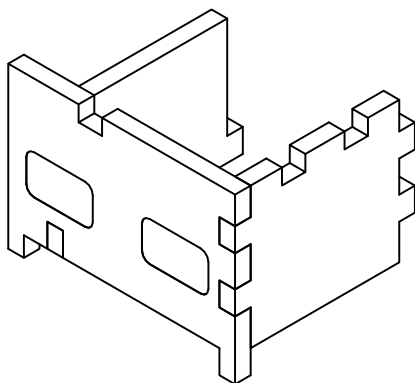
3



3

Entfernen Sie das Teil 3A vom Holzbrettchen 9-04. Kleben Sie es wie gezeigt auf Teil 2A.

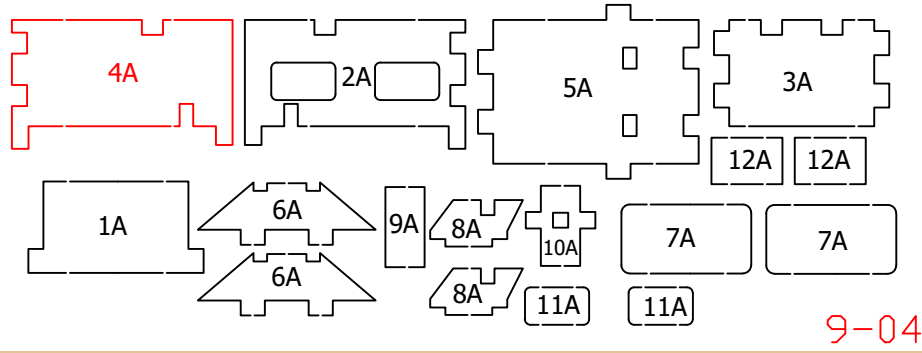
4



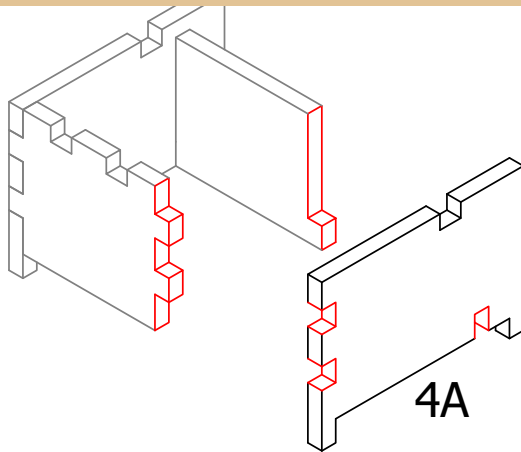
4

Das Teil 3 korrekt verbunden.

C



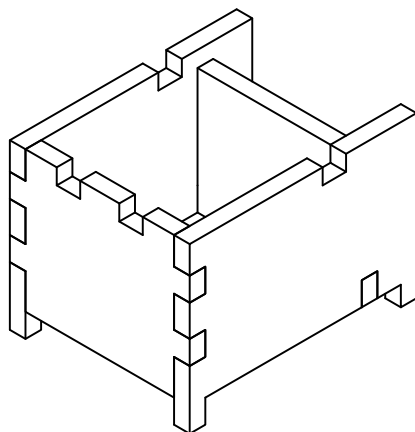
5



5

Entfernen Sie das Teil 4A vom Holzbrettchen 9-04. Kleben Sie es wie gezeigt an die restlichen Teile.

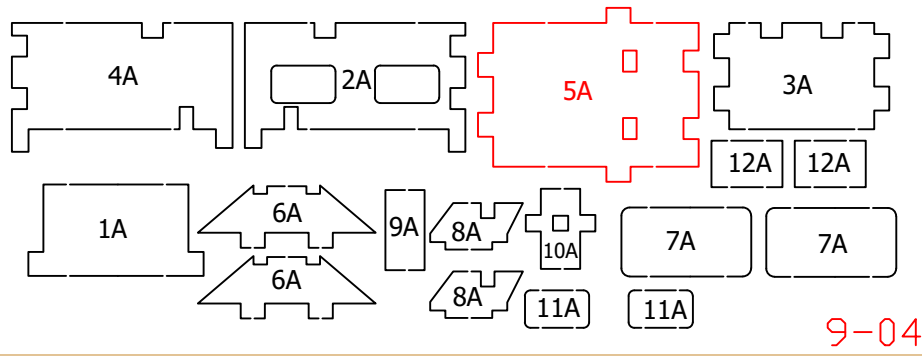
6



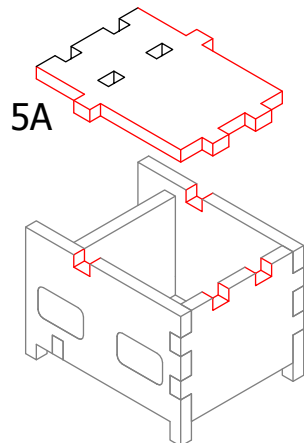
6

Das Teil 4 korrekt verbunden.

D



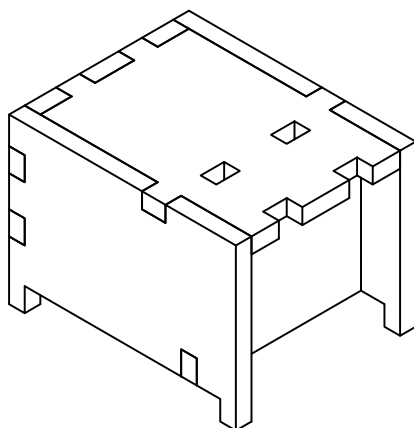
7



7

Entfernen Sie das Teil 5A vom Holzbrettchen 9-04. Kleben Sie es wie gezeigt an die restlichen Teile.

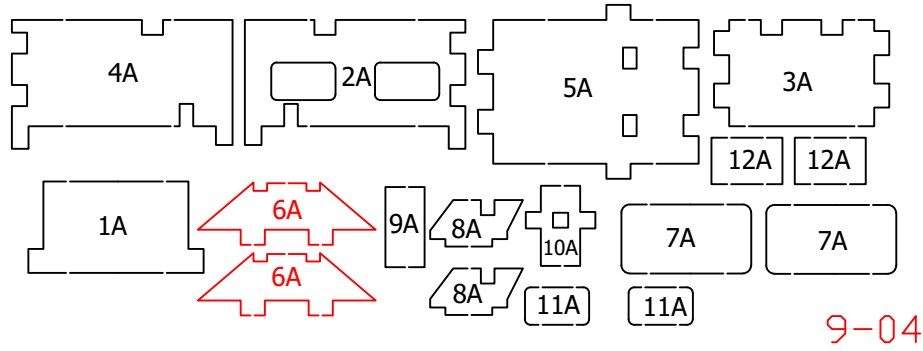
8



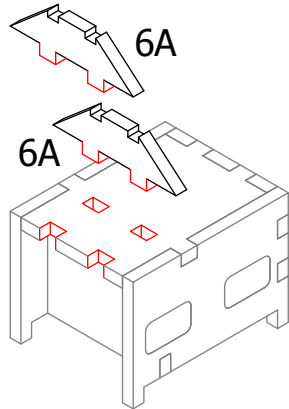
8

Das Teil 5A korrekt verbunden.

E



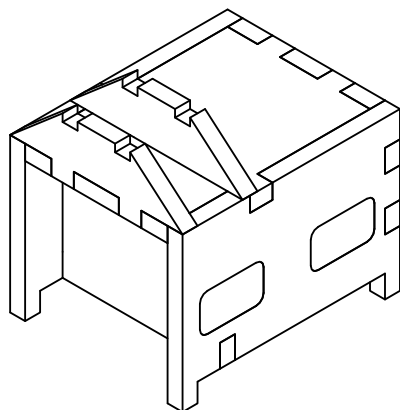
9



9

Entfernen Sie beide Teile 6A vom Holzbrettchen 9-04. Kleben Sie sie wie gezeigt auf die restlichen Teile.

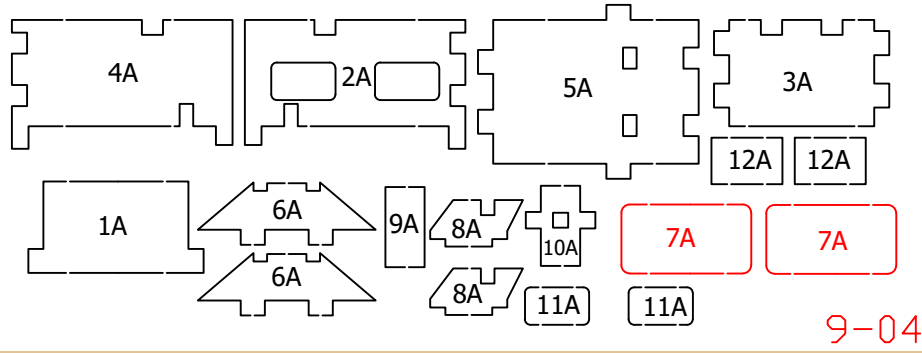
10



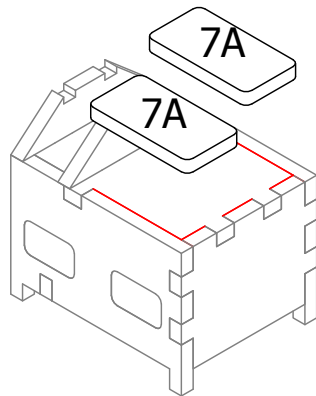
10

Die Teile 6A korrekt verbunden.

F



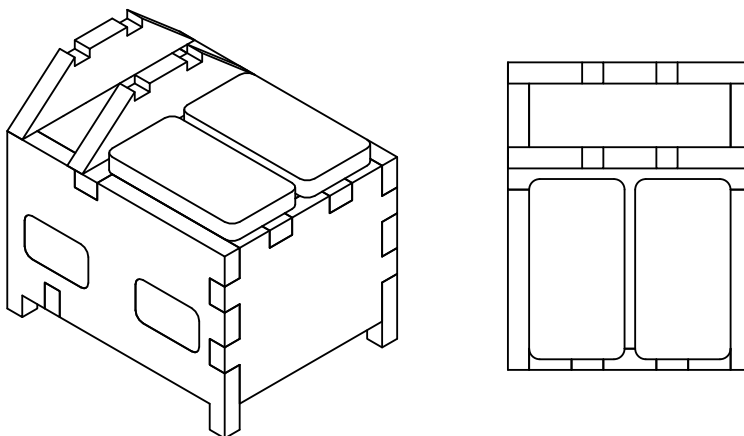
11



11

Entfernen Sie beide Teile 7A vom Holzbrettchen 9-04. Kleben Sie sie wie gezeigt auf die restlichen Teile.

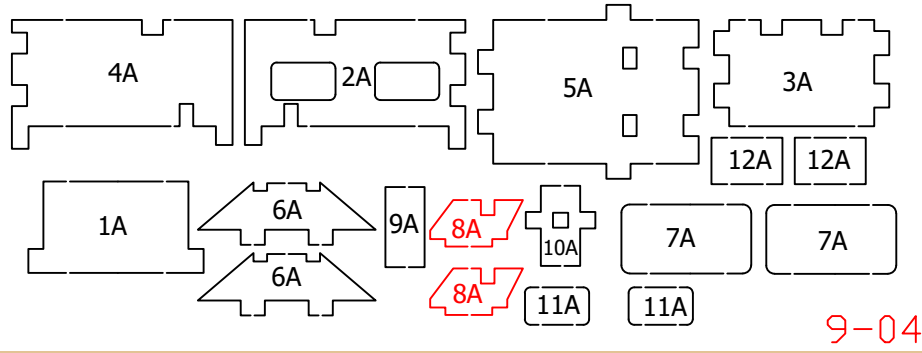
12



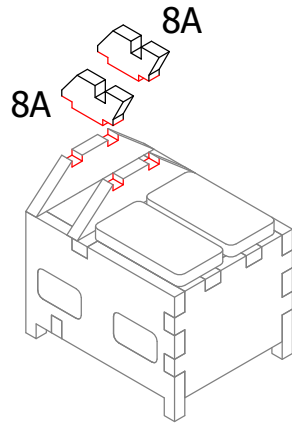
12

Die Teile 7A korrekt verbunden.

G



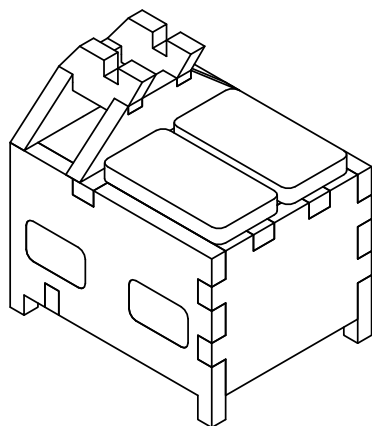
13



13

Entfernen Sie beide Teile 8A vom Holzbrettchen 9-04. Kleben Sie sie wie gezeigt auf die restlichen Teile.

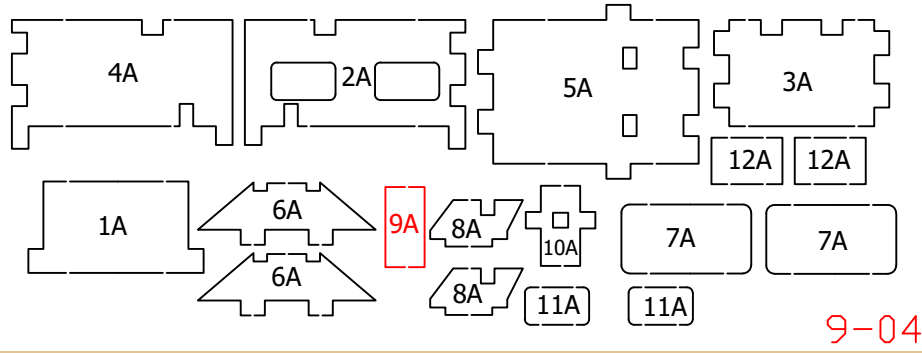
14



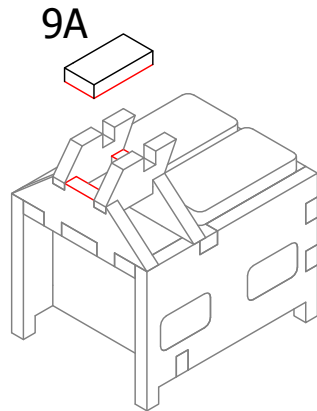
14

Die Teile 8A korrekt verbunden.

H



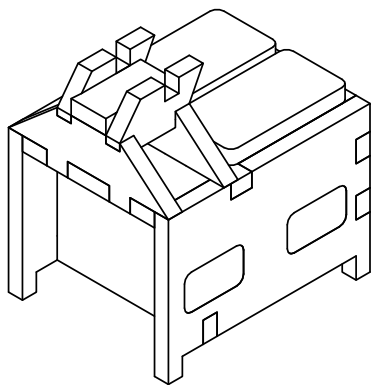
15



15

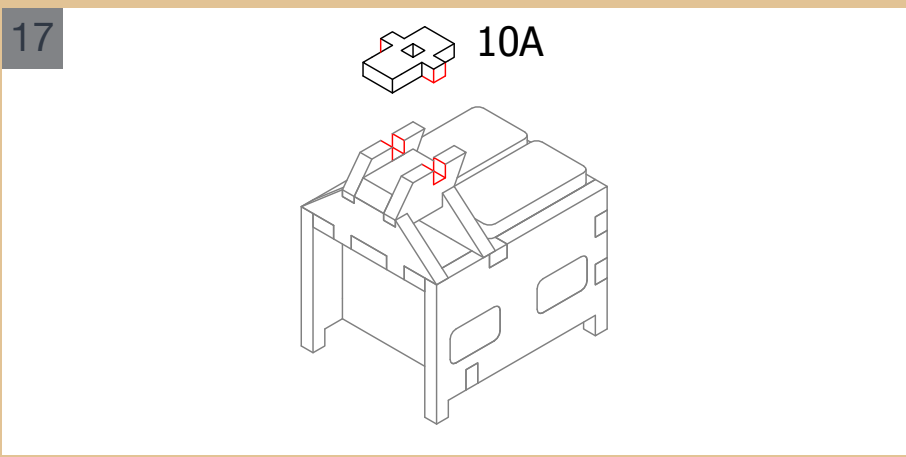
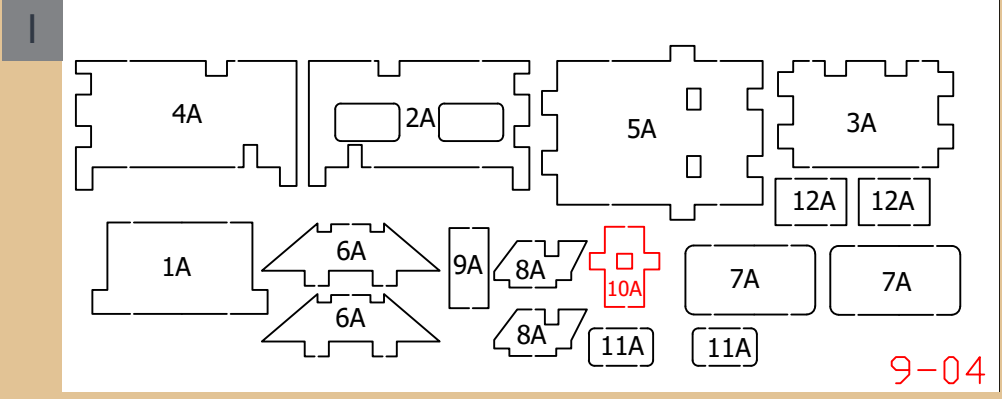
Entfernen Sie das Teil 9A vom Holzbrettchen 9-04. Kleben Sie es wie gezeigt auf die restlichen Teile.

16

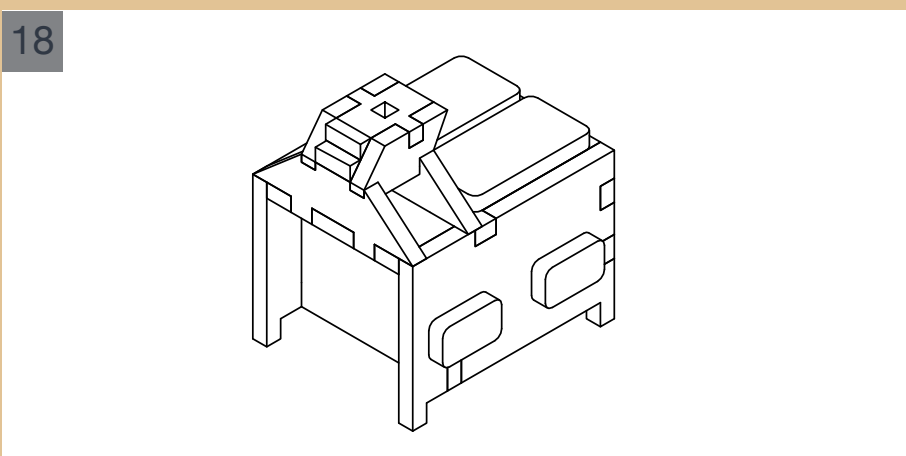


16

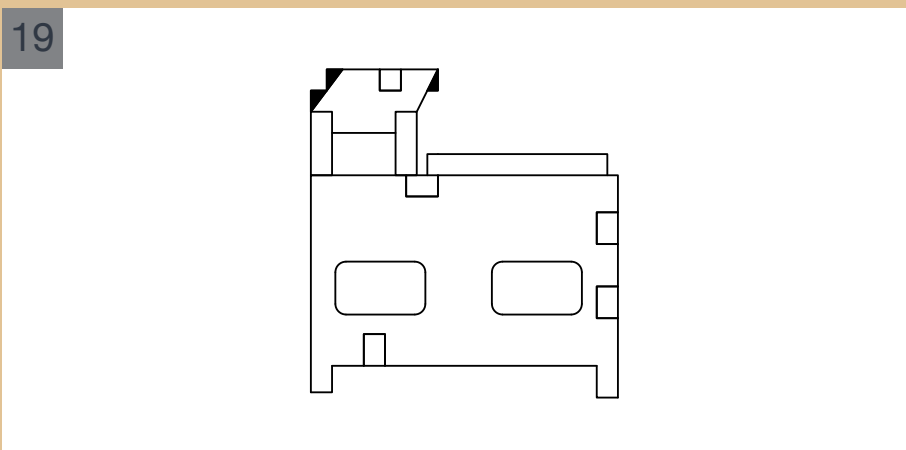
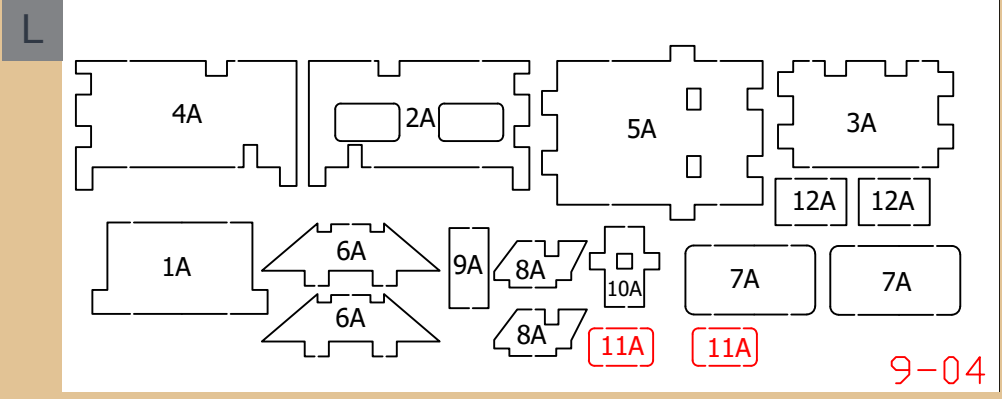
Das Teil 9A korrekt verbunden.



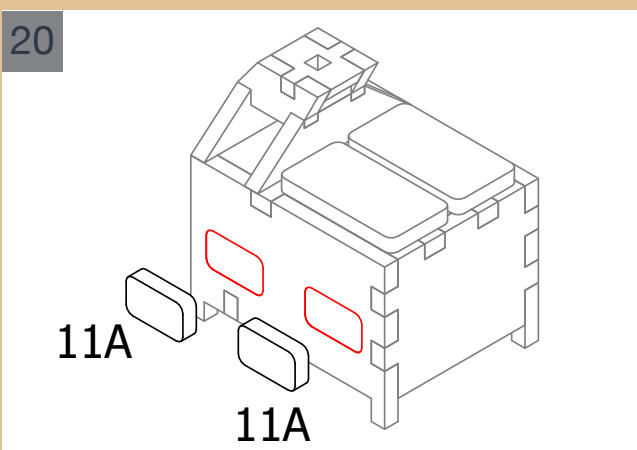
17 Entfernen Sie das Teil 10A vom Holzbrettchen 9-04. Kleben Sie es wie gezeigt auf die restlichen Teile.



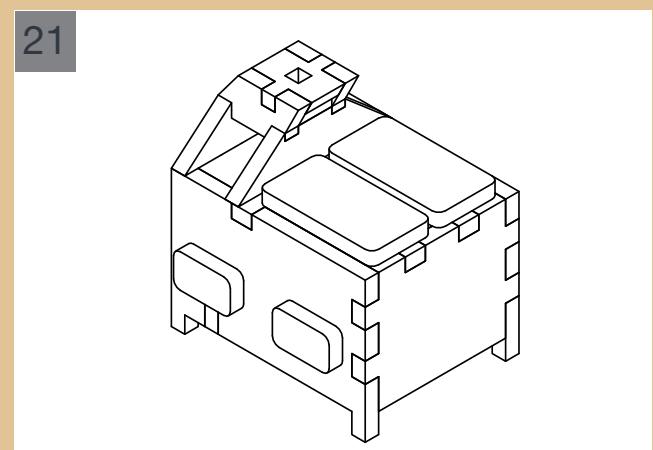
18 Das Teil 10A korrekt verbunden.



19 Feilen Sie die in der Zeichnung schwarz markierten Teile ab.

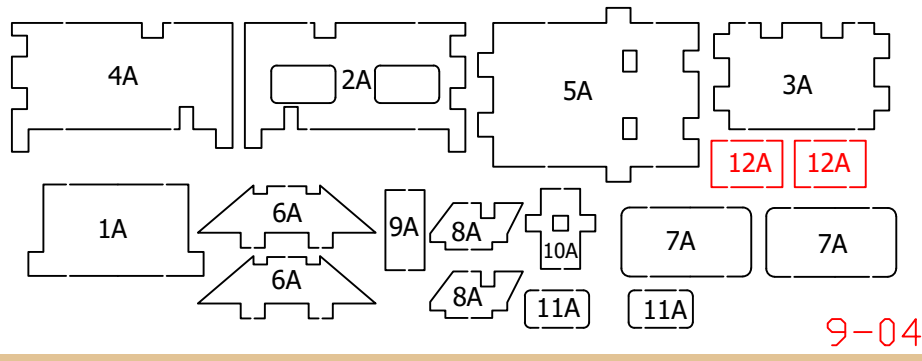


20 Entfernen Sie beide Teile 11A vom Holzbrettchen 9-04. Kleben Sie sie wie gezeigt auf die restlichen Teile.

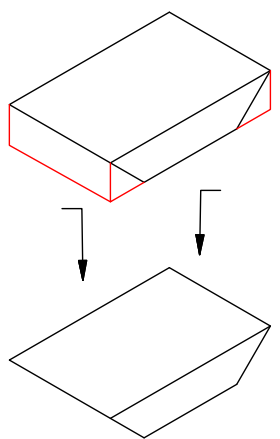


21 Die Teile 11A korrekt miteinander verbunden.

M



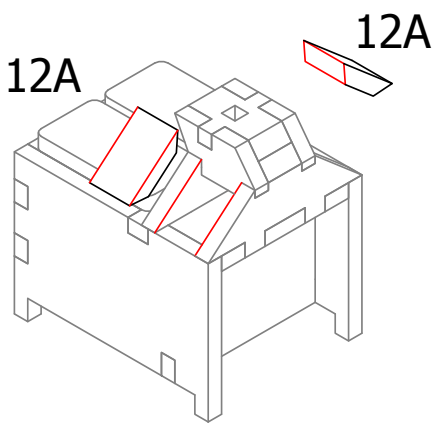
22



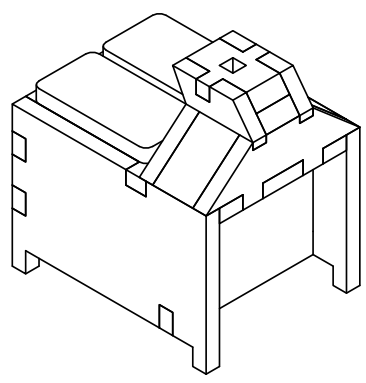
22

Entfernen Sie beide Teile 12A vom Holzbrettchen 9-04. Verwenden Sie eine Feile, um die rot markierten Kanten zu glätten.

23



24

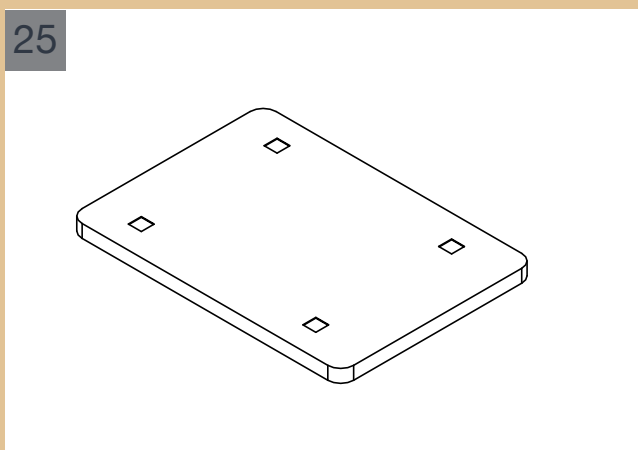
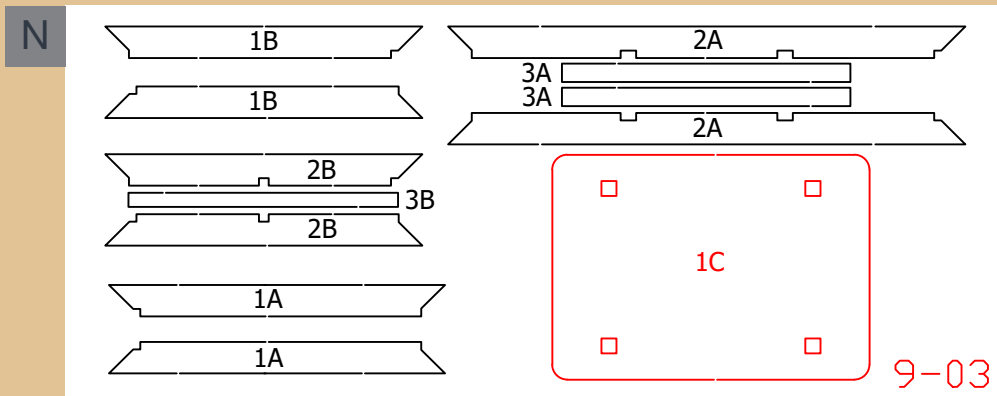


23

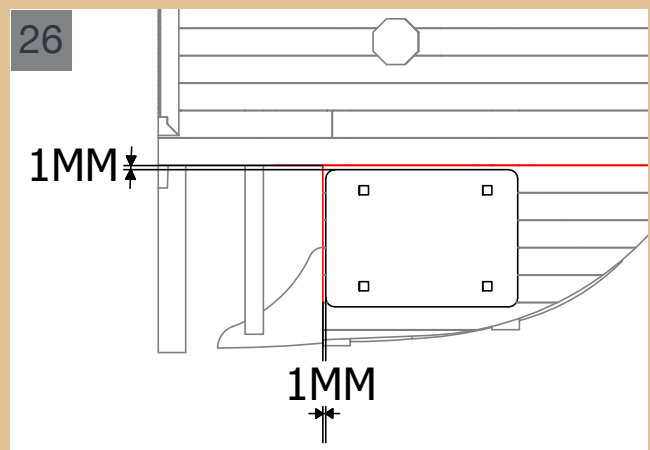
Kleben Sie die Teile 12A wie gezeigt an die restlichen Teile.

24

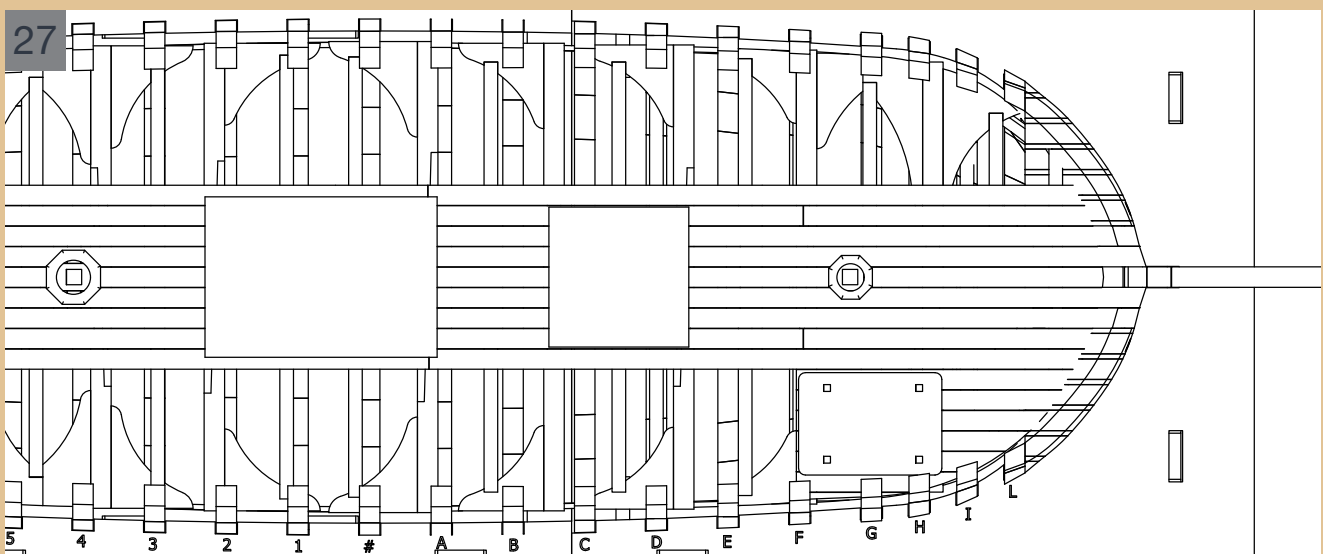
Die Teile 12A korrekt miteinander verbunden.



25 Entfernen Sie das Teil 1C vom Holzbrettchen 9-03 und färben Sie es mit Gun Metal.

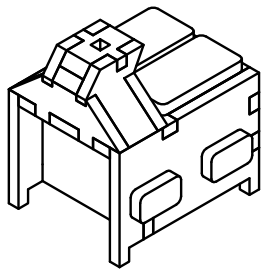


26 Verbinden Sie das Teil 1C mit dem Bug des Modells, wie in der Zeichnung gezeigt. Verwenden Sie ein wenig Klebstoff, um es mit dem Unterdeck zu verbinden.



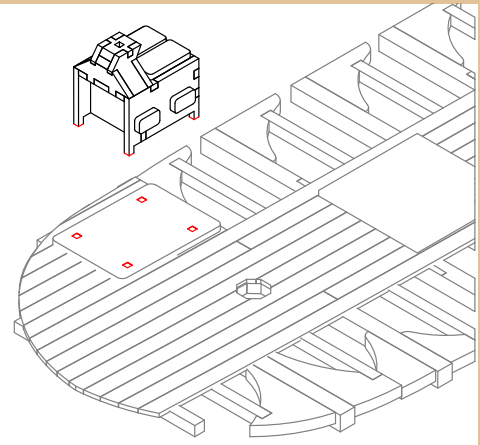
27 Das Teil 1C korrekt positioniert.

28



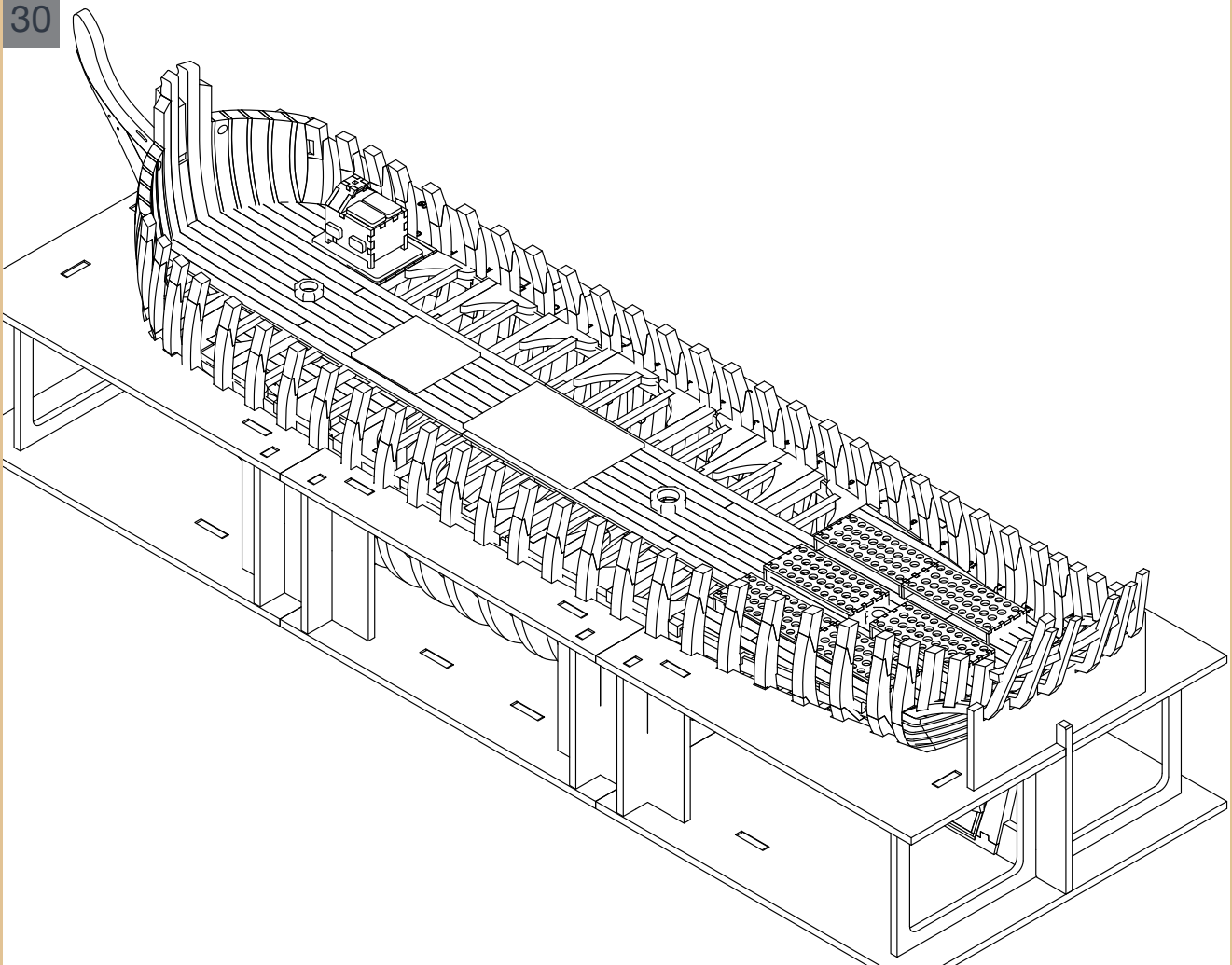
28 Färben Sie den Rest der Kombüse mit Gun Metal.

29



29 Verbinden Sie die Kombüse mit Teil 1C, indem Sie ein wenig Klebstoff auf die in der Zeichnung rot markierten Teile auftragen.

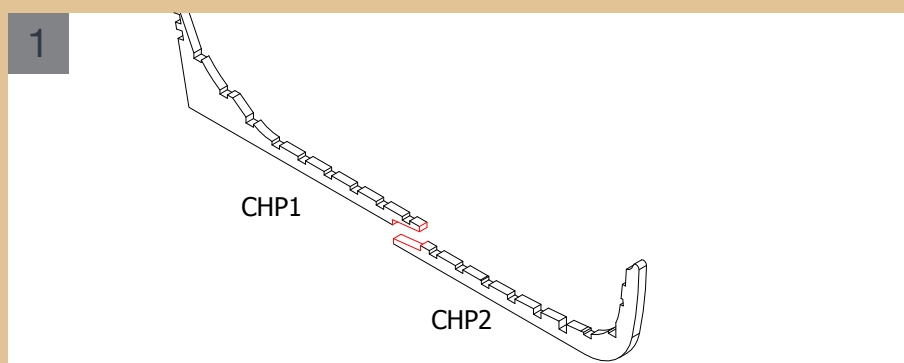
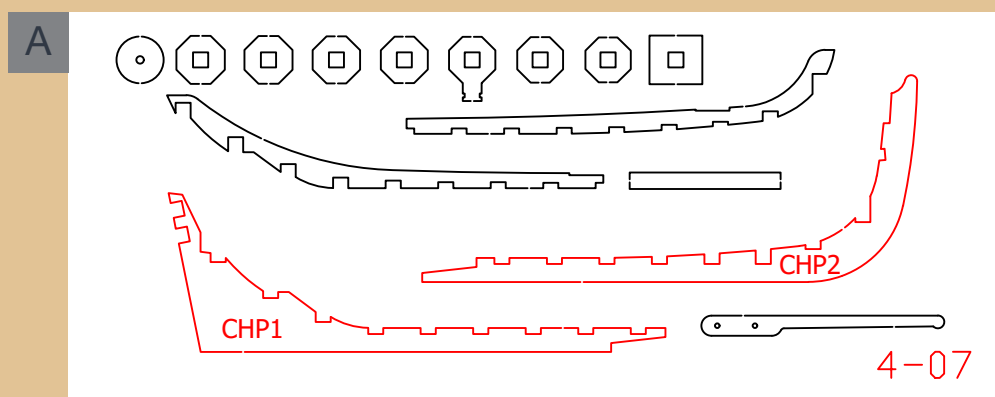
30



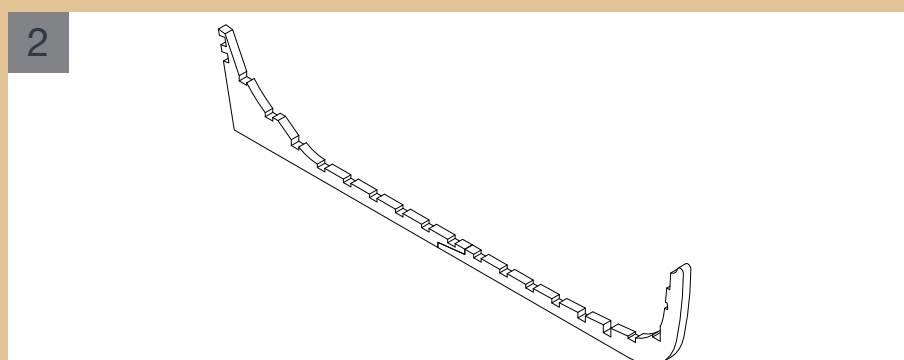
30 Die Kombüse korrekt positioniert.

BAUPHASE 76

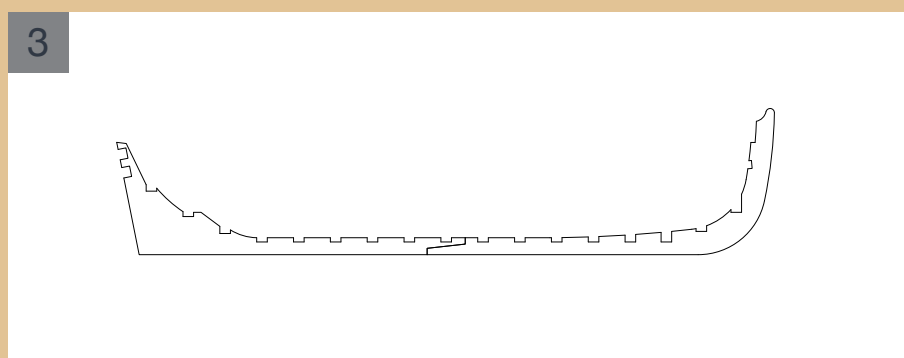
Das Beiboot



1 Entfernen Sie die Teile CHP1 und CHP2 vom Holzbrettchen 4-07. Verbinden Sie die Teile mit ein wenig Klebstoff miteinander.

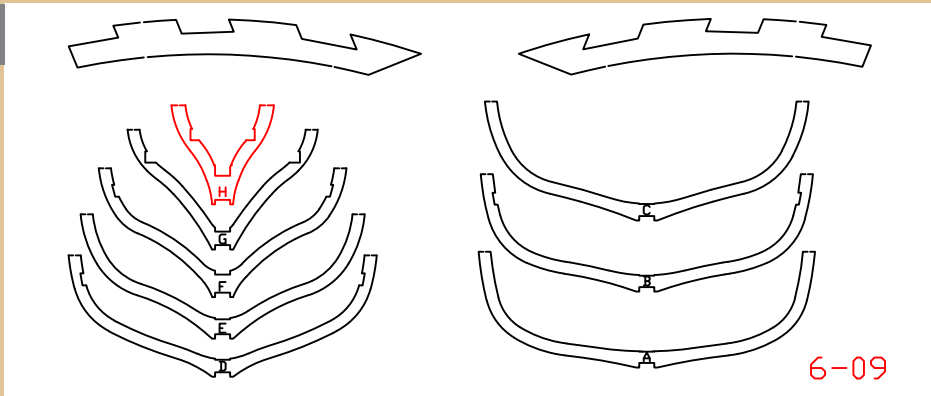


2 Die Teile korrekt miteinander verbunden.

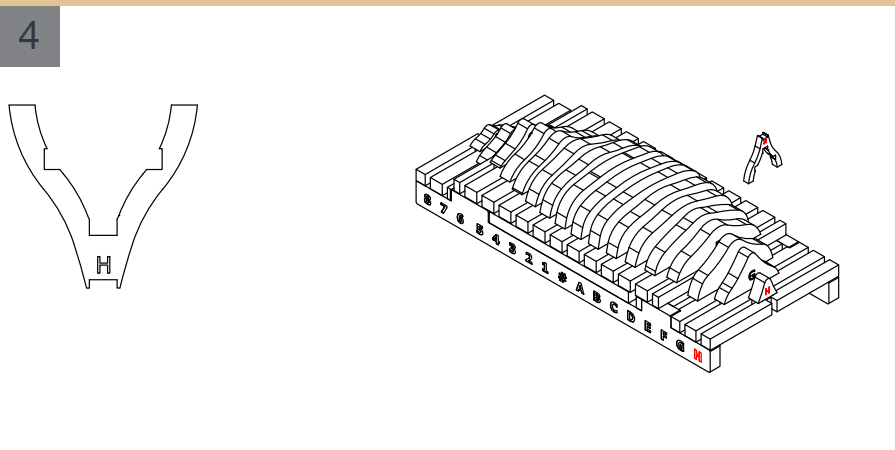


3 Seitliche Ansicht des Kiels des Beiboots.

B



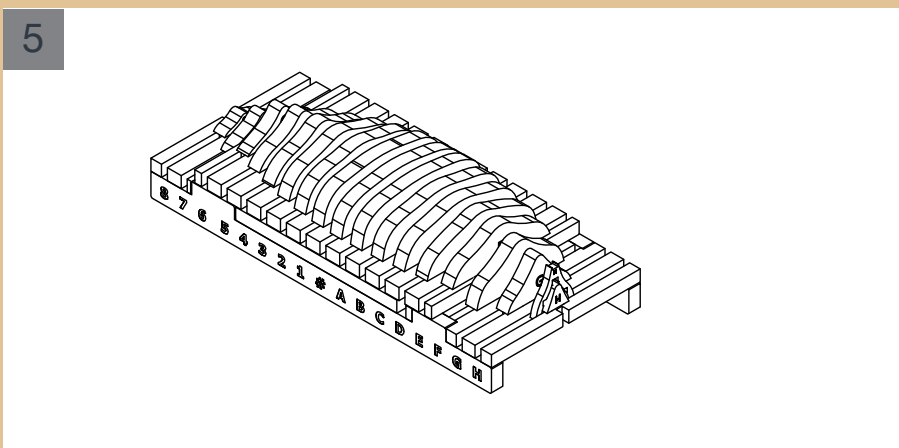
4



4

Entfernen Sie das Spant H vom Holzbrettchen 6-09.

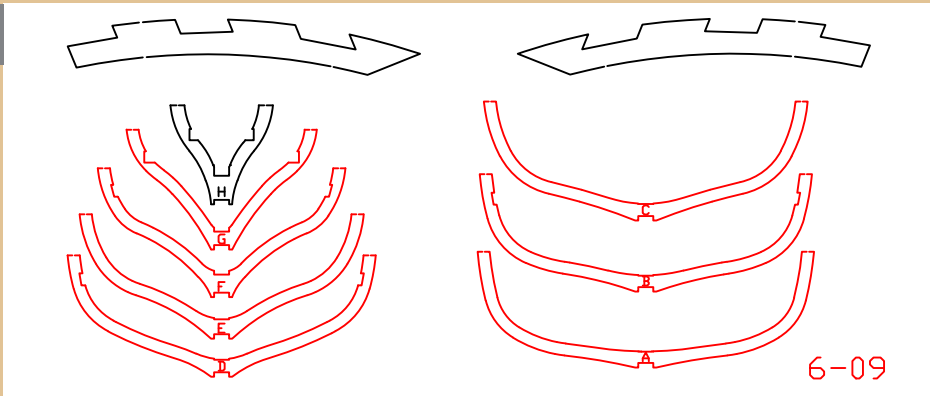
5



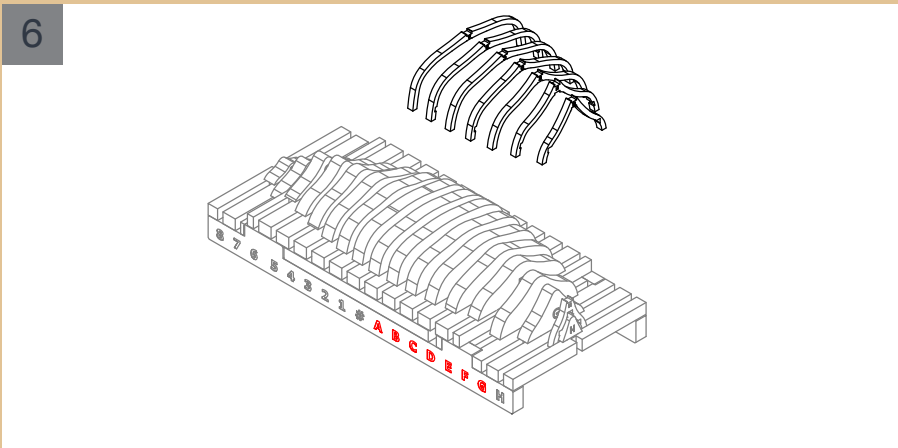
5

Drehen Sie das Spant H auf den Kopf und setzen Sie ihn in die Schiffswerft des Beiboots in Position H. Verwenden Sie vorerst keinen Klebstoff.

C



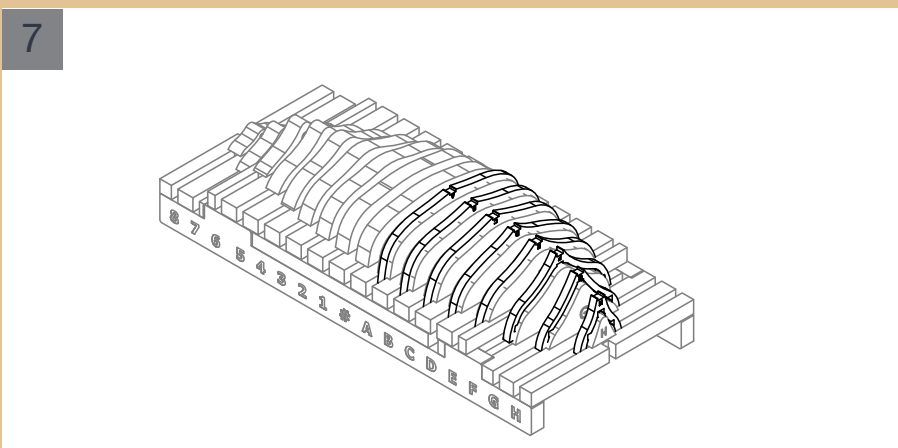
6



6

Entfernen Sie auch die Spanten A, B, C, D, E, F und G. Positionieren Sie die Spanten an ihren jeweiligen Stellen auf der Werft (Buchstaben rot markiert). Verwenden Sie vorerst keinen Klebstoff.

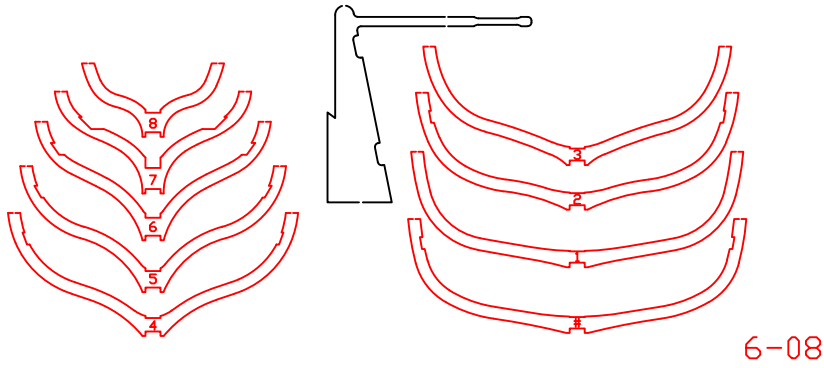
7



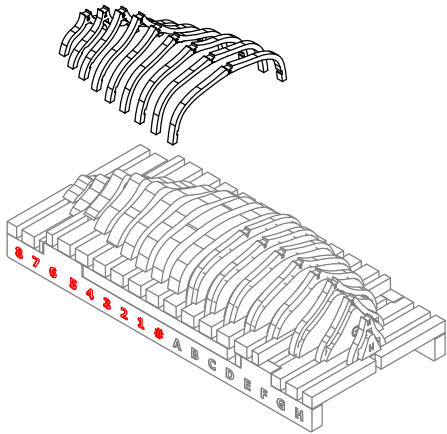
7

Die Spanten des Bugs des Beiboots korrekt positioniert.

D



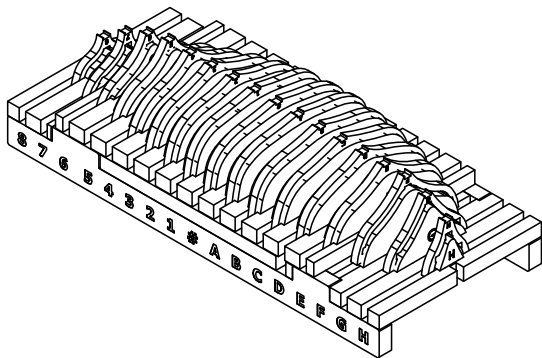
8



8

Entfernen Sie die Spanten #, 1, 2, 3, 4, 5, 6, 7 und 8 vom Holzbrettchen 6-08. Positionieren Sie die Spanten an ihren jeweiligen Stellen auf der Werft (rot markierte Buchstaben). Verwenden Sie vorerst keinen Klebstoff.

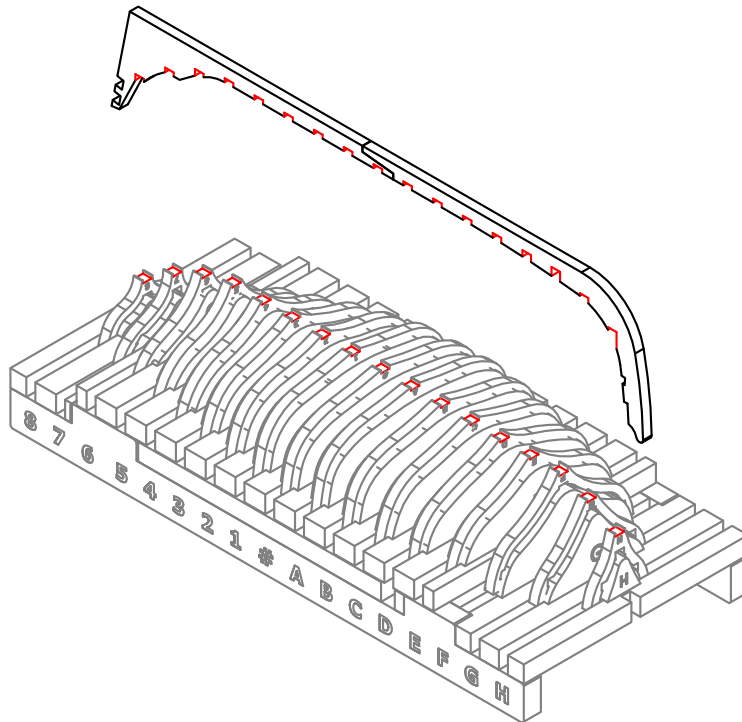
9



9

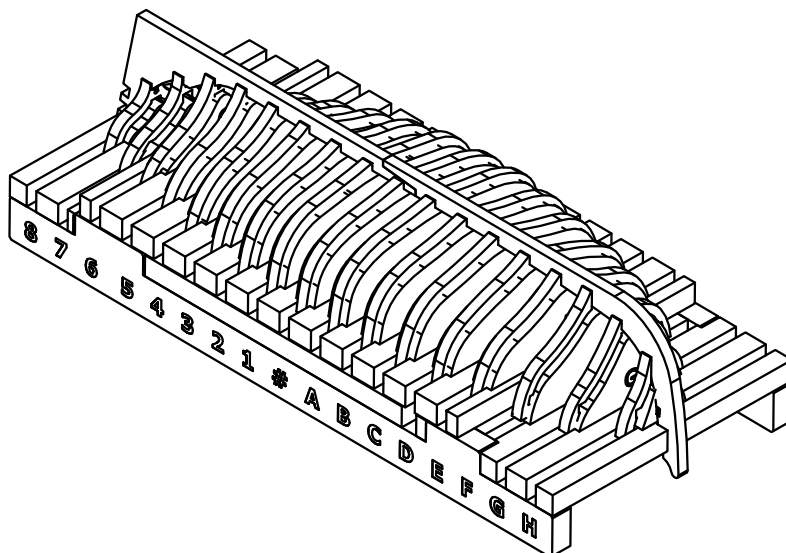
Die Spanten des Hecks des Beiboots korrekt positioniert.

10

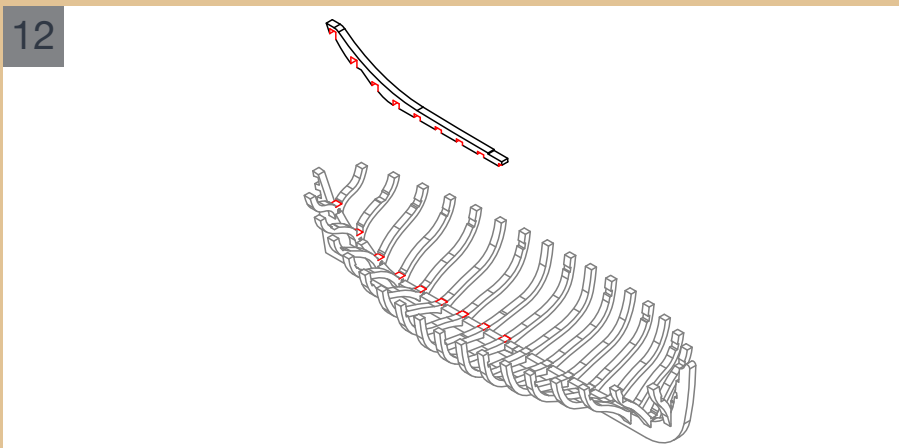
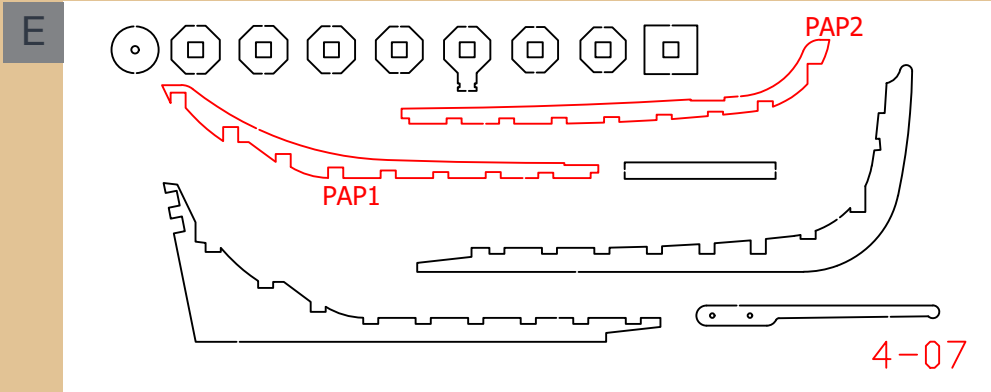


10 Verbinden Sie den Kiel mit dem Rest des Beiboosts, indem Sie etwas Klebstoff an den in der Zeichnung rot dargestellten Stellen verwenden.

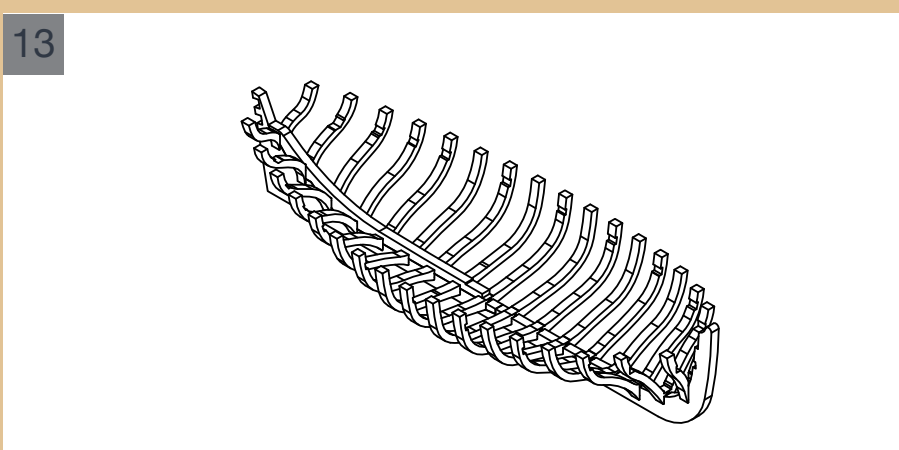
11



11 Der Kiel des Beiboosts korrekt positioniert.

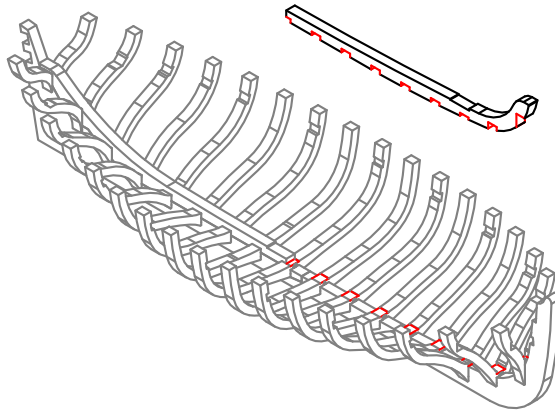


- 12 Entfernen Sie die Teile PAP1 und PAP 2 vom Holzbrettchen 4-07. Verbinden Sie das Teil PAP1 an den Spanten #, 1, 2, 3, 4, 5, 6, 7 und 8, wie gezeigt.



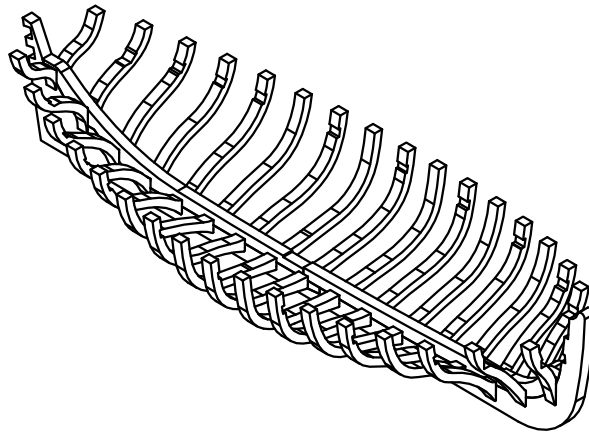
- 13 Das Teil PAP1 korrekt positioniert.

14



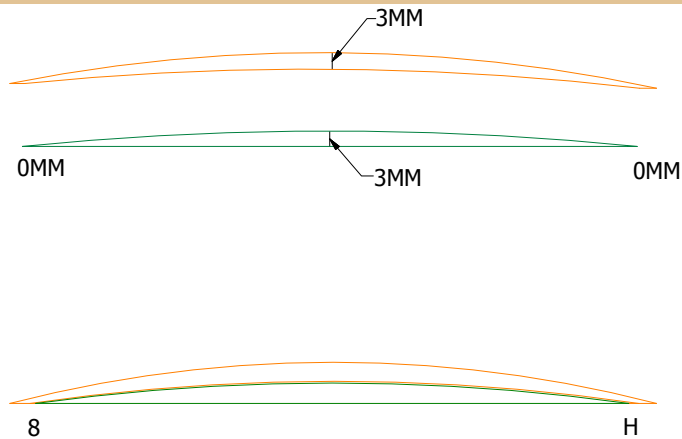
14 Verbinden Sie das Teil PAP2 an den Spanten A, B, C, D, E, F, G und H wie gezeigt.

15



15 Das Teil PAP2 korrekt positioniert.

F



16

Holen Sie die Latten 0,5x3x200 mm, die Sie in Pack 07 erhalten haben. In diesen Schritten werden Sie vier Latten mit der Struktur des Beiboots verbinden.

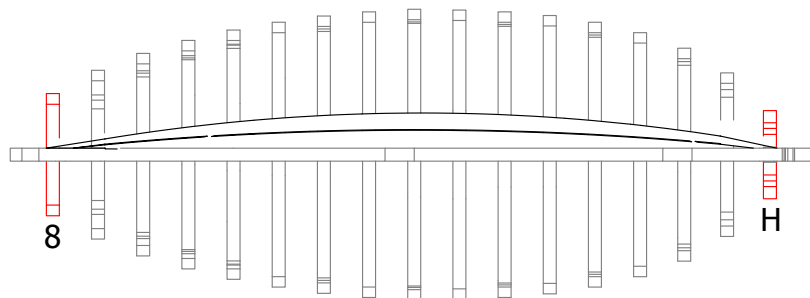
1. Befestigen Sie die erste Latte (in der Zeichnung grün) an formen Sie ihn gemäß den in der Zeichnung angegebenen Maßen.
2. Kleben Sie die Latte an alle Spanten, wie in Zeichnung F1 gezeigt.

17

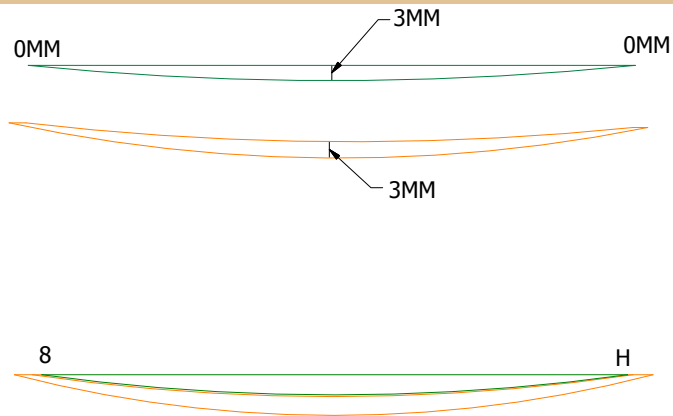
Die zweite Latte wird neben der ersten befestigt.

1. Bringen Sie die zweite Latte (orange in der Zeichnung) an der Struktur des Beiboots an und formen Sie sie gemäß den in der Zeichnung angegebenen Maßen.
2. Kleben Sie die Latte an alle Spante, wie in Zeichnung F1 gezeigt.

F1



G



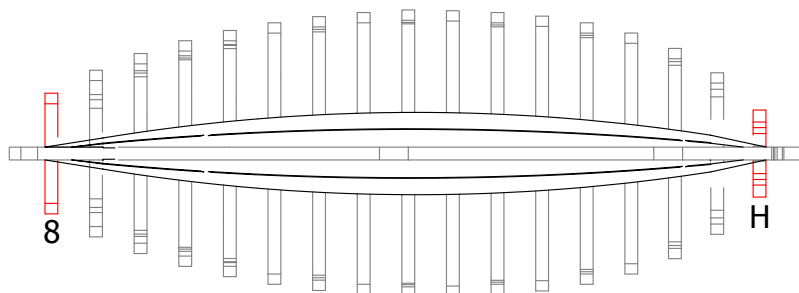
18 Wiederholen Sie nun die gleichen Arbeitsschritte, um die letzten beiden Latten auf der anderen Seite des Kiels zu verbinden.

1. Befestigen Sie die dritte Latte (in der Zeichnung grün) an der Struktur des Beibootes und formen Sie sie entsprechend den in der Zeichnung angegebenen Maßen.
2. Kleben Sie die Latte an alle Spanten, wie in Zeichnung F2 gezeigt.

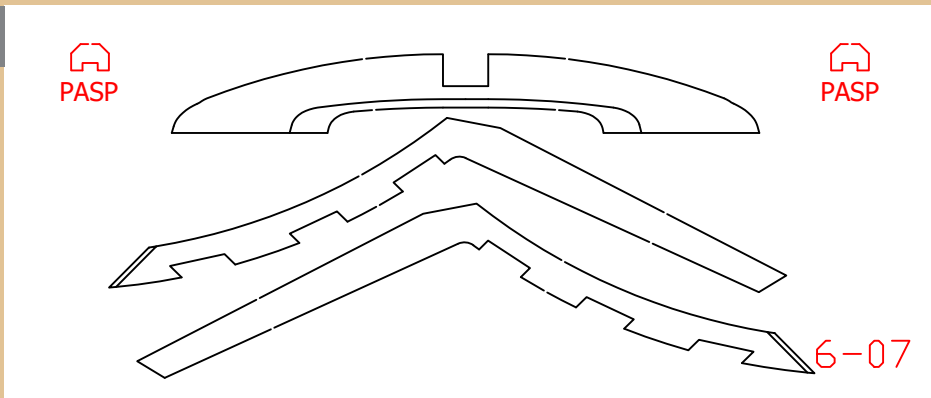
19 Die vierte Latte wird neben der dritten befestigt.

1. Bringen Sie die vierte Latte (orange in der Zeichnung) an der Struktur des Beibootes an und formen Sie sie gemäß den in der Zeichnung angegebenen Maßen.
2. Kleben Sie die Latte an alle Spanten, wie in Zeichnung F2 gezeigt.

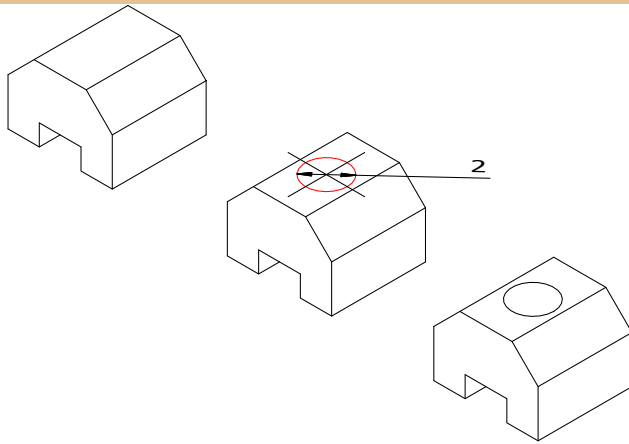
F2



H



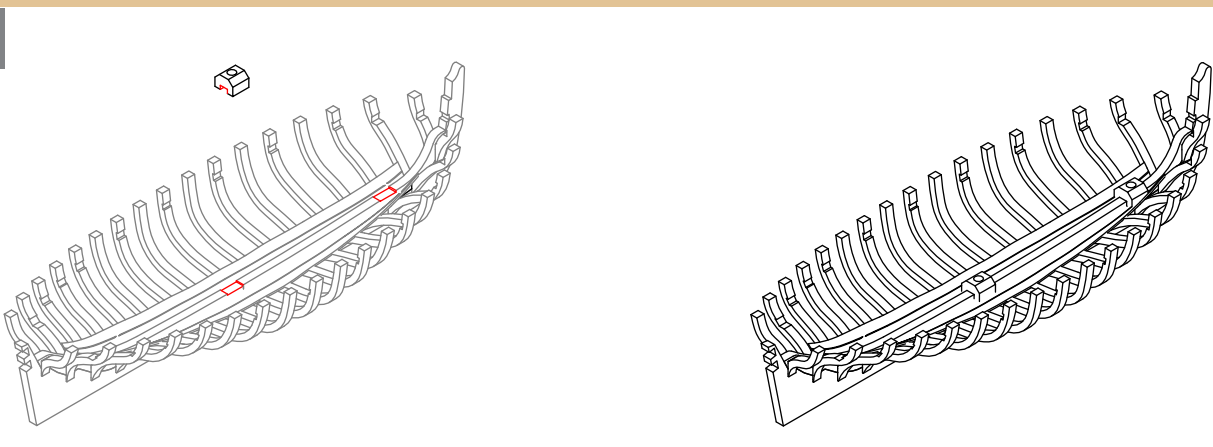
20



20

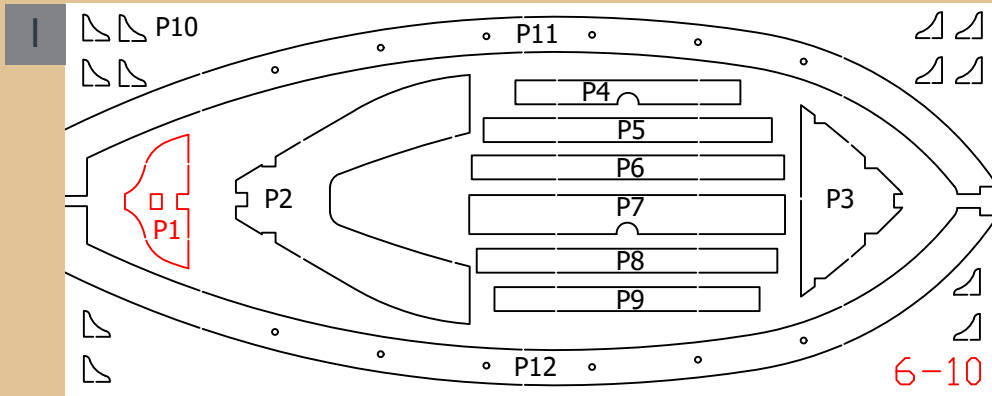
Entfernen Sie die beiden Teile PASP vom Holzbrettchen 6-07. Bohren Sie ein 2-mm-Loch in die Mitte ihrer Oberseite, wie abgebildet.

21

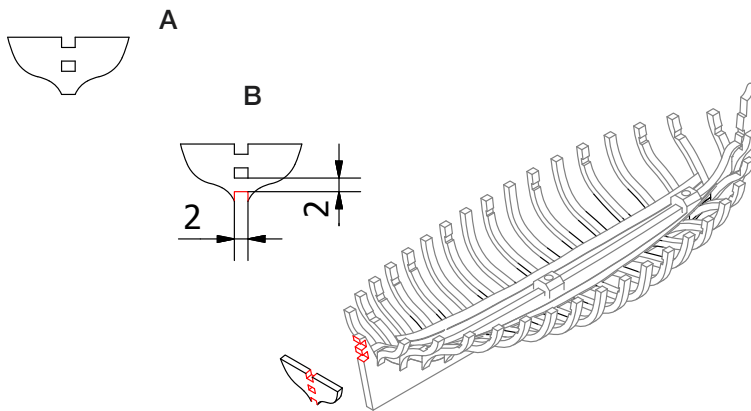


21

Kleben Sie die beiden Teile PASP an den Rest des Beibootes an.



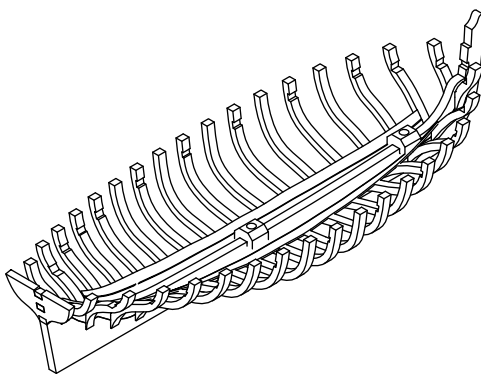
22



22

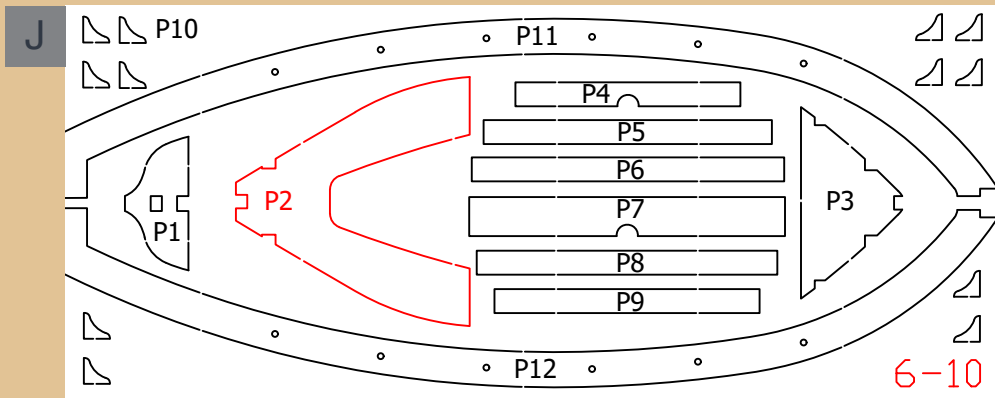
Entfernen Sie das Teil P1 vom Holzbrettchen 6-10 und machen Sie einen Schnitt im unteren Teil, wie in der Zeichnung gezeigt. Kleben Sie es an den Rest des Beibootes.

23

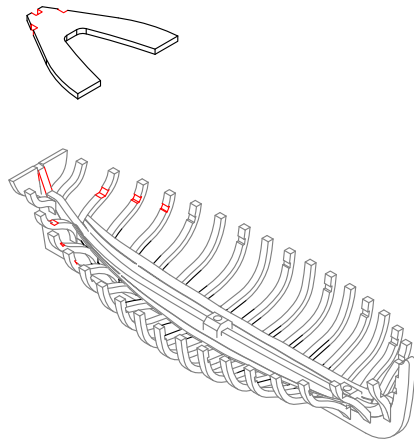


23

Das Teil P1 korrekt mit dem Beiboot verbunden.



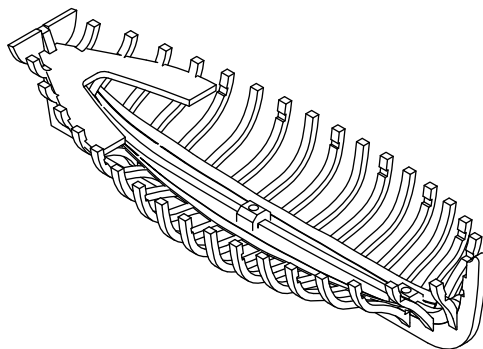
24



24

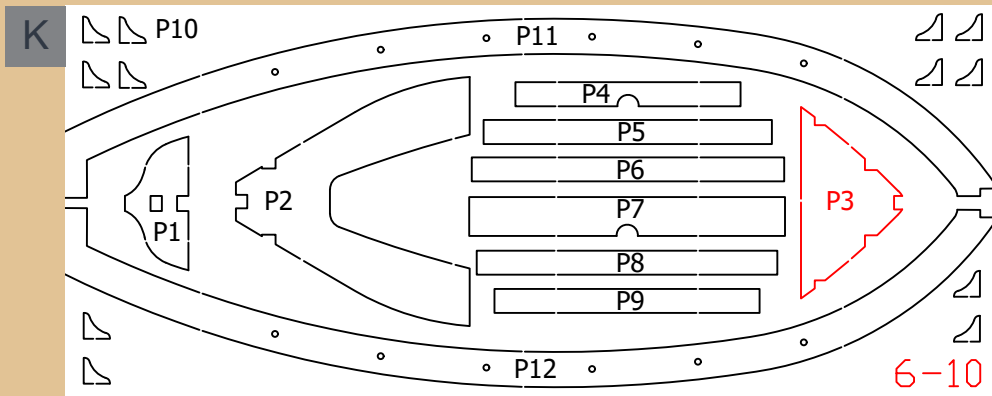
Entfernen Sie das Teil P2 vom Holzbrettchen 6-10. Versuchen Sie, ihn in der in der Zeichnung gezeigten Position einzusetzen und feilen Sie die Kanten gegebenenfalls ab. Kleben Sie sie anschließend fest.

25

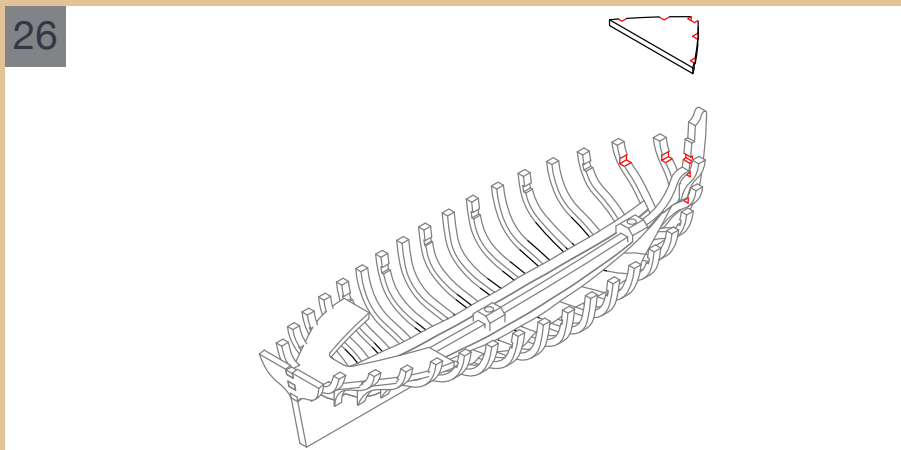


25

Das Teil P2 korrekt mit dem Beiboot verbunden.



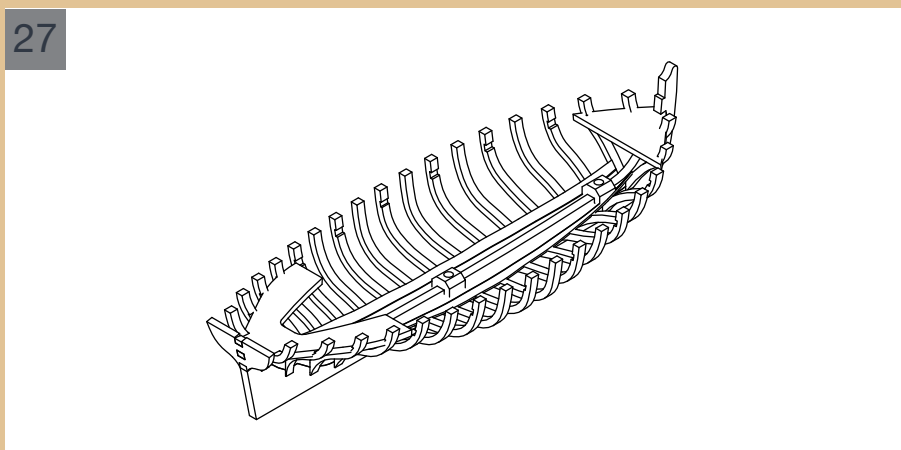
26



26

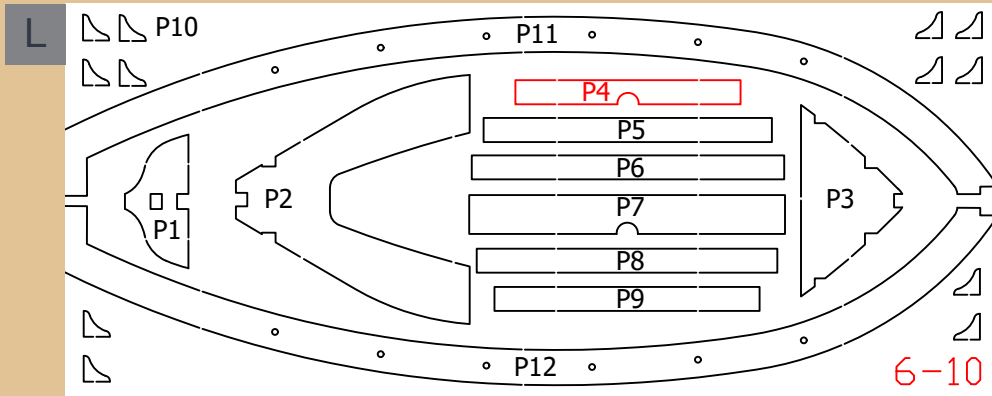
Entfernen Sie das Teil P3 vom Holzbrettchen 6-10. Versuchen Sie, ihn in der in der Zeichnung gezeigten Position einzusetzen und feilen Sie die Kanten gegebenenfalls ab. Kleben Sie sie anschließend fest.

27

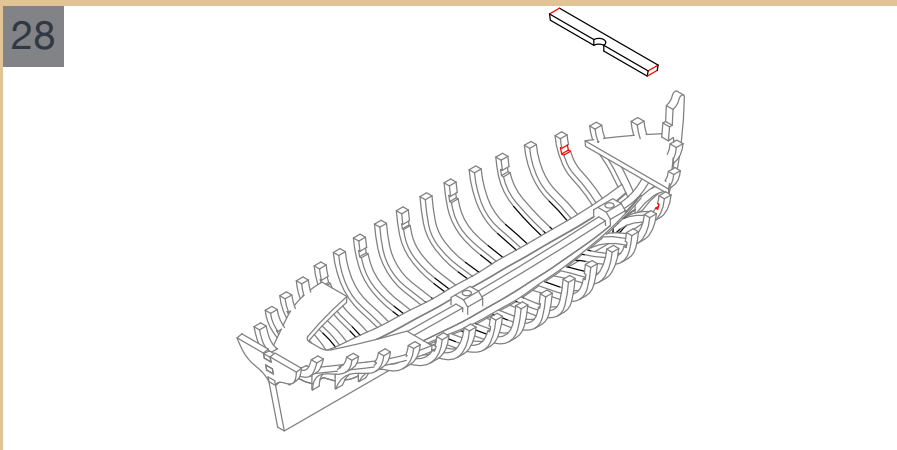


27

Das Teil P3 korrekt mit dem Beiboot verbunden.



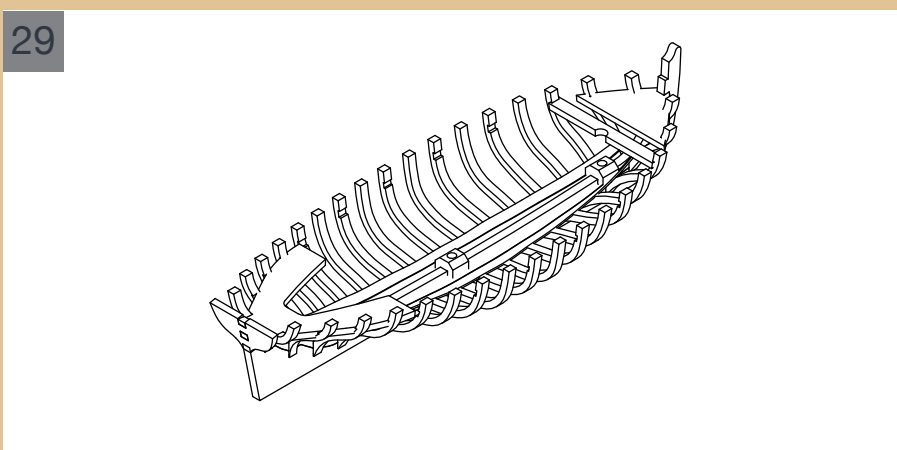
28



28

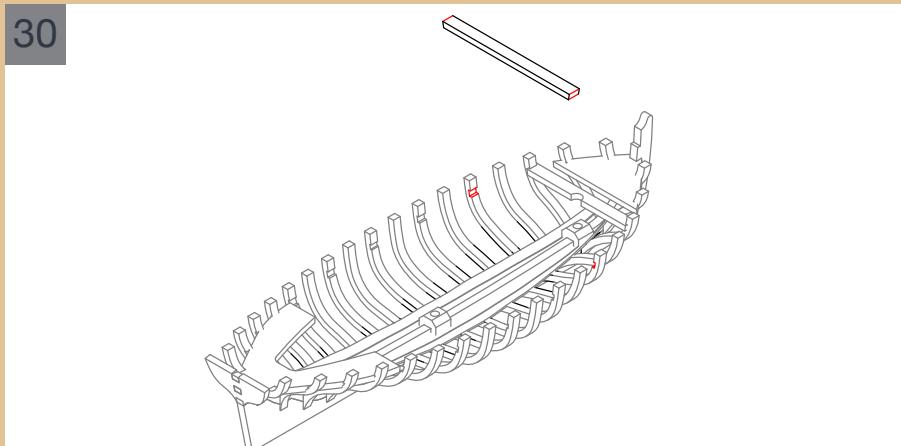
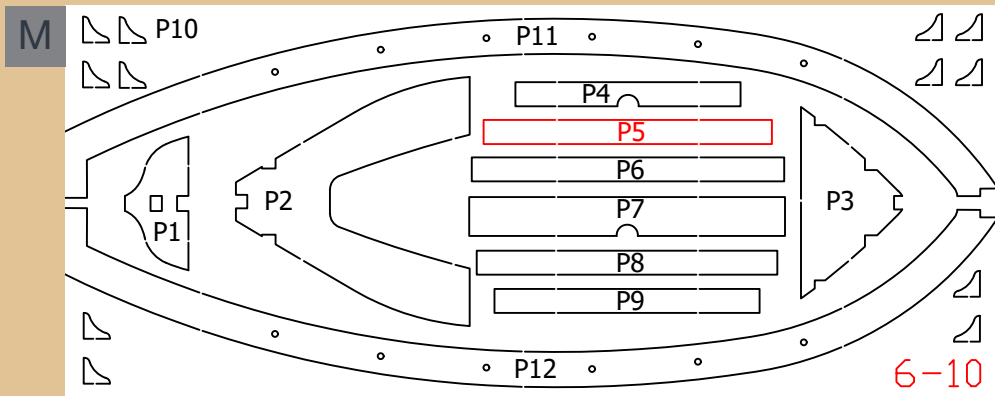
Entfernen Sie das Teil P4 vom Holzbrettchen 6-10. Versuchen Sie, ihn in der in der Zeichnung gezeigten Position einzusetzen und feilen Sie die Kanten gegebenenfalls ab. Kleben Sie sie anschließend fest.

29

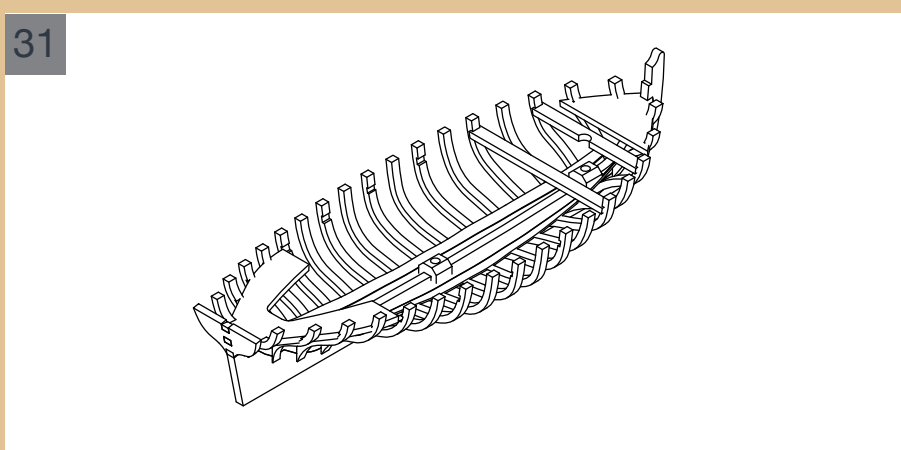


29

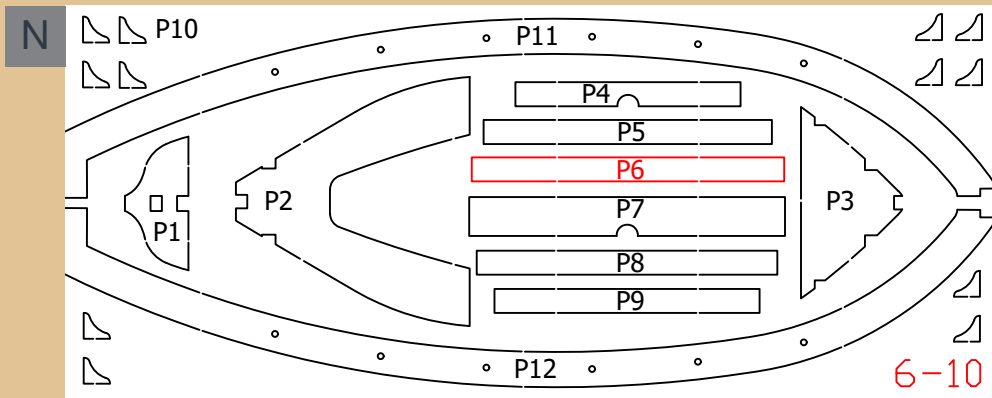
Das Teil P4 korrekt mit dem Beiboot verbunden.



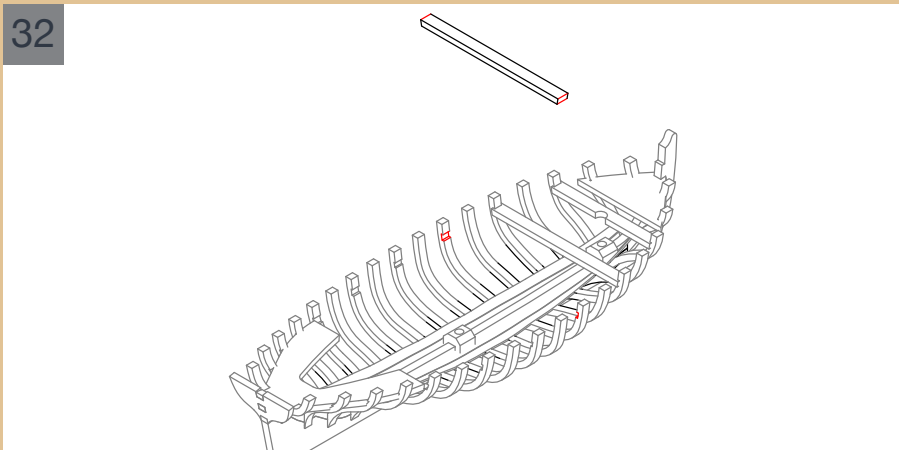
30 Entfernen Sie das Teil P5 vom Holzbrettchen 6-10. Versuchen Sie, ihn in der in der Zeichnung gezeigten Position einzusetzen und feilen Sie die Kanten gegebenenfalls ab. Kleben Sie sie anschließend fest.



31 Das Teil P5 korrekt mit dem Beiboot verbunden.



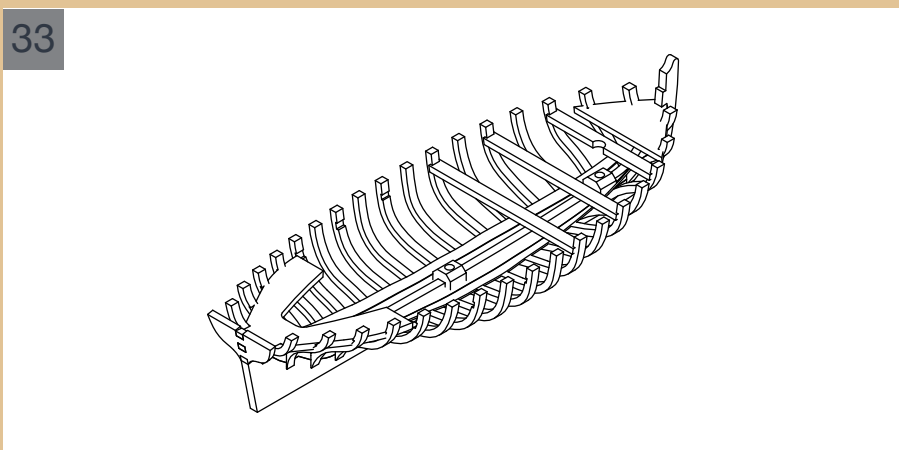
32



32

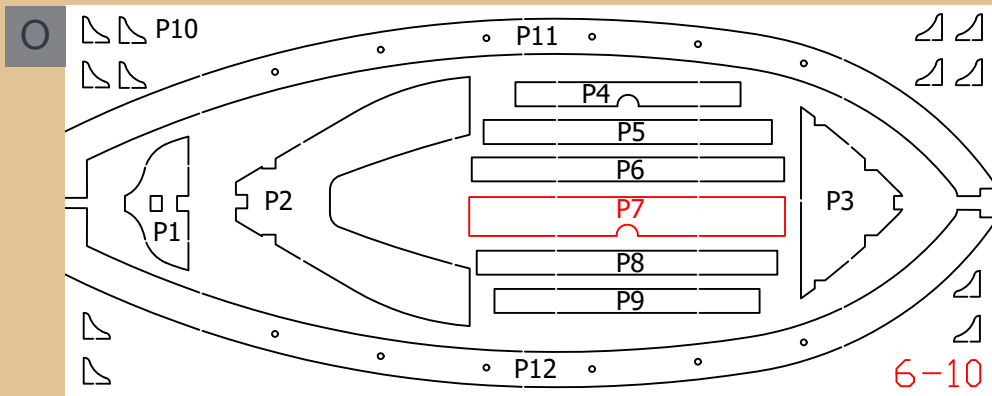
Entfernen Sie das Teil P6 vom Holzbrettchen 6-10. Versuchen Sie, ihn in der in der Zeichnung gezeigten Position einzusetzen und feilen Sie die Kanten gegebenenfalls ab. Kleben Sie sie anschließend fest.

33

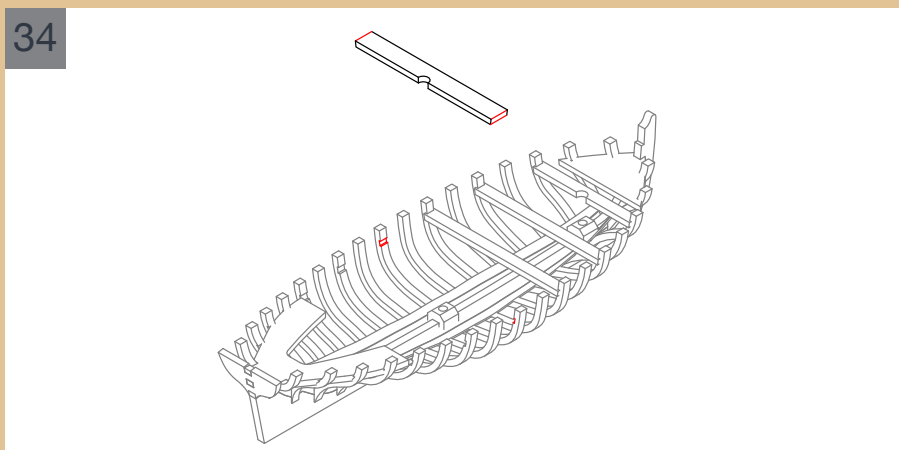


33

Das Teil P6 korrekt mit dem Beiboot verbunden.



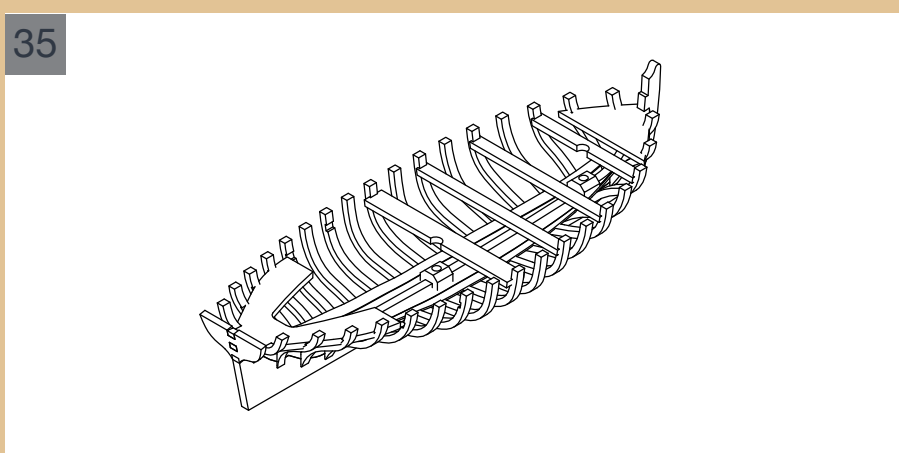
34



34

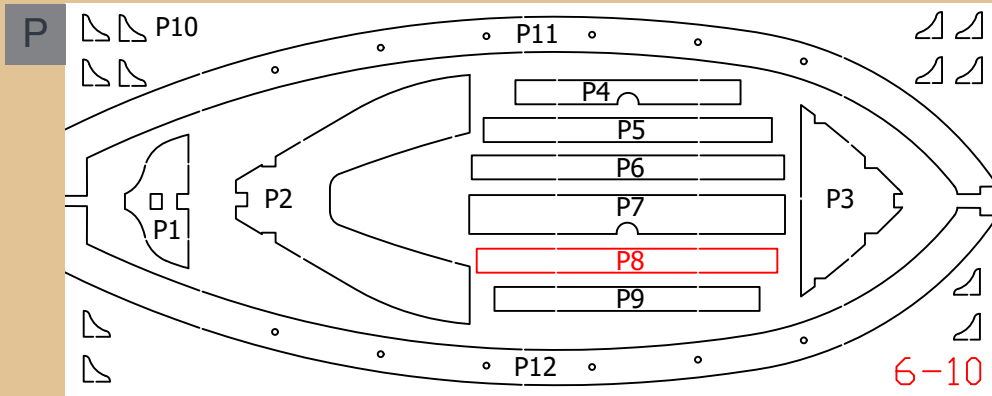
Entfernen Sie das Teil P7 vom Holzbrettchen 6-10. Versuchen Sie, ihn in der in der Zeichnung gezeigten Position einzusetzen und feilen Sie die Kanten gegebenenfalls ab. Kleben Sie sie anschließend fest.

35

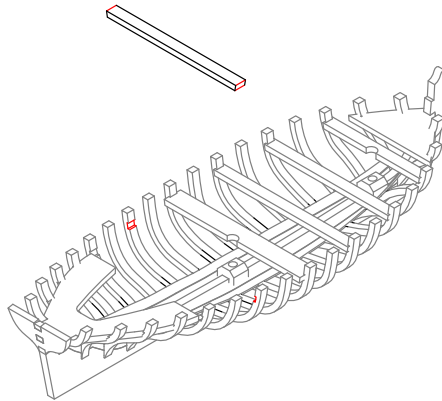


35

Das Teil P7 korrekt mit dem Beiboot verbunden.



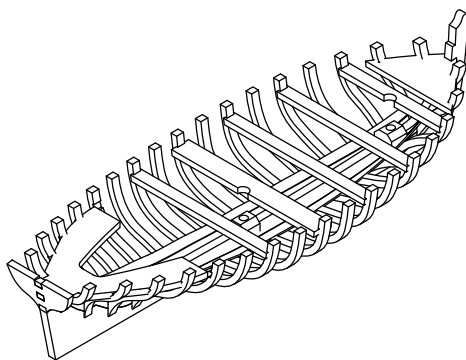
36



36

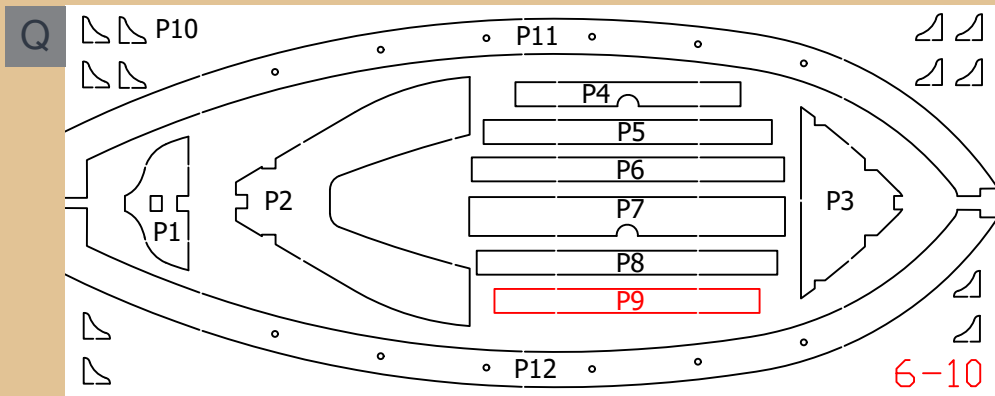
Entfernen Sie das Teil P8 vom Holzbrettchen 6-10. Versuchen Sie, ihn in der in der Zeichnung gezeigten Position einzusetzen und feilen Sie die Kanten gegebenenfalls ab. Kleben Sie sie anschließend fest.

37

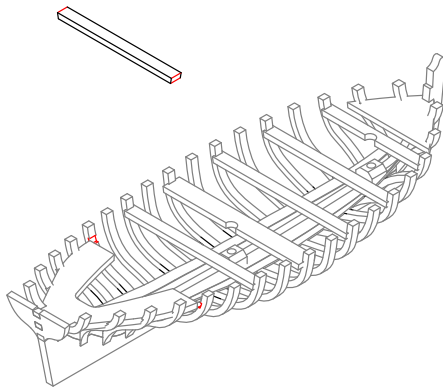


37

Das Teil P8 korrekt mit dem Beiboot verbunden.



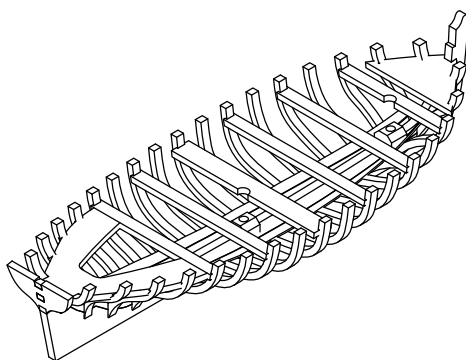
38



38

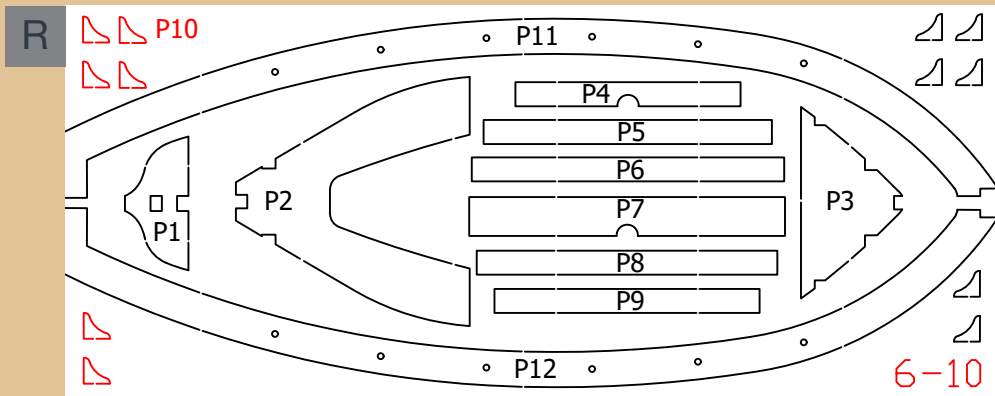
Entfernen Sie das Teil P9 vom Holzbrettchen 6-10. Versuchen Sie, ihn in der in der Zeichnung gezeigten Position einzusetzen und feilen Sie die Kanten gegebenenfalls ab. Kleben Sie sie anschließend fest.

39

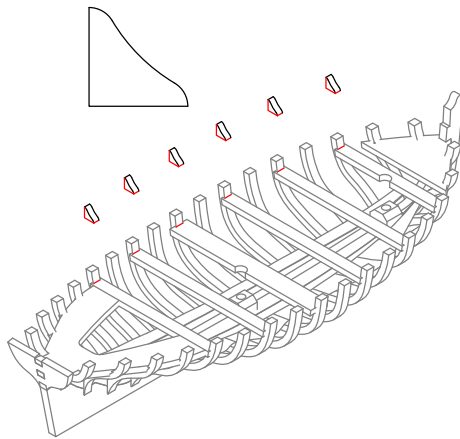


39

Das Teil P9 korrekt mit dem Beiboot verbunden.



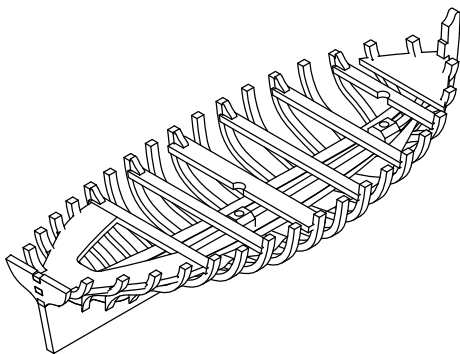
40



40

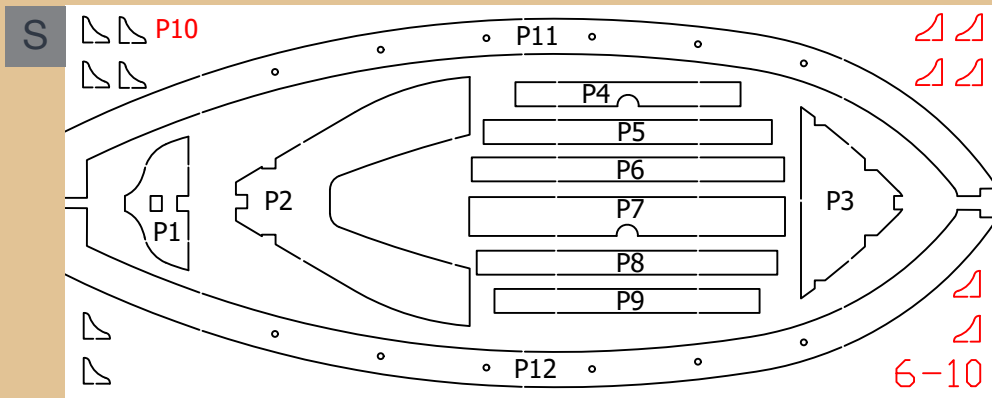
Entfernen Sie die ersten 6 Teile P10 vom Holzbrettchen 6-10. Versuchen Sie, sie in der in der Zeichnung gezeigten Positionen einzusetzen und feilen Sie die Kanten gegebenenfalls ab. Kleben Sie sie anschließend fest.

41

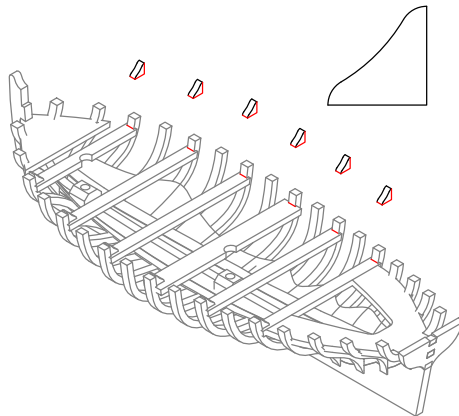


41

Die ersten 6 Teile P10 korrekt positioniert.



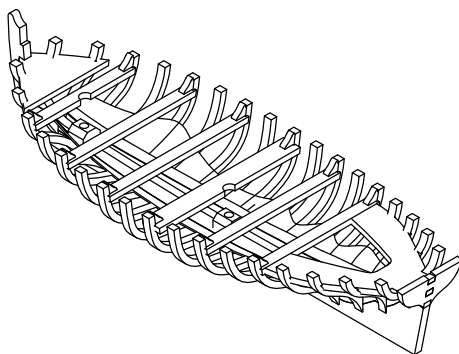
42



42

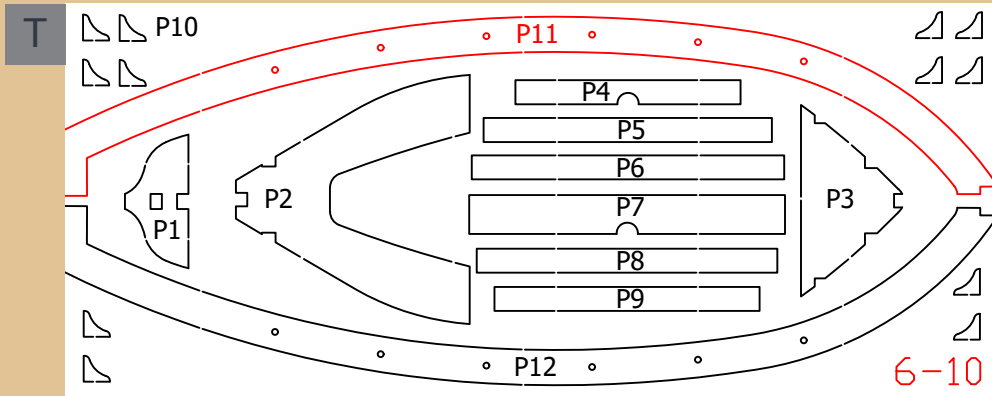
Entfernen Sie die anderen 6 Teile P10 vom Holzbrettchen 6-10. Versuchen Sie, sie in der in der Zeichnung gezeigten Positionen einzusetzen und feilen Sie die Kanten gegebenenfalls ab. Kleben Sie sie anschließend fest.

43

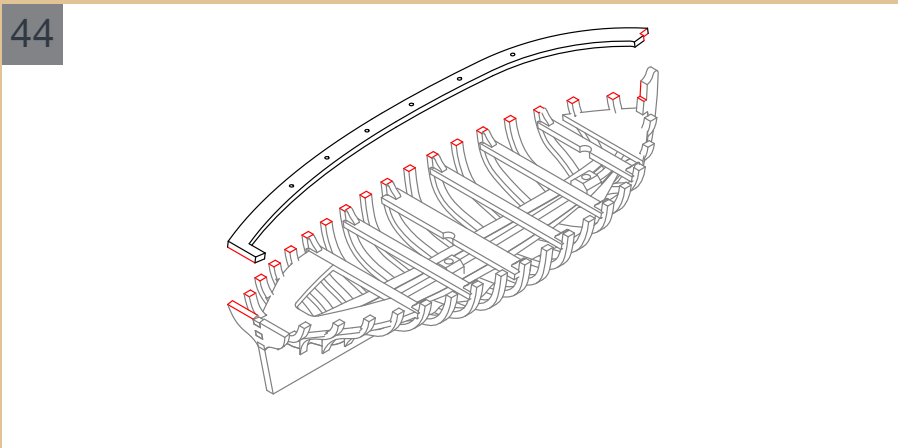


43

Die anderen 6 Teile P10 korrekt positioniert.



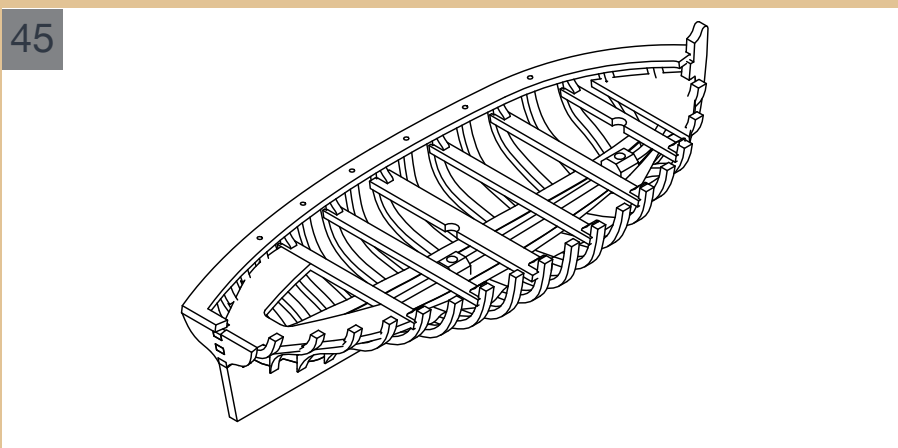
44



44

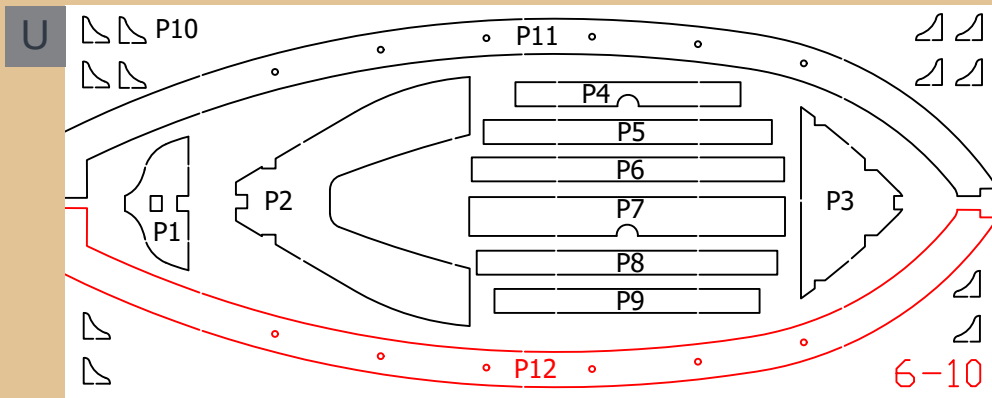
Entfernen Sie das Teil P11 vom Holzbrettchen 6-10. Versuchen Sie, ihn in der in der Zeichnung gezeigten Position einzusetzen und feilen Sie die Kanten gegebenenfalls ab. Kleben Sie sie anschließend fest.

45

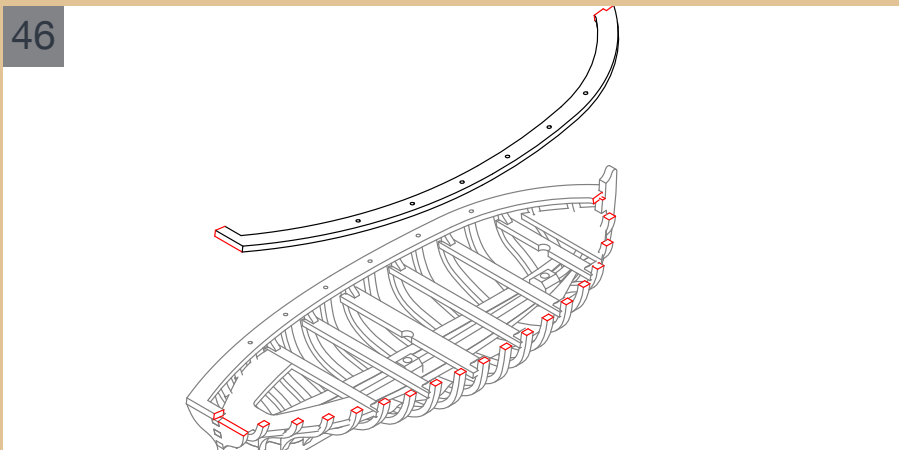


45

Das Teil P11 korrekt mit dem Beiboot verbunden.



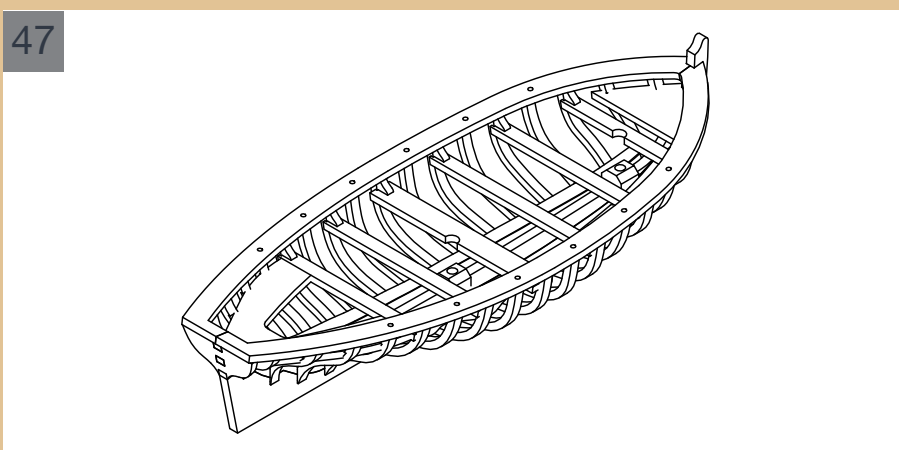
46



46

Entfernen Sie das Teil P12 vom Holzbrettchen 6-10. Versuchen Sie, ihn in der in der Zeichnung gezeigten Position einzusetzen und feilen Sie die Kanten gegebenenfalls ab. Kleben Sie sie anschließend fest.

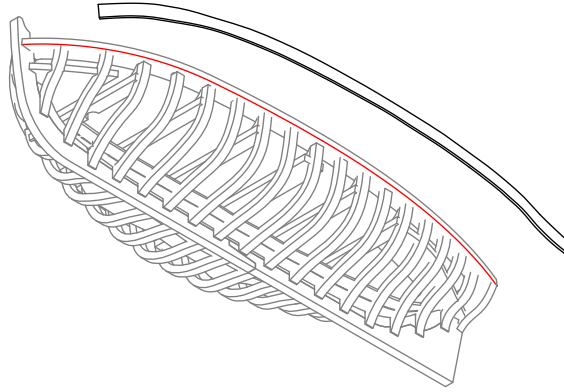
47



47

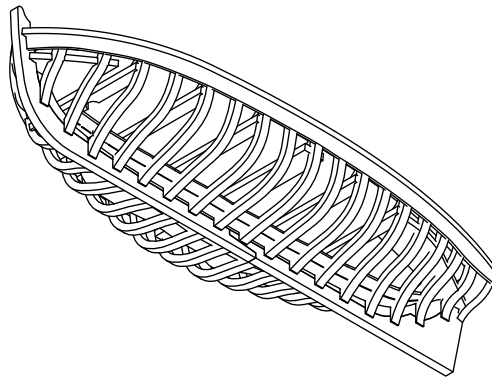
Das Teil P12 korrekt mit dem Beiboot verbunden.

48



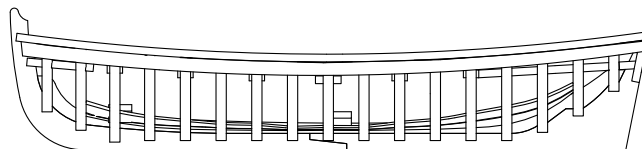
48 Bringen Sie eine 0,5x3x200 mm große Latte an der Seite des Beibootes an. Formen Sie sie entsprechend der Krümmung des Beibootes.

49



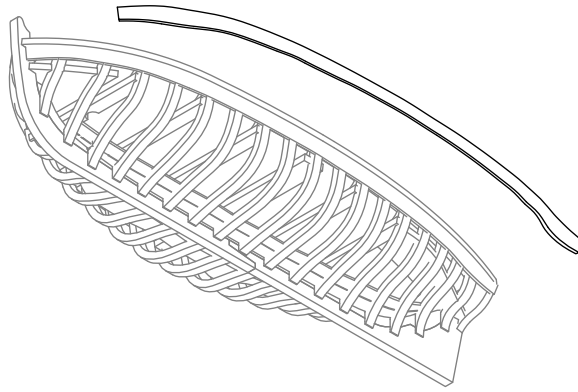
49 Kleben Sie die erste Latte an alle Spanten, indem Sie der Krümmung des Beibootes folgen.

50



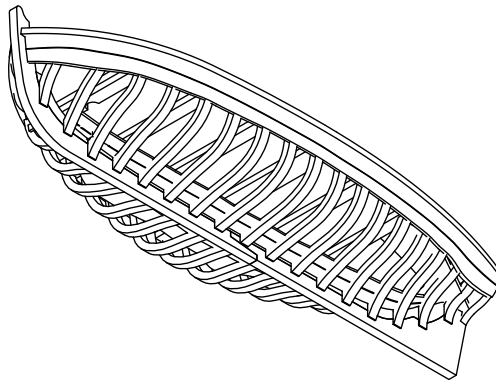
50 Die erste Latte korrekt verbunden.

51



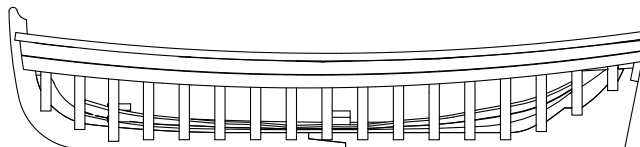
- 51 Positionieren Sie eine zweite Latte von 0,5x3x200 mm unter der vorherigen. Formen Sie sie, indem Sie der Krümmung des Beibootes folgen.

52



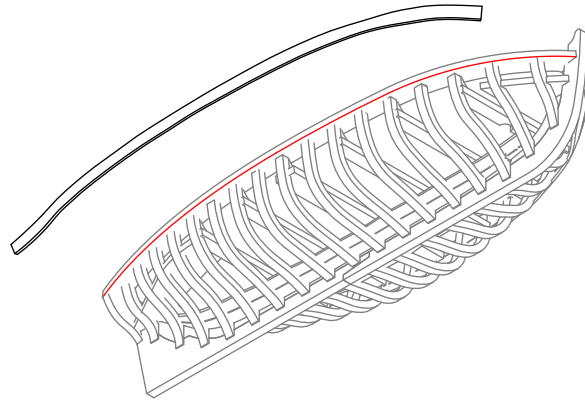
- 52 Kleben Sie die zweite Latte an alle Spanten, indem Sie der Krümmung des Beibootes folgen.

53



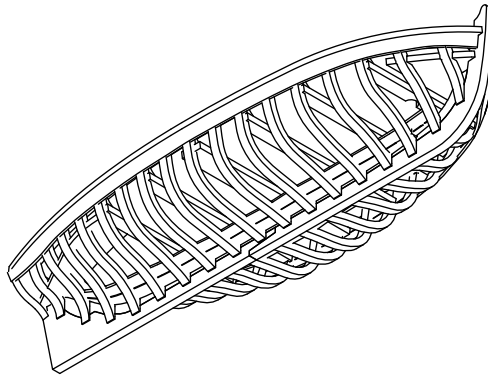
- 53 Die zweite Latte korrekt verbunden.

54



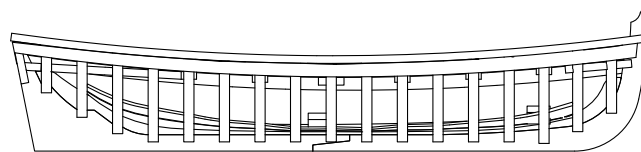
- 54 Bringen Sie eine dritte Latte von 0,5x3x200 mm auf der anderen Seite des Beibootes an. Formen Sie sie entsprechend der Krümmung des Bootes.

55



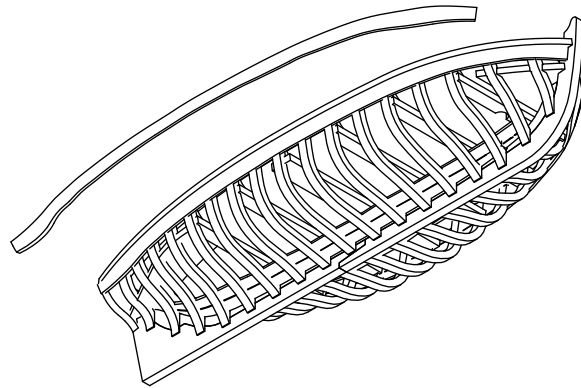
- 55 Kleben Sie die Latte an alle Spanten, indem Sie der Krümmung des Beibootes folgen.

56



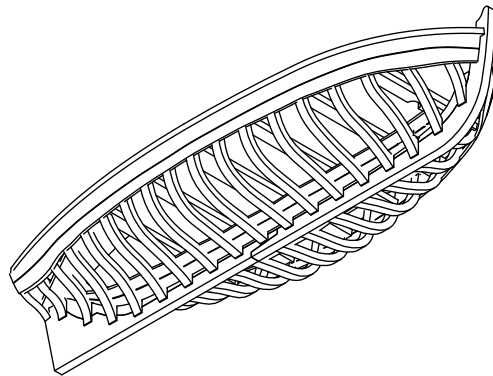
- 56 Die dritte Latte korrekt verbunden.

57



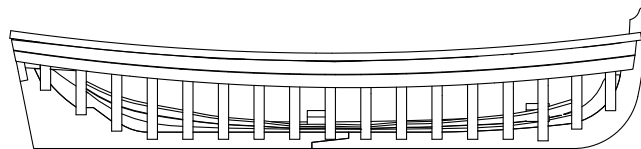
- 57 Bringen Sie eine vierte Latte von 0,5x3x200 mm unter der vorherigen an. Formen Sie sie entsprechend der Krümmung des Bootes.

58



- 58 Kleben Sie die Latte an alle Spanten, indem Sie der Krümmung des Beibootes folgen.

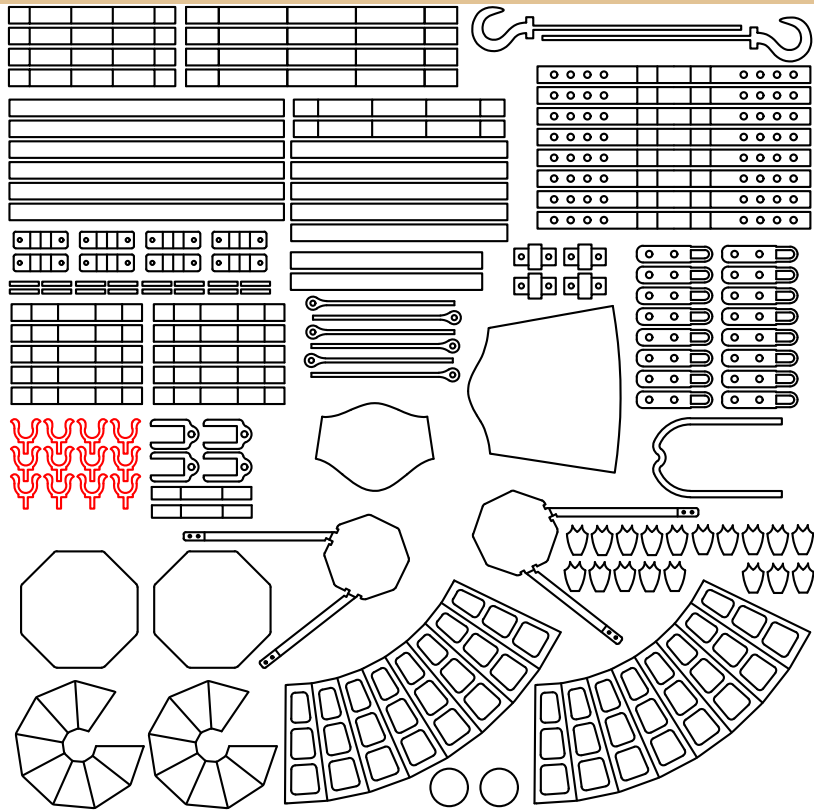
59



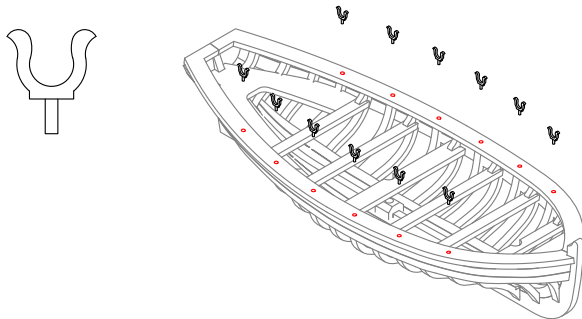
- 59 Die vierte Latte korrekt verbunden.

V

PA13



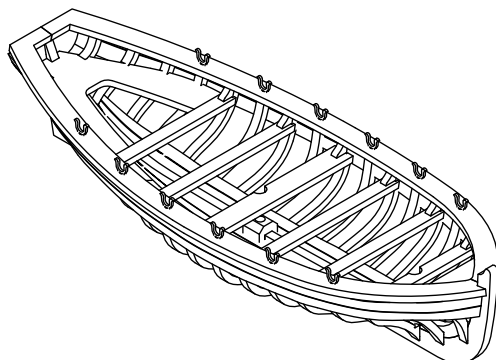
60



60

Entfernen Sie die Teile PA13 von der Fotogravur, die Sie in Paket 08 erhalten haben. Färben Sie sie mit Gun Metal und kleben Sie sie in die in der Zeichnung rot markierten Löcher.

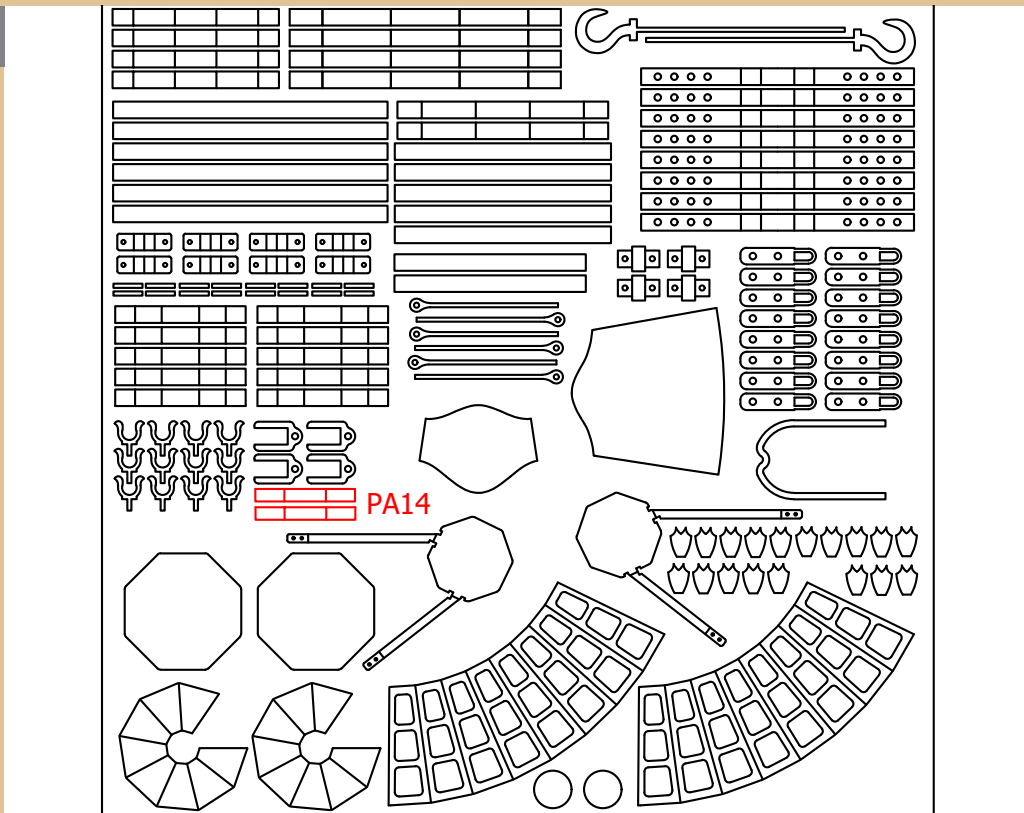
61



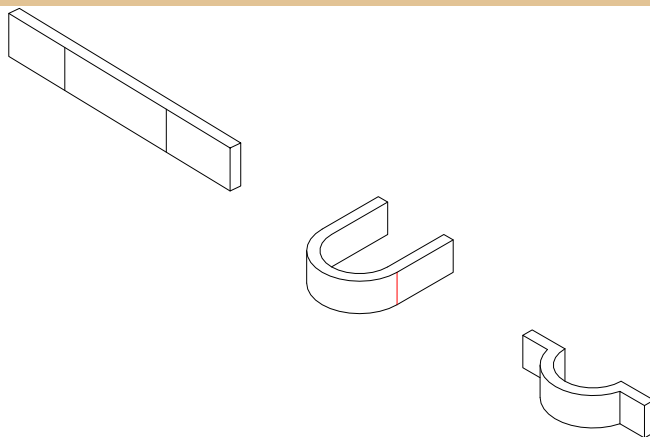
61

Die Teile PA13 korrekt miteinander verbunden.

W



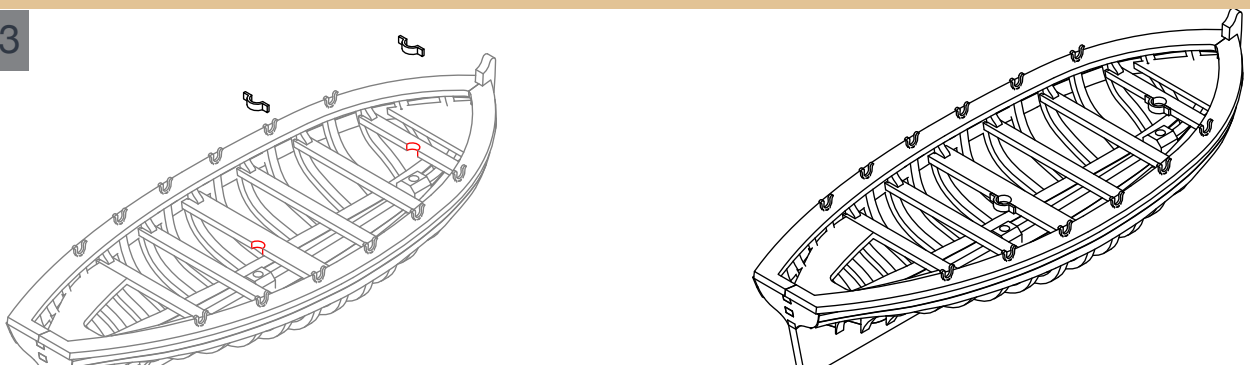
62



62

Entfernen Sie die Teile PA14 von der Fotogravur. Formen Sie sie wie abgebildet und färben Sie sie mit Gun Metal.

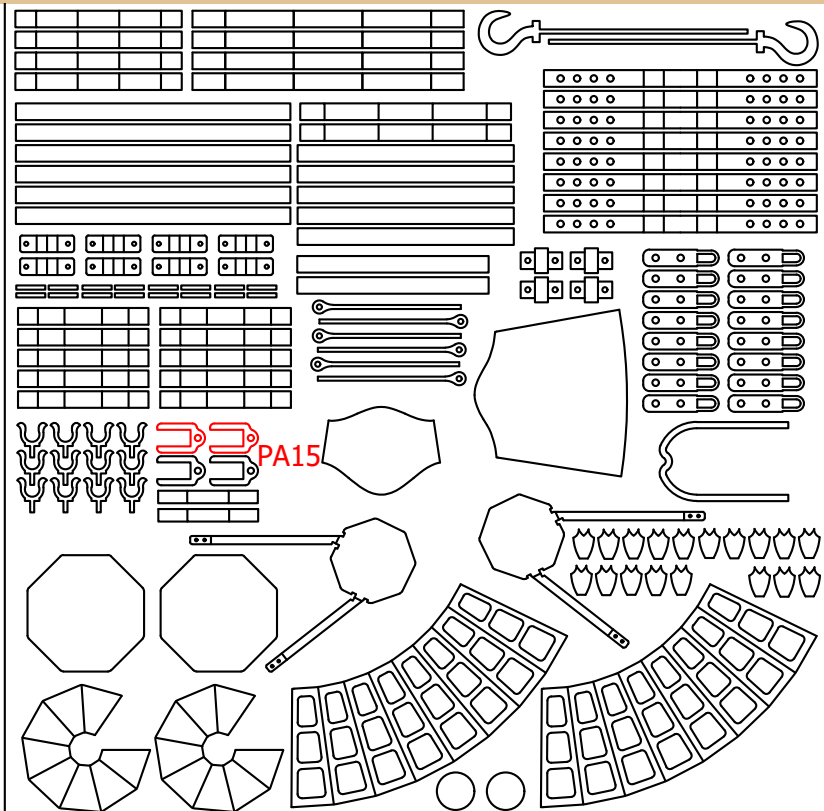
63



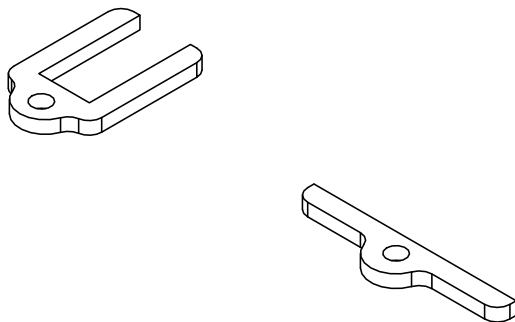
63

Kleben Sie die Teile PA14 an den Rest des Beibootes.

X



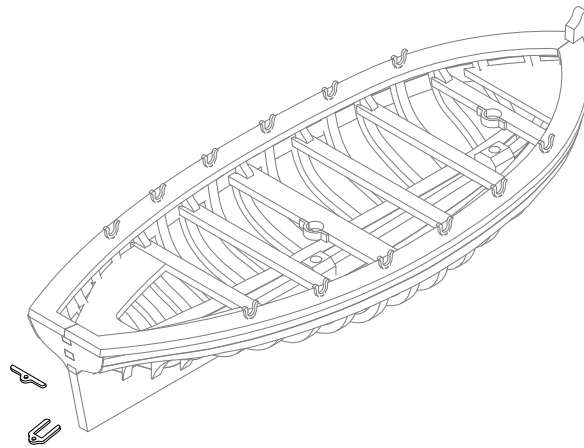
64



64

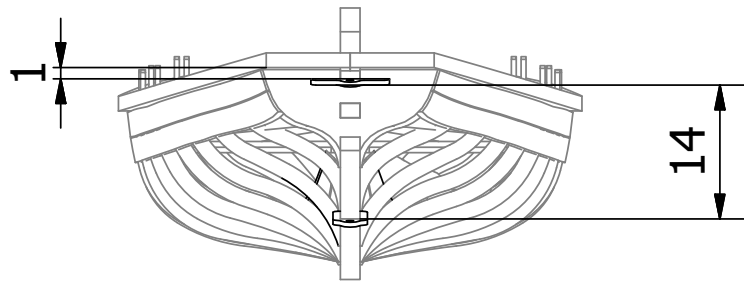
Entfernen Sie zwei Teile PA15 von der Fotogravur. Formen Sie NUR EINES von ihnen wie angezeigt.

65



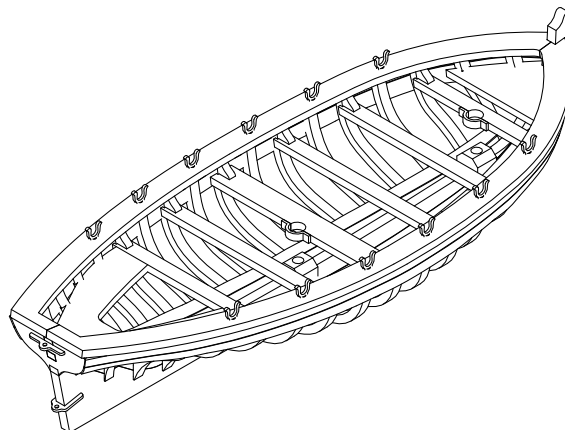
65 Färben Sie beide Teile PA15 mit Gun Metal.

66



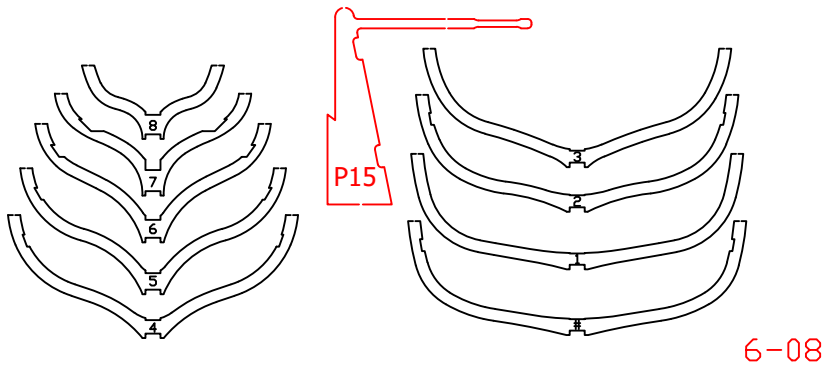
66 Kleben Sie sie wie in der Zeichnung gezeigt an das Beiboot.

67

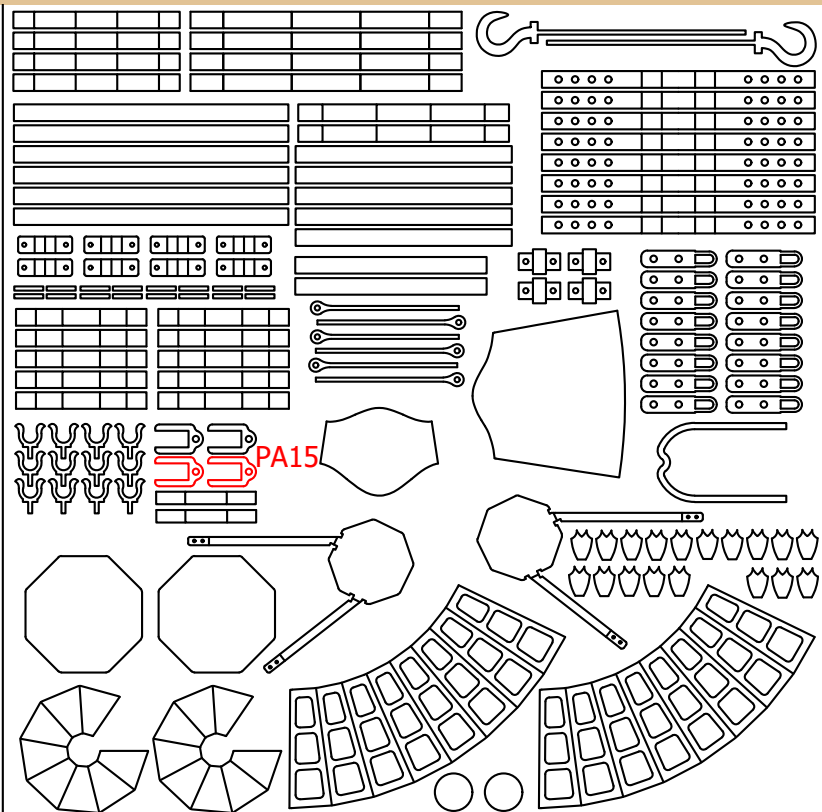


67 Beide Teile PA15 korrekt miteinander verbunden.

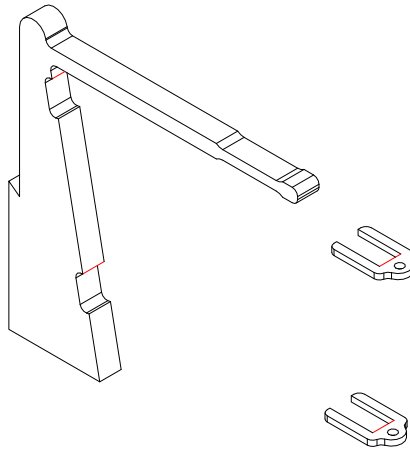
Y



Z

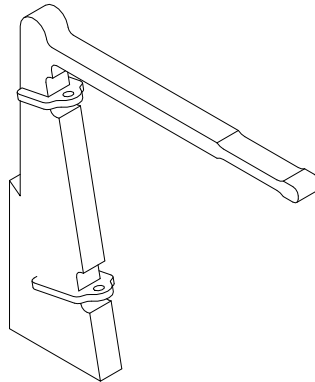


68



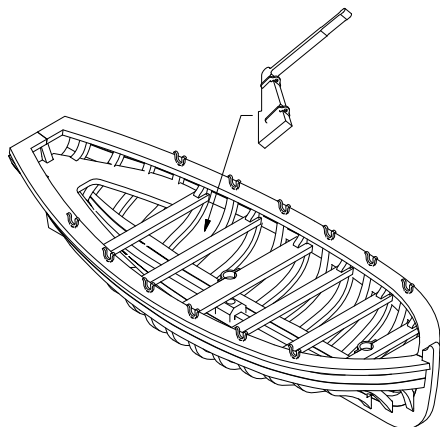
68 Entfernen Sie das Teil P15 vom Holzbrettchen 6-08 und die letzten beiden Teile PA15 von der Fotogravur. Kleben Sie die Teile wie gezeigt zusammen.

69



69 Die Teile korrekt miteinander verbunden.

70



70 Legen Sie das Ruder in das Beiboot zurück.

A



A



A Seitliche Ansichten des Beibootes.

B



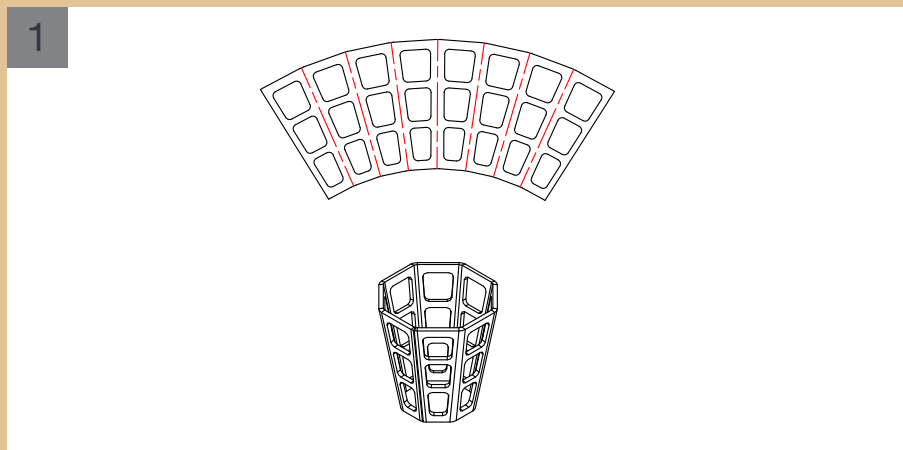
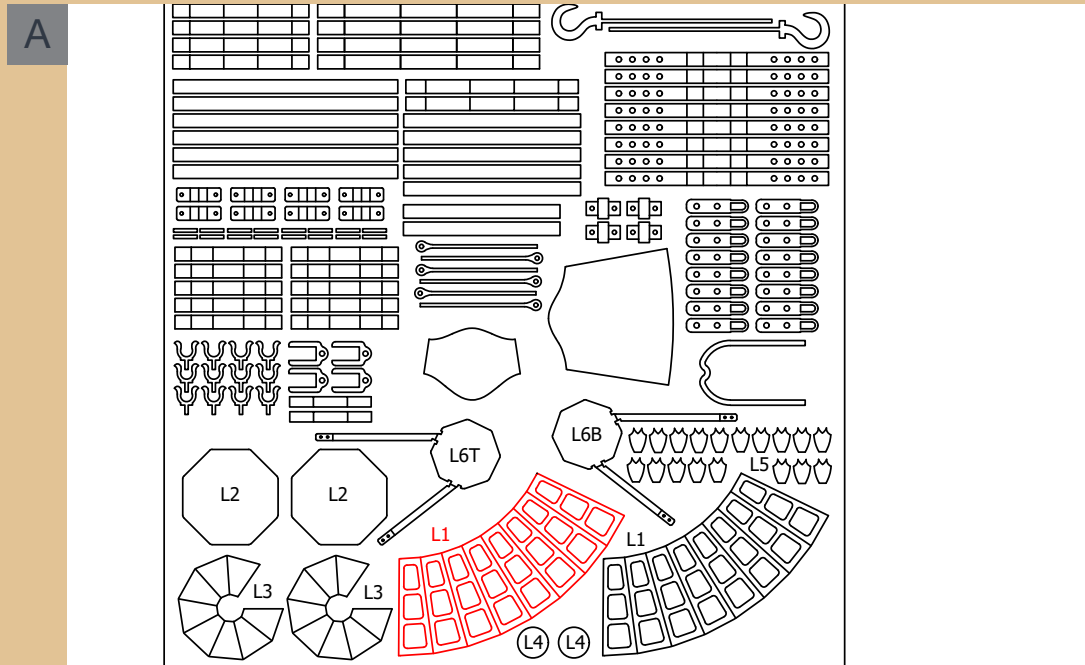
B



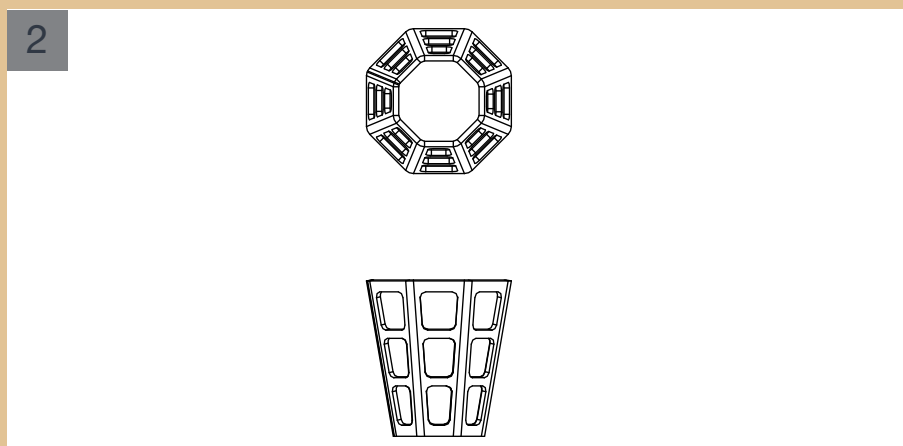
B Ansichten von oben des Beibootes.

BAUPHASE 77

Die Laternen

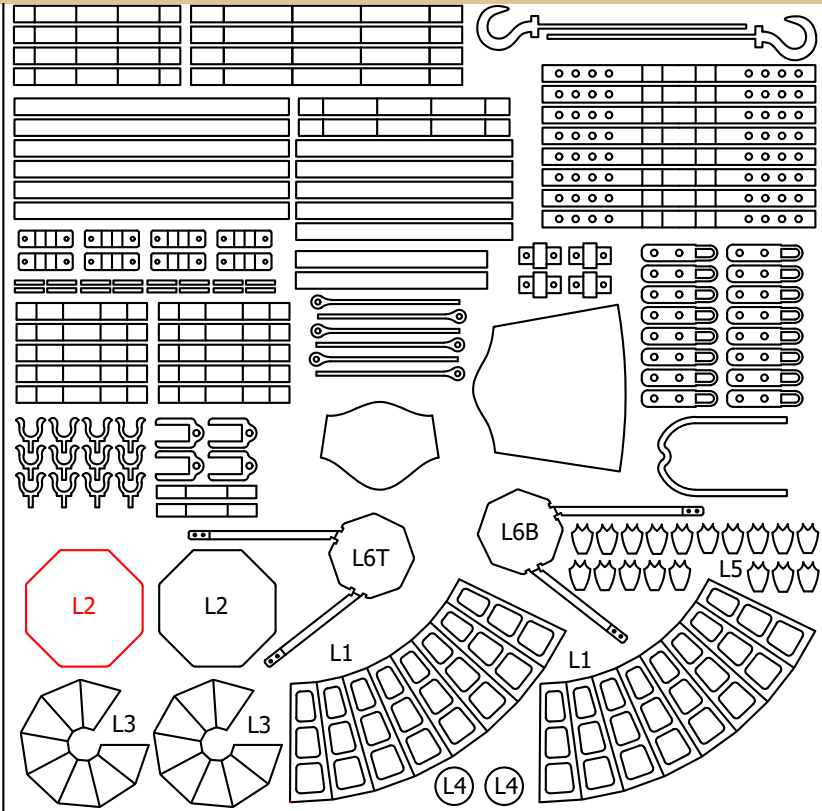


1 Entfernen Sie ein Teil L1 aus der Fotogravur. Biegen Sie es entsprechend den Markierungen, bis Sie ein regelmäßiges Achteck erhalten.

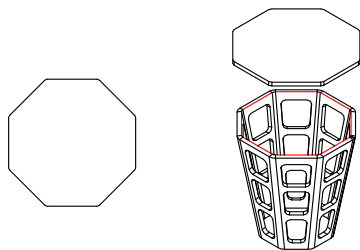


2 L1 korrekt gebogen.

B



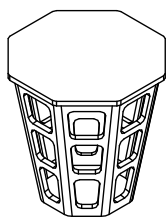
3



3

Entfernen Sie ein Teil L2 von der Fotogravur. Kleben Sie es wie gezeigt auf L1.

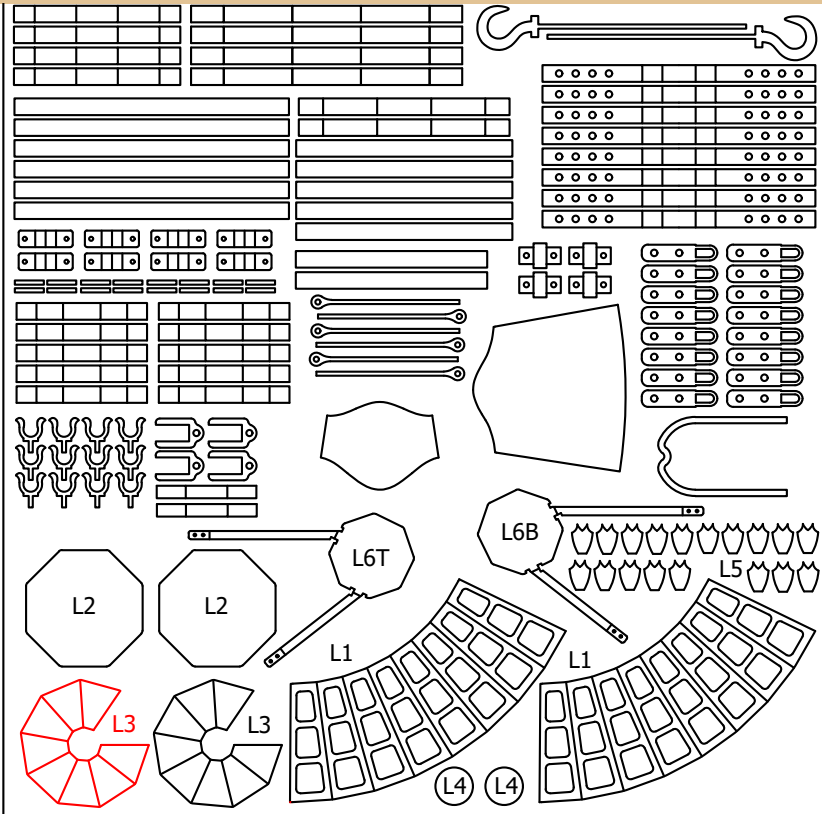
4



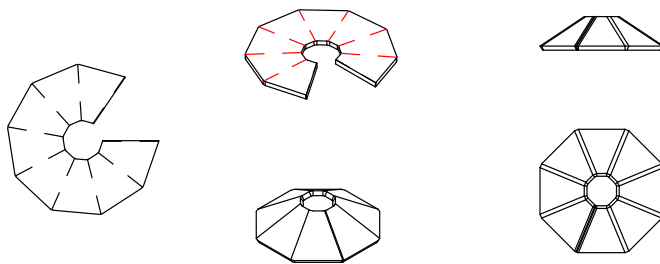
4

Die Teile korrekt miteinander verbunden.

C



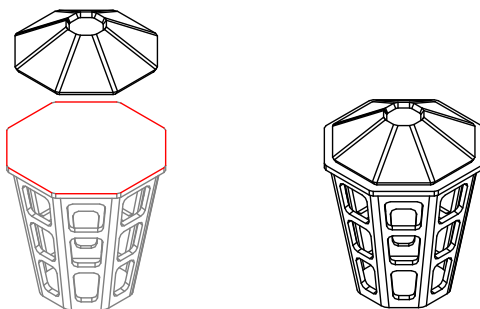
5



5

Entfernen Sie ein Teil L3 wie abgebildet und formen Sie es wie in der Zeichnung dargestellt.

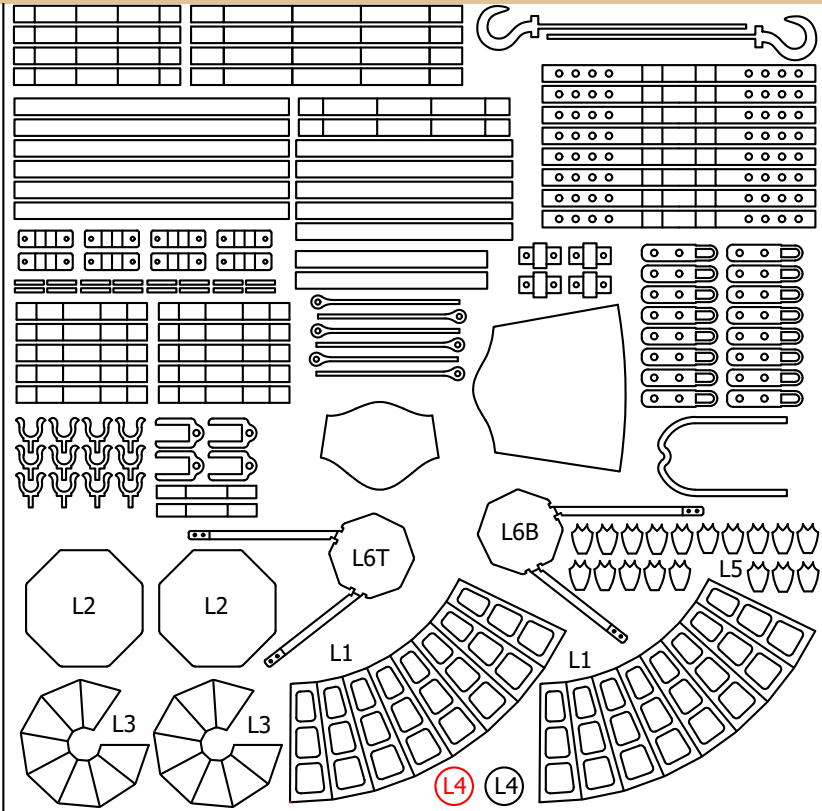
6



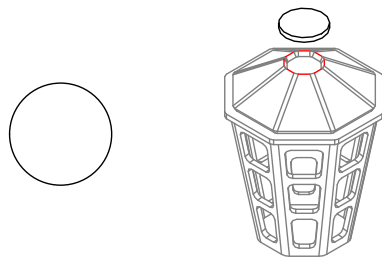
6

Verbinden Sie L3 mit dem Rest der Laterne.

D



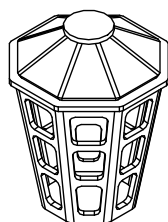
7



7

Entfernen Sie ein Teil L4 von der Fotogravur und kleben Sie es an den Rest der Laterne.

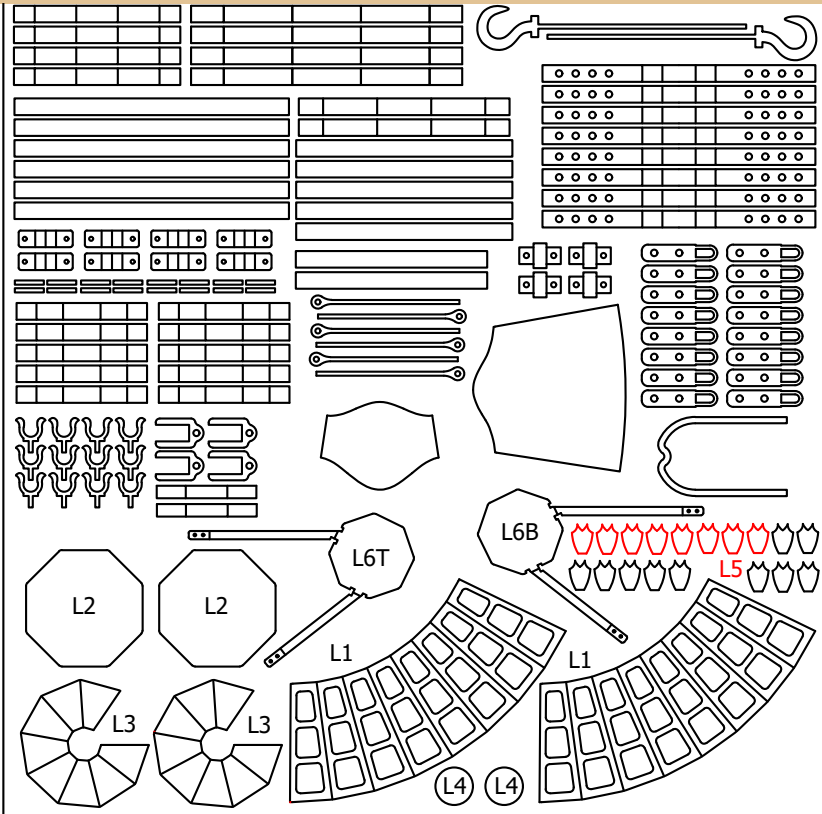
8



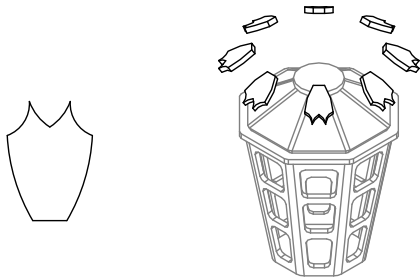
8

Das Teil L4 korrekt positioniert.

E



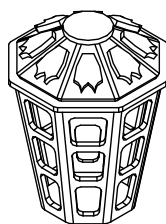
9



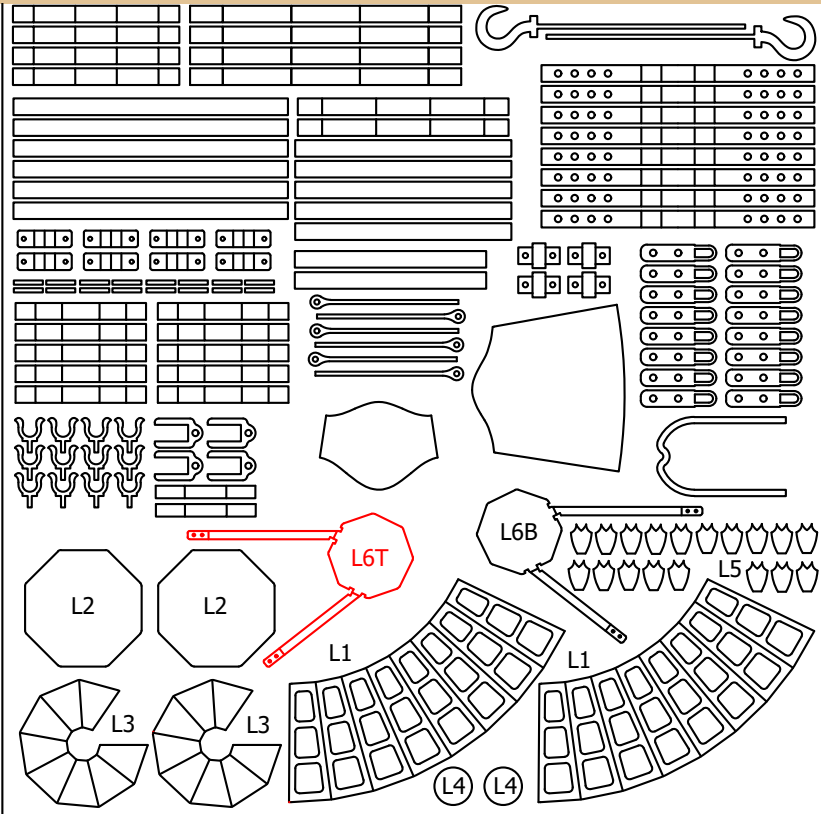
9

Entfernen Sie acht Teile L5 aus der Fotogravur und kleben Sie sie wie gezeigt an die Laterne.

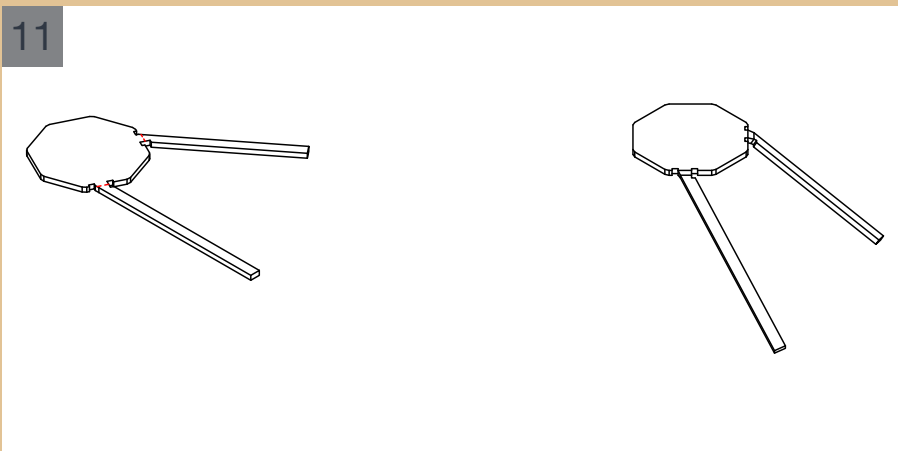
10



F



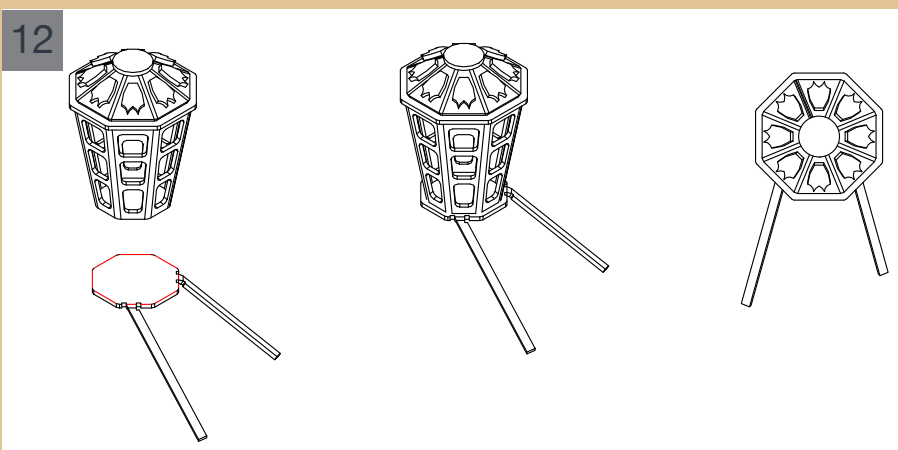
11



11

Entfernen Sie das Teil L6T aus der Fotogravur und formen Sie ihn wie angezeigt.

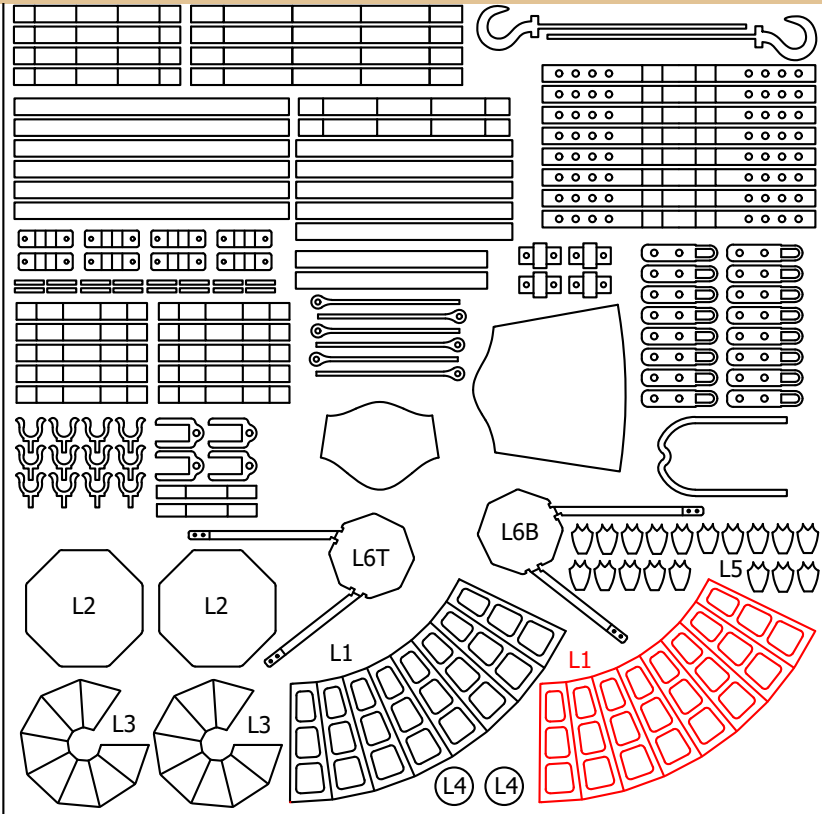
12



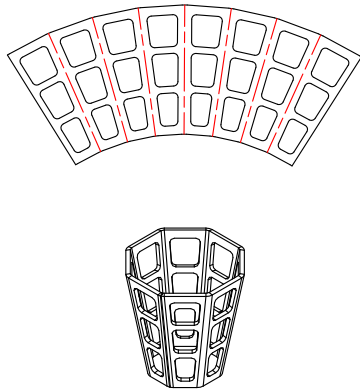
12

Kleben Sie das Teil L6T an der Basis der Laterne wie angezeigt an.

A



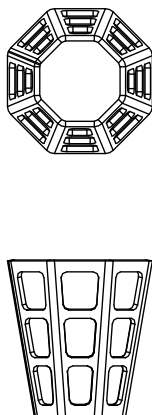
1



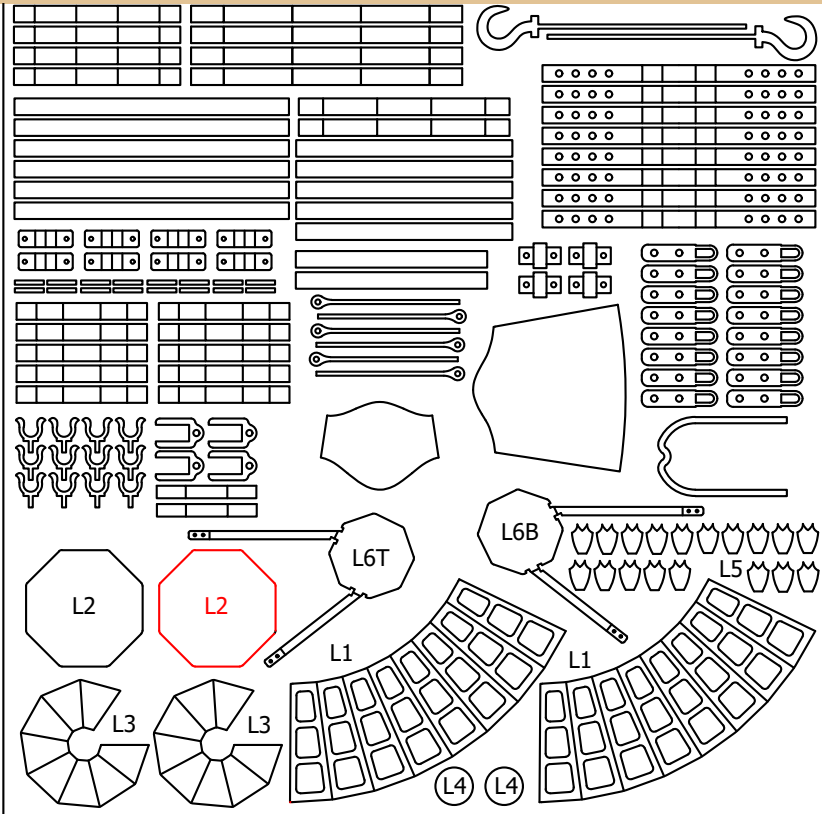
1

Entfernen Sie das andere Stück L1 von der Fotogravur. Biegen Sie es entsprechend den Markierungen, bis Sie ein regelmäßiges Achteck erhalten.

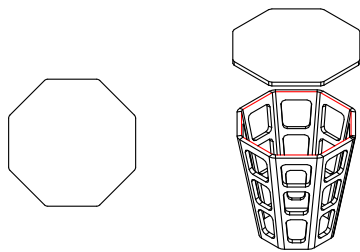
2



B



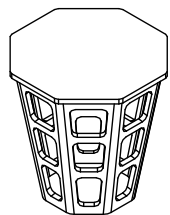
3



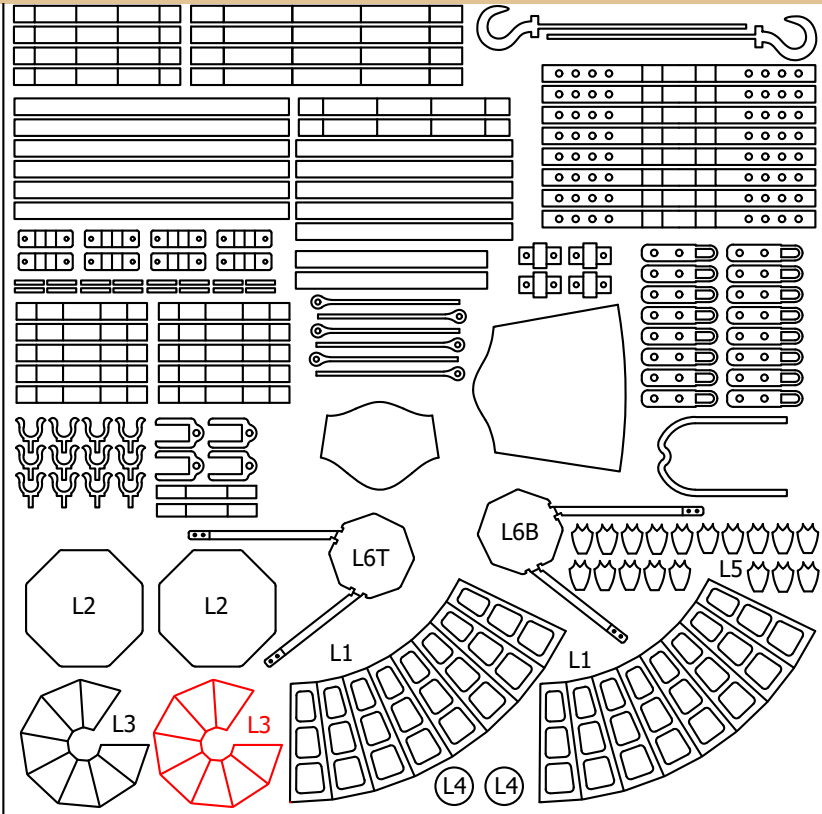
3

Entfernen Sie das zweite Teil L2 von der Fotogravur. Kleben Sie es wie gezeigt auf L1.

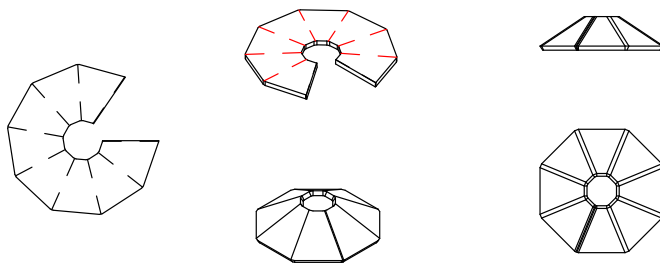
4



C



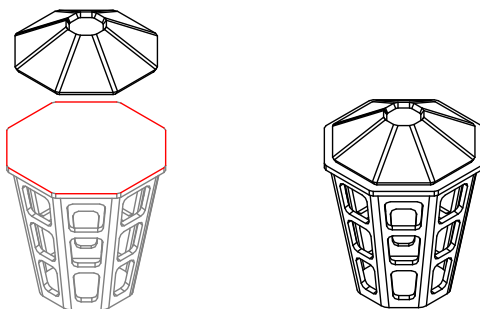
5



5

Entfernen Sie das zweite Teil L3 wie gezeigt und formen Sie es wie in der Zeichnung dargestellt.

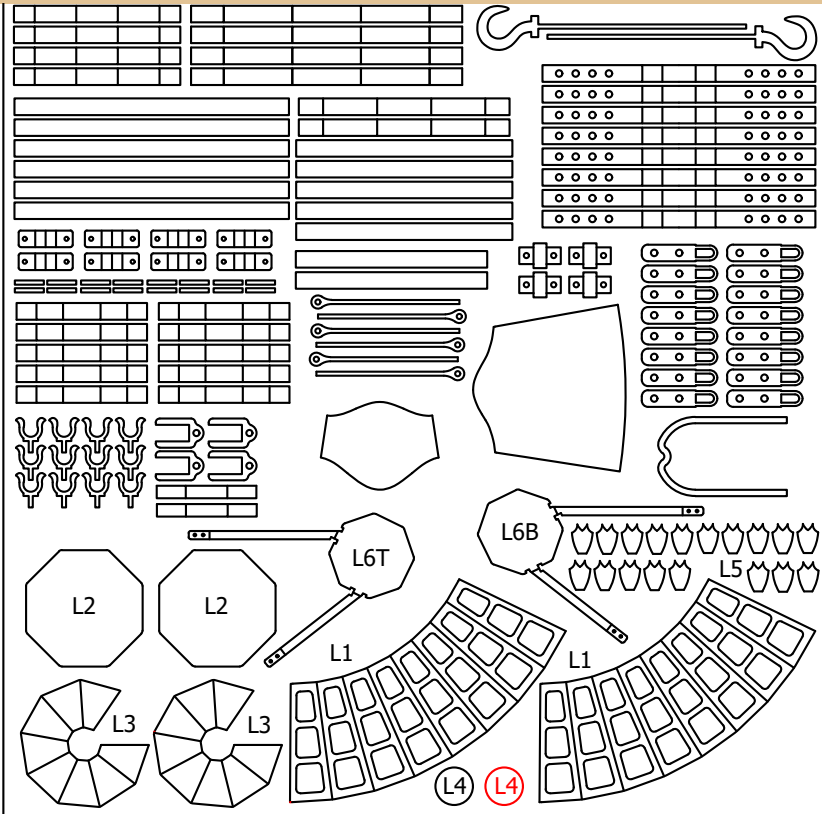
6



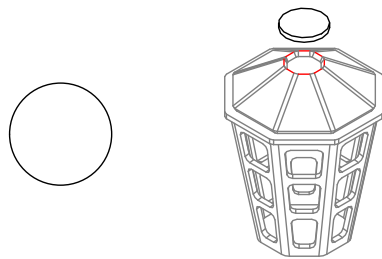
6

Kleben Sie L3 an den Rest der Laterne, wie angezeigt.

D



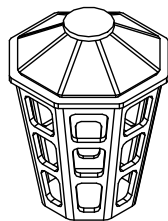
7



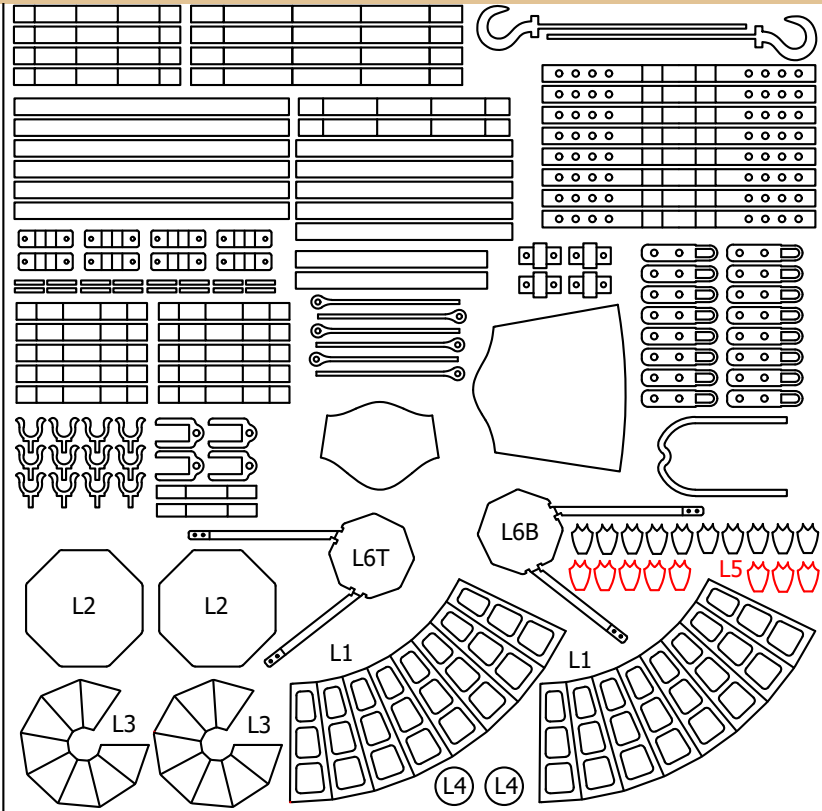
7

Entfernen Sie das zweite Teil L4 von der Fotogravur und kleben Sie es an den Rest der Laterne.

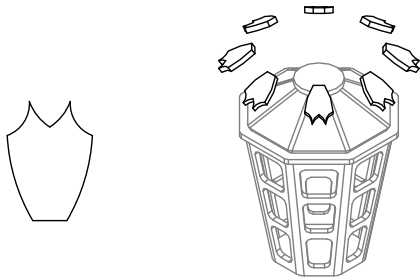
8



E



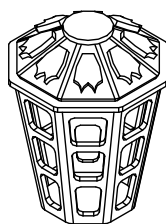
9



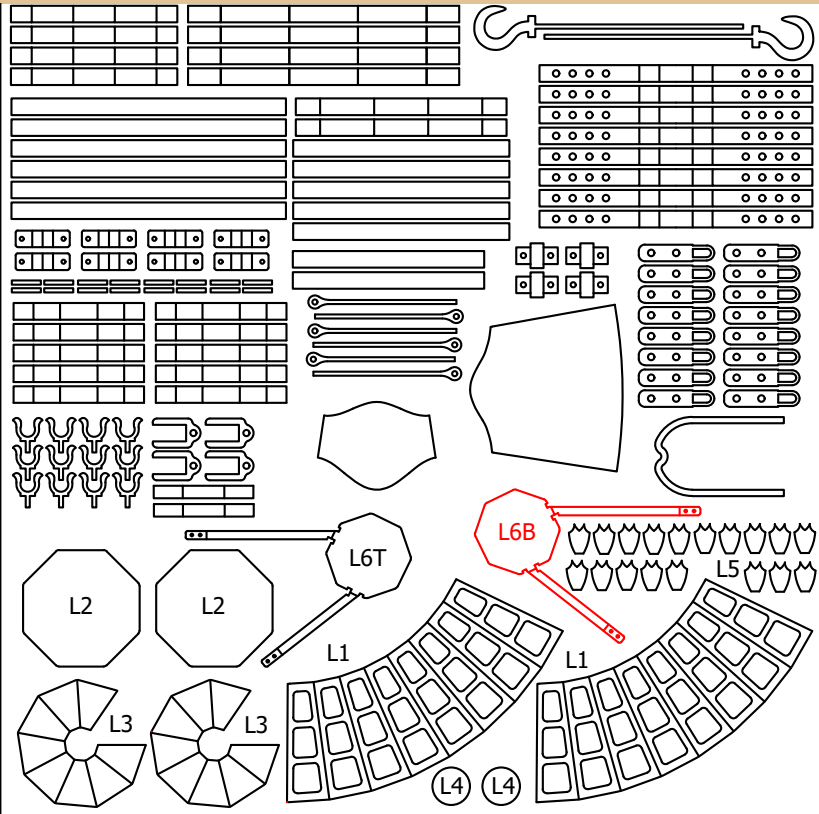
9

Entfernen Sie die letzten acht Teile L5 von der Fotogravur und kleben Sie sie wie gezeigt auf die Laterne.

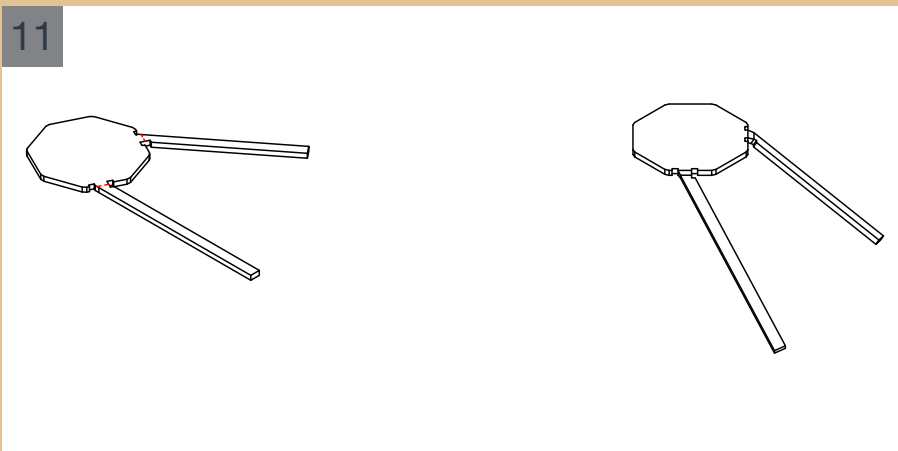
10



F



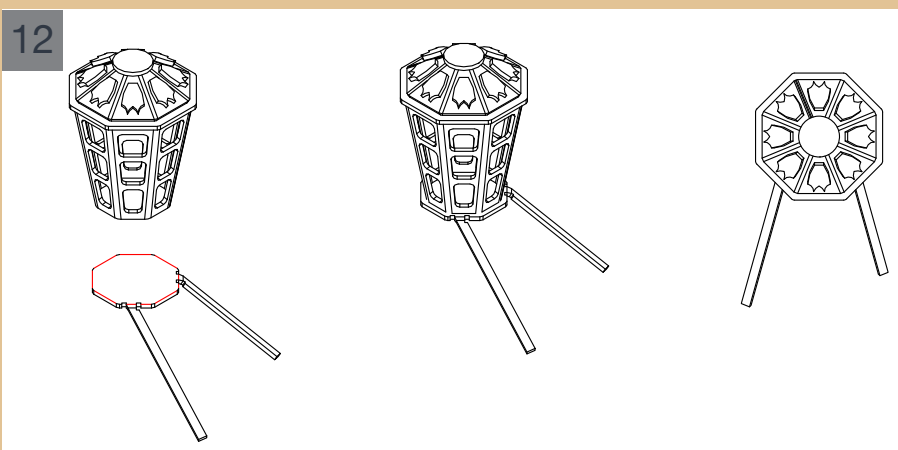
11



11

Entfernen Sie das Teil L6B von der Fotogravur und formen Sie es wie gezeigt.

12



12

Kleben Sie L6B auf die Basis der Laterne.

A

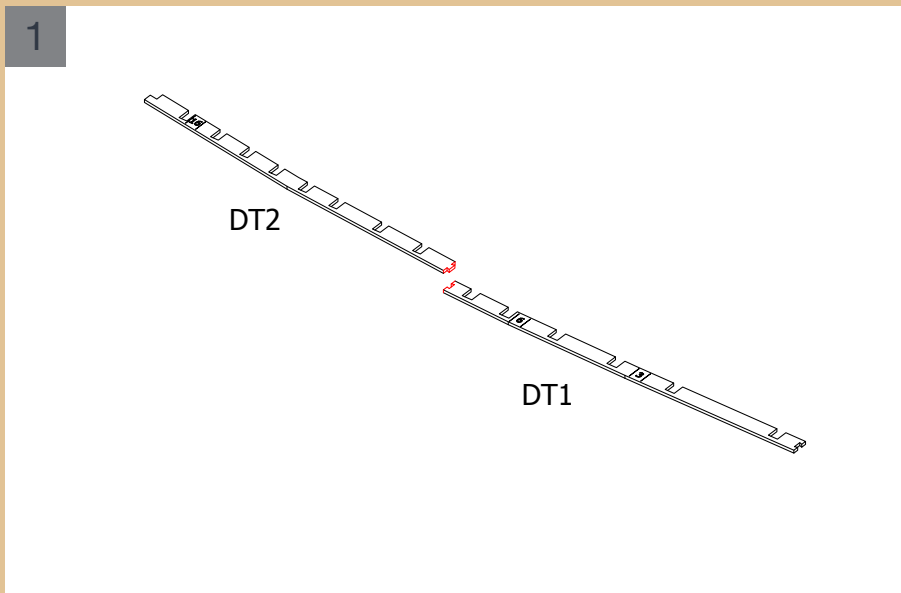
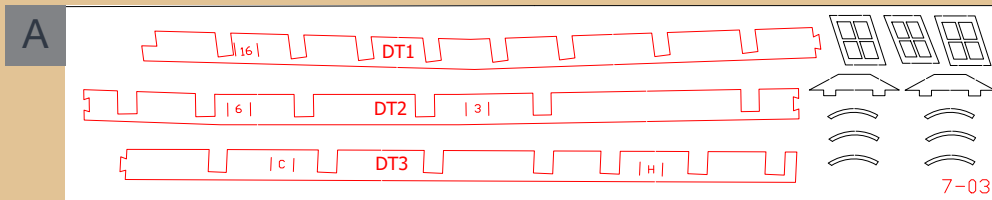


B

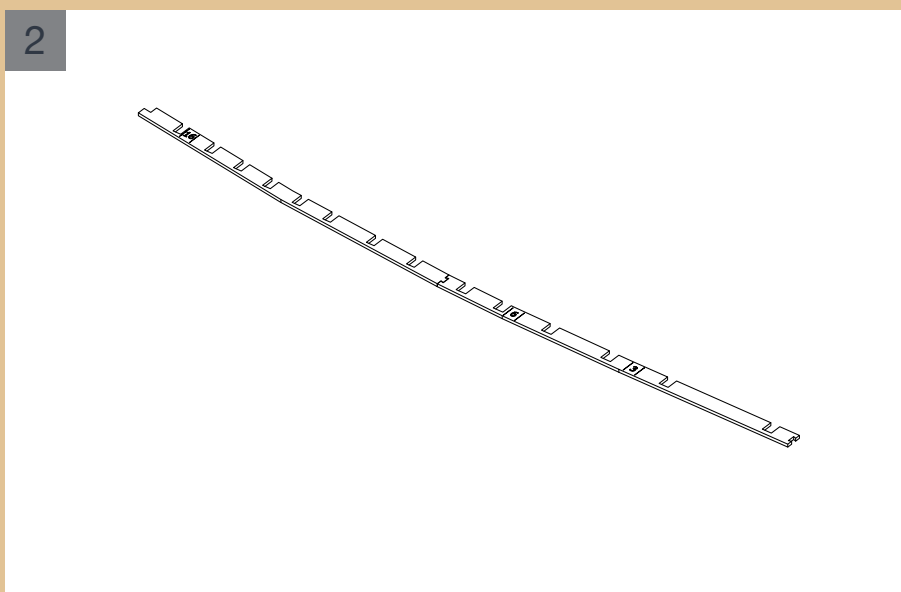


BAUPHASE 78

Seitenhalterungen 03

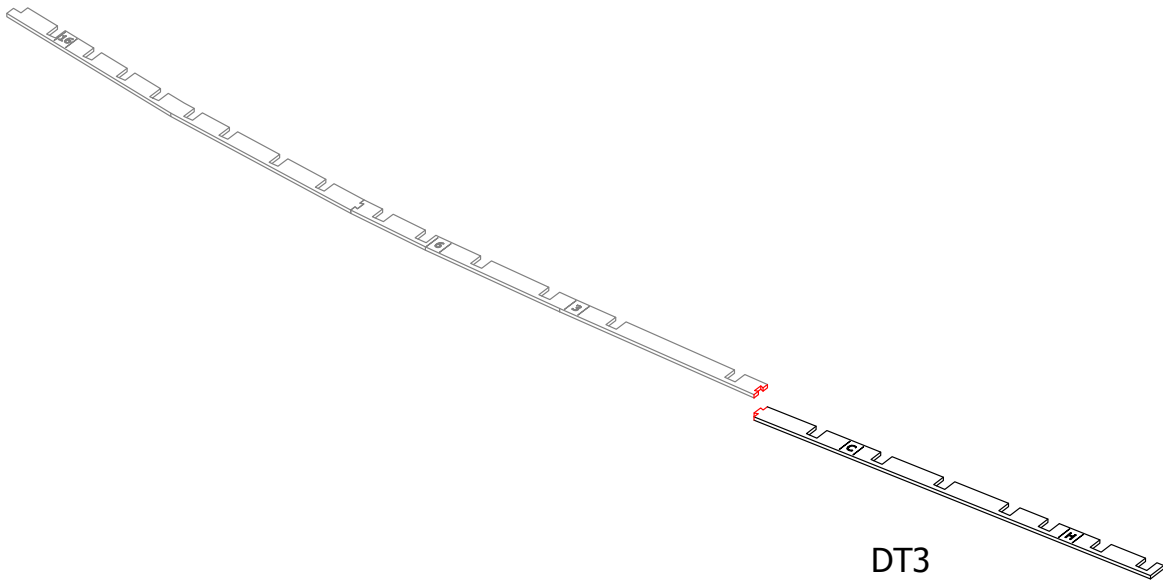


- 1** Entfernen Sie die Teile DT1, DT2 und DT3 vom Holzbrettchen 7-03. Verbinden Sie DT1 und DT2 mit ein wenig Klebstoff miteinander.



- 2** DT1 und DT2 korrekt miteinander verbunden.

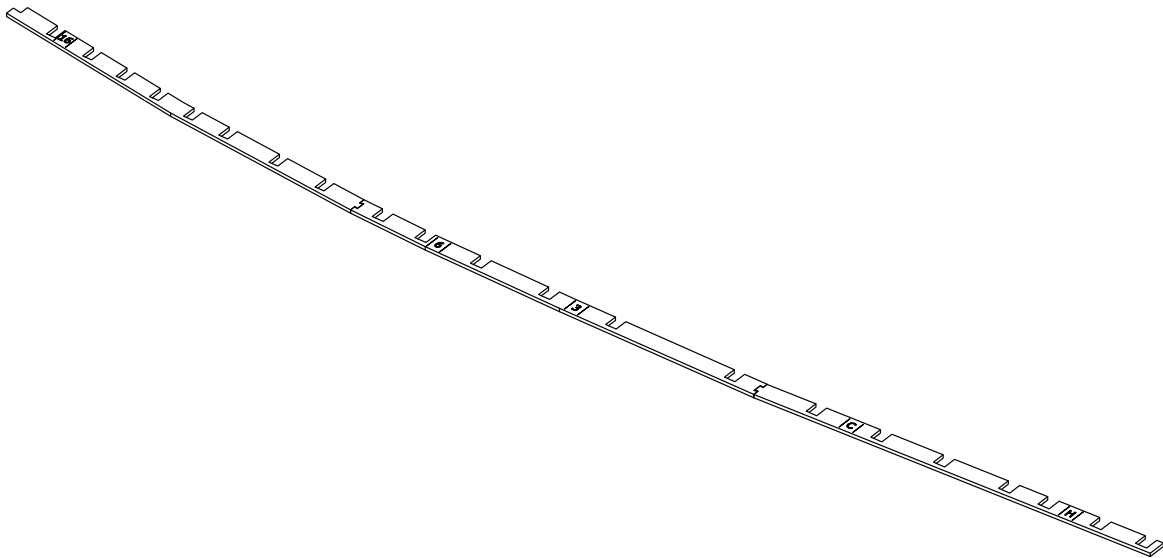
3



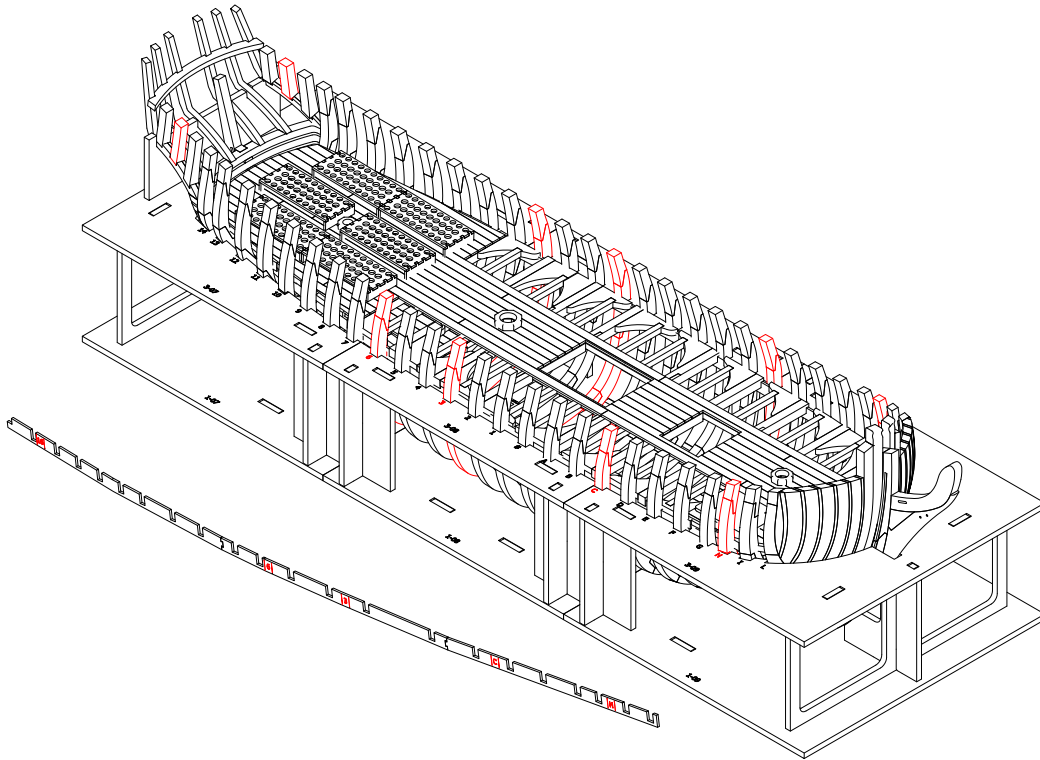
3

Verbinden Sie auch das Teil DT3 an den Rest der Baugruppe.

4



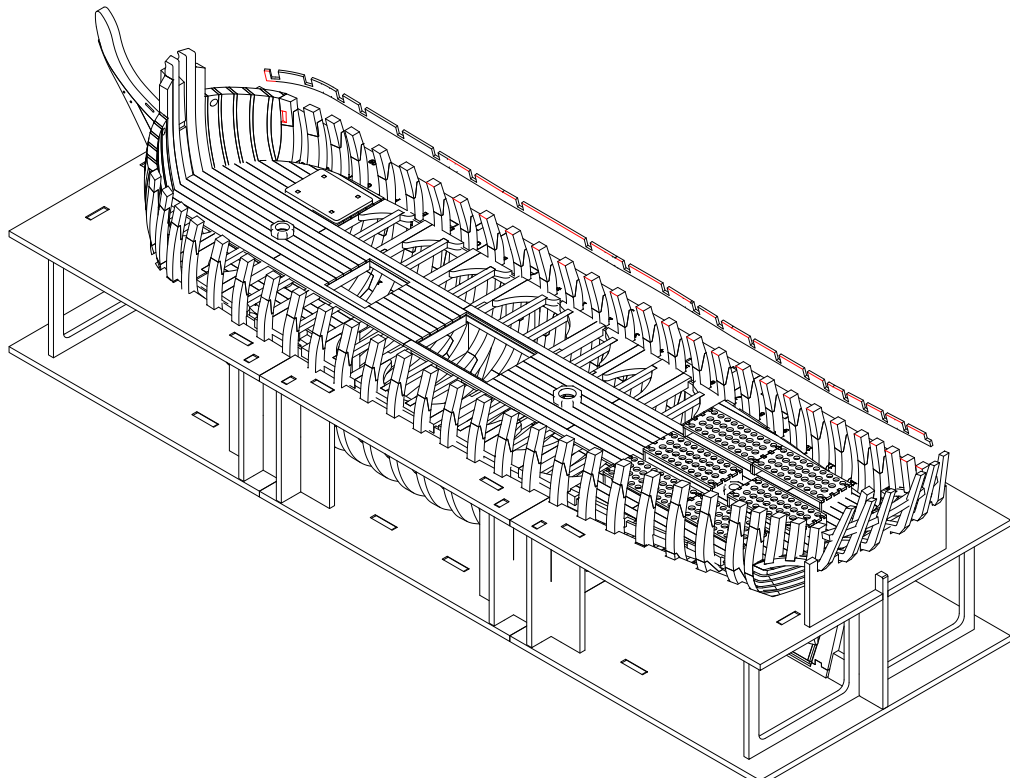
4



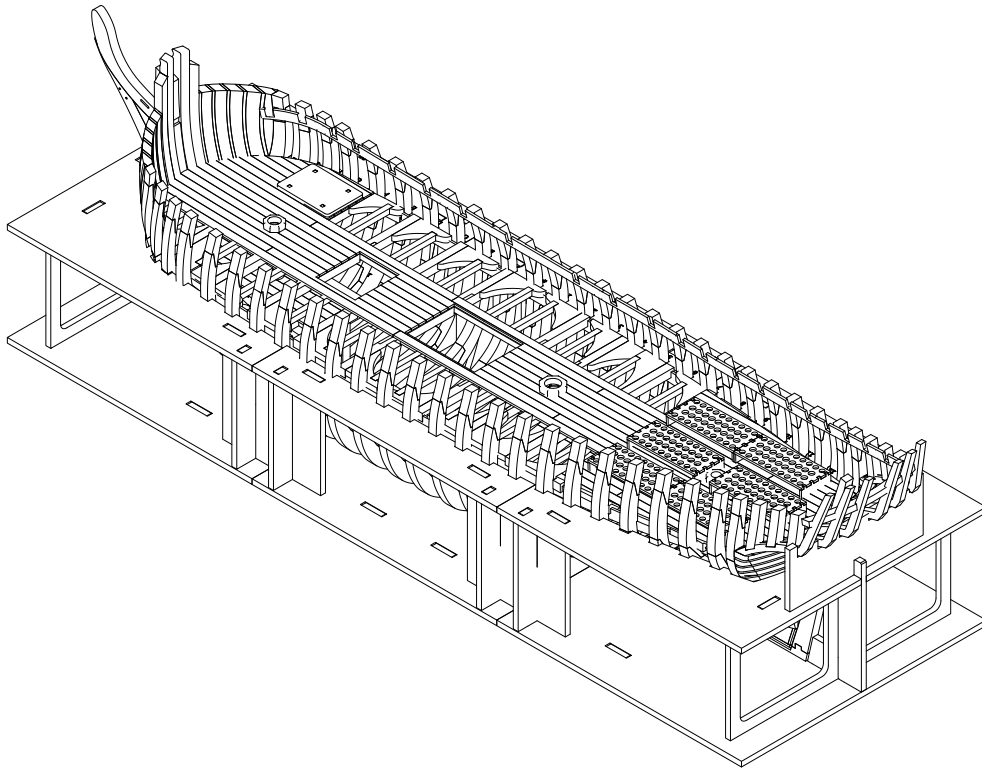
4

Verbinden Sie die erste Seitenhalterung mit ein wenig Klebstoff mit dem Modell, wobei Sie als Bezug die Teile nehmen, die in den Zeichnungen auf diesen Seiten rot gekennzeichnet sind.

5

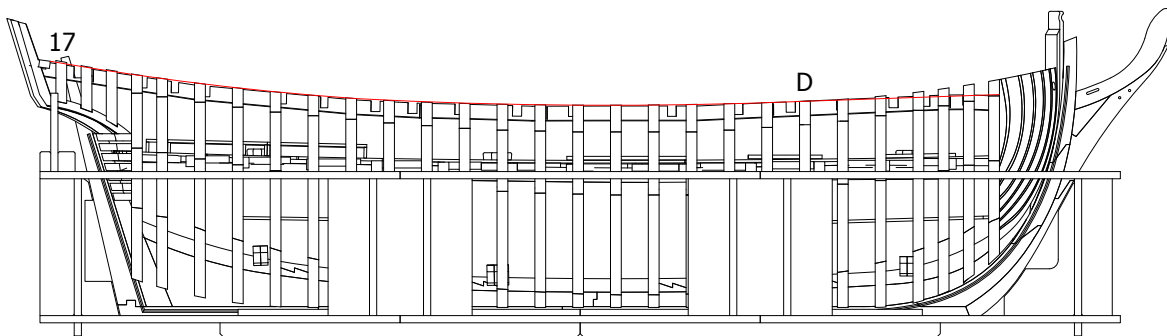


6

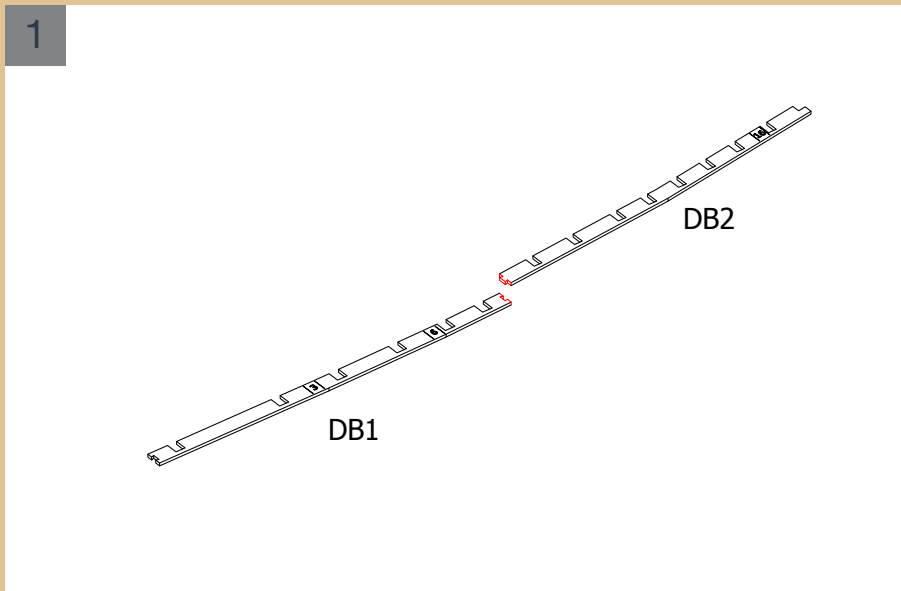
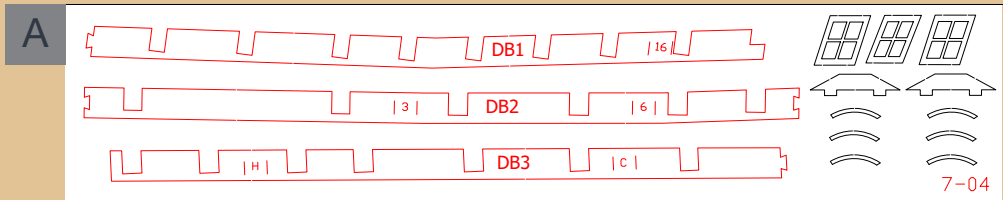


6 Die Seitenhalterung korrekt positioniert.

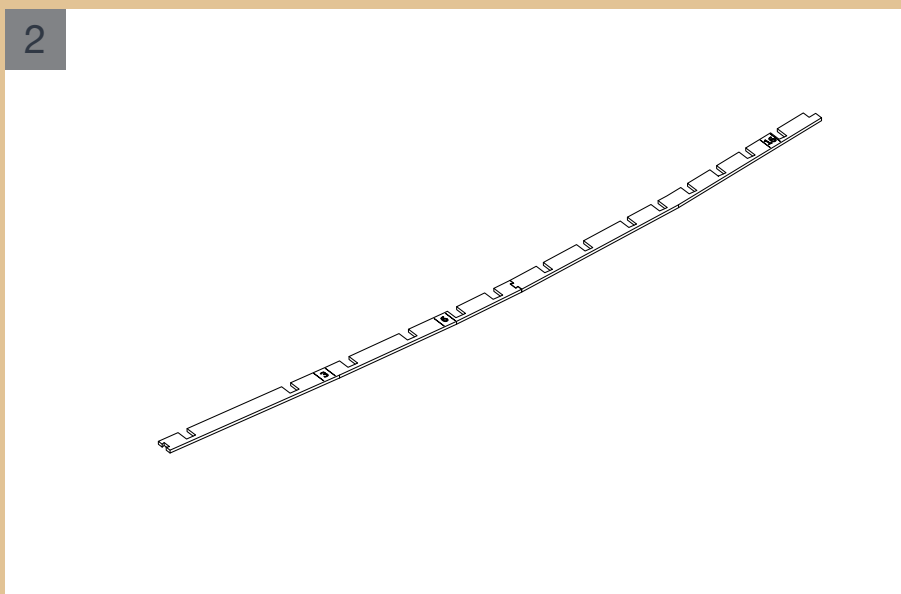
7



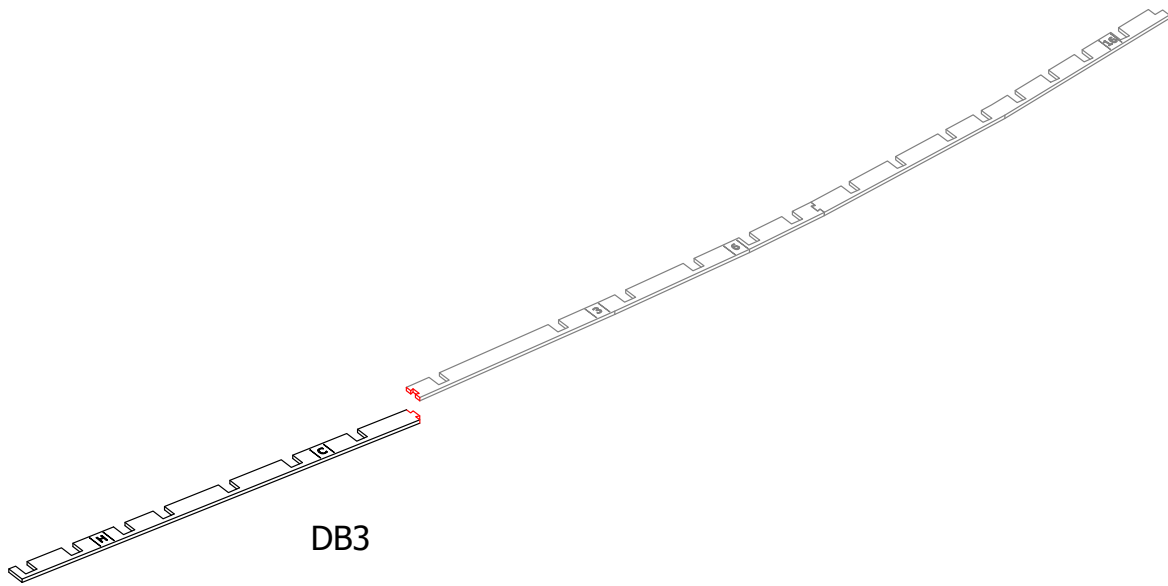
7 Seitliche Ansicht.



1 Entfernen Sie die Teile DB1, DB2 und DB3 vom Holzbrettchen 7-04. Verbinden Sie DB1 und DB2 mit ein wenig Klebstoff miteinander.

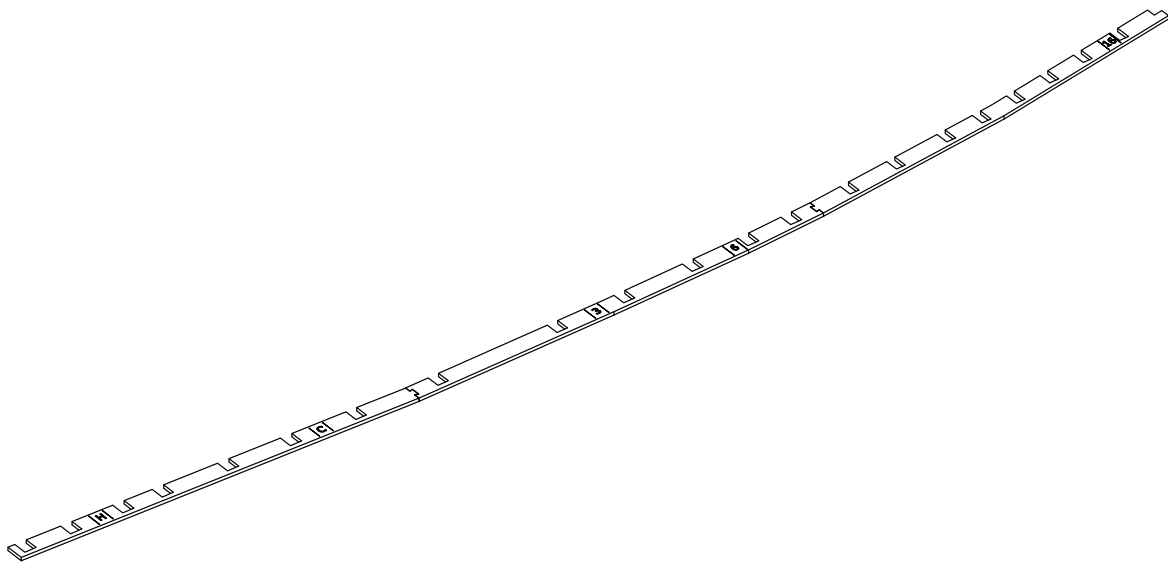


3

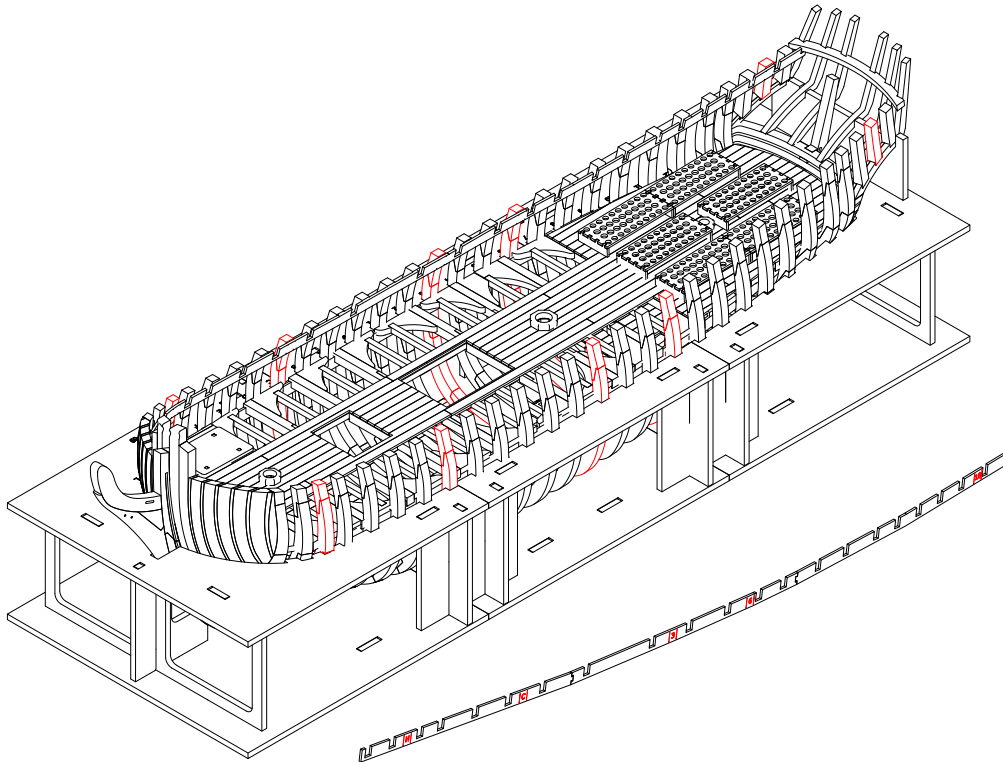


3 Verbinden Sie nun DB3 an den Rest der Seitenhalterung.

4



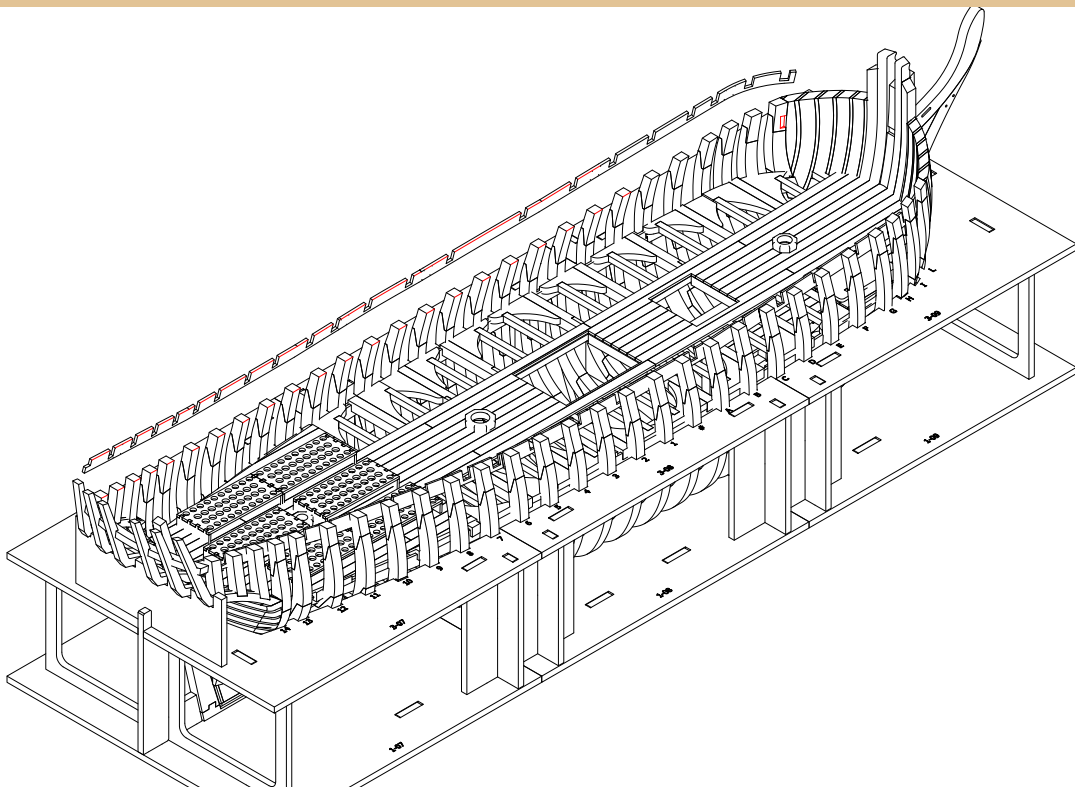
4



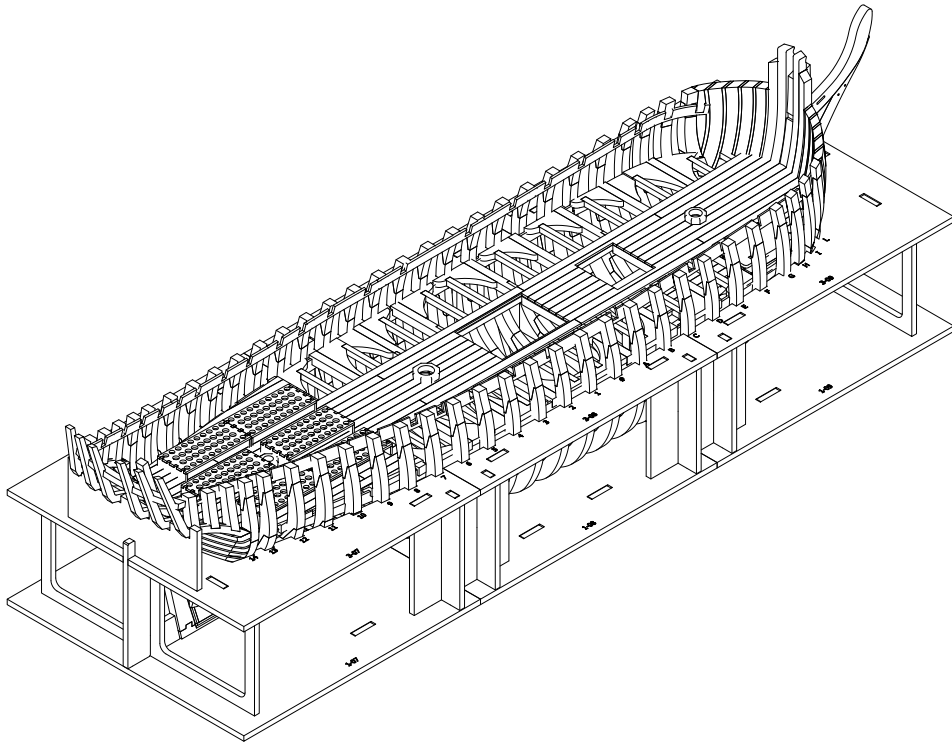
4

Verbinden Sie die zweite Seitenhalterung mit etwas Klebstoff mit dem Modell und nehmen Sie dabei die Teile als Bezug, die in den Zeichnungen auf diesen Seiten rot gekennzeichnet sind.

5

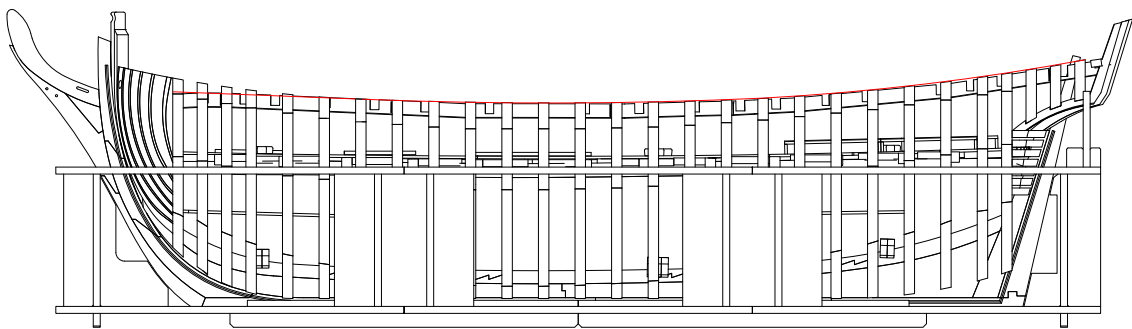


6



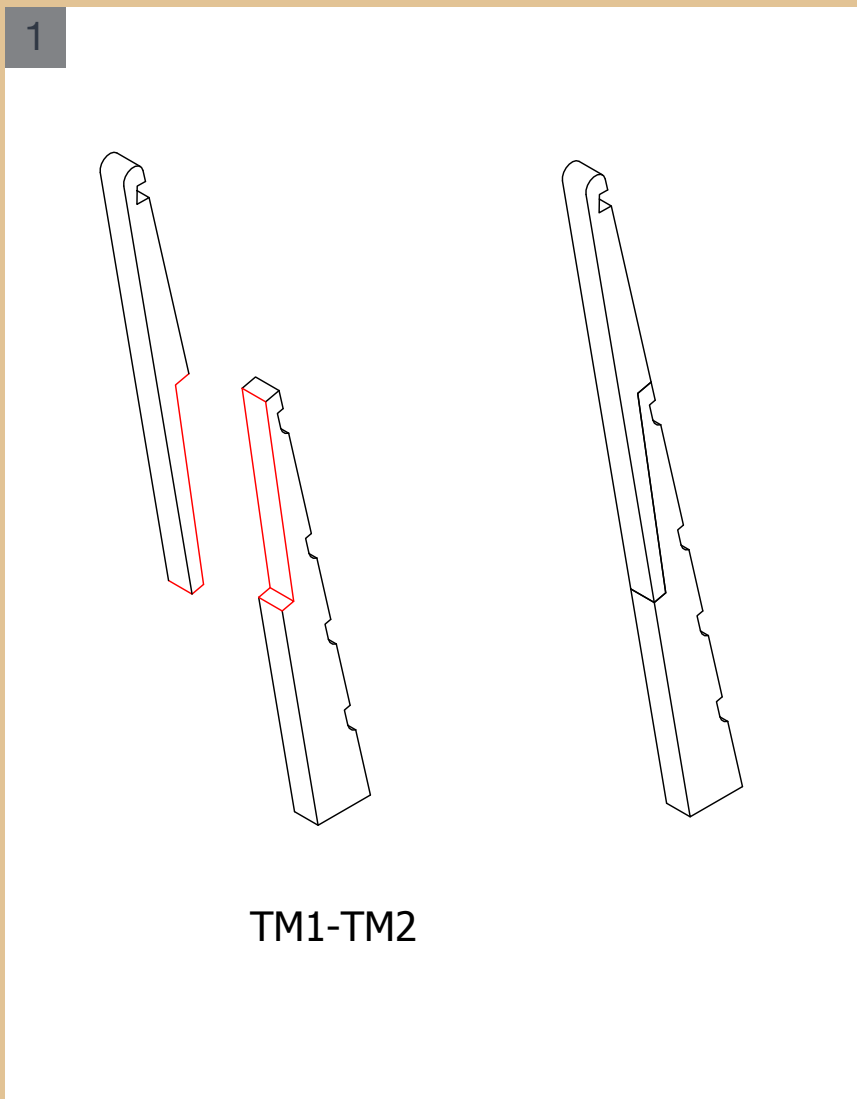
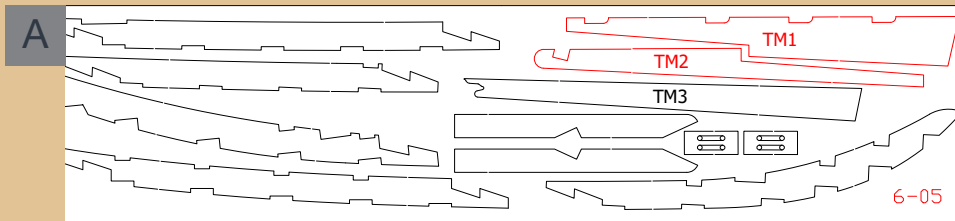
6 Die zweite Seitenhalterung korrekt verbunden.

7

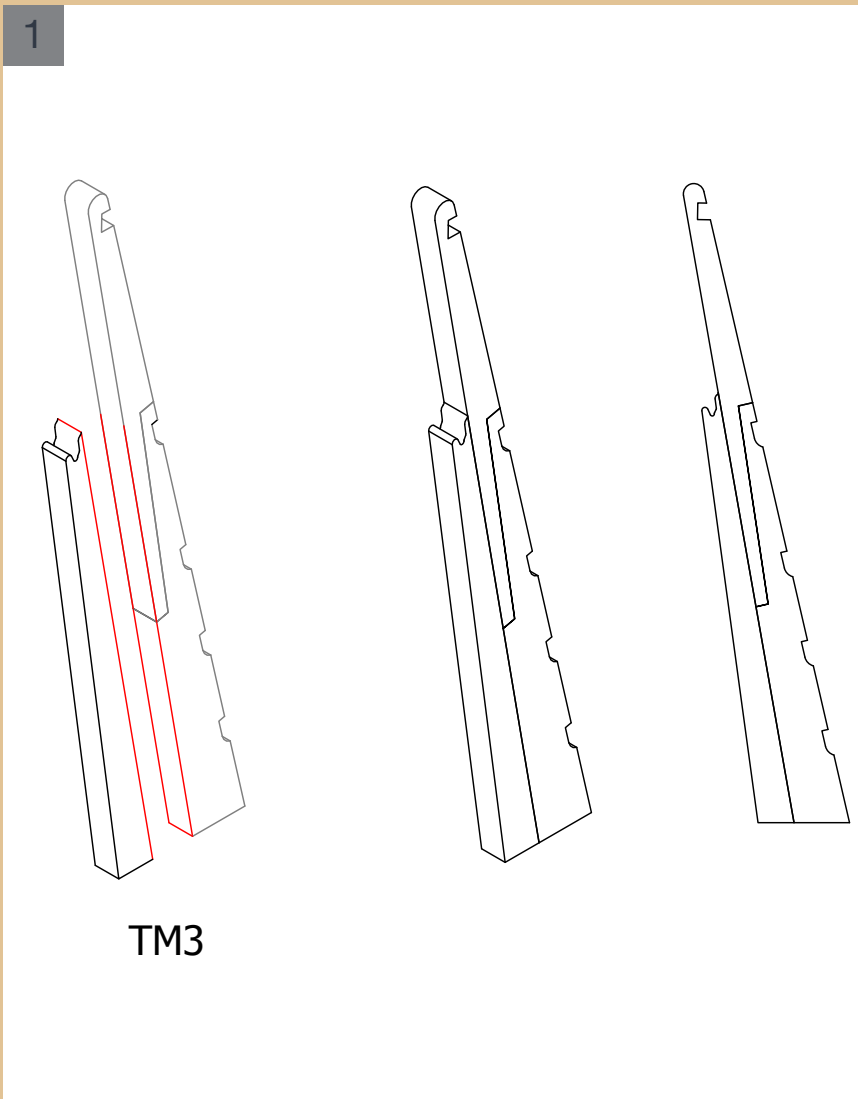
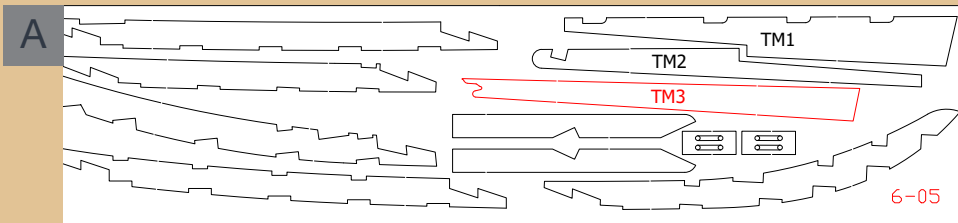


BAUPHASE 79

Das Ruder



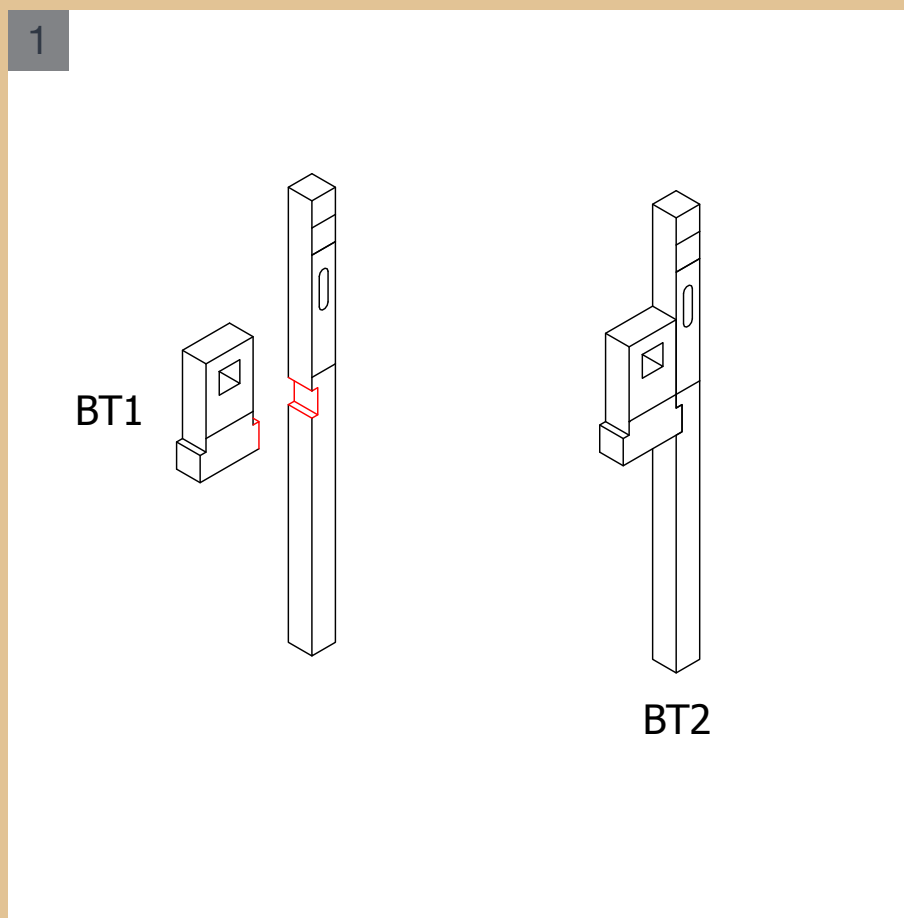
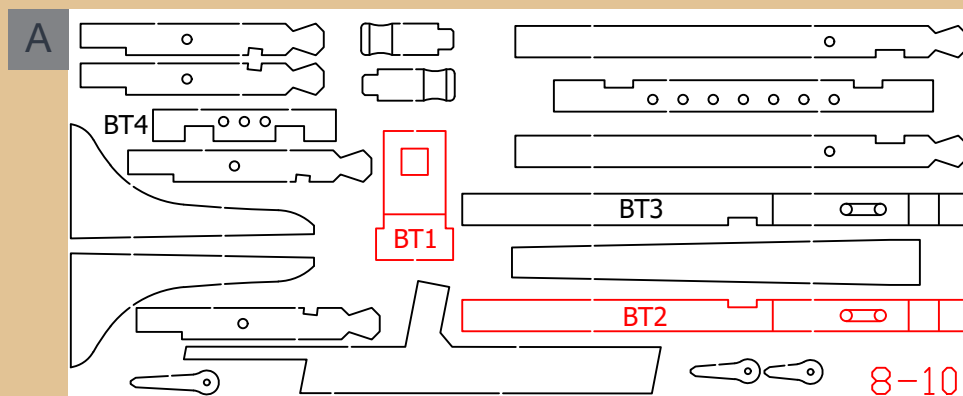
- 1 Entfernen Sie die Teile TM1 und TM2 vom Holzbrettchen 6-05. Verbinden Sie sie mit ein wenig Klebstoff miteinander.



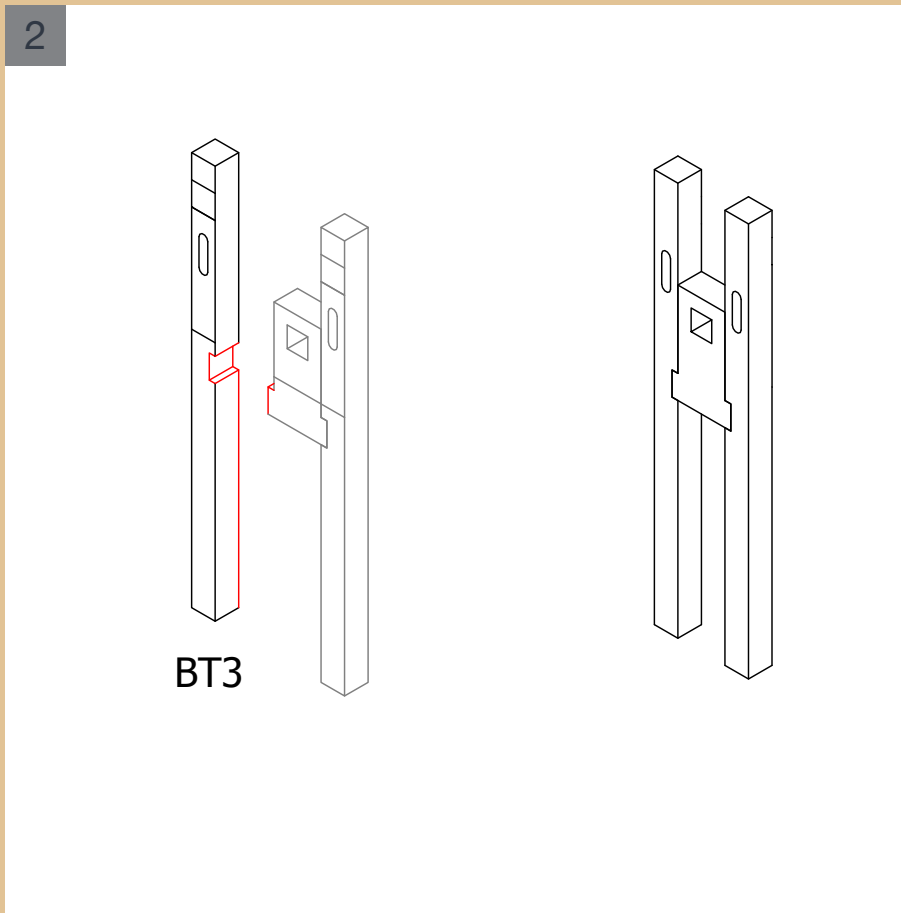
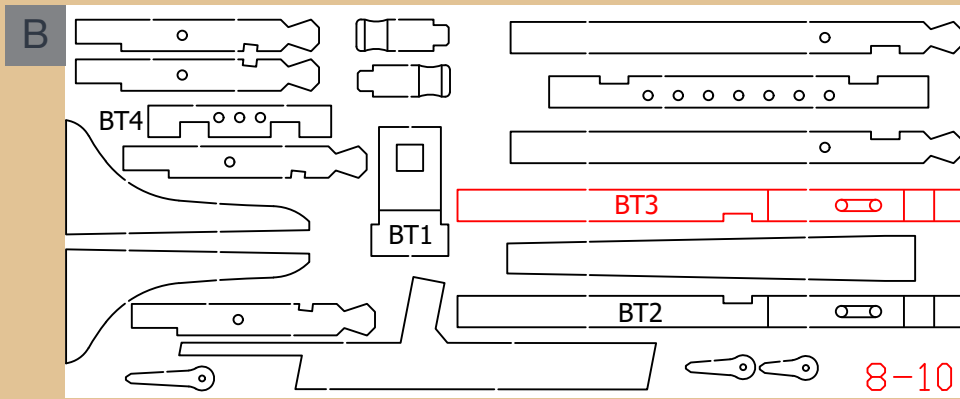
- 1 Entfernen Sie auch das Teil TM3 und verbinden Sie es an den Rest des Ruders.

BAUPHASE 80

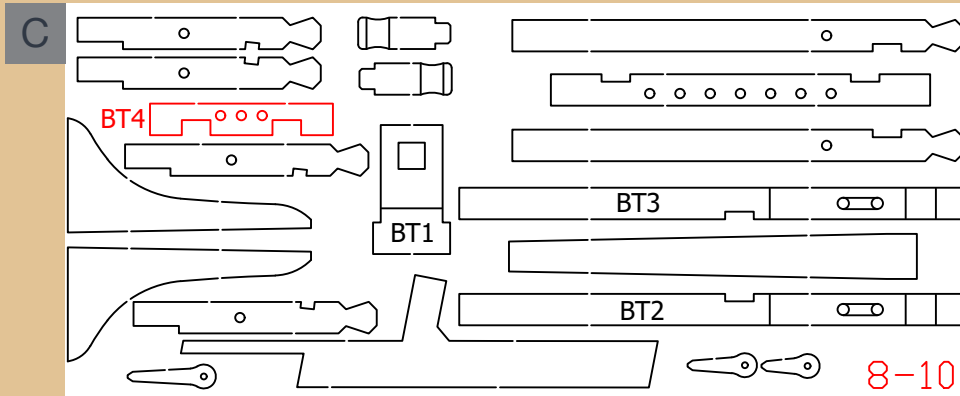
Kabelhalterung 01



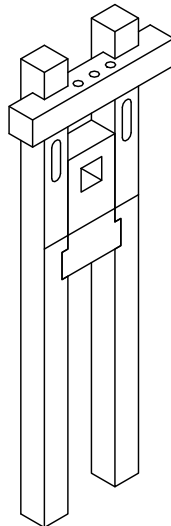
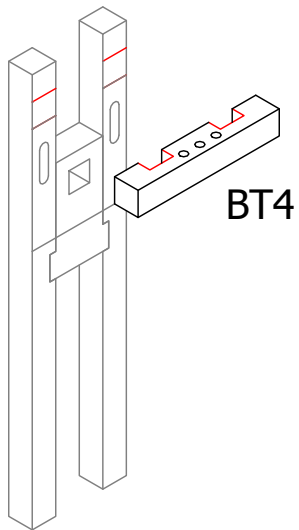
- 1 Entfernen Sie die Teile BT1 und BT2 vom Holzbrettchen 8-10. Verbinden Sie sie mit ein wenig Klebstoff miteinander.



2 Entfernen Sie auch das Teil BT3 und verbinden Sie es an das Teil BT1 mit ein wenig Klebstoff.



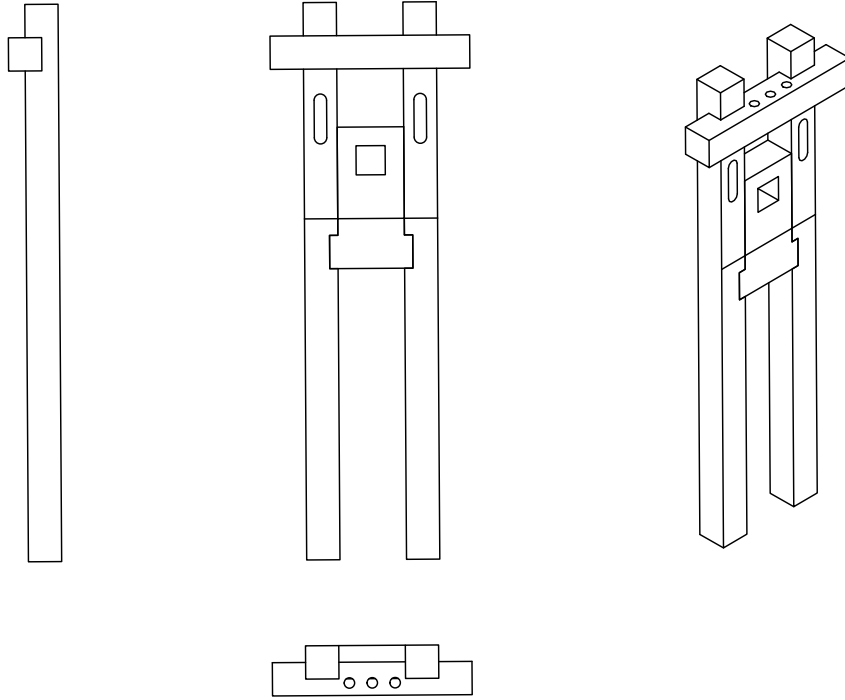
3



3

Entfernen Sie auch das Teil BT4 und kleben Sie es an den Rest der Baugruppe.

5

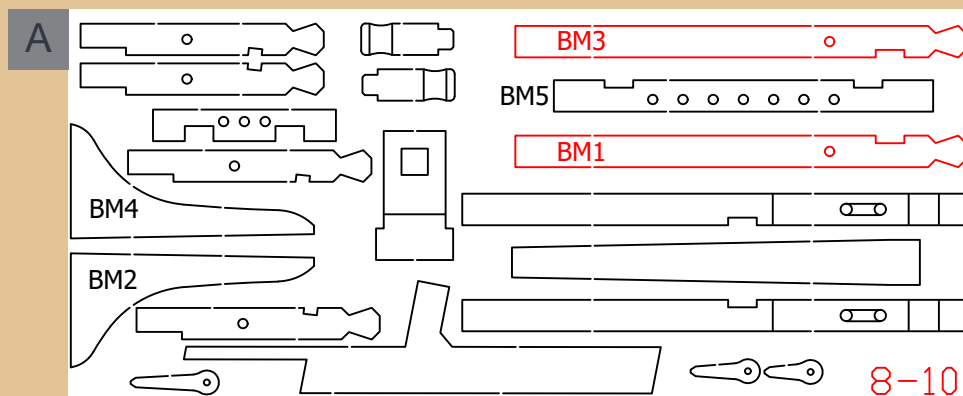


6

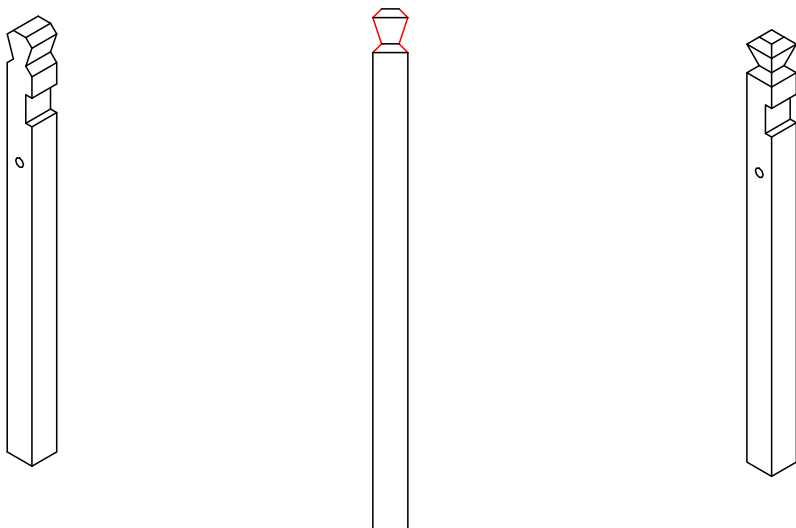


BAUPHASE 81

Kabelhalterung 02

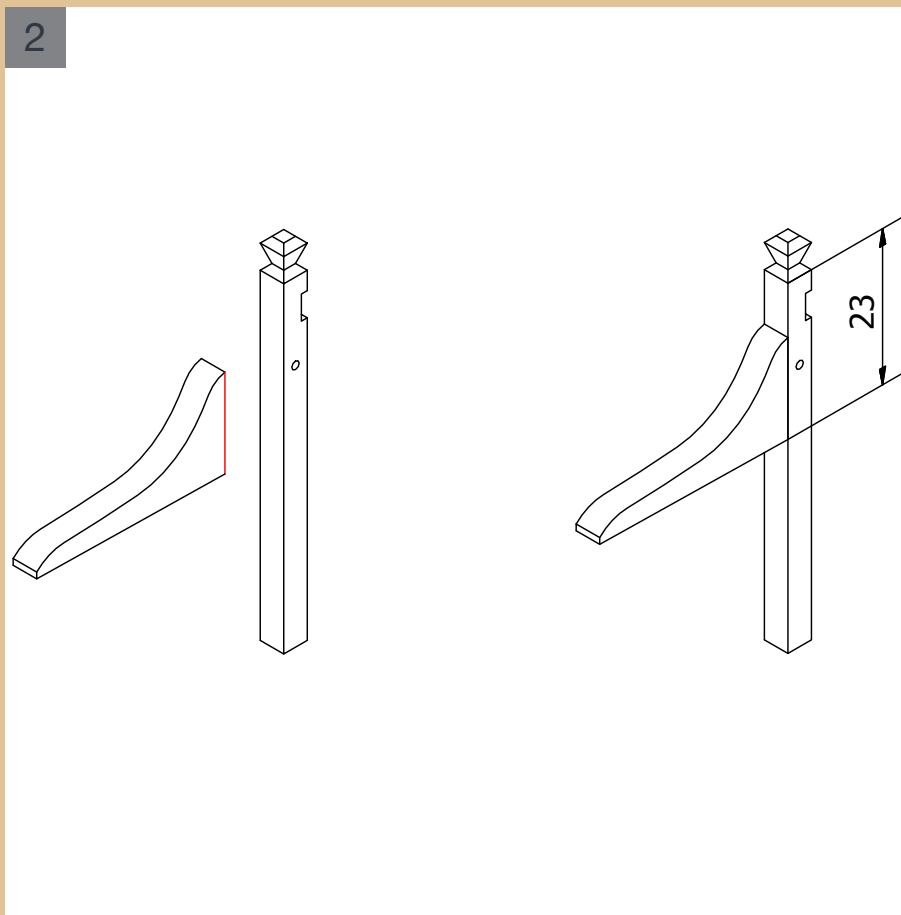
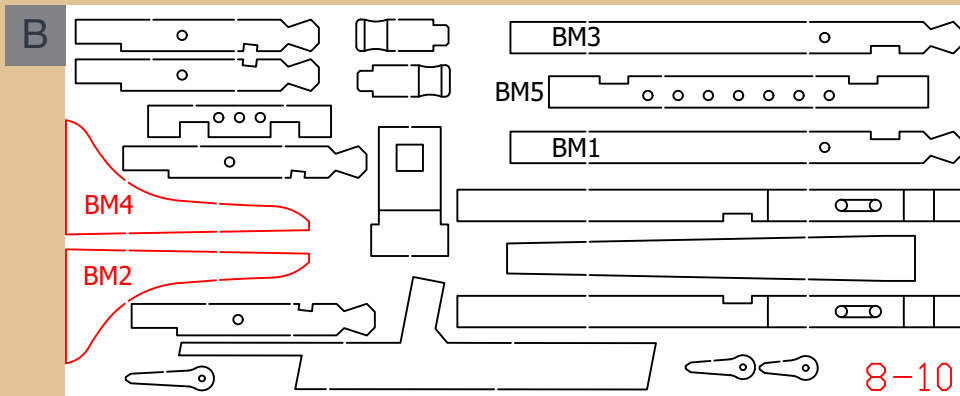


1

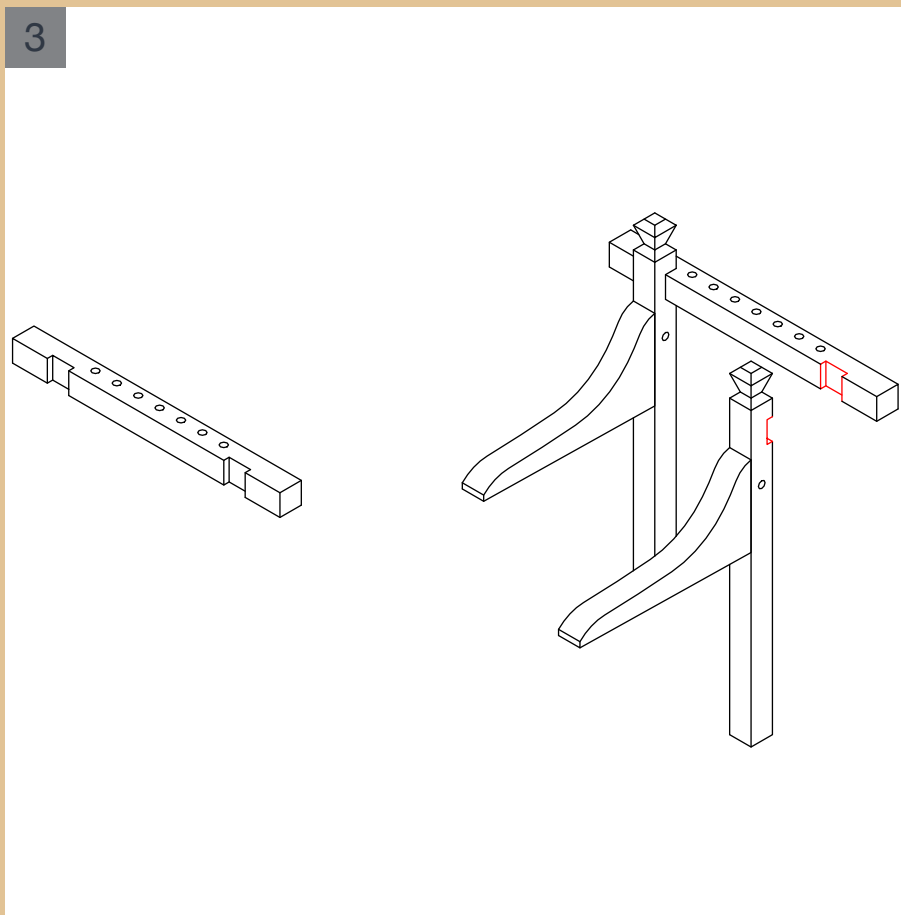
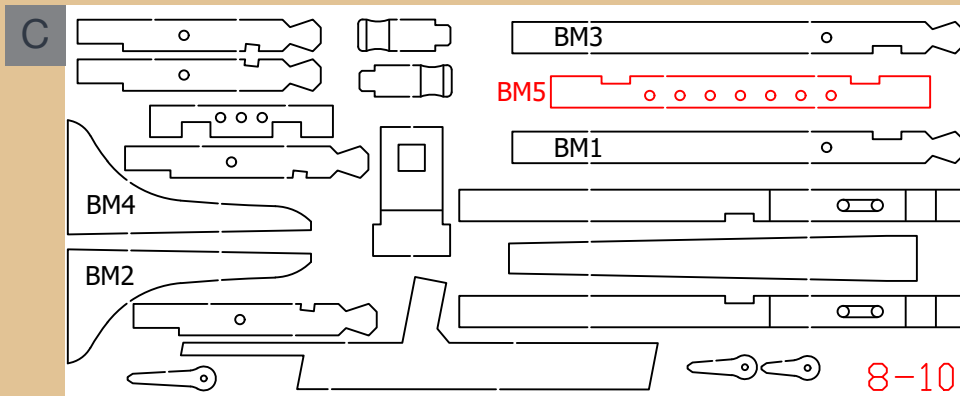


1

Entfernen Sie die Teile BM1 und BM3 vom Holzbrettchen 8-10. Formen Sie an beiden Teilen das in der Zeichnung rot markierte Ende ab.

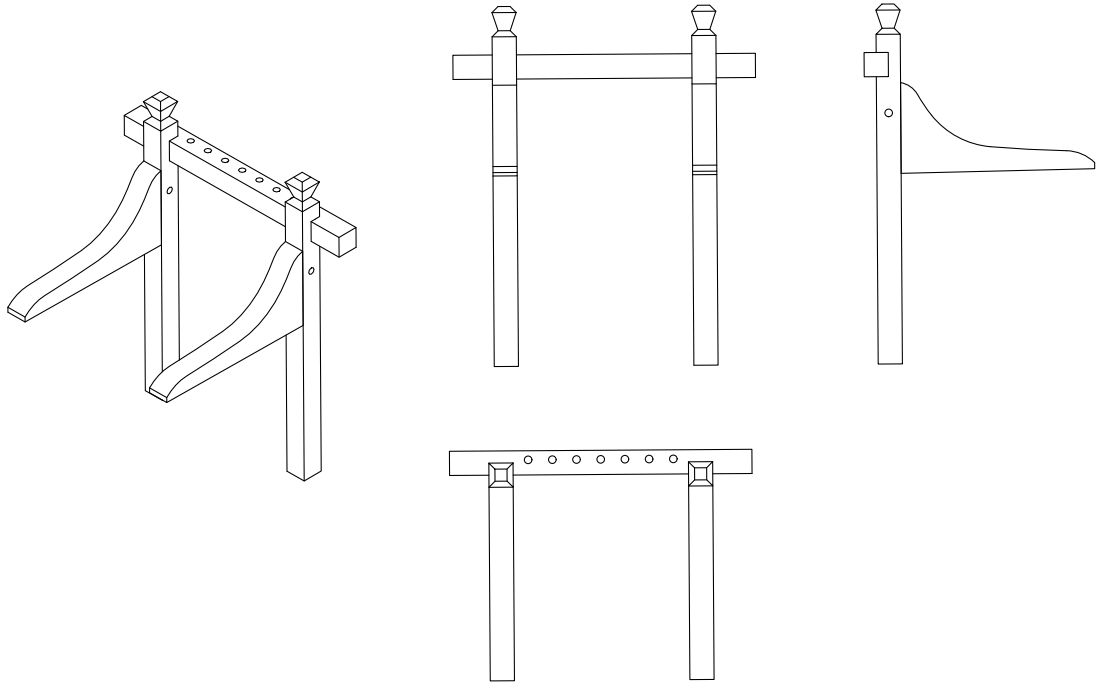


- 2** Entfernen Sie auch die Teile BM2 und BM4. Kleben Sie BM2 wie in der Zeichnung gezeigt auf BM1 und wiederholen Sie den gleichen Vorgang, um BM4 mit BM3 zu verbinden.



- 3 Entfernen Sie auch das Teil BM5 und kleben Sie es an BM1 und BM3 wie angezeigt.

4



5

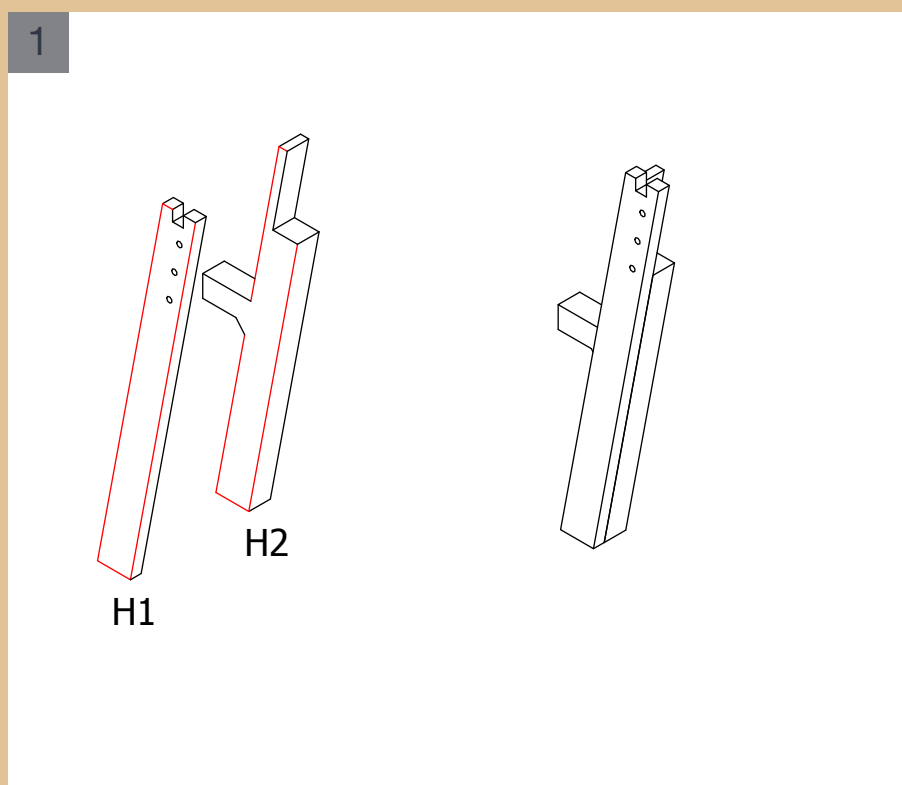
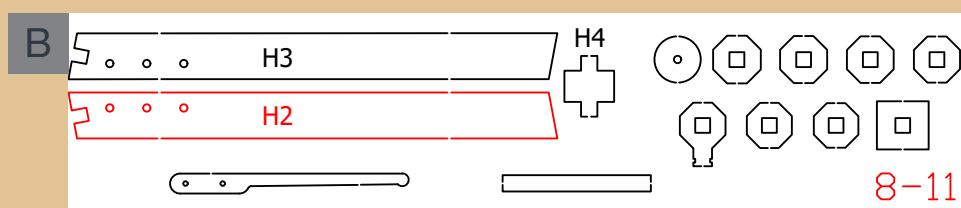
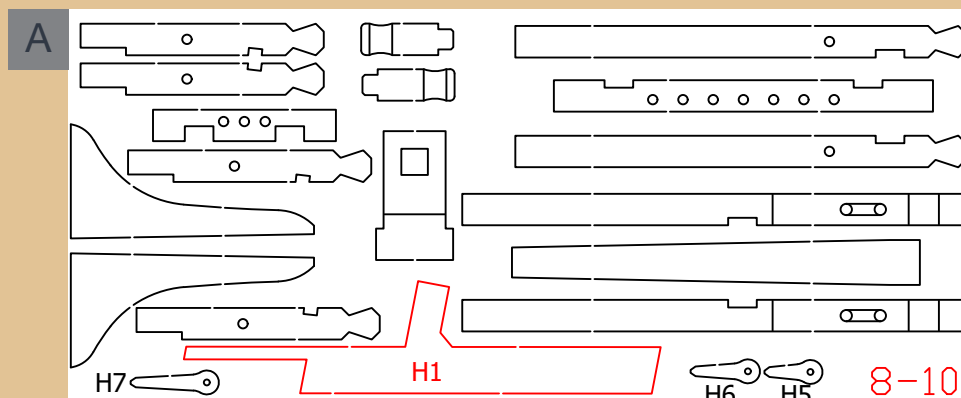


6

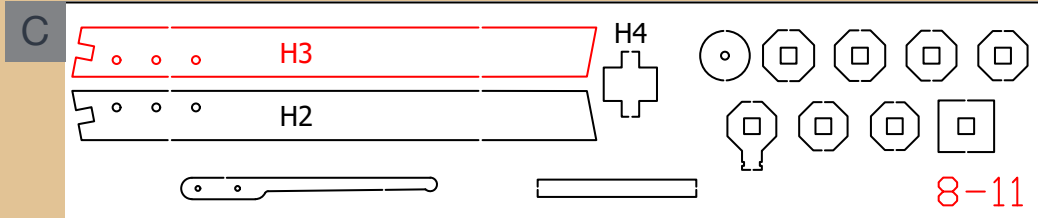


BAUPHASE 82

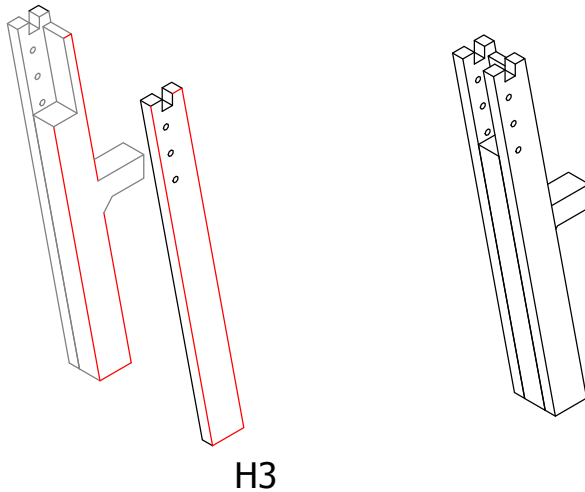
Die Windensäule



- 1** Entfernen Sie das Teil H1 vom Holzbrettchen 8-10 und das Teil H2 vom Holzbrettchen 8-11. Verbinden Sie sie mit ein wenig Klebstoff miteinander.

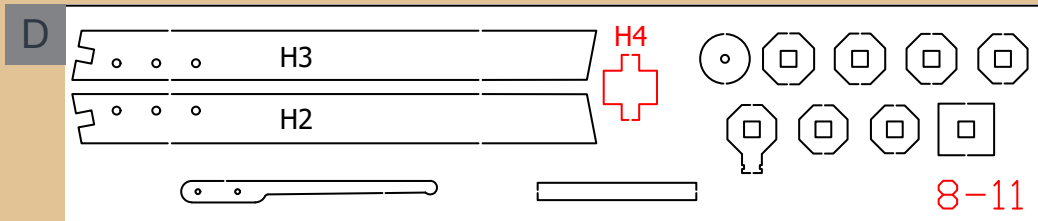


2

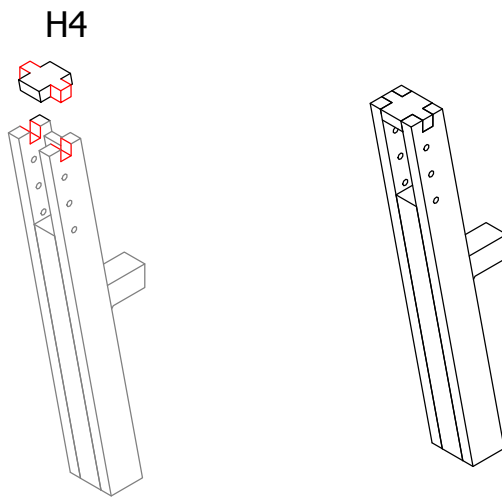


2

Entfernen Sie das Teil H3 vom Holzbrettchen 8-11. Kleben Sie es wie gezeigt auf H2.

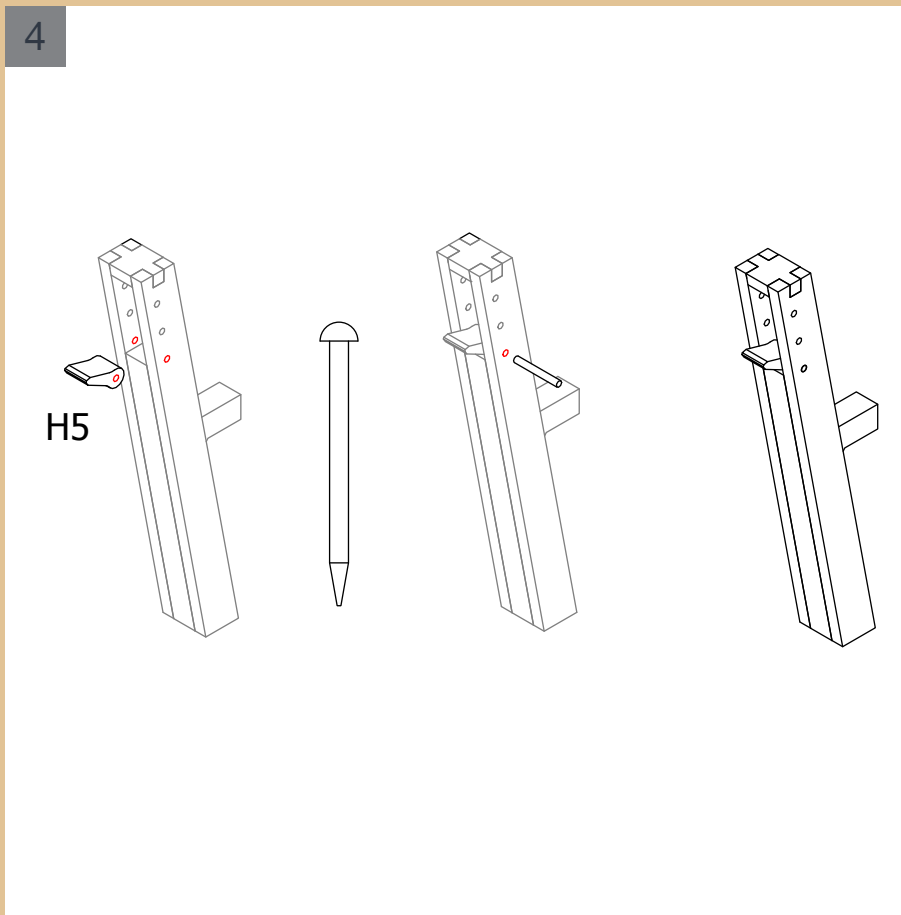
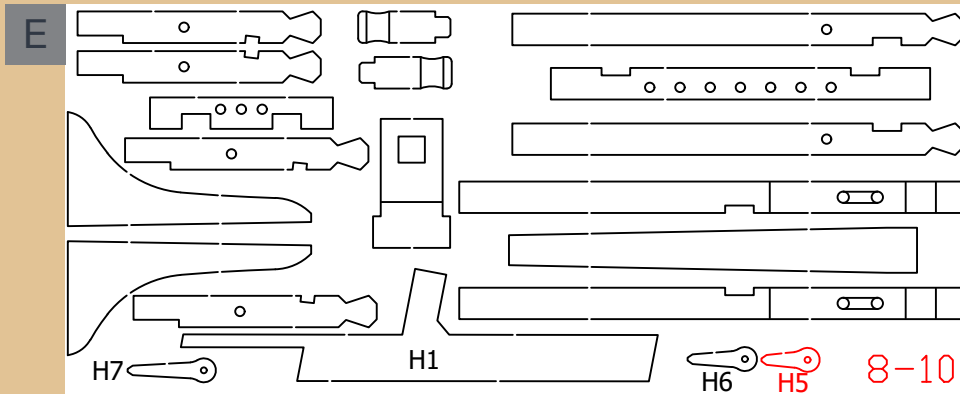


3

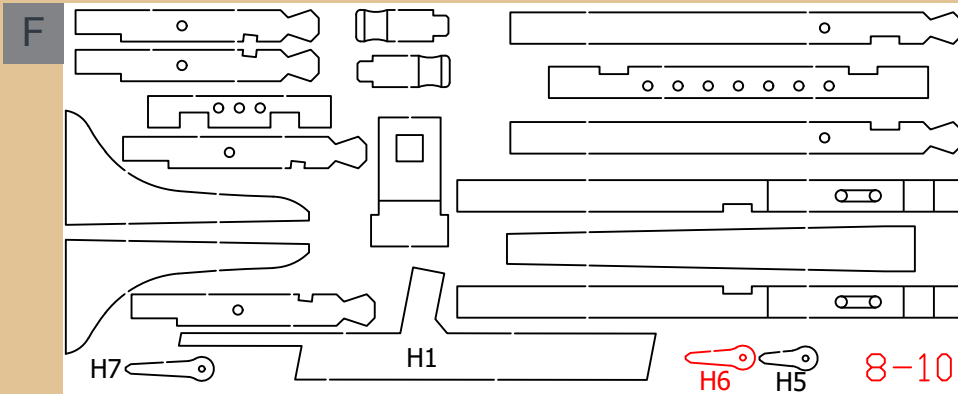


3

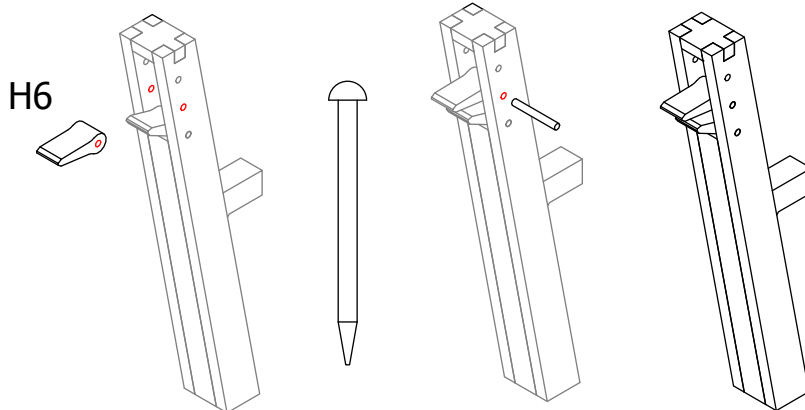
Entfernen Sie auch das Teil H4 und kleben Sie es an den Rest der Baugruppe.



4 Entfernen Sie das Teil H5 aus dem Holzbrettchen 8-10. Nehmen Sie einen Nagel geeigneter Größe und schneiden Sie den Kopf und die Spitze ab. Kleben Sie H5 an den angezeigten Platz und setzen Sie den Nagel wie gezeigt ein.

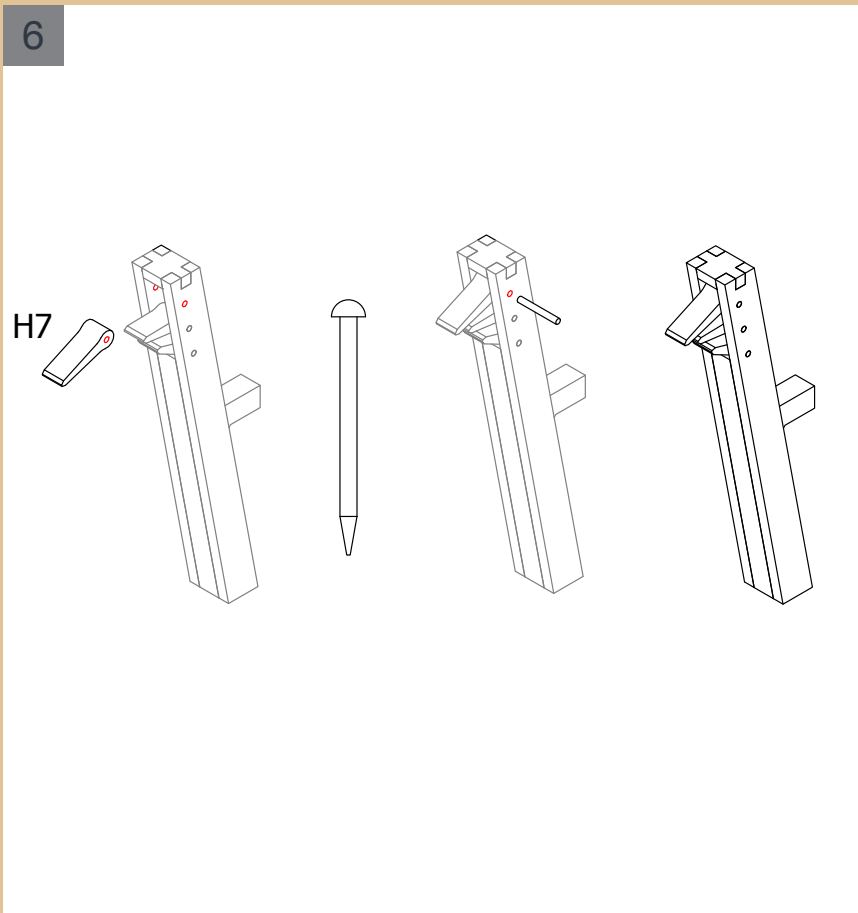
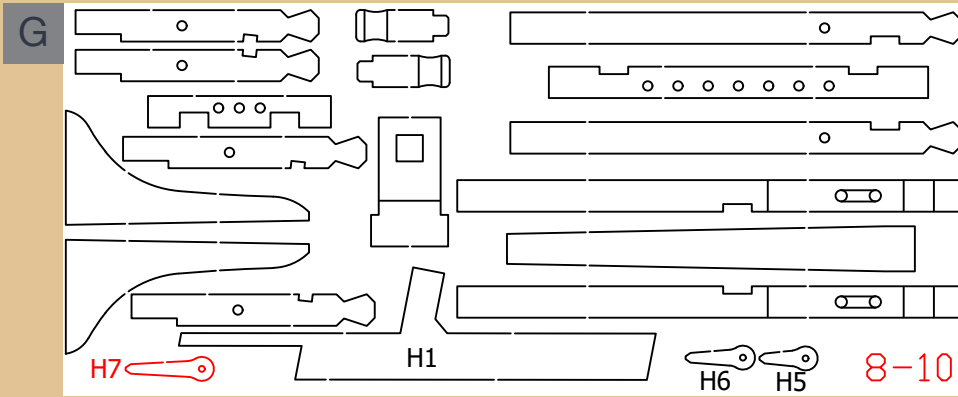


5



5

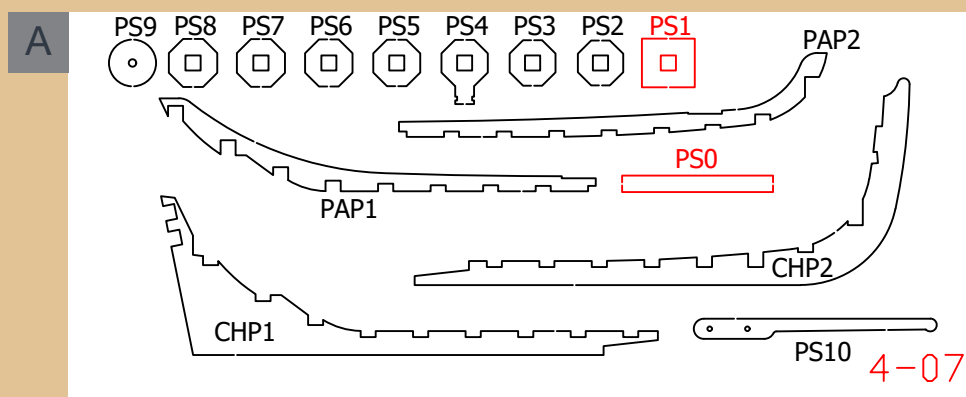
Wiederholen Sie die gleichen Vorgänge mit dem Teil H6...



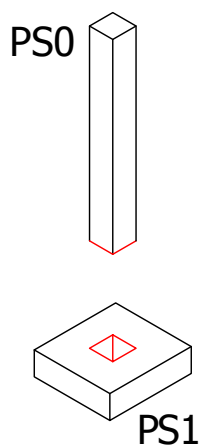
6 ... und mit dem Teil H7.

BAUPHASE 83

Die Bilgepumpen 01

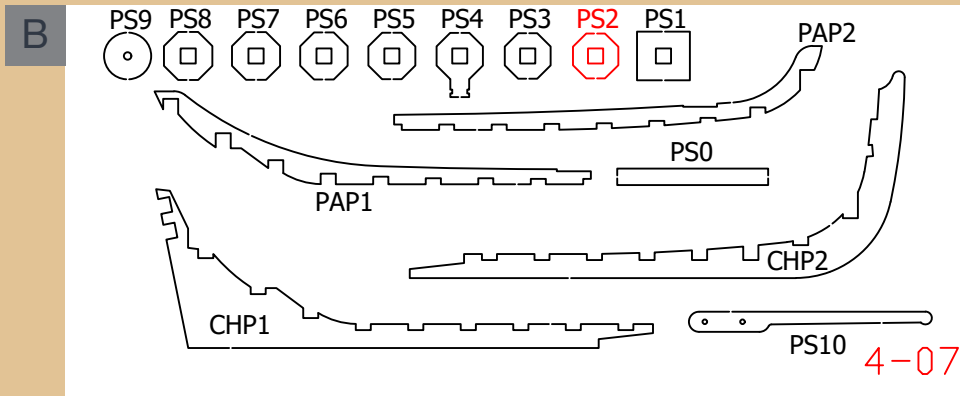


1

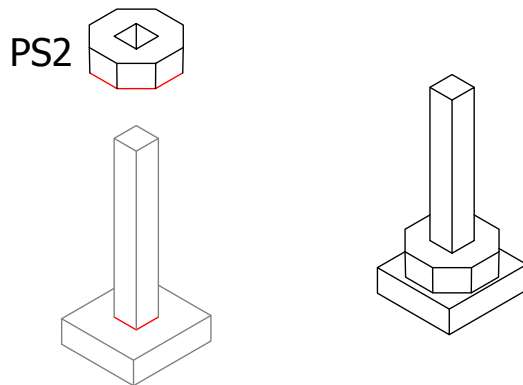


1

Entfernen Sie die Teile PS0 und PS1 vom Holzbrettchen 4-07. Verbinden Sie sie mit ein wenig Klebstoff, wie angezeigt.

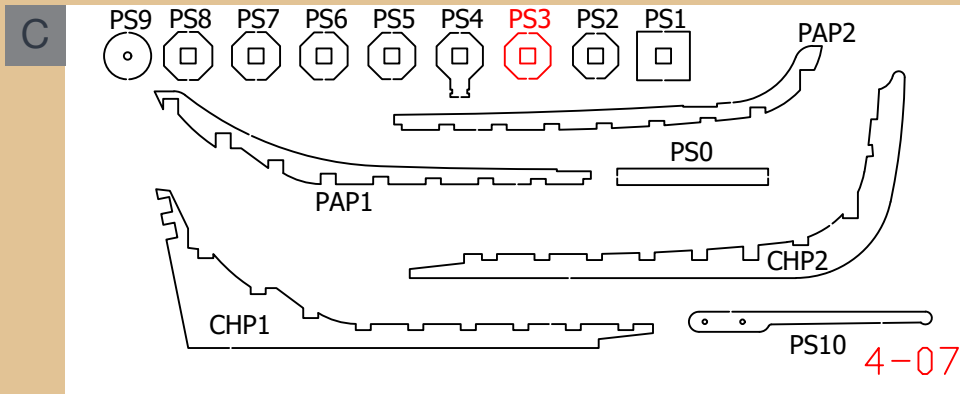


2

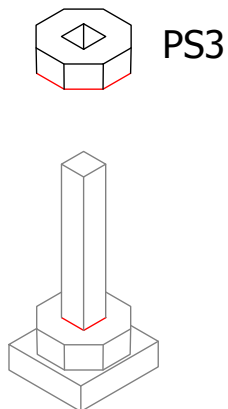


2

Entfernen Sie auch das Teil PS2 und verbinden Sie es an den Rest der Baugruppe.

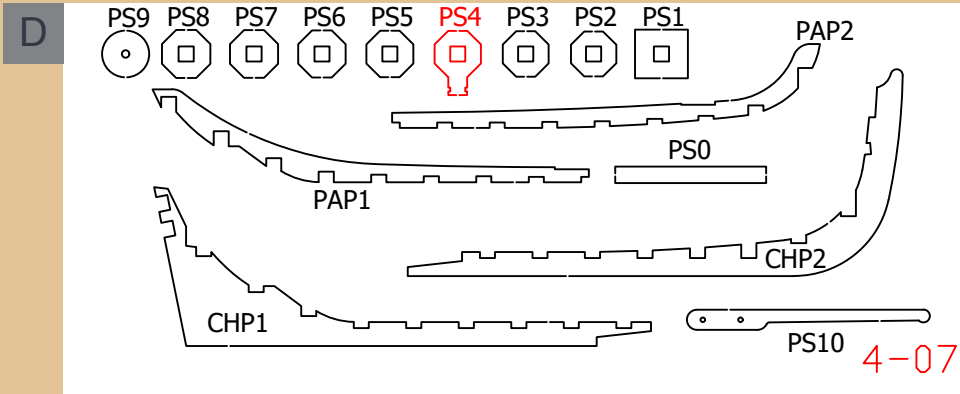


3

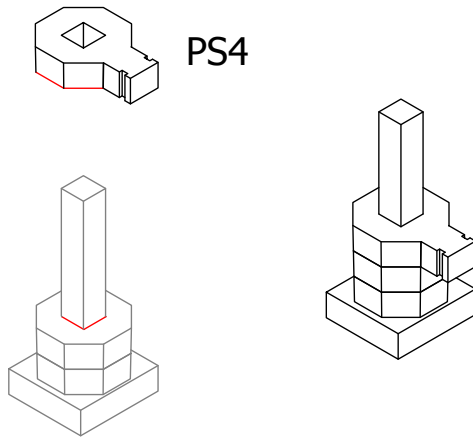


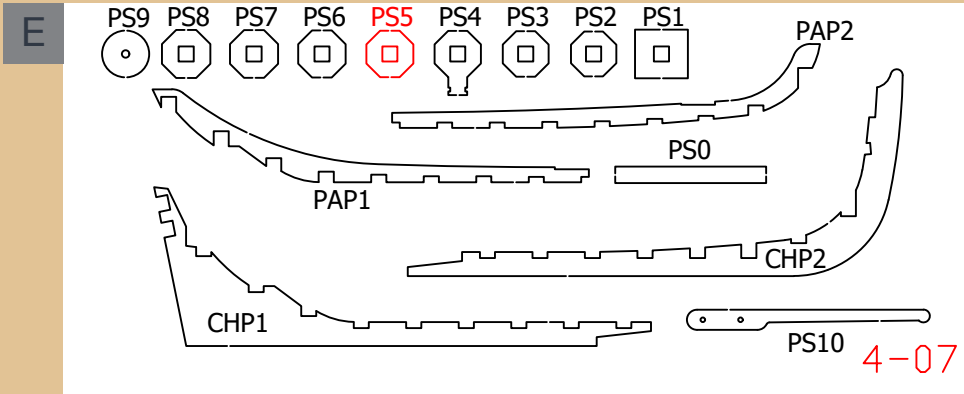
3

Wiederholen Sie den gleichen Vorgang mit den Teilen PS3, PS4, PS5, PS6, PS7 und PS8, indem Sie die auf diesen Seiten angegebene Reihenfolge einhalten. Verwenden Sie immer ein wenig Klebstoff, um die Teile zu verbinden.

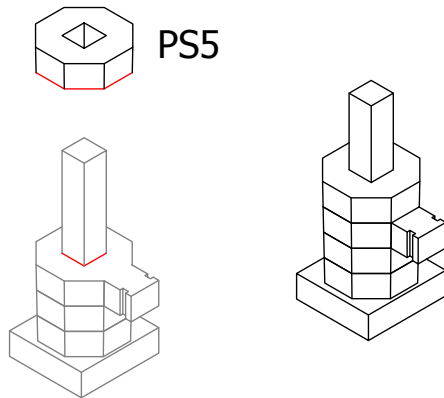


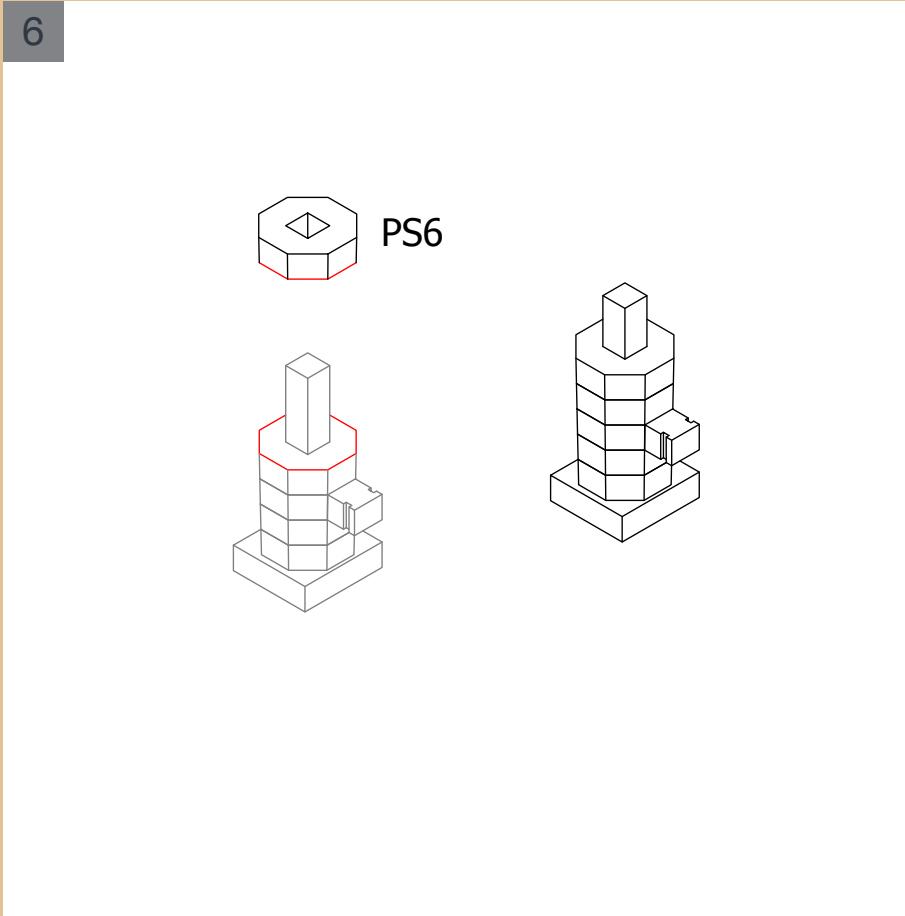
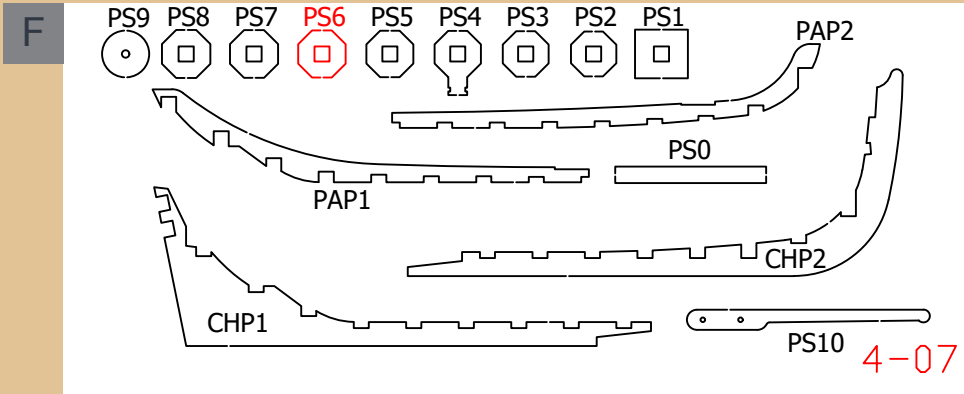
4

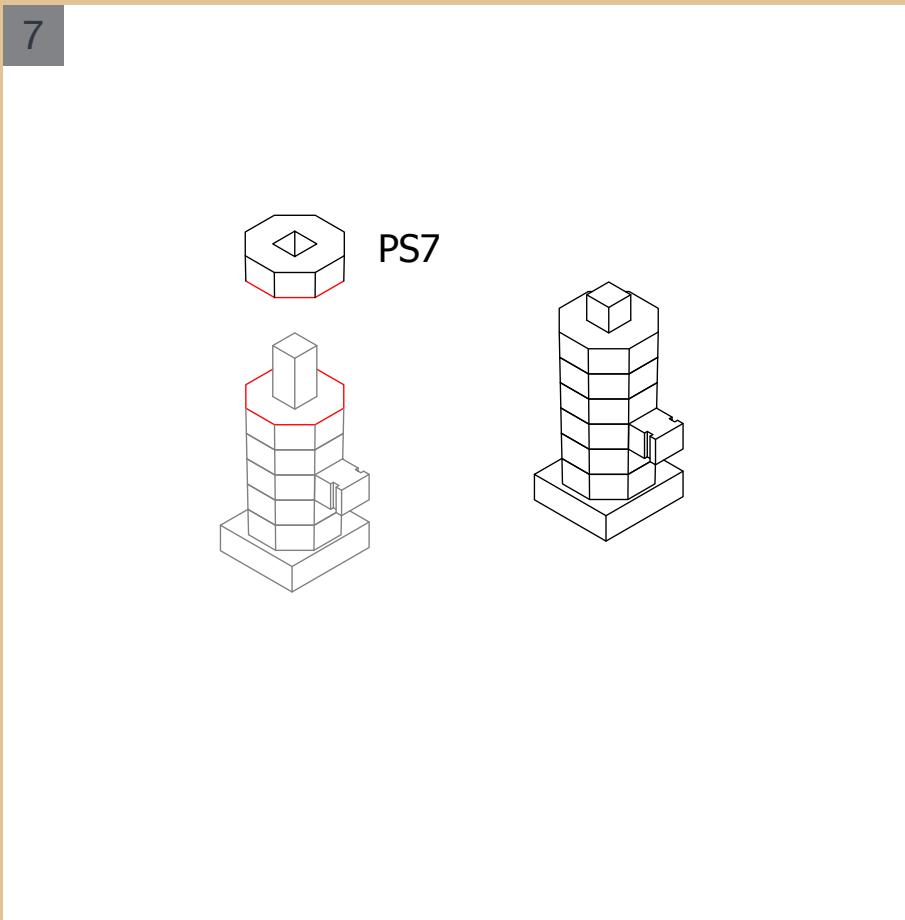
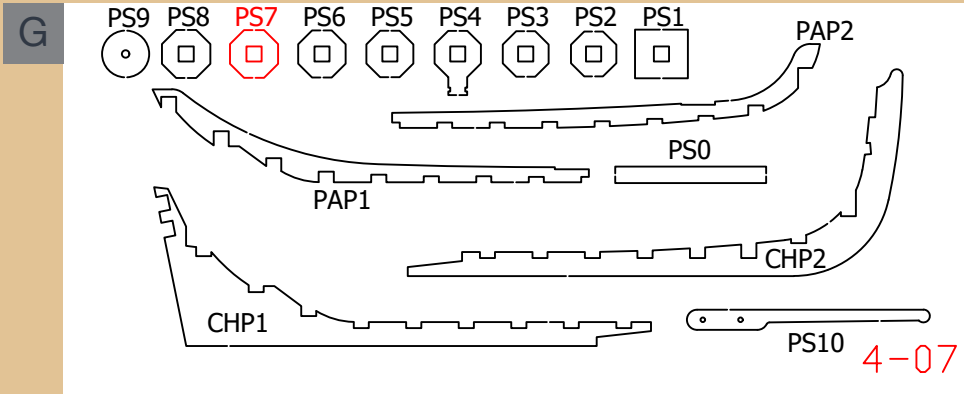


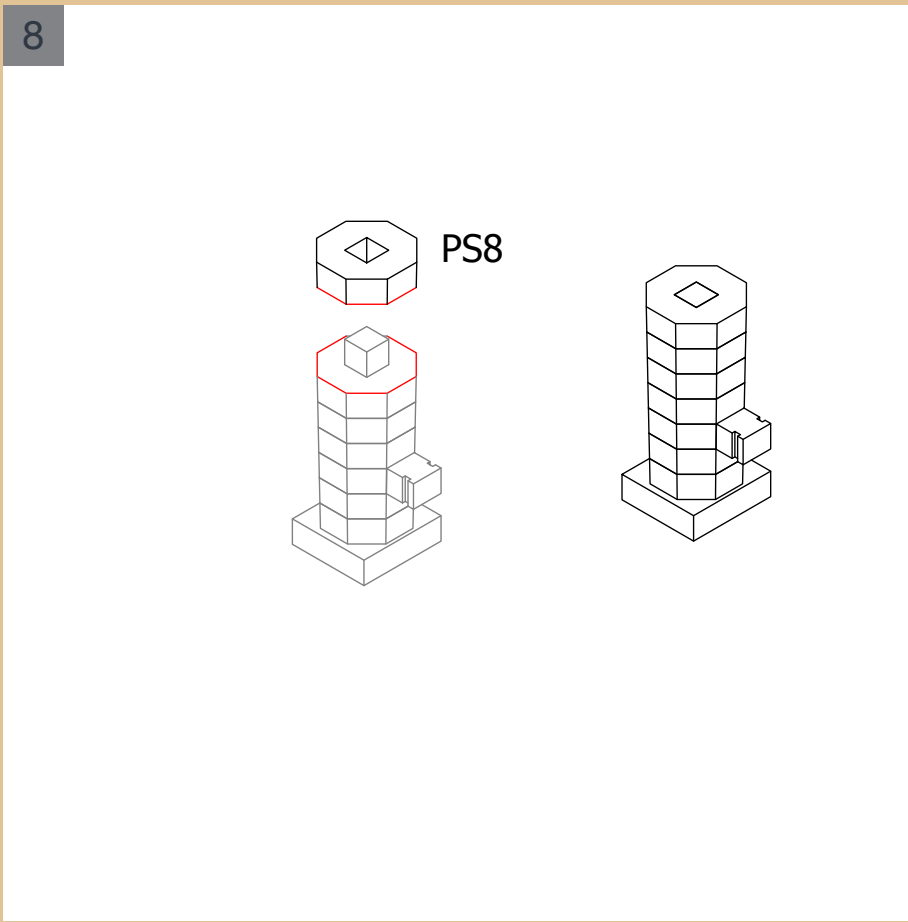
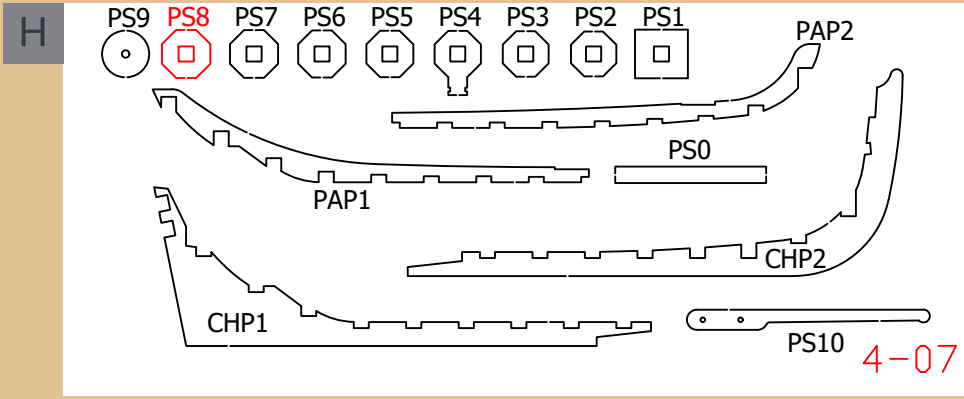


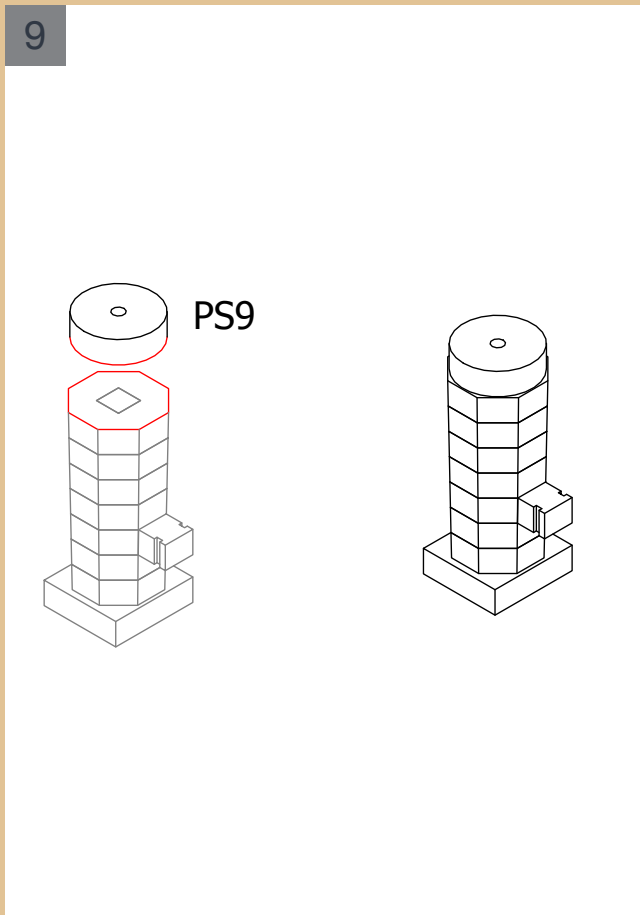
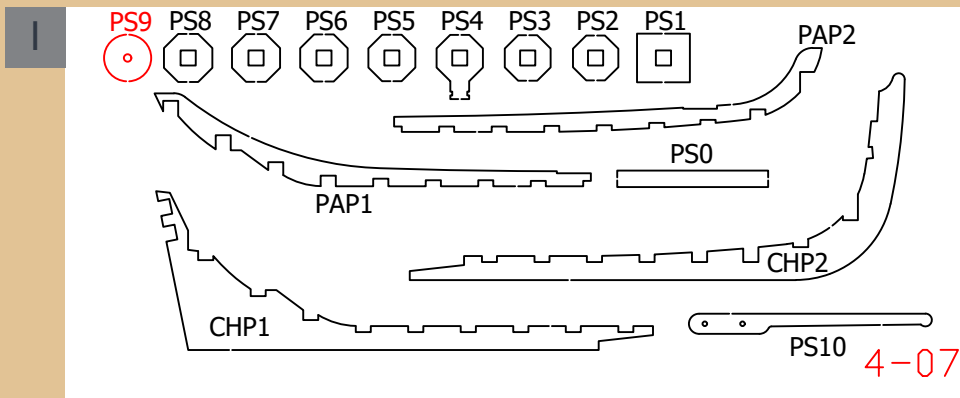
5



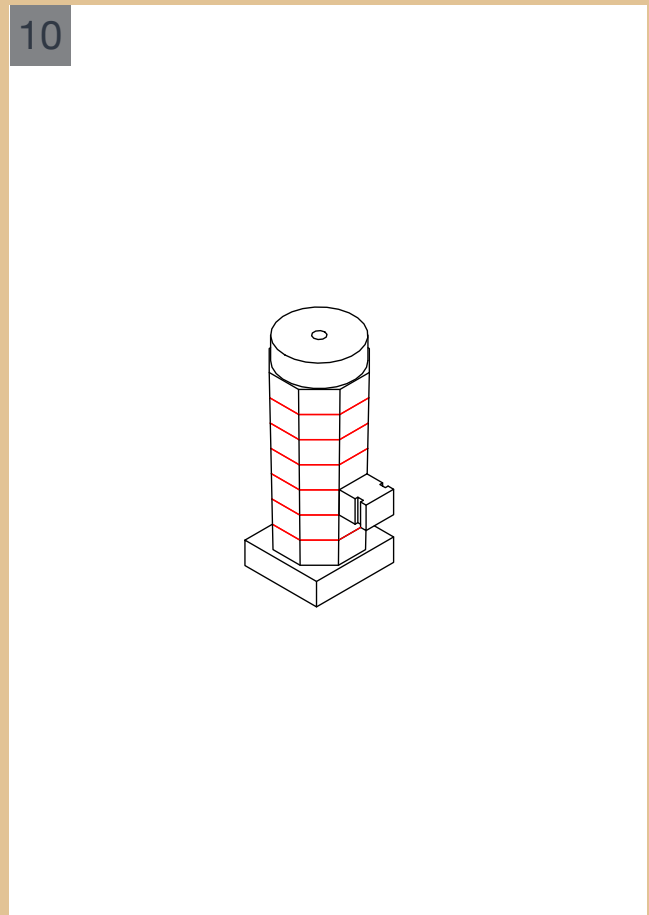




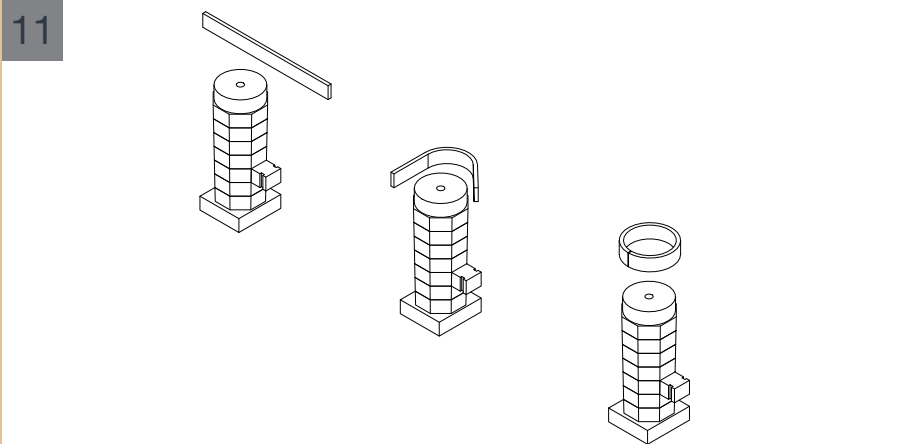
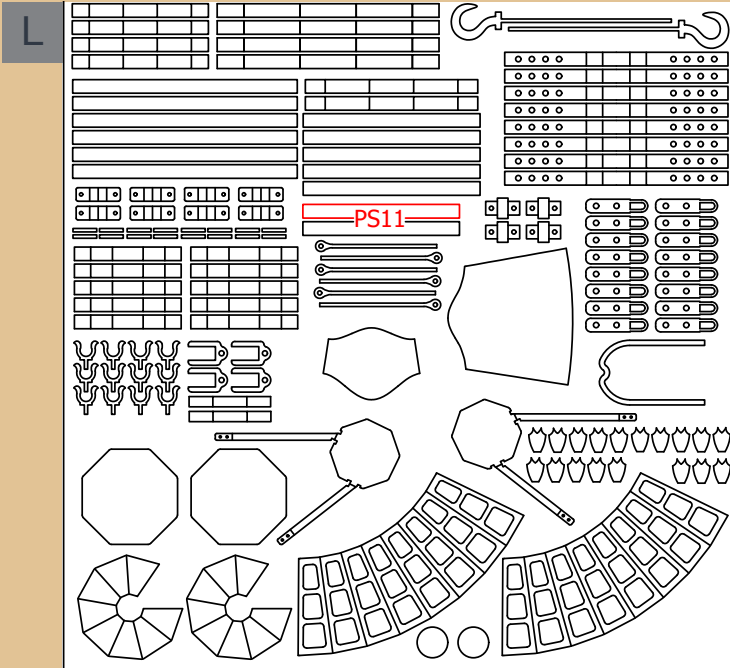




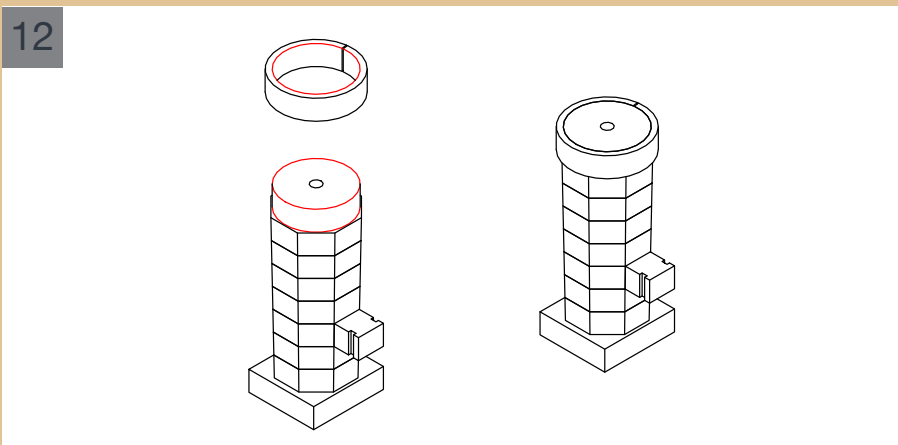
9 Entfernen Sie auch das Teil PS9 und verbinden Sie es mit den anderen.



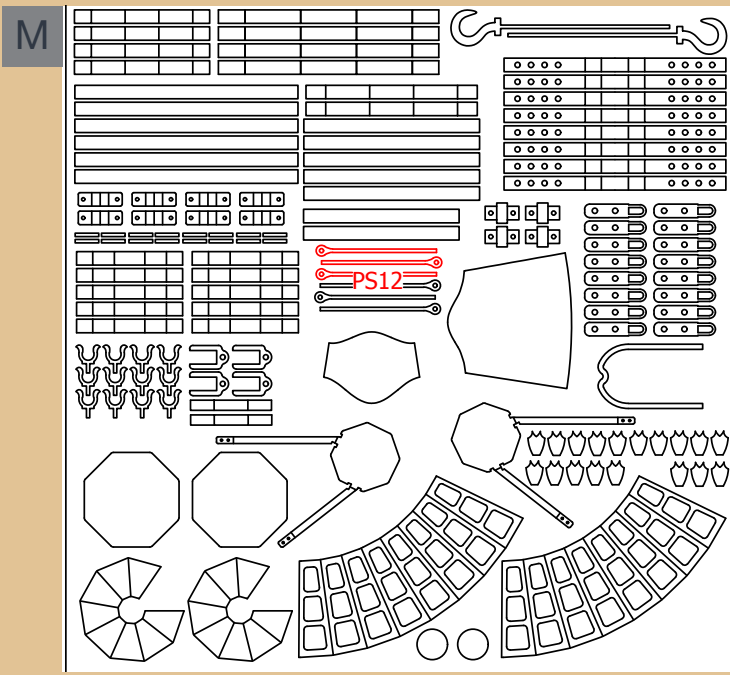
10 Feilen Sie die Kanten wie in der Zeichnung gezeigt.



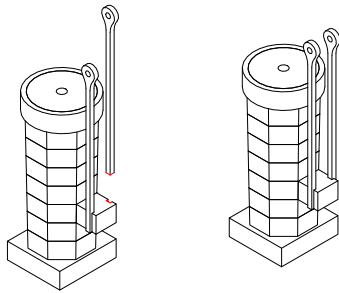
11 Entfernen Sie ein Teil PS11 von der Fotogravur und formen Sie es zu einem Ring, wie abgebildet. Malen Sie das Teil PS11 mit Gun Metal an.



12 Verbinden Sie das Teil PS11 mit etwas Klebstoff mit dem Rest der Baugruppe, wie angezeigt.



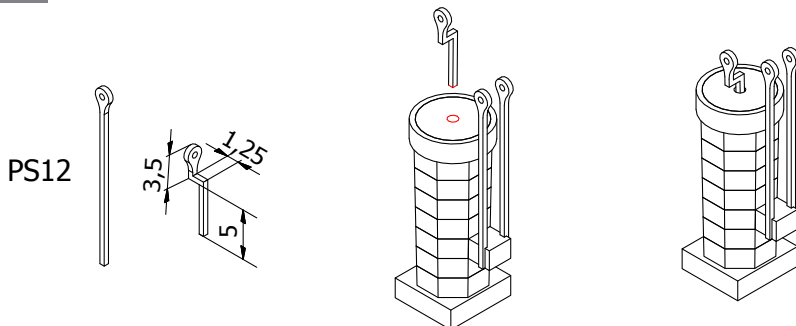
13



13

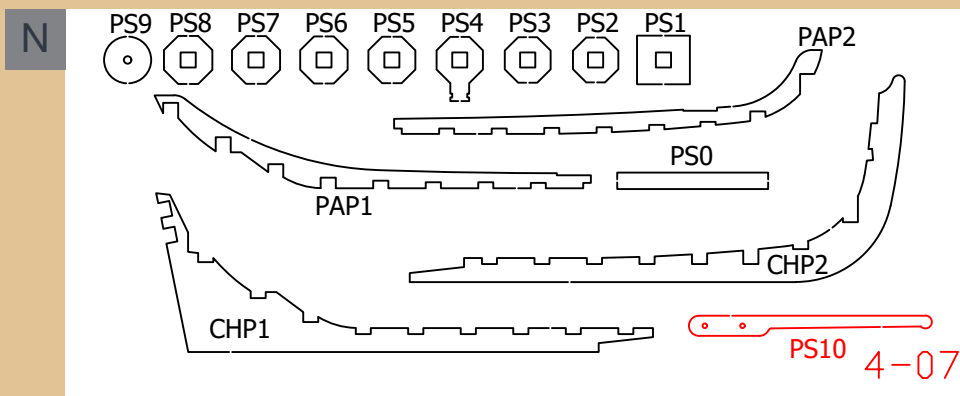
Entfernen Sie drei Teile PS12 aus der Fotogravur und lackieren Sie sie mit Gun Metal. Verbinden Sie zwei der Teile mit dem Rest der Pumpe, wie angezeigt.

14

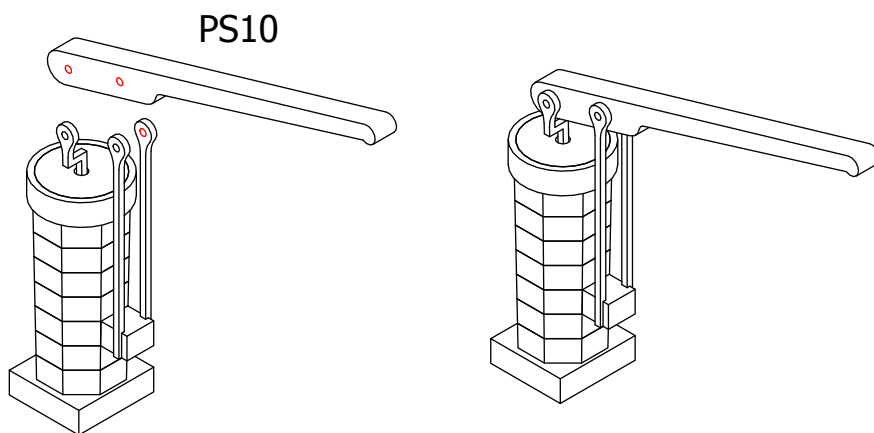


14

Biegen Sie das dritte Teil PS12 entsprechend den Maßen, die in der Zeichnung angegeben sind, und verbinden Sie es mit dem Rest der Baugruppe, wie angezeigt.



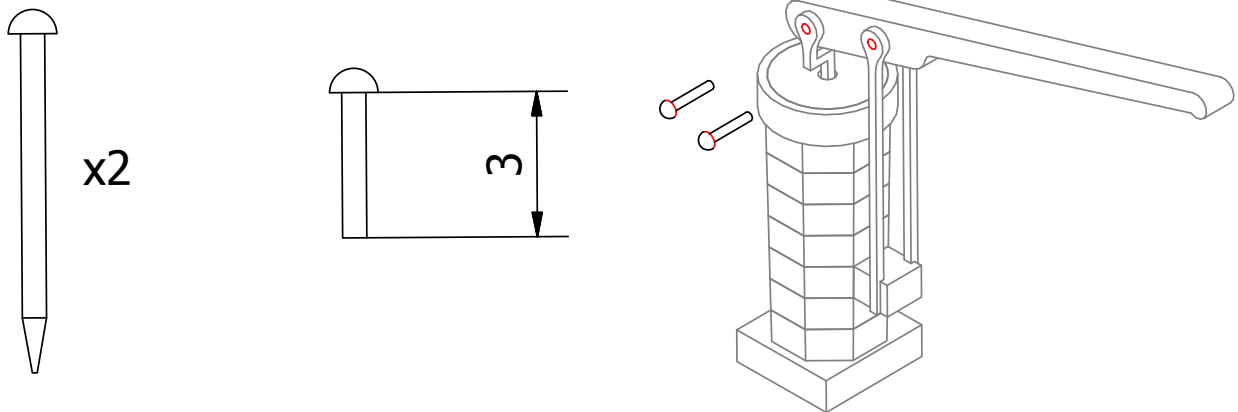
15



15

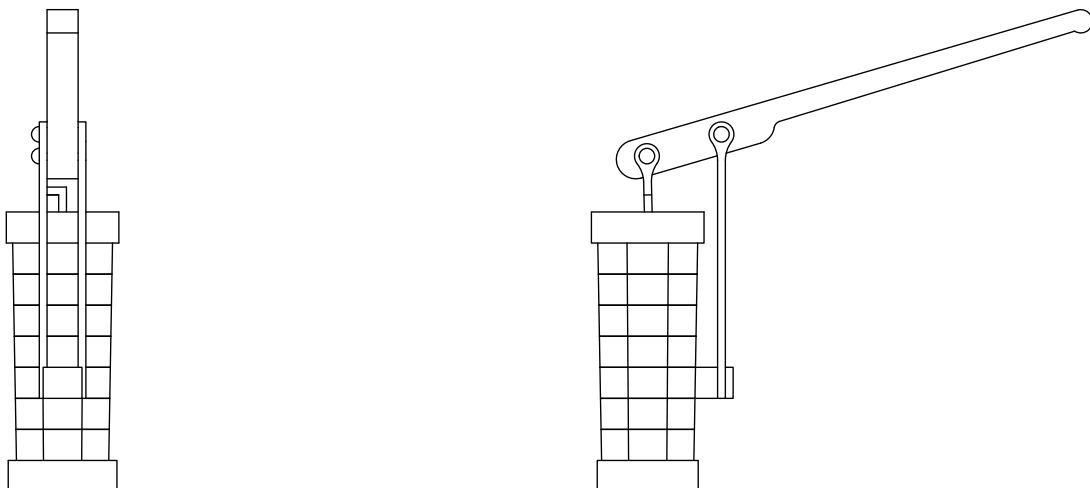
Entfernen Sie das Teil PS10 vom Holzbrettchen 4-07 und verbinden Sie es mit dem Pumpenkörper, wobei die Löcher in den Teilen übereinstimmen müssen.

16



- 16 Schneiden Sie zwei Nägel auf die in der Zeichnung angegebene Größe zu. Stecken Sie sie mit ein wenig Klebstoff in die Löcher der Pumpe.

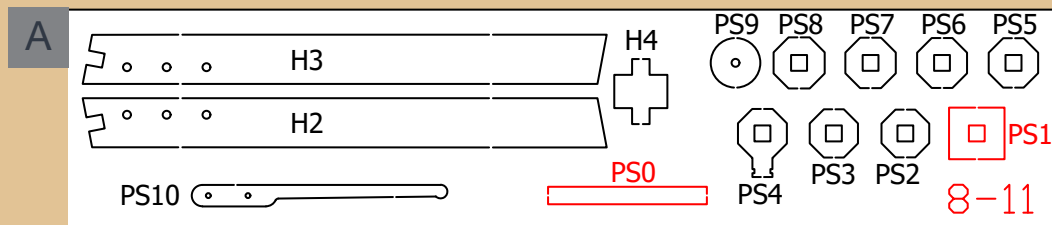
17



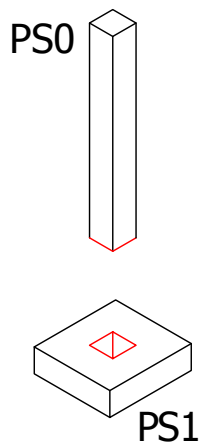
- 17 Das obere Ende der ersten Bilgepumpe ist fertig.

BAUPHASE 84

Die Bilgepumpen 02

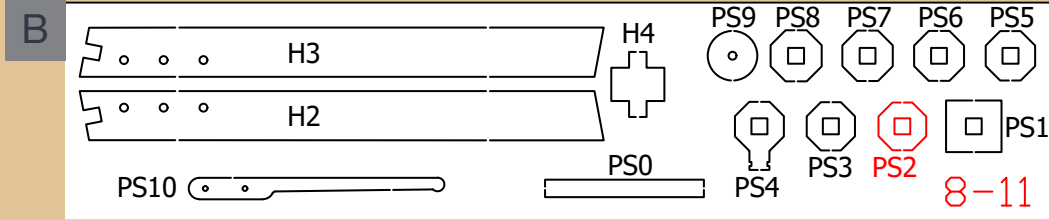


1

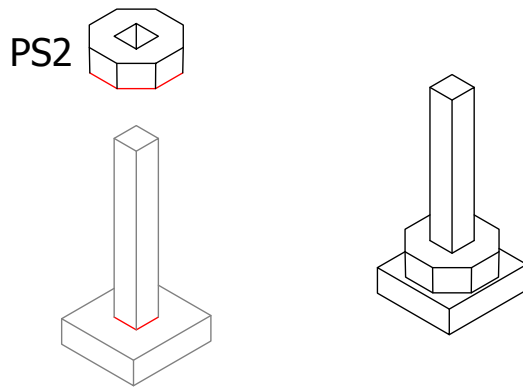


1

Entfernen Sie die Teile PS0 und PS1 vom Holzbrettchen 8-11. Verbinden Sie sie mit ein wenig Klebstoff, wie angezeigt, miteinander.

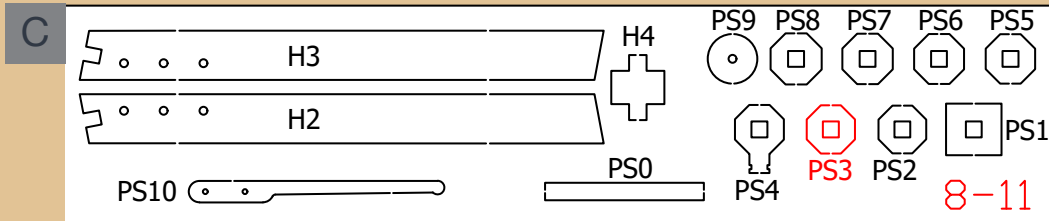


2

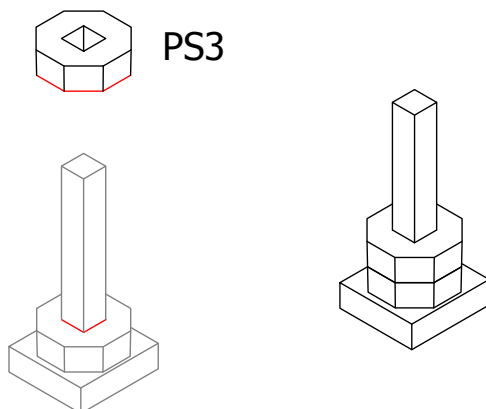


2

Entfernen Sie auch das Teil PS2 und verbinden Sie es an den Rest der Baugruppe.

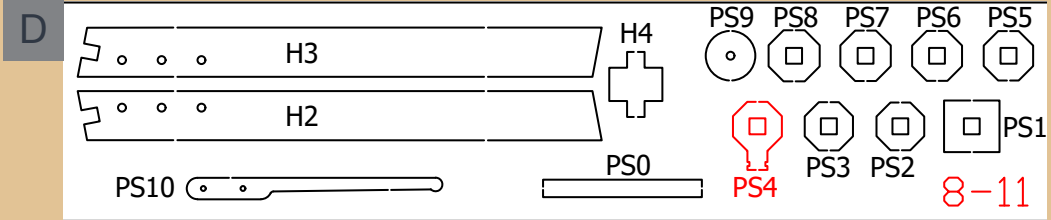


3

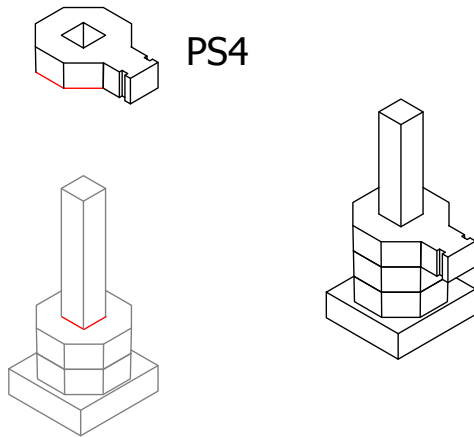


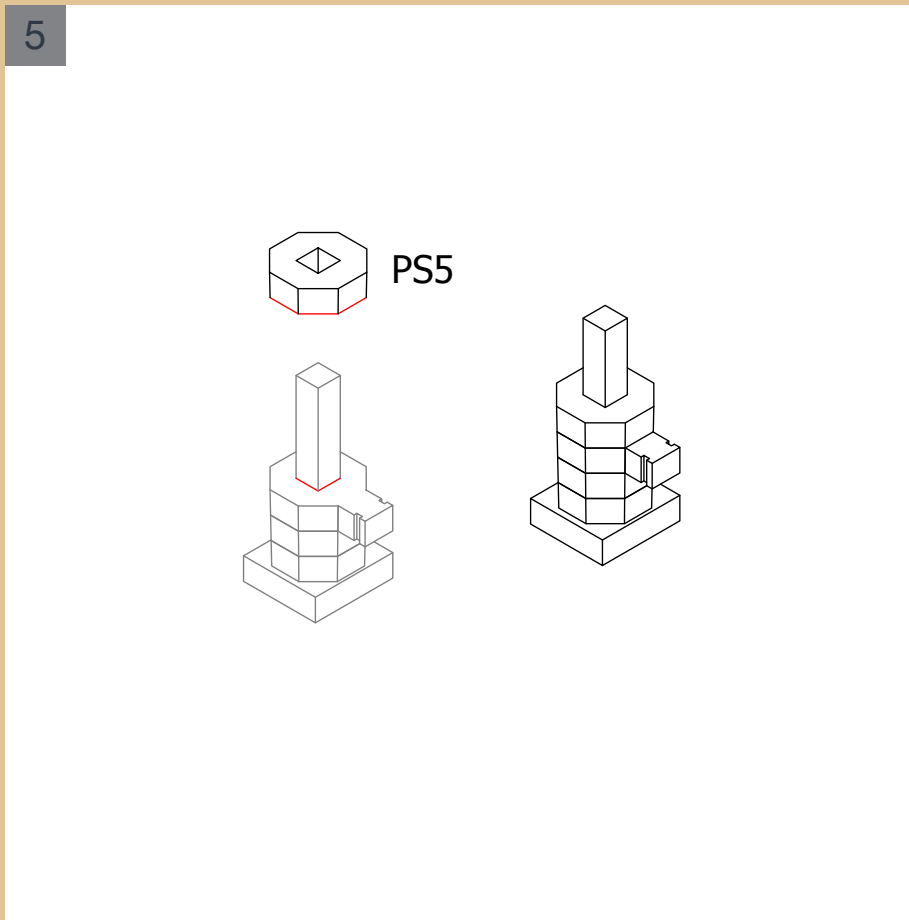
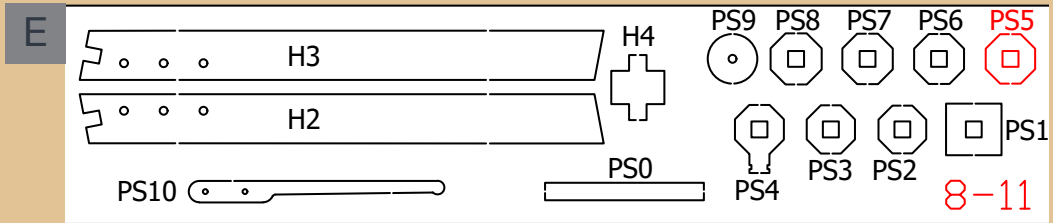
3

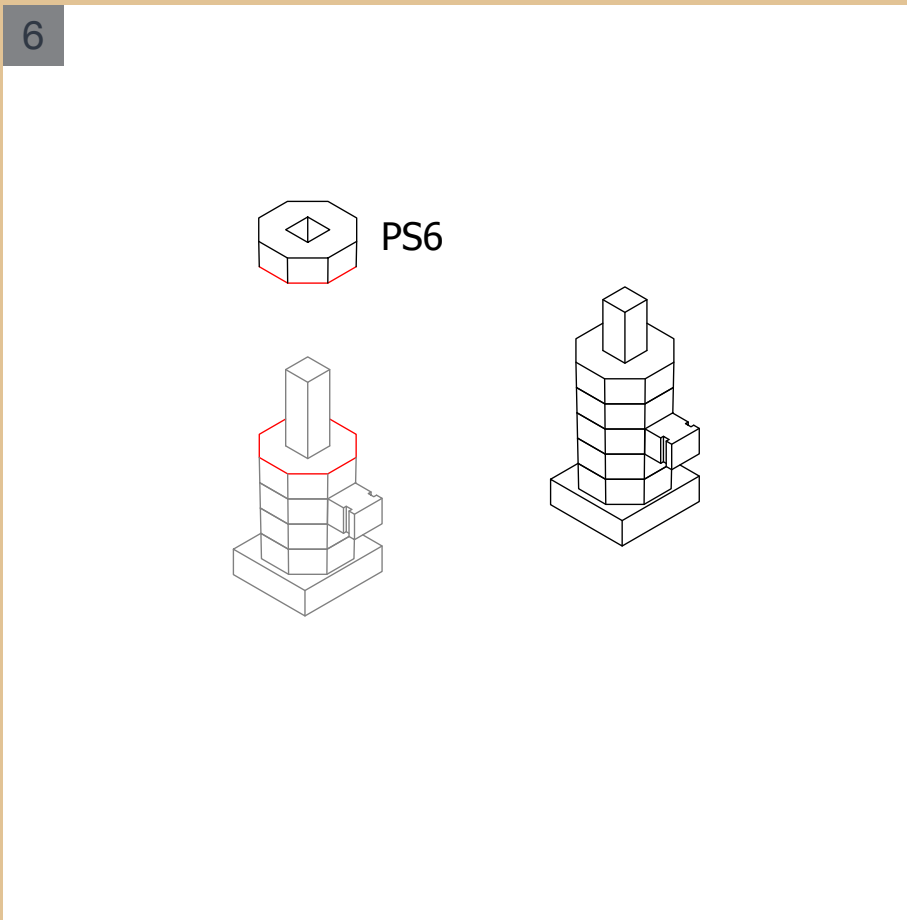
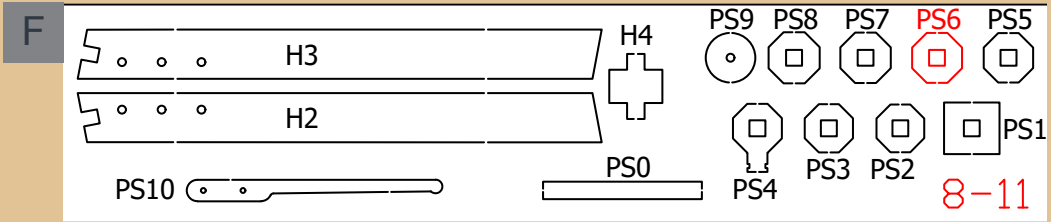
Wiederholen Sie den gleichen Vorgang mit den Teilen PS3, PS4, PS5, PS6, PS7 und PS8, indem Sie die auf diesen Seiten angegebene Reihenfolge einhalten. Verwenden Sie immer ein wenig Klebstoff, um die Teile zu verbinden.

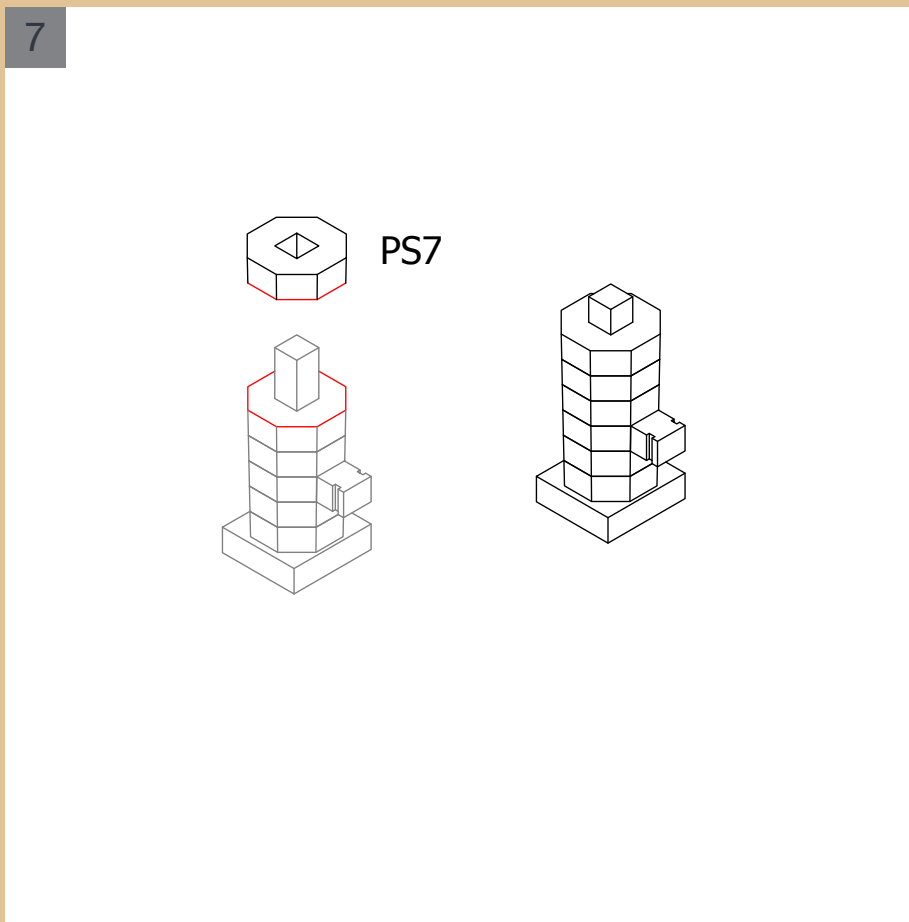
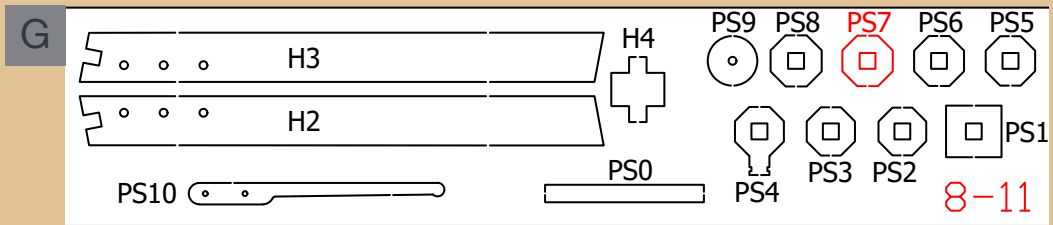


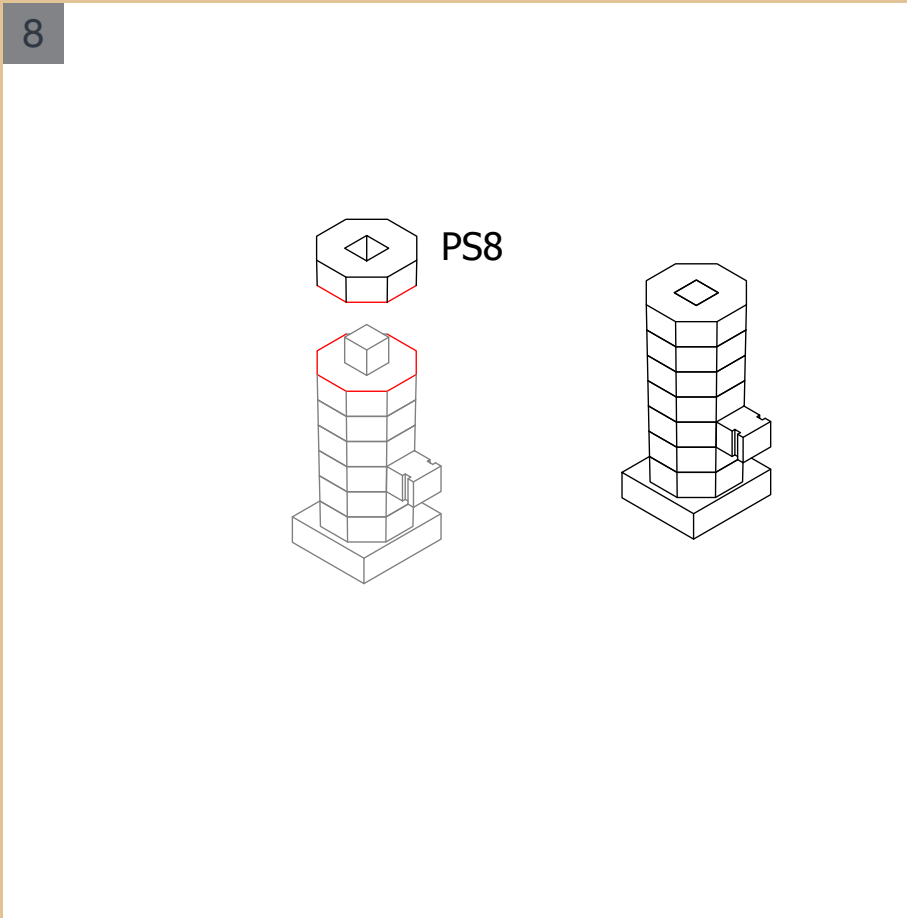
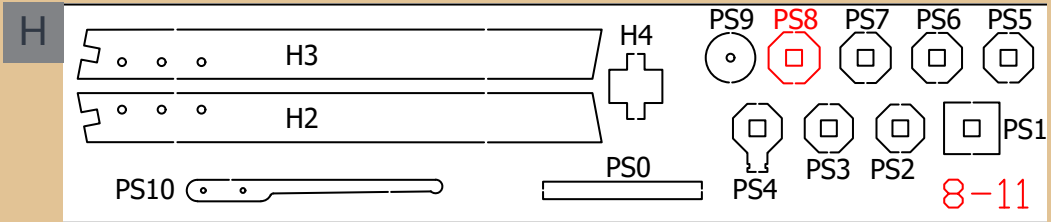
4

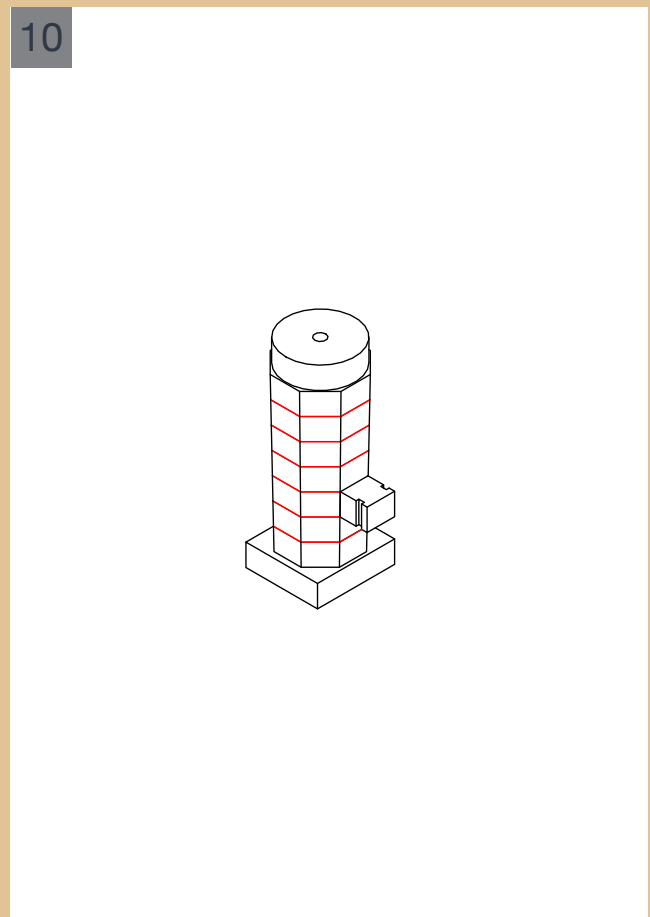
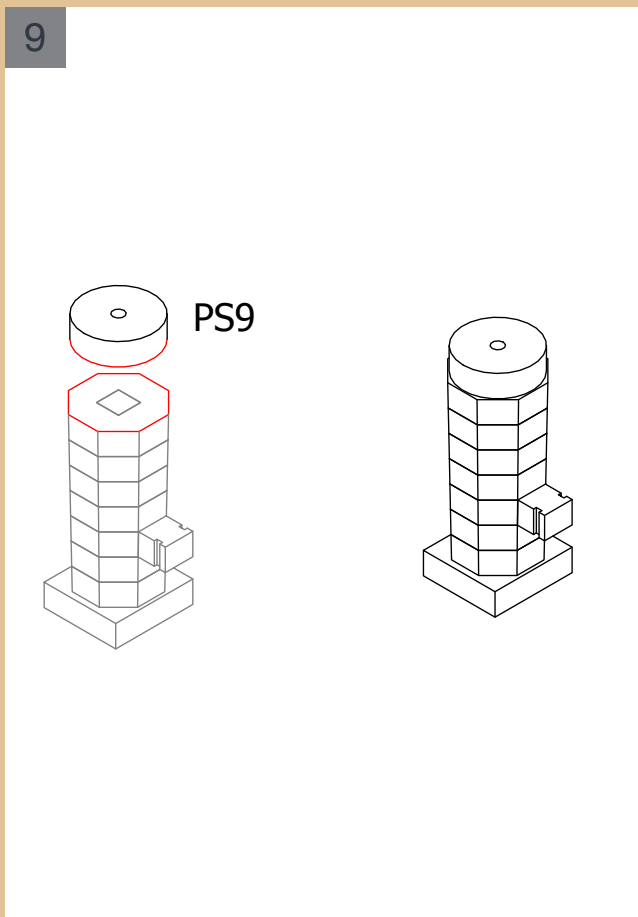
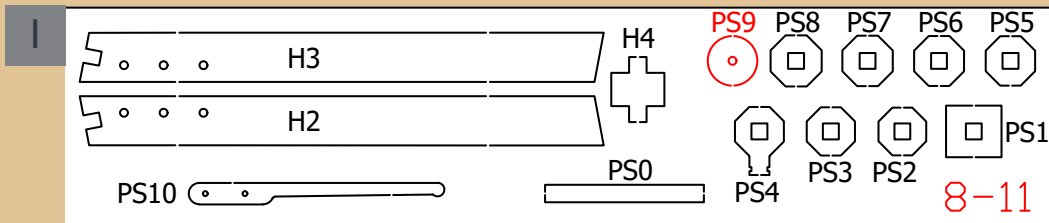






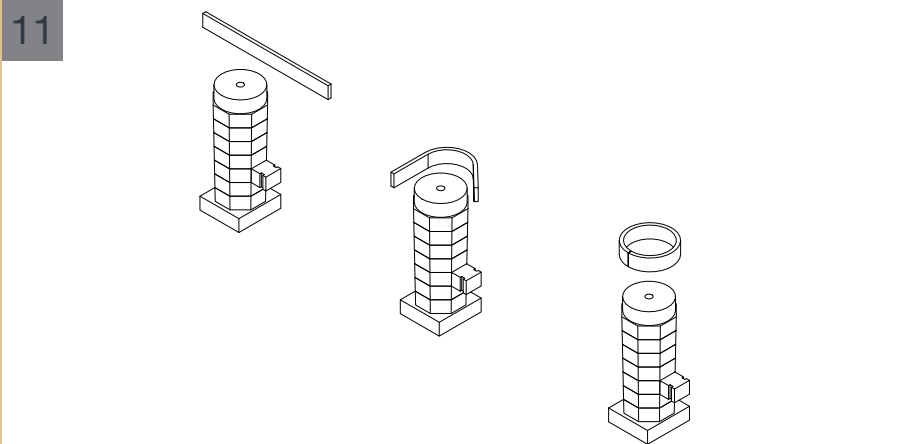
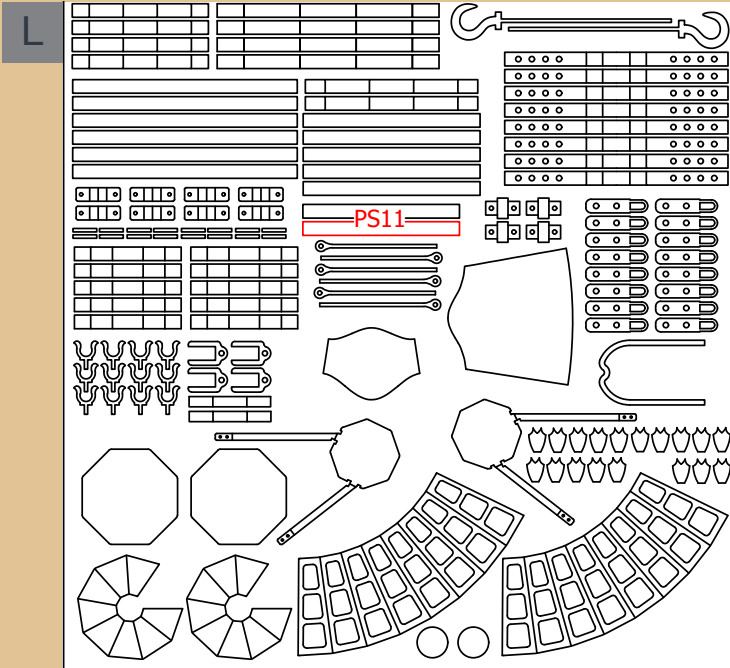




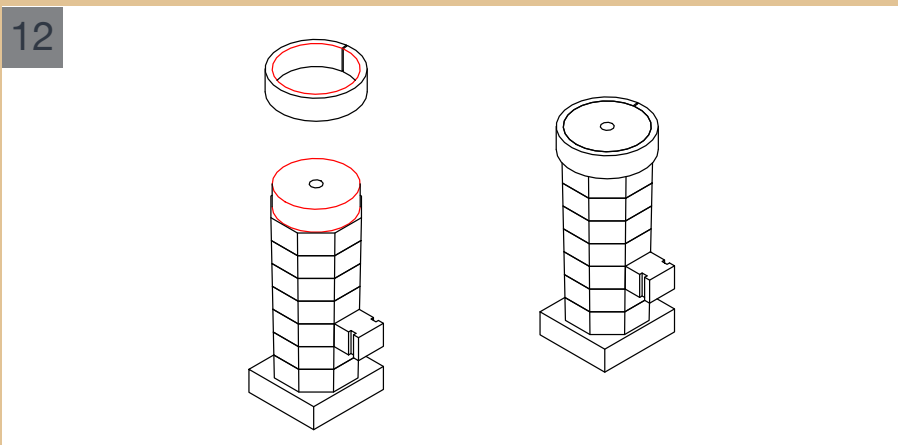


9 Entfernen Sie auch das Teil PS9 und verbinden Sie es mit den anderen.

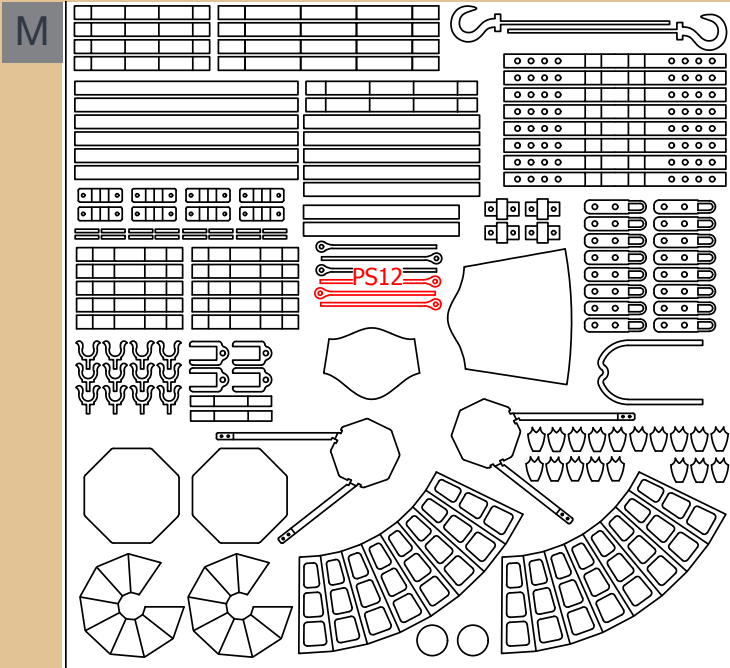
10 Feilen Sie die Kanten wie in der Zeichnung gezeigt.



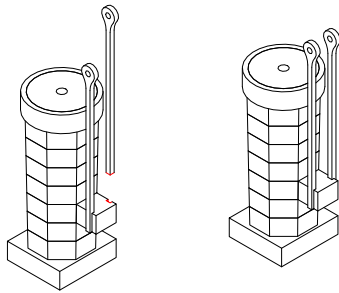
11 Entfernen Sie das zweite Teil PS11 von der Fotogravur und formen Sie, bis Sie einen Ring erhalten, wie abgebildet. Malen Sie das Teil PS11 mit Gun Metal an.



12 Verbinden Sie das Teil PS11 mit etwas Klebstoff mit dem Rest der Baugruppe, wie angezeigt.

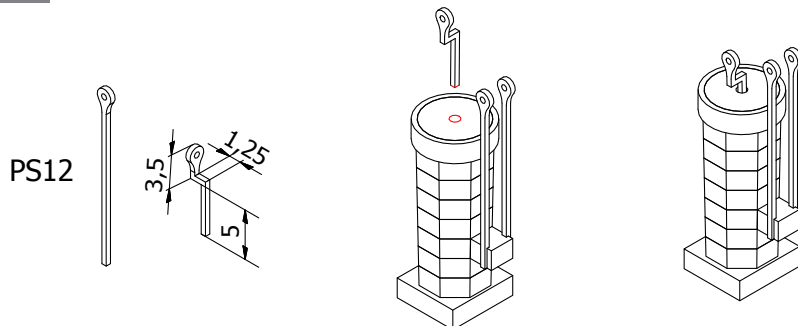


13

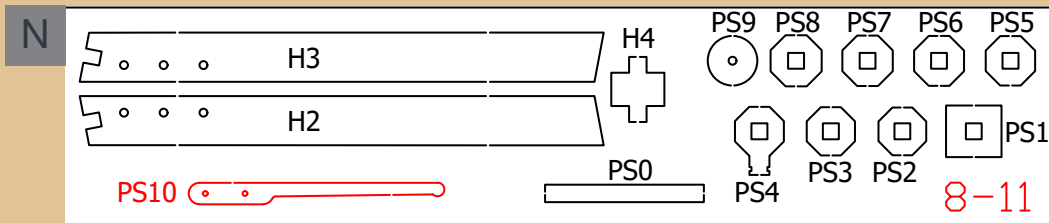


13 Entfernen Sie drei andere Teile PS12 aus der Fotogravur und lackieren Sie sie mit Gun Metal. Verbinden Sie zwei der Teile mit dem Rest der Pumpe, wie angezeigt.

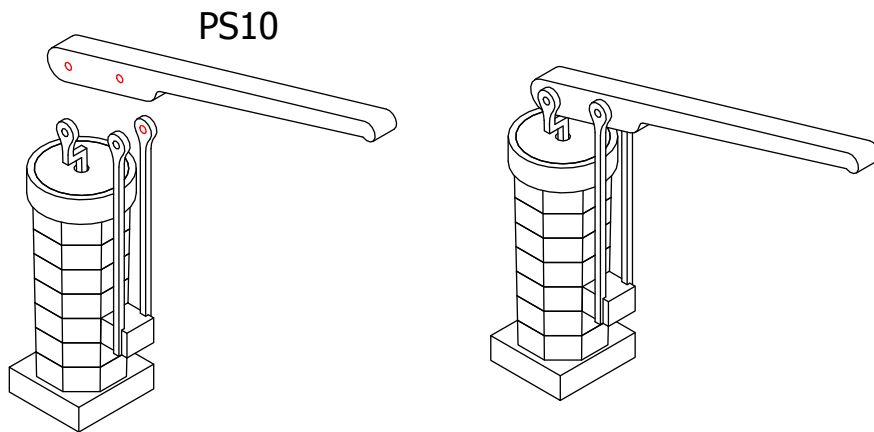
14



14 Biegen Sie das letzte Teil PS12 entsprechend den Maßen, die in der Zeichnung angegeben sind, und verbinden Sie es mit dem Rest der Baugruppe, wie angezeigt.



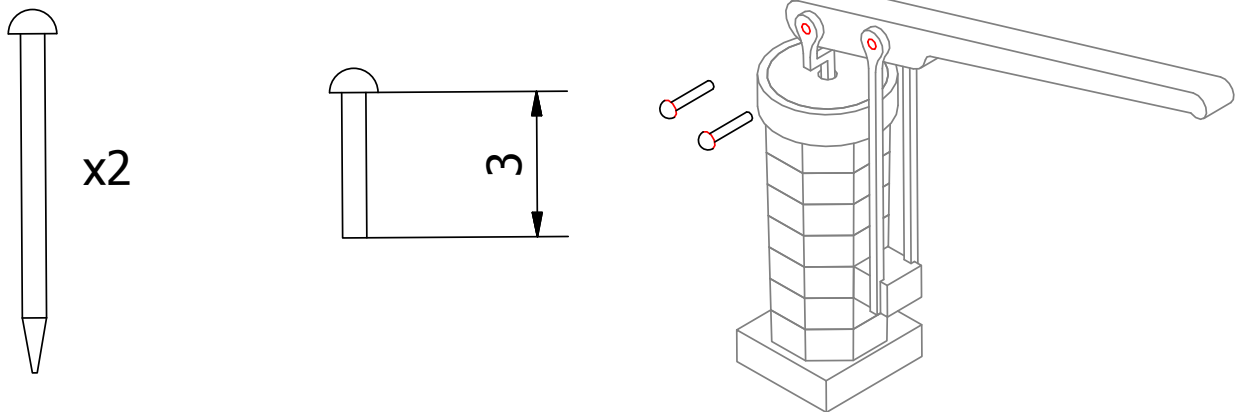
15



15

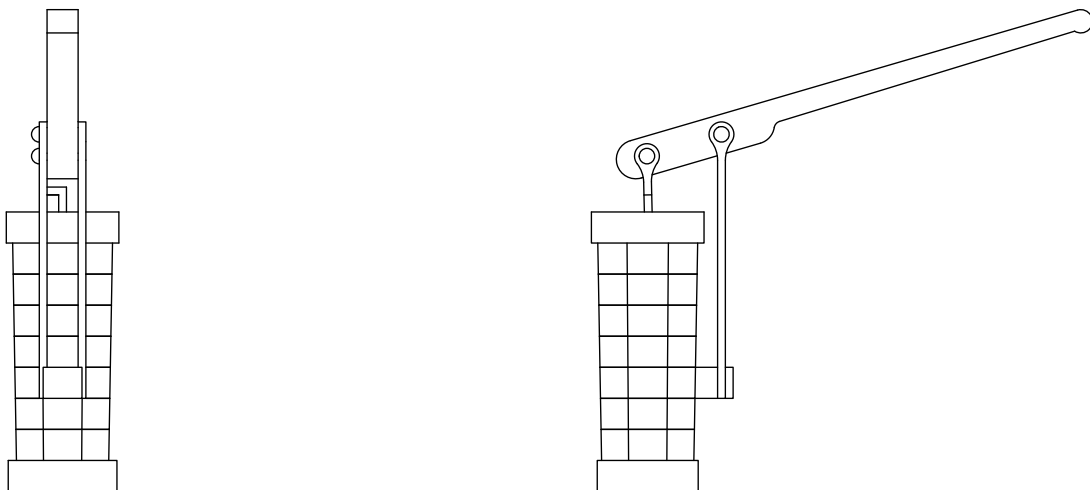
Entfernen Sie das Teil PS10 vom Holzbrettchen 8-11 und verbinden Sie es mit dem Pumpenkörper, wobei die Löcher in den Teilen übereinstimmen müssen.

16

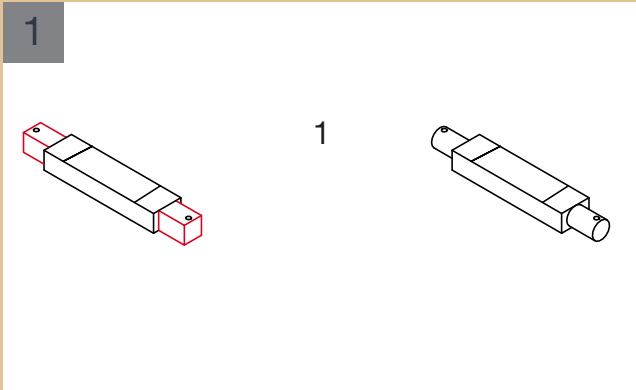


- 16 Schneiden Sie zwei Nägel auf die in der Zeichnung angegebene Größe zu. Stecken Sie sie mit ein wenig Klebstoff in die Löcher der Pumpe.

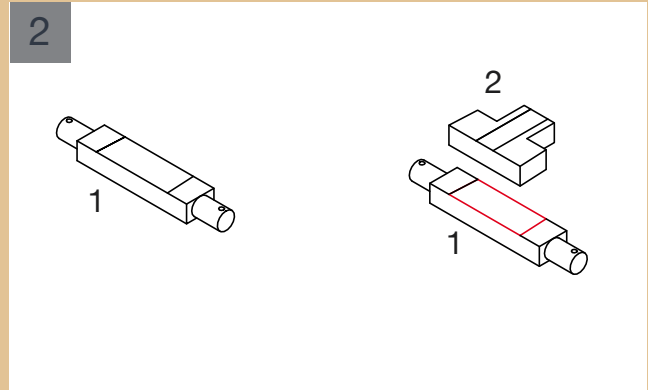
17



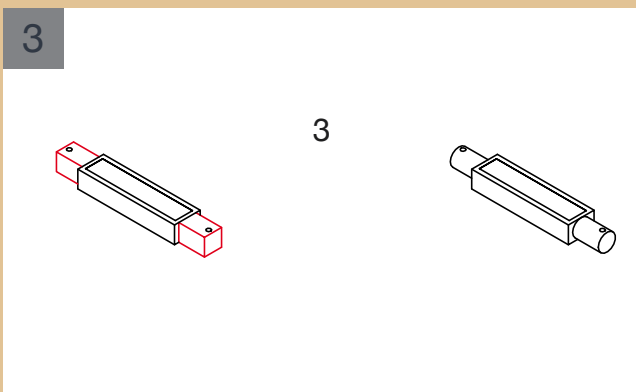
- 17 Das obere Ende der zweiten Bilgepumpe ist fertig.



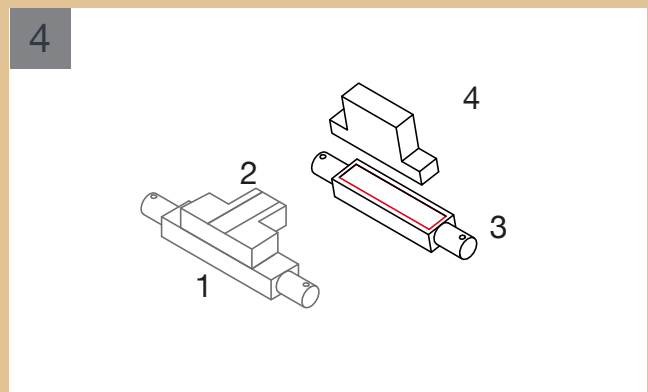
1 Entfernen Sie Teil 1 vom Holzbrettchen 9-08 und feilen Sie die Kanten wie in der Zeichnung dargestellt.



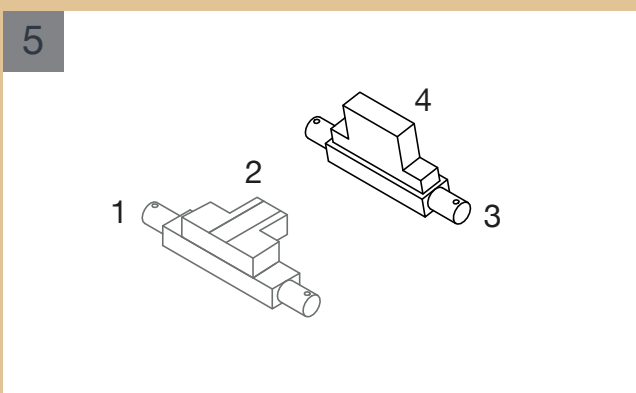
2 Entfernen Sie auch das Teil 2 und verbinden Sie es mit Teil 1 mit ein wenig Klebstoff.



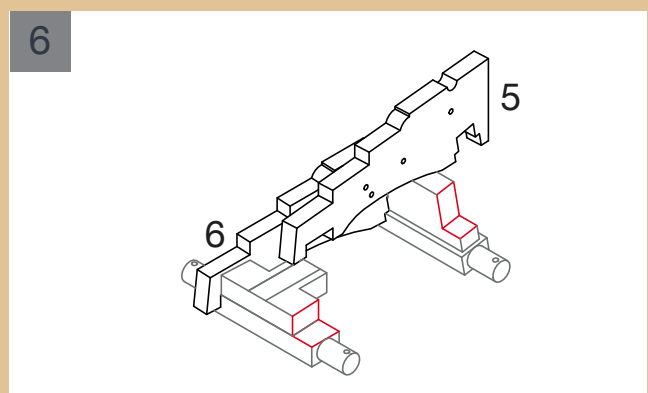
3 Entfernen Sie auch das Teil 3 und feilen Sie die Kanten wie dargestellt.



4 Entfernen Sie auch das Teil 4 und verbinden Sie es mit Teil 3 mit ein wenig Klebstoff.

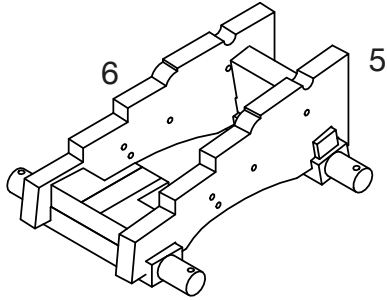


5 Die Teile 1 und 2 und die Teile 3 und 4 korrekt miteinander verbunden.



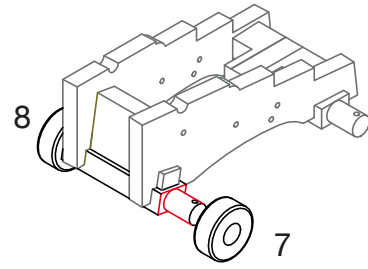
6 Entfernen Sie auch die Teile 5 und 6 und verbinden Sie sie an den Rest der Lafette, wie angezeigt.

7



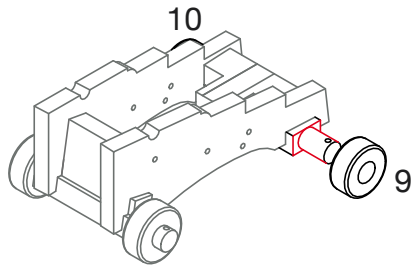
7 Die Teile 5 und 6 korrekt miteinander verbunden.

8



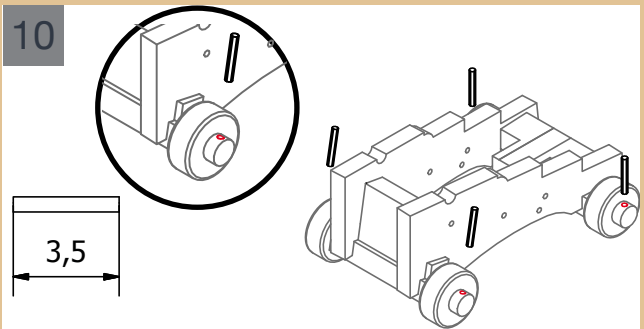
8 Entfernen Sie auch die Teile 7 und 8 und verbinden Sie sie zu der bisher zusammengesetzten Baugruppe hinzu.

9



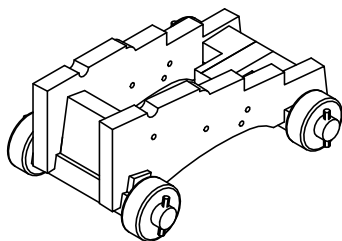
9 Wiederholen Sie den gleichen Vorgang mit den Teilen 9 und 10.

10



10 Entfernen Sie vier Teile PE aus der Fotogravur, färben Sie sie mit Gun Metal ein und setzen Sie sie an den in der Zeichnung gezeigten Positionen ein.

11



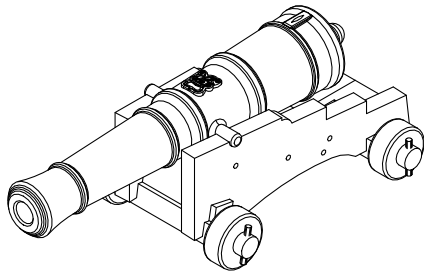
11 Die Lafette ist komplett.

12



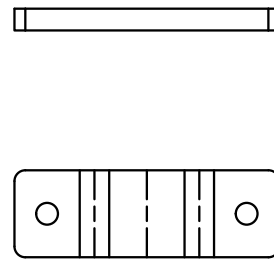
12 Malen Sie die Kanone mit Gun Metal an.

13



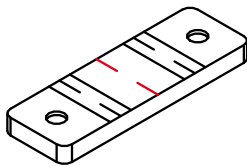
13 Positionieren Sie die Kanone auf die Lafette.

14



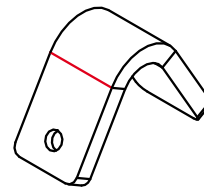
14 Entfernen Sie die Teile OR von der Fotogravur.

15



15 In der Mitte der Teile OP befindet sich eine Gravur.

16



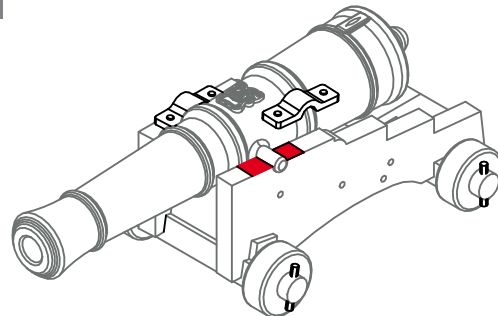
16 Biegen Sie die Teile OP wie in der Zeichnung gezeigt.

17



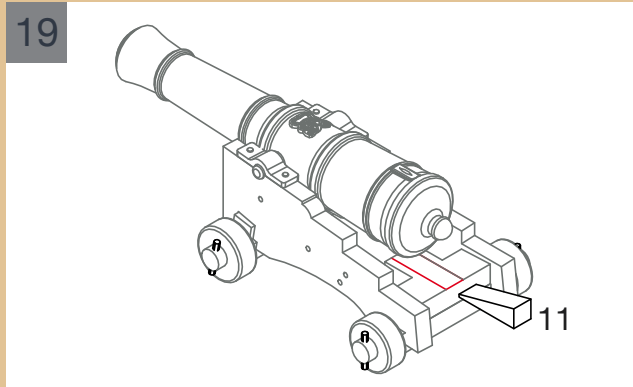
17 Malen Sie beide Teile OR mit Gun Metal an.

18



18 Verbinden Sie wie angezeigt die Teile OR mit der Lafette, indem Sie ein wenig Klebstoff verwenden.

19



19

Lösen Sie das Teil 11 vom Holzbrettchen 9-08 und verbinden Sie es mit dem Rest der Baugruppe, wie abgebildet.

20

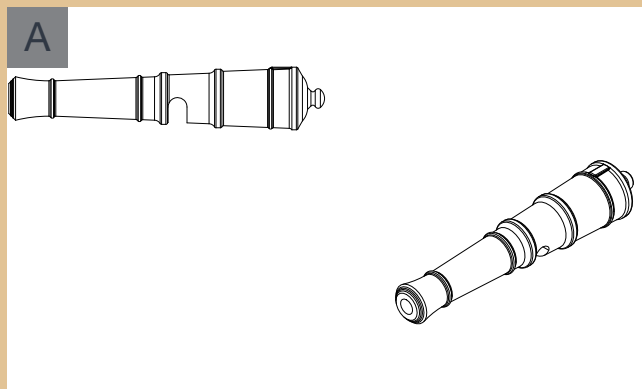


20

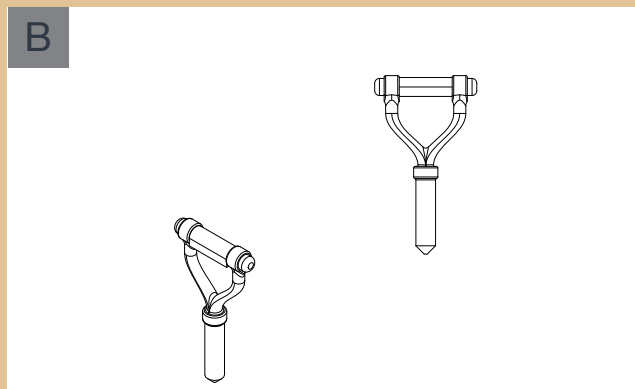
So wird die Kanone nach Fertigstellung aussehen.

BAUPHASE 86

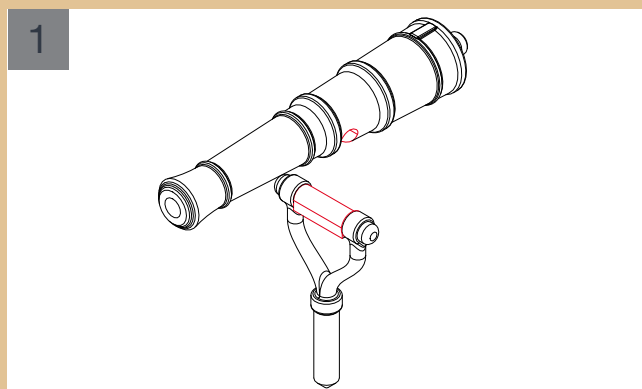
Feldschlange 07



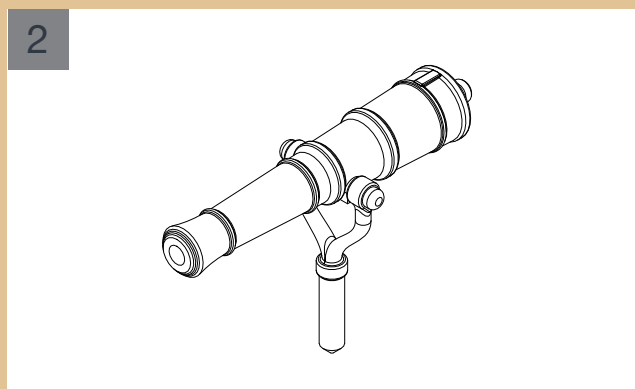
A Ansichten der 1/2-Pfund-Feldschlange.



B Ansichten der Gabel der 1/2-Pfund-Feldschlange.



1 Verbinden Sie die Gabel mit der Feldschlange, indem Sie ein wenig Klebstoff verwenden.



2 Die Teile korrekt miteinander verbunden.



3 Malen Sie die Feldschlange und die Gabel mit Gun Metal an.