

BAUEN SIE DIE LEGENDÄRE



BOUNTY

ADMIRALITÄTSMODELL

BAUPHASE

SEITE

135	Das Flaggschiff-Fach	988
136	Luke 01	998
137	Details des Decks 01	1000
138	Haken und Ringe 01	1002
139	Ruderhalterungen 01	1005
140	Ruderhalterungen 02	1009
141	Luke 02	1013
142	Details des Decks 02	1015
143	Haken und Ringe 02	1017

Entwurf und Ausführung von Incipit srl
Montageanleitung von Milanoedit srl – www.milanoedit.com

Veröffentlicht in Italien von De Agostini Publishing Italia S.p.A., 28100 Novara, Via G. da Verrazano 15

Alle Rechte vorbehalten © 2020

NICHT FÜR KINDER UNTER 14 JAHREN GEEIGNET. DIESES PRODUKT IST KEIN SPIELZEUG
UND IST UNTER AUFSICHT EINES ERWACHSENEN ZU VERWENDEN.
EINZELHEITEN KÖNNEN SICH VON DEN ABBILDUNGEN UNTERSCHIEDEN.

D'AGOSTINI
MODELSPACE™

www.model-space.com

BAUEN SIE DIE LEGENDÄRE



BOUNTY

ADMIRALITÄTSMODELL

BAUPHASE

SEITE

144	Luke 03	1019
145	Leiter 01	1021
146	Luke 04	1025
147	Rettungsbootshalterung 01	1029
148	Rettungsbootshalterung 02	1033
149	Leiter 02	1037
150	Haken und Ringe 03	1040
151	Haken und Ringe 04	1042
152	Die Kranpositionierung	1045

Entwurf und Ausführung von Incipit srl
Montageanleitung von Milanoedit srl – www.milanoedit.com

Veröffentlicht in Italien von De Agostini Publishing Italia S.p.A., 28100 Novara, Via G. da Verrazano 15

Alle Rechte vorbehalten © 2020

NICHT FÜR KINDER UNTER 14 JAHREN GEEIGNET. DIESES PRODUKT IST KEIN SPIELZEUG
UND IST UNTER AUFSICHT EINES ERWACHSENEN ZU VERWENDEN.
EINZELHEITEN KÖNNEN SICH VON DEN ABBILDUNGEN UNTERSCHIEDEN.

DE AGOSTINI
MODELSPACE™

www.model-space.com

BAUEN SIE DIE LEGENDÄRE



BOUNTY

ADMIRALITÄTSMODELL

BAUPHASE

SEITE

153	Die vorderen Luken	1047
154	Der Kombüsenschornstein	1049
155	Die Glocke	1057
156	Details des Decks 03	1059
157	Details von Kran und Winde	1061
158	Die Positionierung der Pumpen	1064
159	Die Scharniere	1066
160	Die Umlenkrollen	1068
161	Die Bordwände 16	1070

Entwurf und Ausführung von Incipit srl
Montageanleitung von Milanoedit srl – www.milanoedit.com

Veröffentlicht in Italien von De Agostini Publishing Italia S.p.A., 28100 Novara, Via G. da Verrazano 15

Alle Rechte vorbehalten © 2020

NICHT FÜR KINDER UNTER 14 JAHREN GEEIGNET. DIESES PRODUKT IST KEIN SPIELZEUG
UND IST UNTER AUFSICHT EINES ERWACHSENEN ZU VERWENDEN.
EINZELHEITEN KÖNNEN SICH VON DEN ABBILDUNGEN UNTERSCHIEDEN.

DE AGOSTINI
MODELSPACE™

www.model-space.com

BAUEN SIE DIE LEGENDÄRE



BOUNTY

ADMIRALITÄTSMODELL

BAUPHASE

SEITE

162	Details des Decks 04	1074
163	Die Vertikalwinde	1082
164	Die Bordwände 17	1092
165	Details der Bordwände 01	1104
166	Details der Bordwände 02	1111
167	Details des Bugs 01	1113
168	Ruderscharniere	1146
169	Ruderpinne	1150
170	Die Positionierung der Kanonen	1153

Entwurf und Ausführung von Incipit srl
Montageanleitung von Milanoedit srl – www.milanoedit.com

Veröffentlicht in Italien von De Agostini Publishing Italia S.p.A., 28100 Novara, Via G. da Verrazano 15

Alle Rechte vorbehalten © 2020

NICHT FÜR KINDER UNTER 14 JAHREN GEEIGNET. DIESES PRODUKT IST KEIN SPIELZEUG
UND IST UNTER AUFSICHT EINES ERWACHSENEN ZU VERWENDEN.
EINZELHEITEN KÖNNEN SICH VON DEN ABBILDUNGEN UNTERSCHIEDEN.

 **D'AGOSTINI**
MODELSPACE™

www.model-space.com

BAUEN SIE DIE LEGENDÄRE



BOUNTY

ADMIRALITÄTSMODELL

BAUPHASE

SEITE

171	Die Positionierung des Seitenruders	1159
172	Die Positionierung der Laternen	1163
173	Die Positionierung des Beiboots	1165
174	Der erste Mast	1167
175	Der zweite Mast	1171
176	Der dritte Mast	1177
177	Details des Bugs 02	1183
178	Details des Decks 05	1185
179	Details des Bugs 03	1188

Entwurf und Ausführung von Incipit srl
Montageanleitung von Milanoedit srl – www.milanoedit.com

Veröffentlicht in Italien von De Agostini Publishing Italia S.p.A., 28100 Novara, Via G. da Verrazano 15

Alle Rechte vorbehalten © 2020

NICHT FÜR KINDER UNTER 14 JAHREN GEEIGNET. DIESES PRODUKT IST KEIN SPIELZEUG
UND IST UNTER AUFSICHT EINES ERWACHSENEN ZU VERWENDEN.
EINZELHEITEN KÖNNEN SICH VON DEN ABBILDUNGEN UNTERSCHIEDEN.

D'AGOSTINI
MODELSPACE™

www.model-space.com

BAUEN SIE DIE LEGENDÄRE



BOUNTY

ADMIRALITÄTSMODELL

BAUPHASE

SEITE

180	Die Positionierung der Anker	1191
181	Die Positionierung der Feldschlangen	1199
182	Die Galionsfigur	1203

Entwurf und Ausführung von Incipit srl
Montageanleitung von Milanoedit srl – www.milanoedit.com

Veröffentlicht in Italien von De Agostini Publishing Italia S.p.A., 28100 Novara, Via G. da Verrazano 15

Alle Rechte vorbehalten © 2020

NICHT FÜR KINDER UNTER 14 JAHREN GEEIGNET. DIESES PRODUKT IST KEIN SPIELZEUG
UND IST UNTER AUFSICHT EINES ERWACHSENEN ZU VERWENDEN.
EINZELHEITEN KÖNNEN SICH VON DEN ABBILDUNGEN UNTERSCHIEDEN.

The logo for De Agostini ModelSpace, featuring the brand name in a bold, sans-serif font with a stylized 'D' and 'A'.

www.model-space.com

MONTAGEANLEITUNG

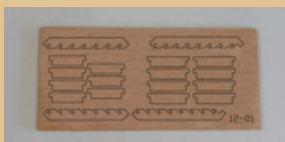
PAKET 12

Bauteile

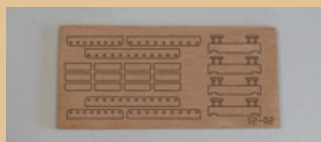
Holzbrettchen 12-01
 Holzbrettchen 12-02
 Holzbrettchen 12-03
 Holzbrettchen 12-04
 Holzbrettchen 12-05
 Holzbrettchen 12-06

Holzbrettchen 12-07
 Holzbrettchen 12-08
 Holzbrettchen 12-09

1 Galionsfigur



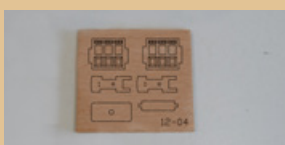
12-01



12-02



12-03



12-04



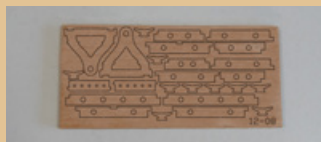
12-05



12-06



12-07



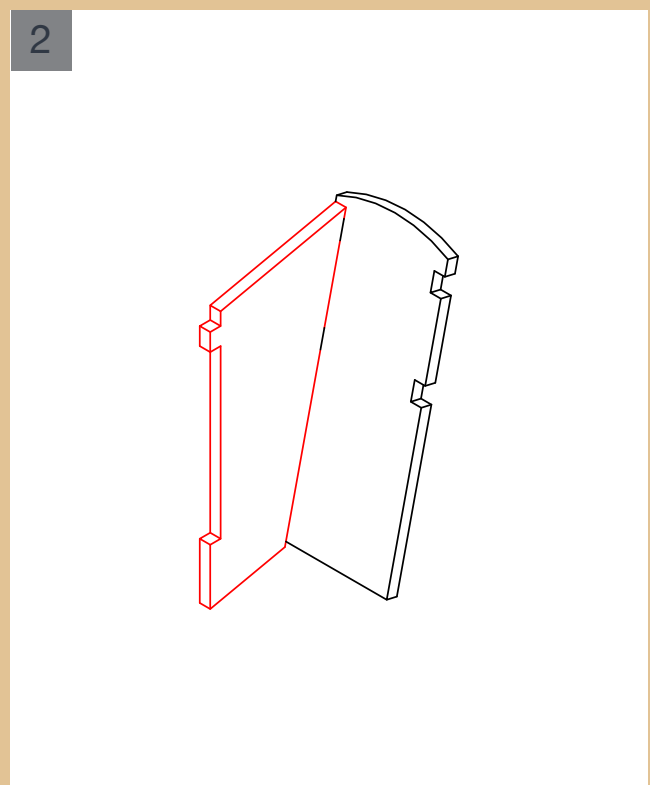
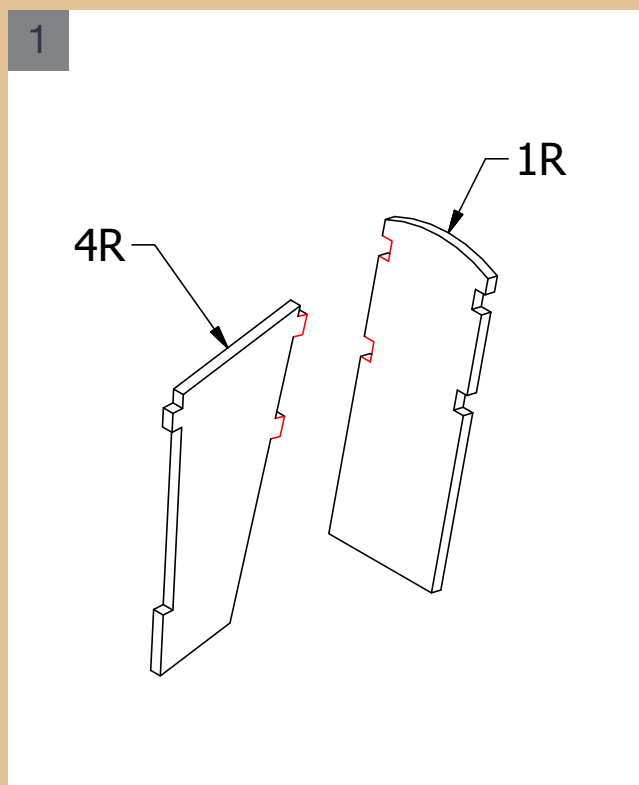
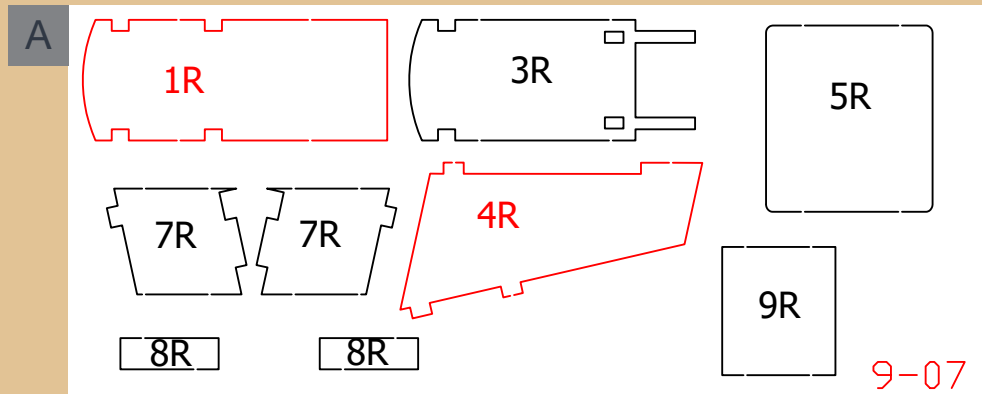
12-08



12-09

BAUPHASE 135

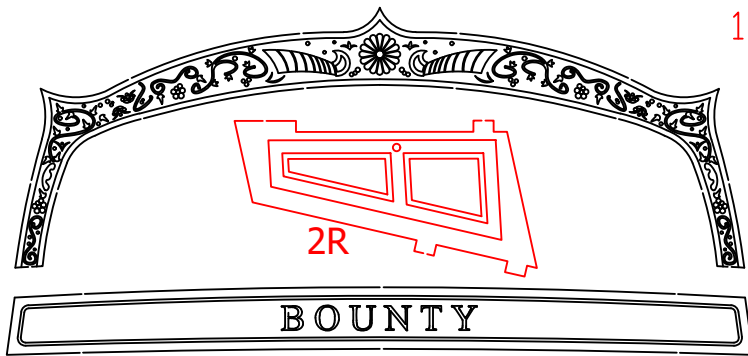
Das Flaggschiff-Fach



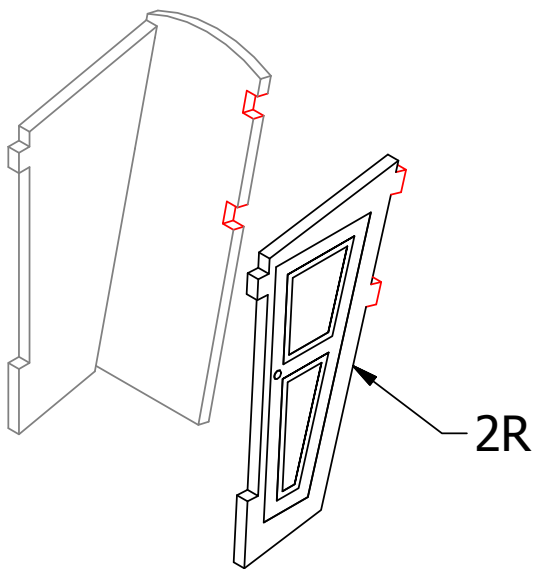
- 1 Lösen Sie die gezeigten Teile von den entsprechenden Holzbrettchen und fügen Sie sie wie gezeigt zusammen, indem Sie einen Tropfen Klebstoff auf die in den Zeichnungen rot markierten Teile auftragen.

B

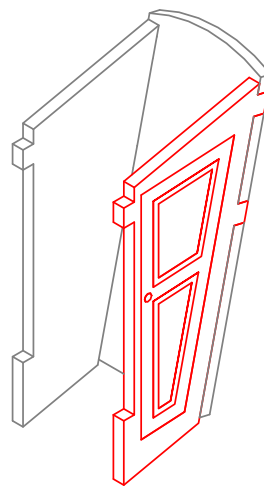
11-11

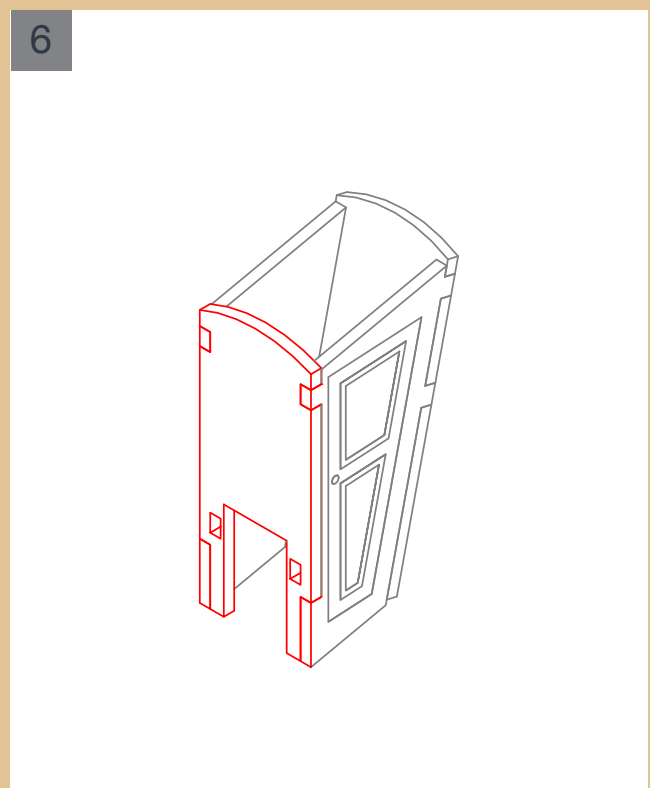
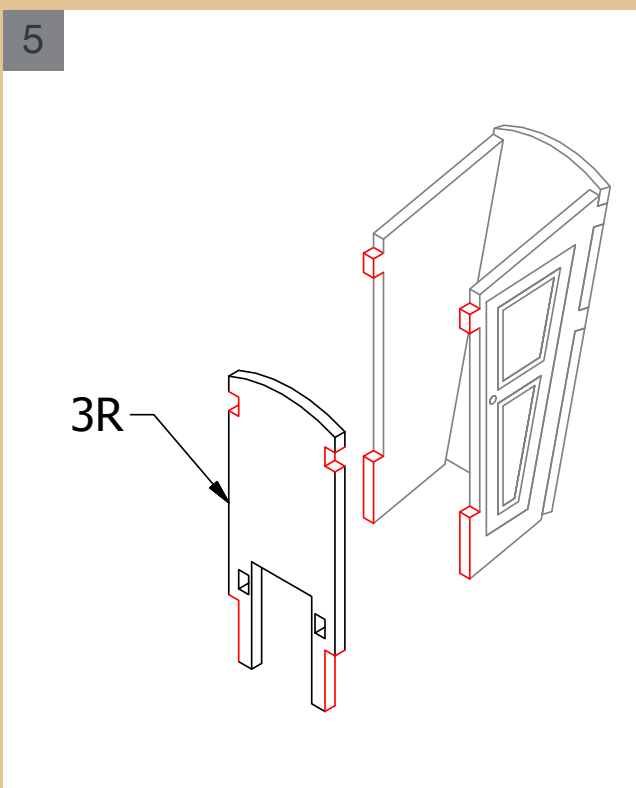
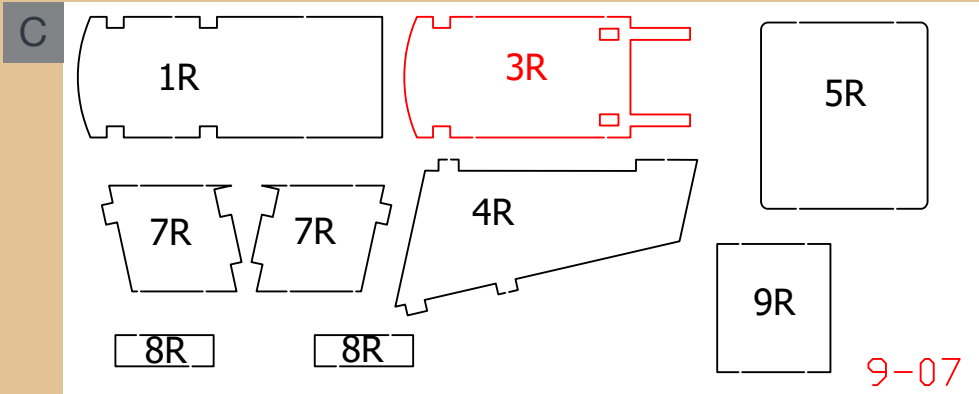


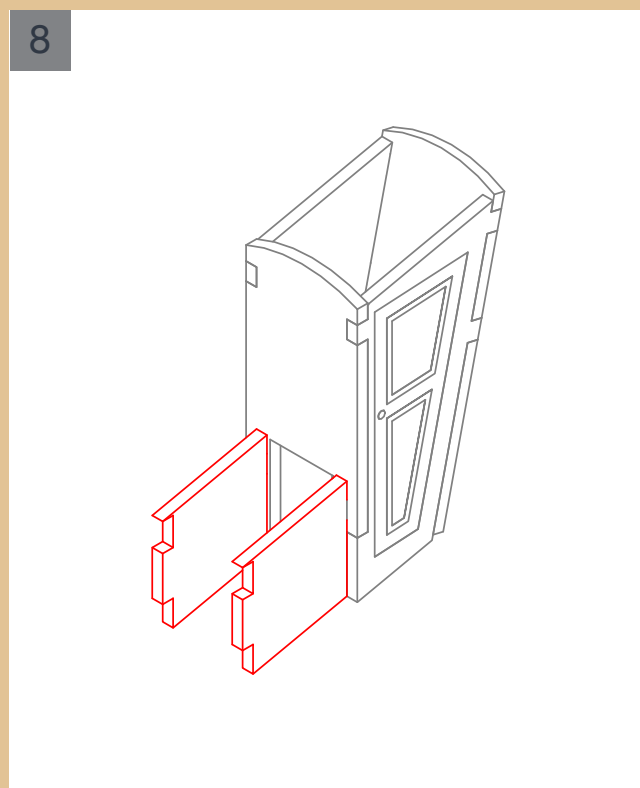
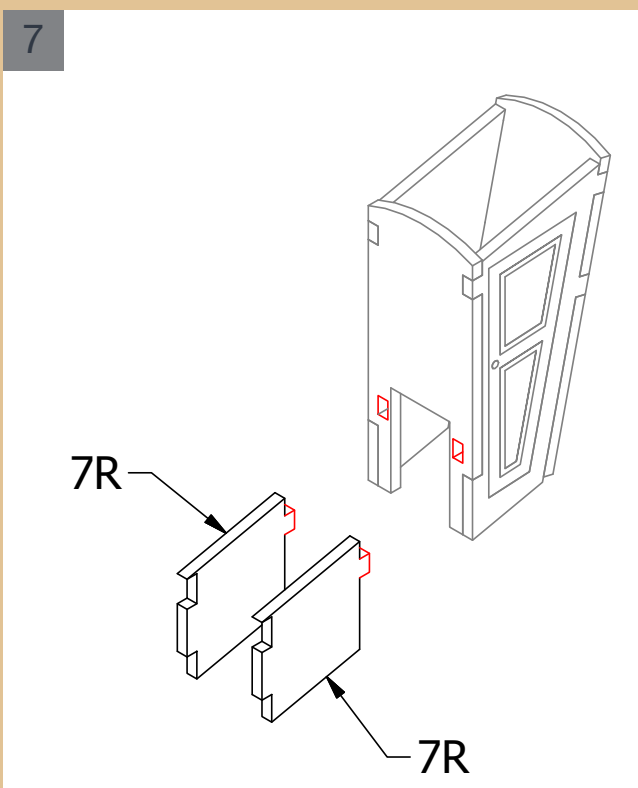
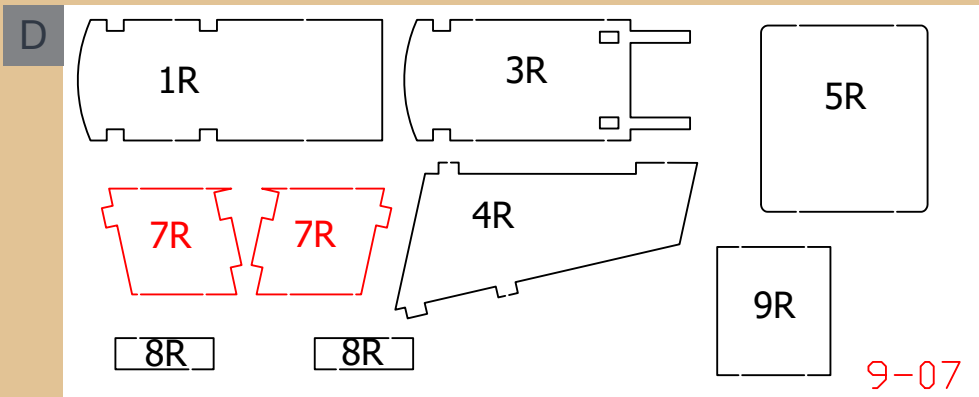
3

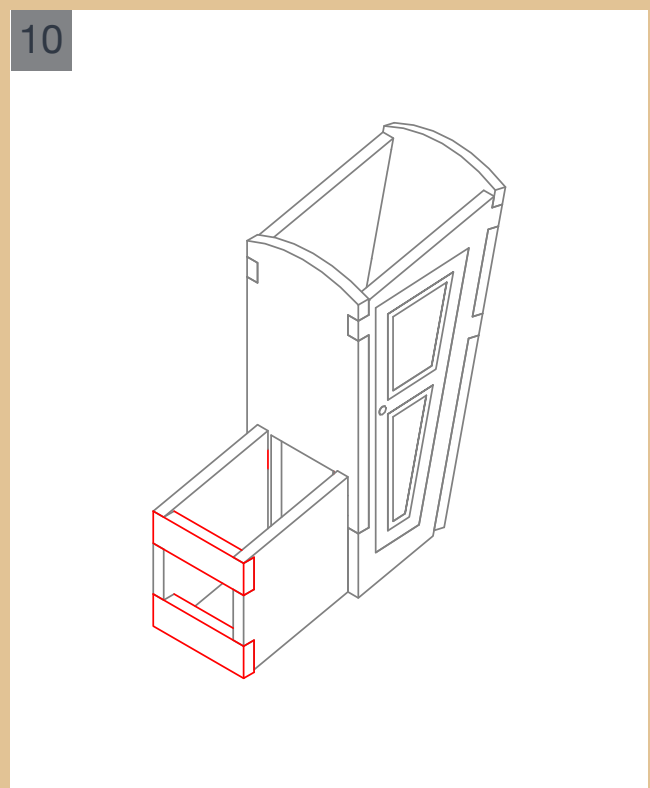
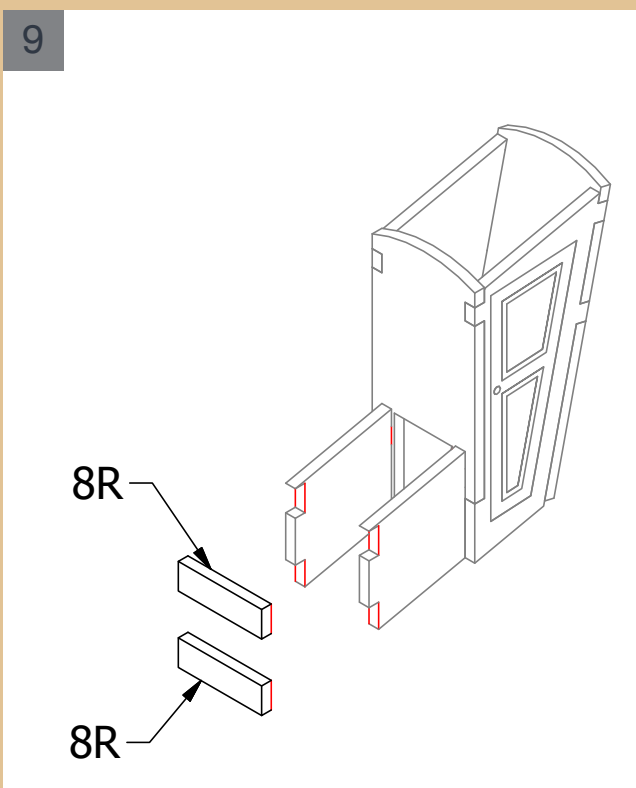
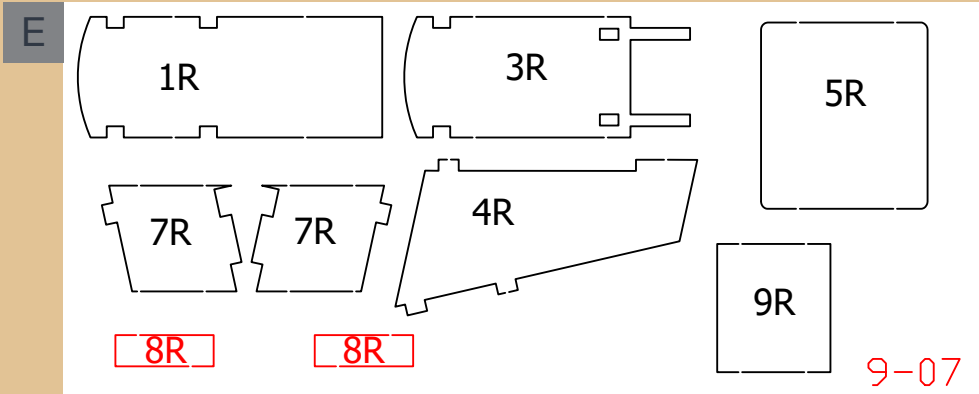


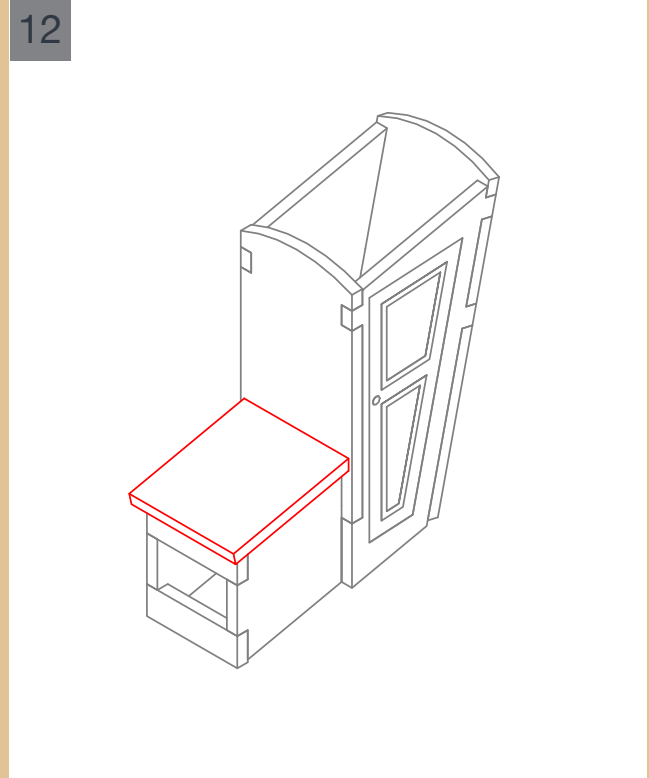
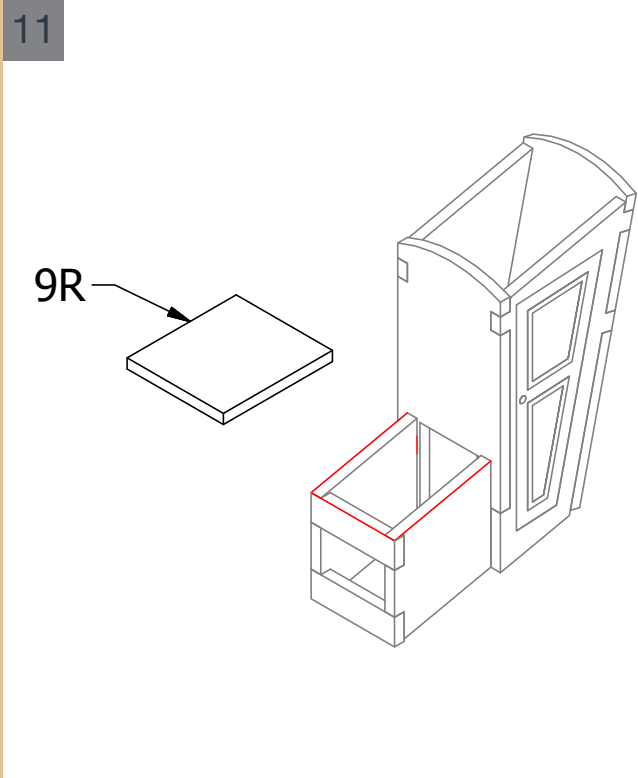
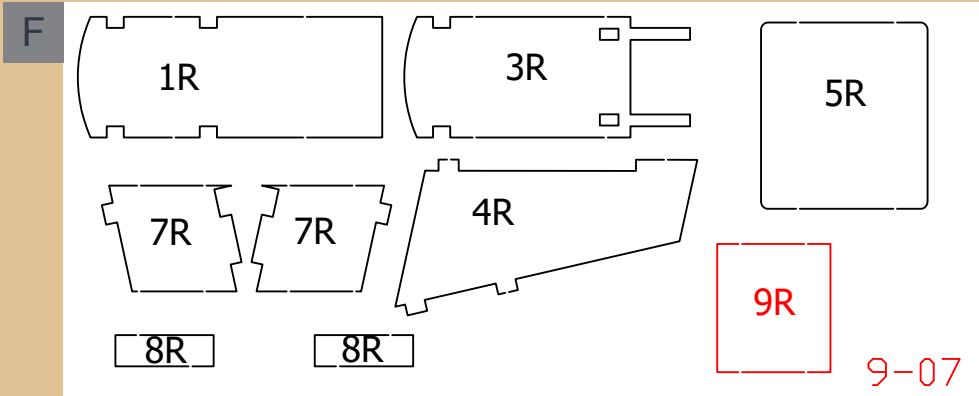
4

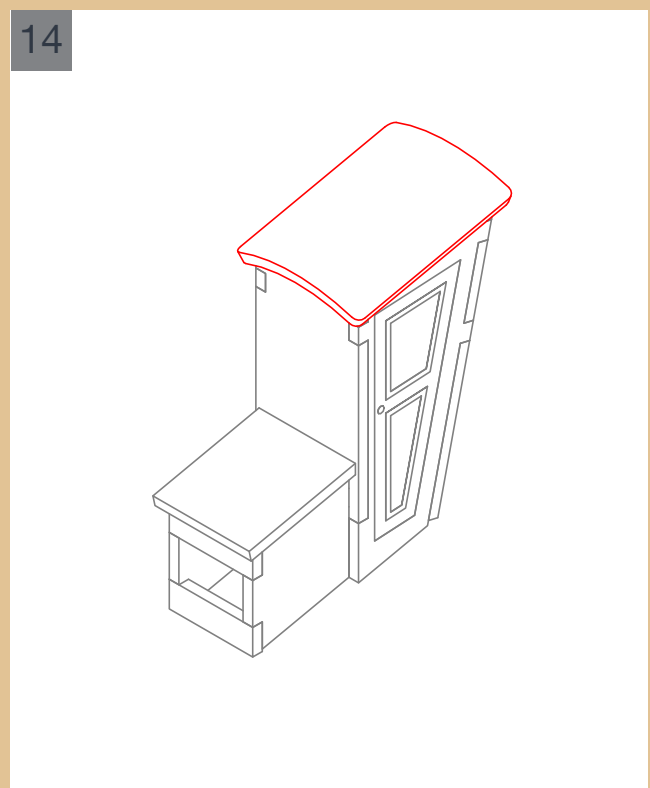
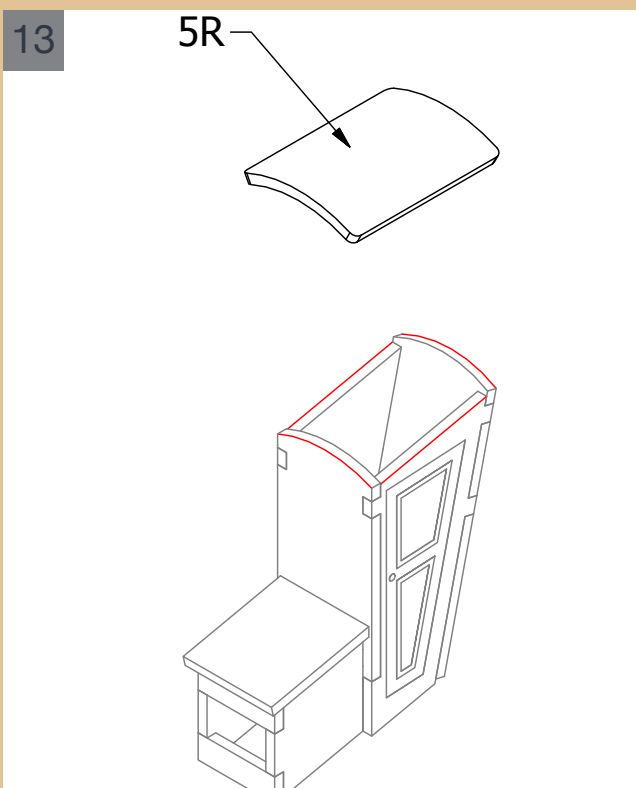
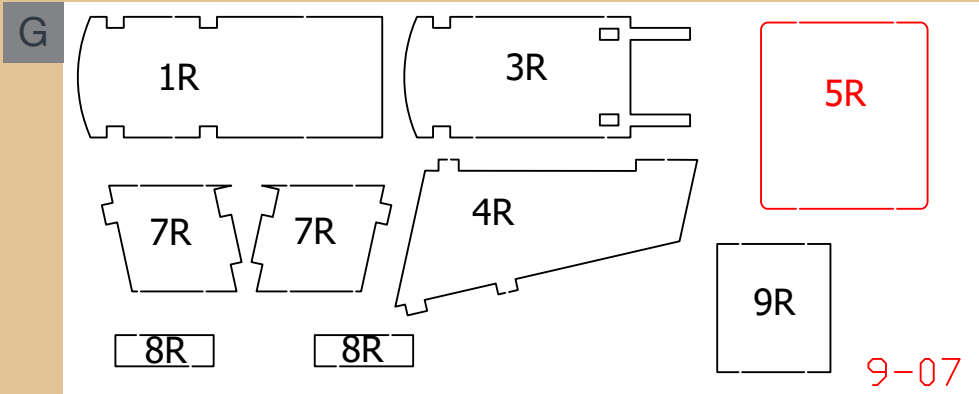


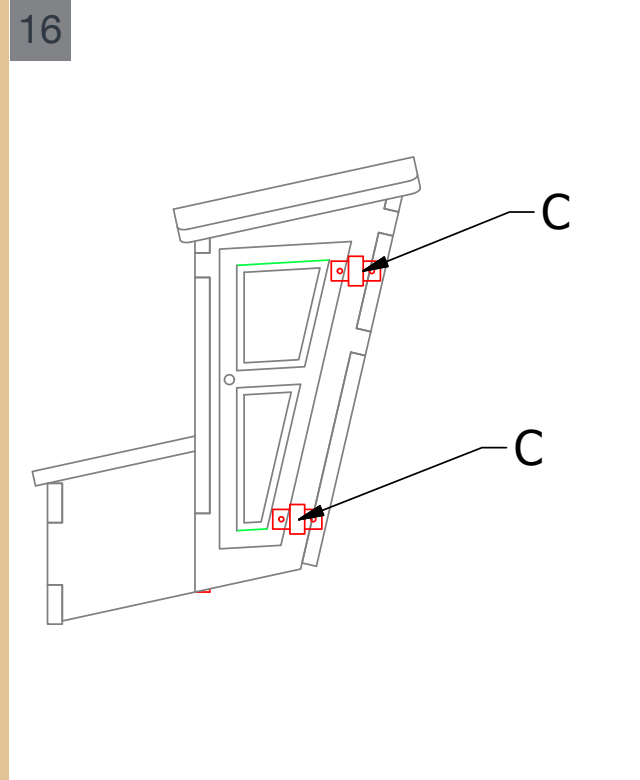
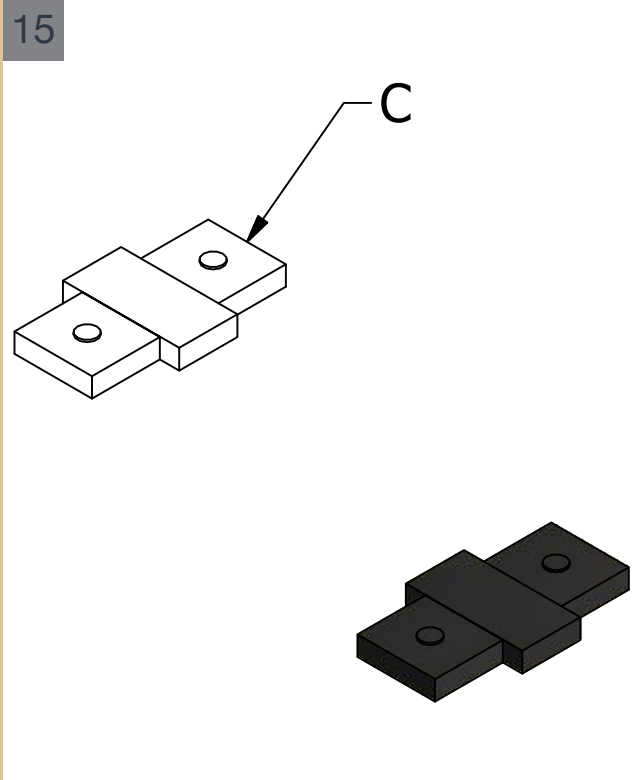
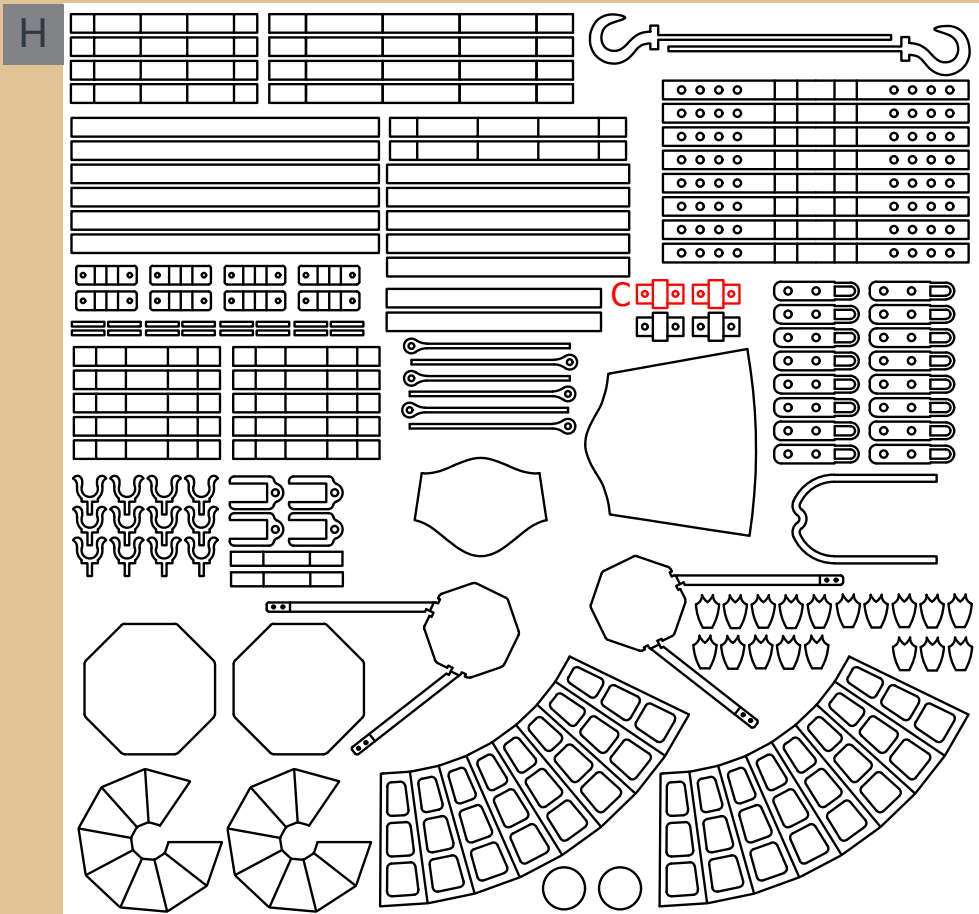






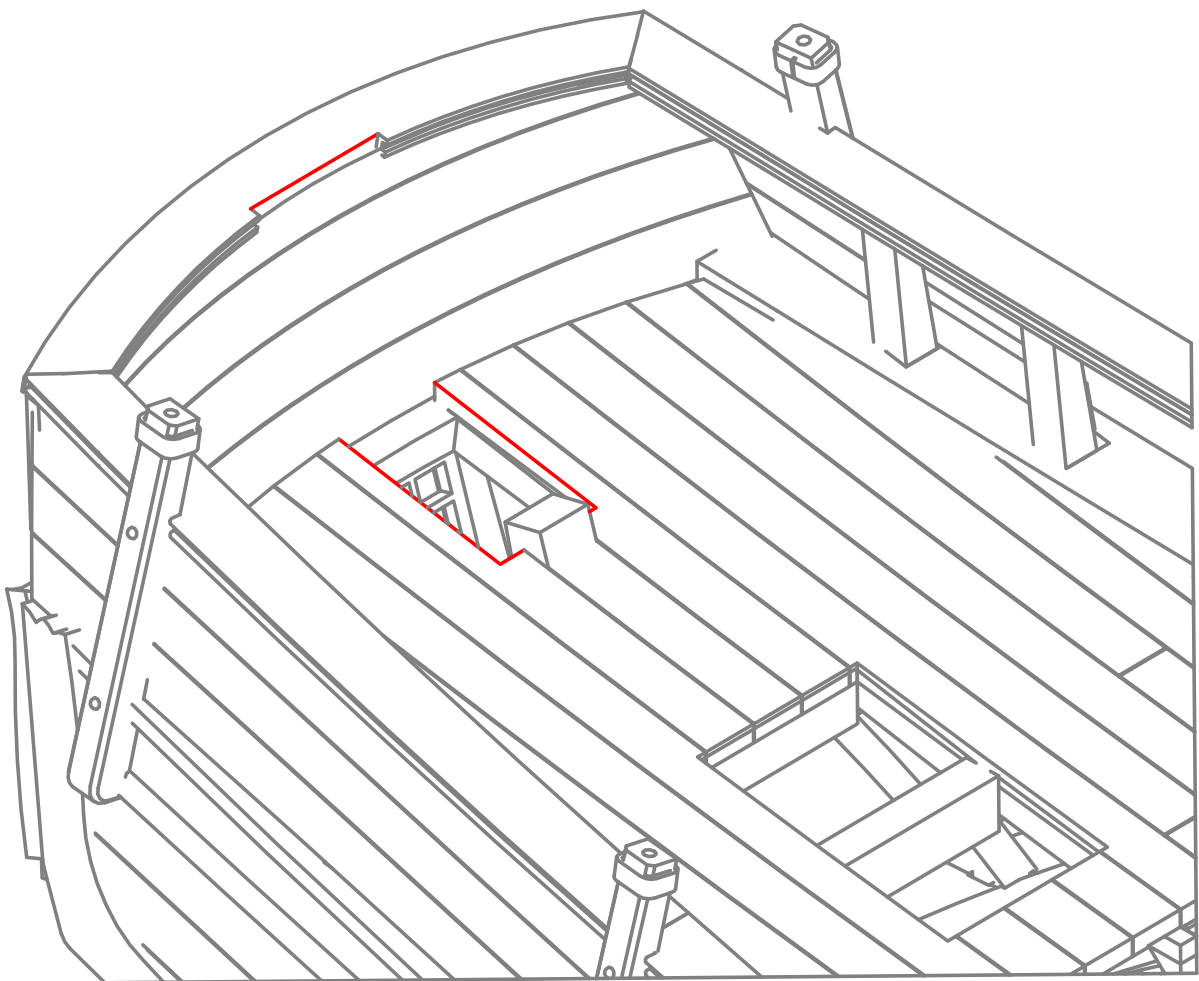
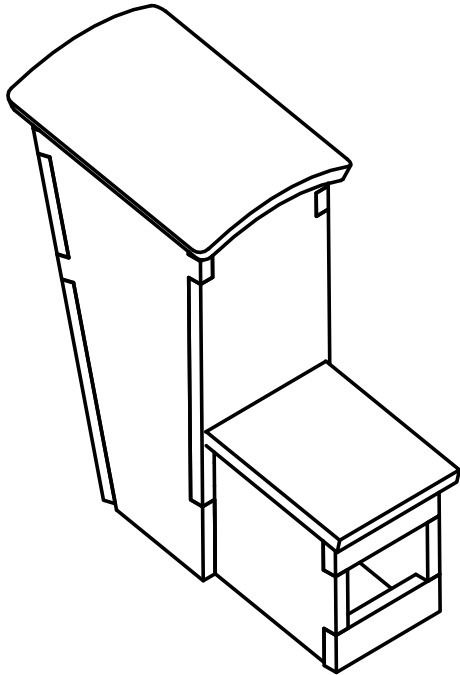




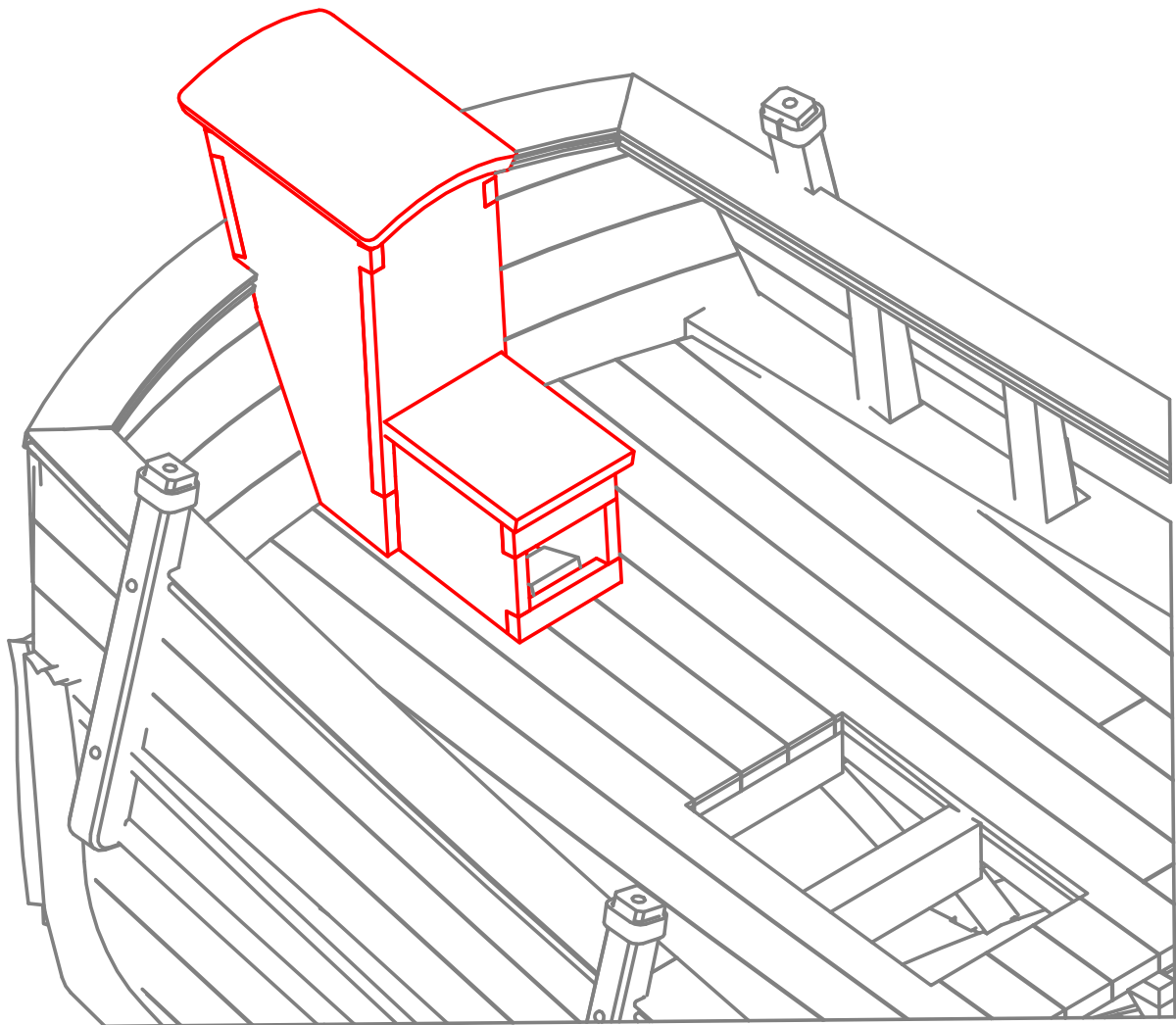


15 Bevor Sie die beiden C-Teile mit dem Rest der Gruppe verbinden, streichen Sie sie mit Gun Metal.

17

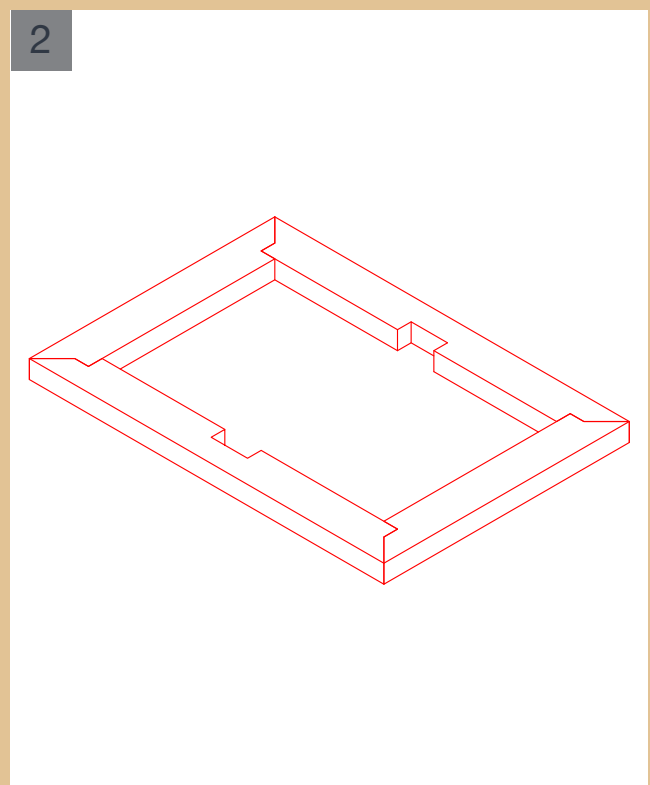
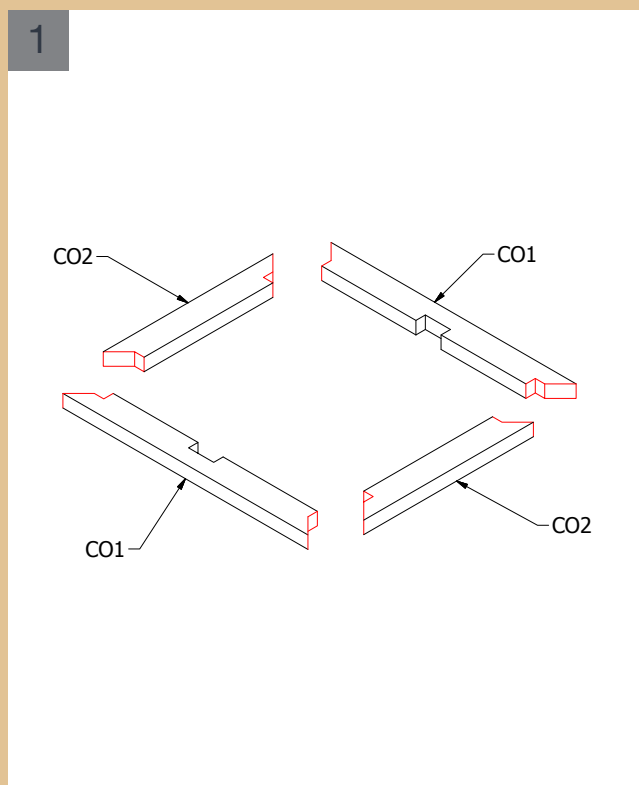
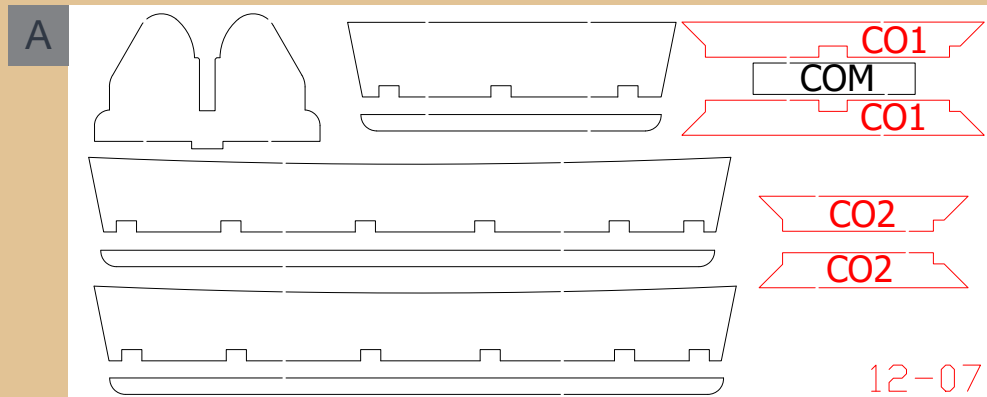


17 Verbinden Sie das Flaggschiff-Fach mit dem Rest des Modells.

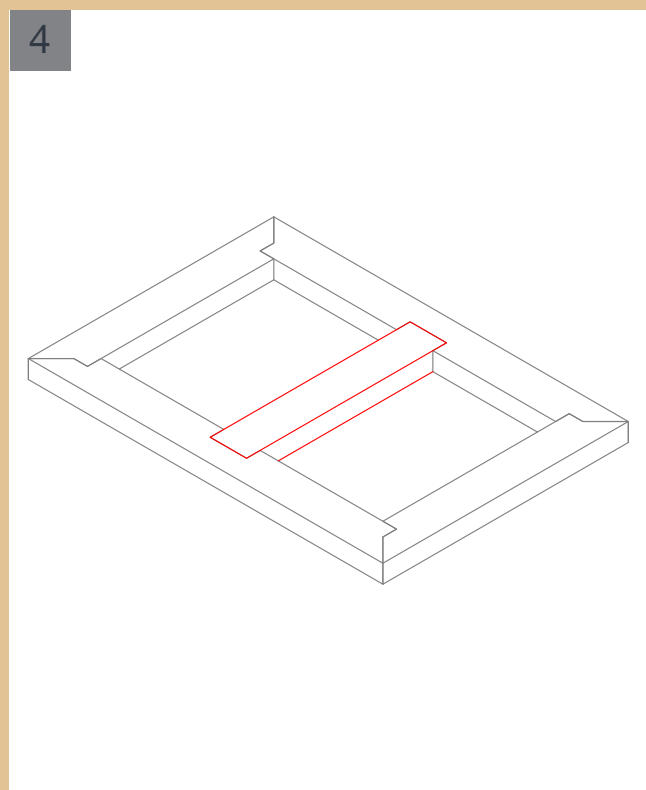
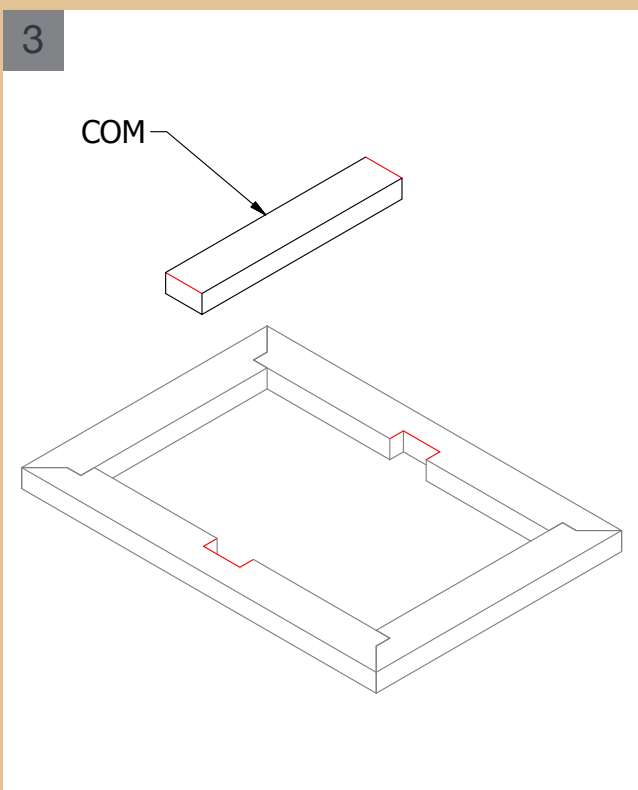
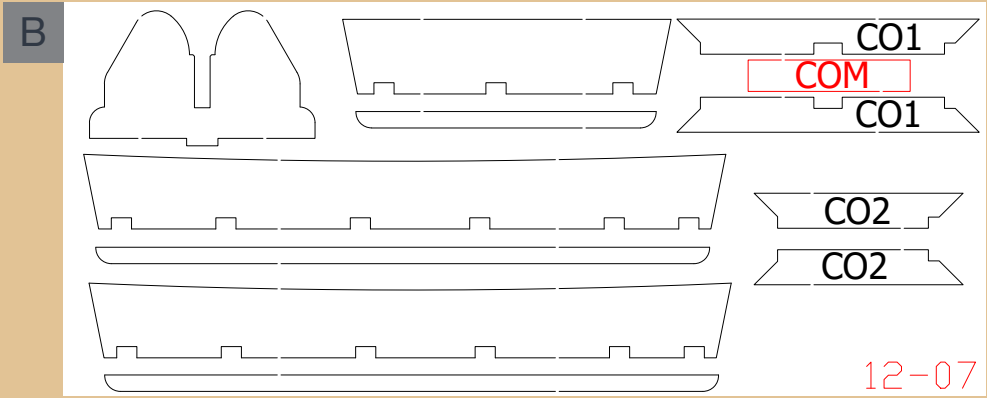


BAUPHASE 136

Luke 01



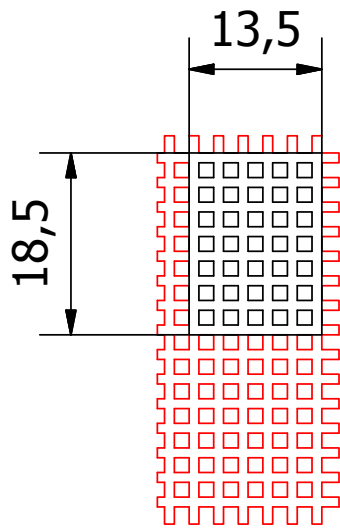
- 1** Trennen Sie die gezeigten Teile vom Holzbrettchen 12-07 und fügen Sie sie wie gezeigt zusammen, indem Sie einen Tropfen Klebstoff auf die in den Zeichnungen rot markierten Teile auftragen.



BAUPHASE 137

Details des Decks 01

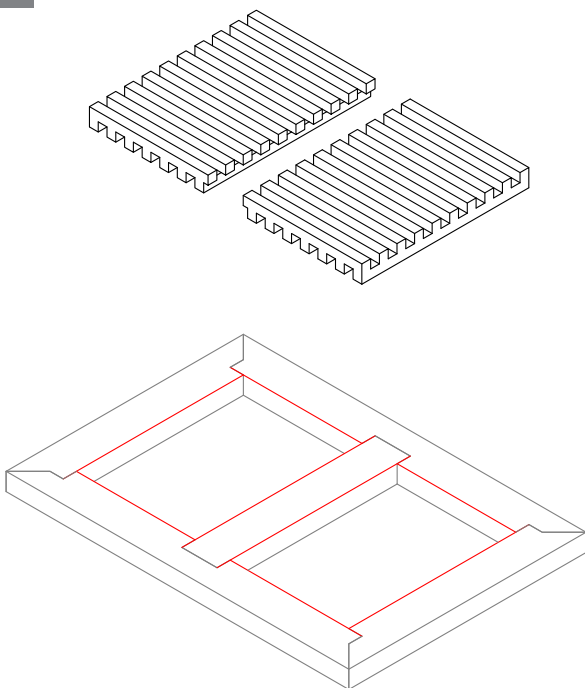
1



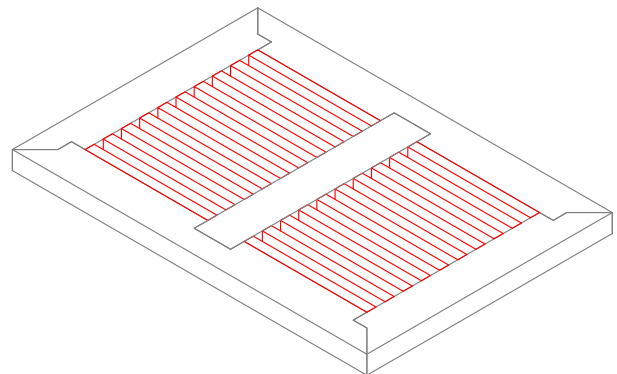
1

Entnehmen Sie zwei der übrig gebliebenen Bodenbelagsteile aus Paket 10 und formen Sie sie wie im Bild gezeigt. Verbinden Sie sie anschließend mit der in Bauphase 136 montierten Baugruppe.

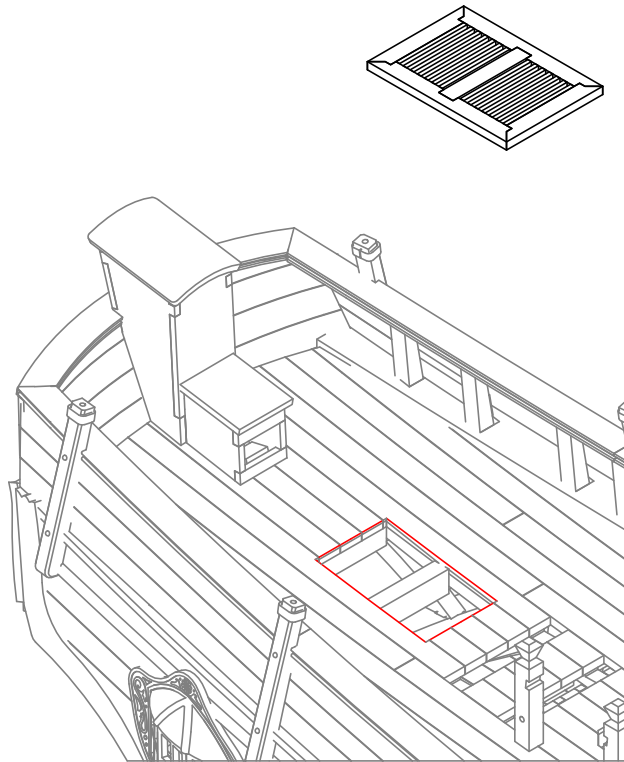
2



3

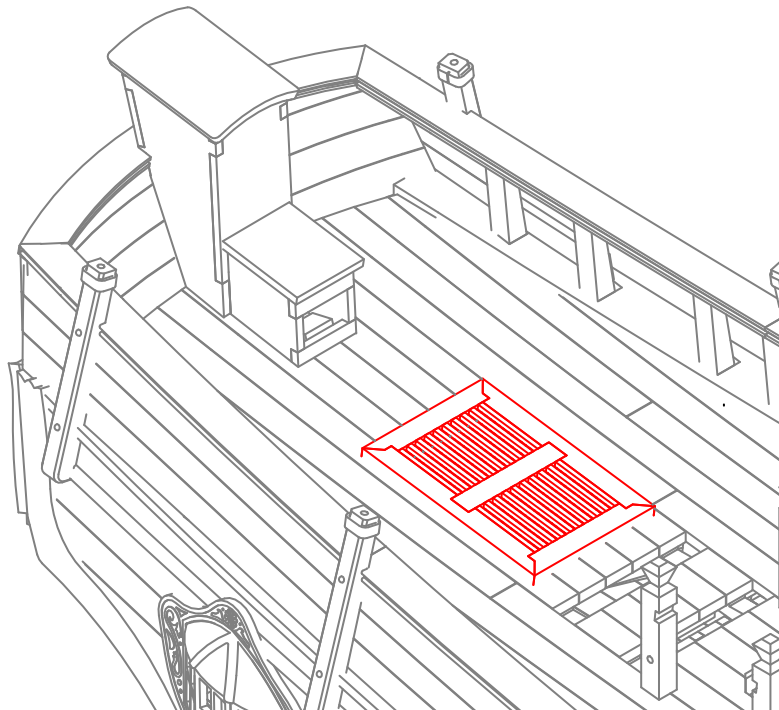


4



4 Verbinden Sie die Baugruppe mit dem Rest des Modells, wie gezeigt.

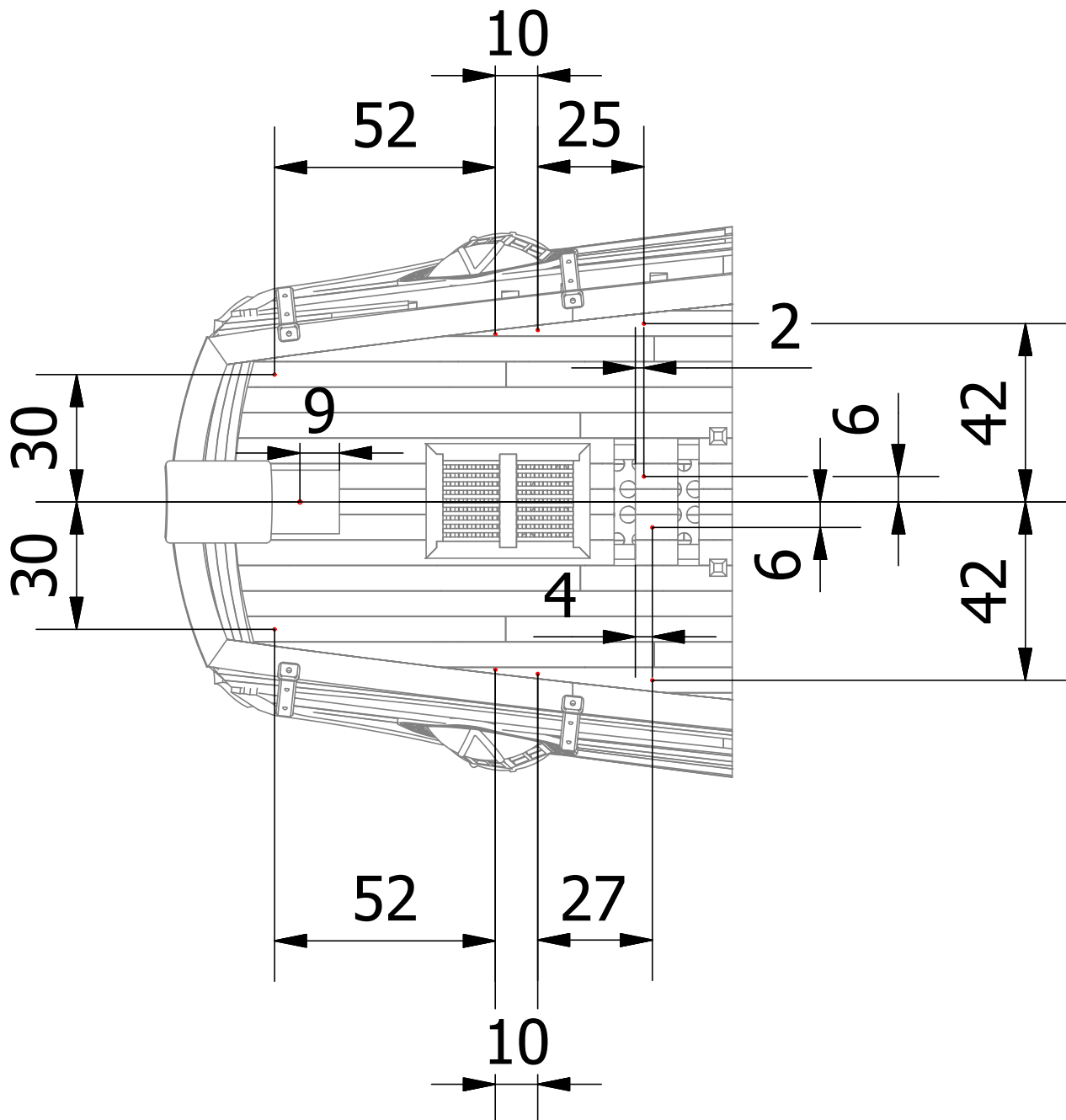
5



BAUPHASE 138

Haken und Ringe 01

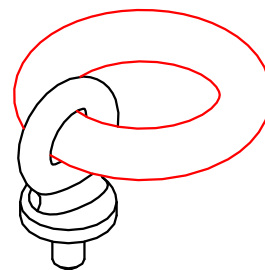
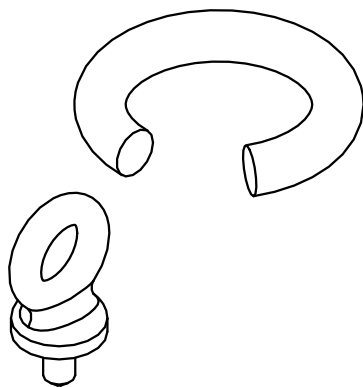
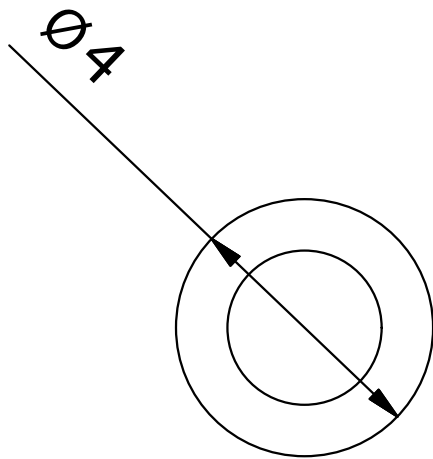
1



1

Bohren Sie 11 Löcher mit 1 mm Durchmesser an den in der Abbildung rot markierten Stellen.

2

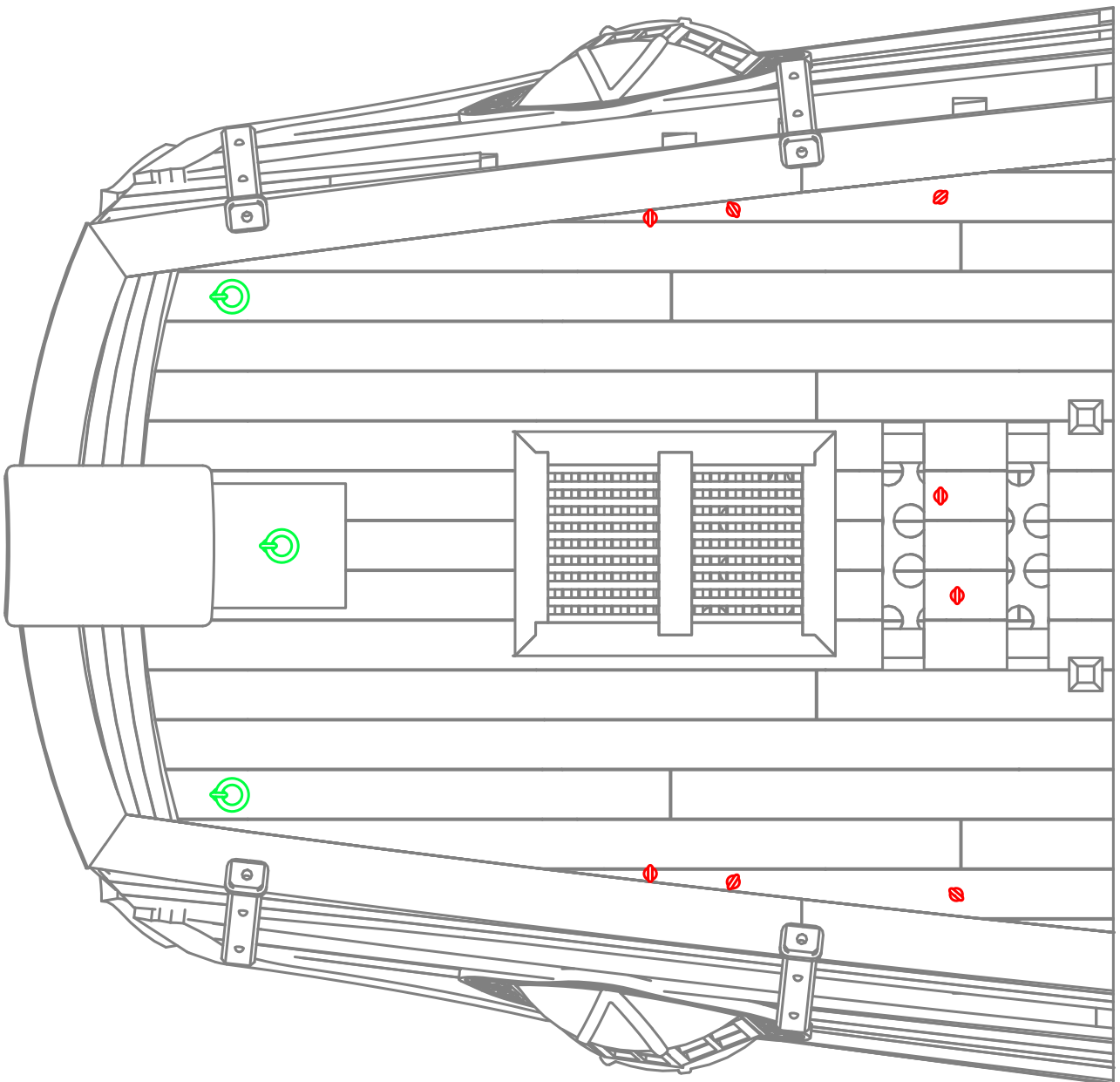


2

Nehmen Sie die abgebildeten Komponenten aus dem Beutel mit den Detailelementen, den Sie in Paket 10 erhalten haben. Malen Sie den Ring mit Gun Metal an, öffnen Sie ihn mit einer Zange und befestigen Sie ihn am Haken; wenn Sie fertig sind, schließen Sie den Ring.

ACHTUNG: Wiederholen Sie diese Schritte jedes Mal, wenn sich die Anleitung auf "Haken mit Ring" bezieht.

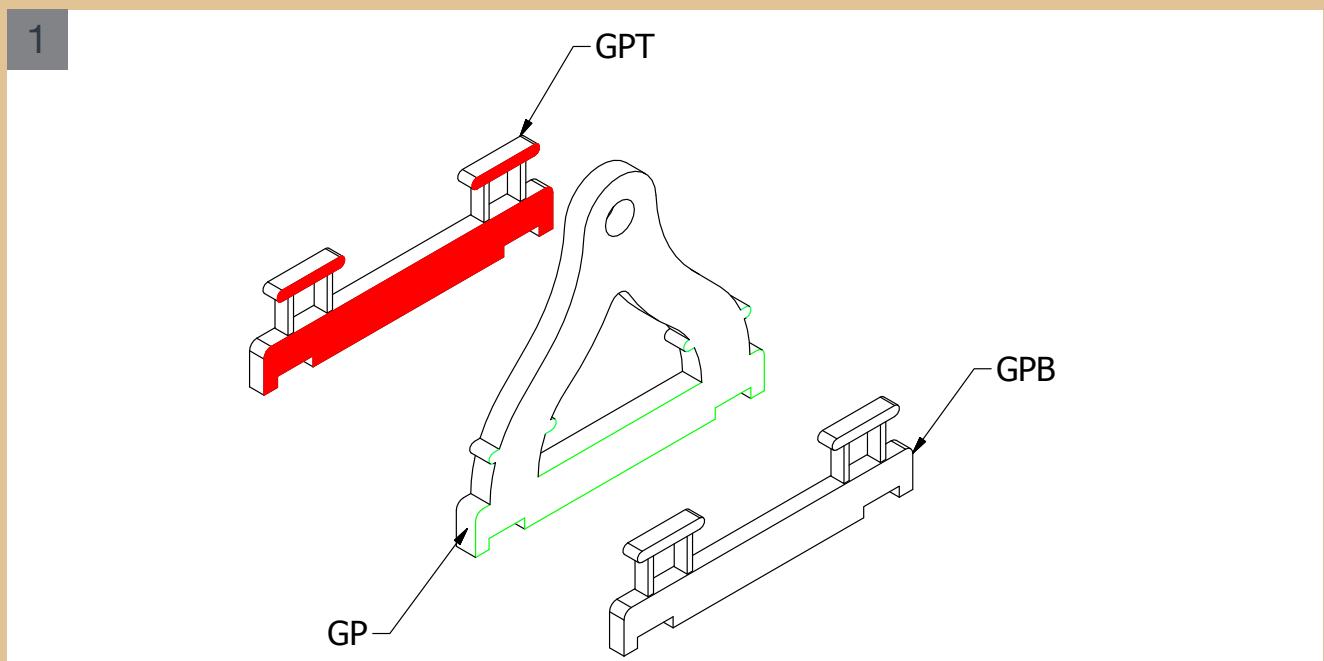
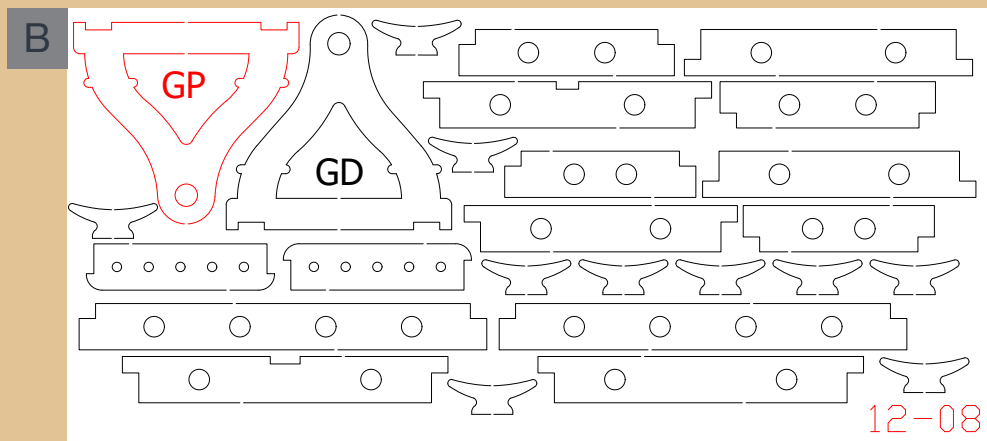
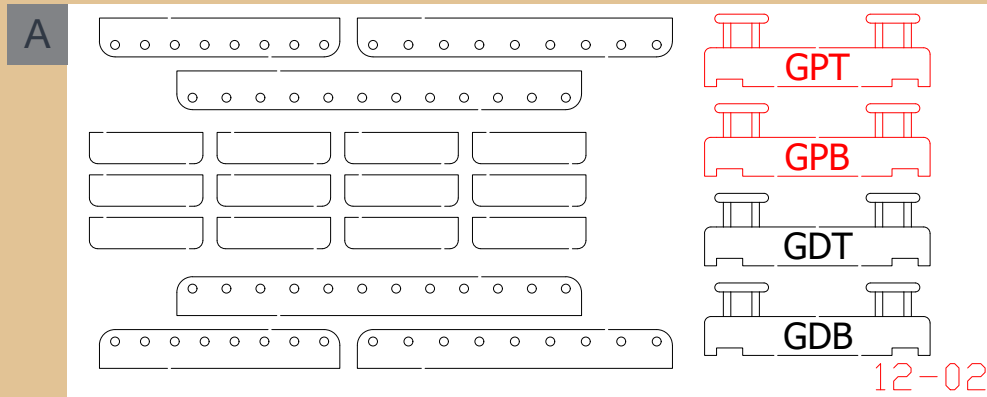
3



- 3 Bringen Sie 8 Haken ohne Ringe am Rest des Modells an, und zwar an den rot markierten Stellen. Befestigen Sie 3 Haken mit Ringen an den grün markierten Stellen.

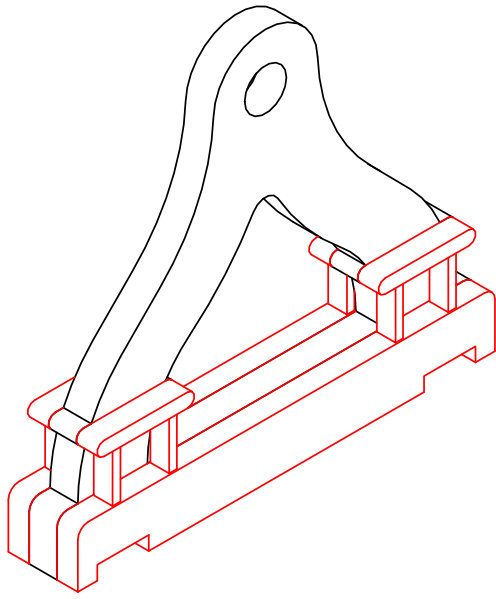
BAUPHASE 139

Ruderhalterungen 01

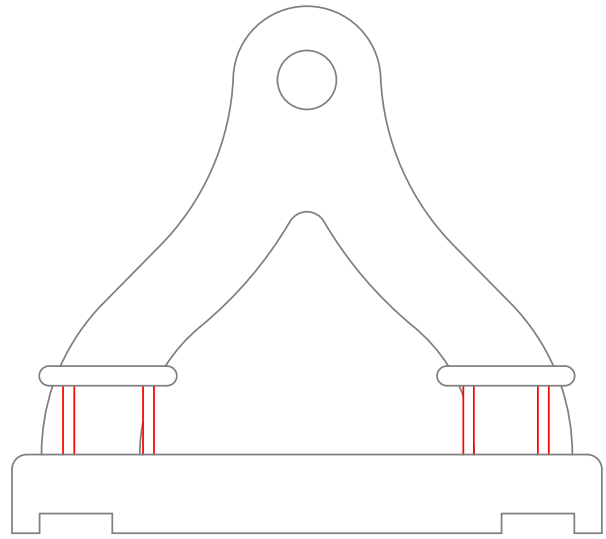


- 1 Lösen Sie die gezeigten Teile von den entsprechenden Holzbrettchen und fügen Sie sie wie gezeigt zusammen, indem Sie einen Tropfen Klebstoff auf die in den Zeichnungen markierten Teile auftragen.

2

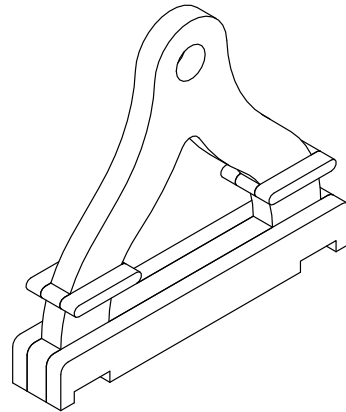
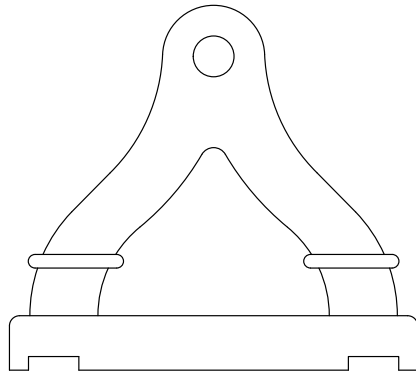


3

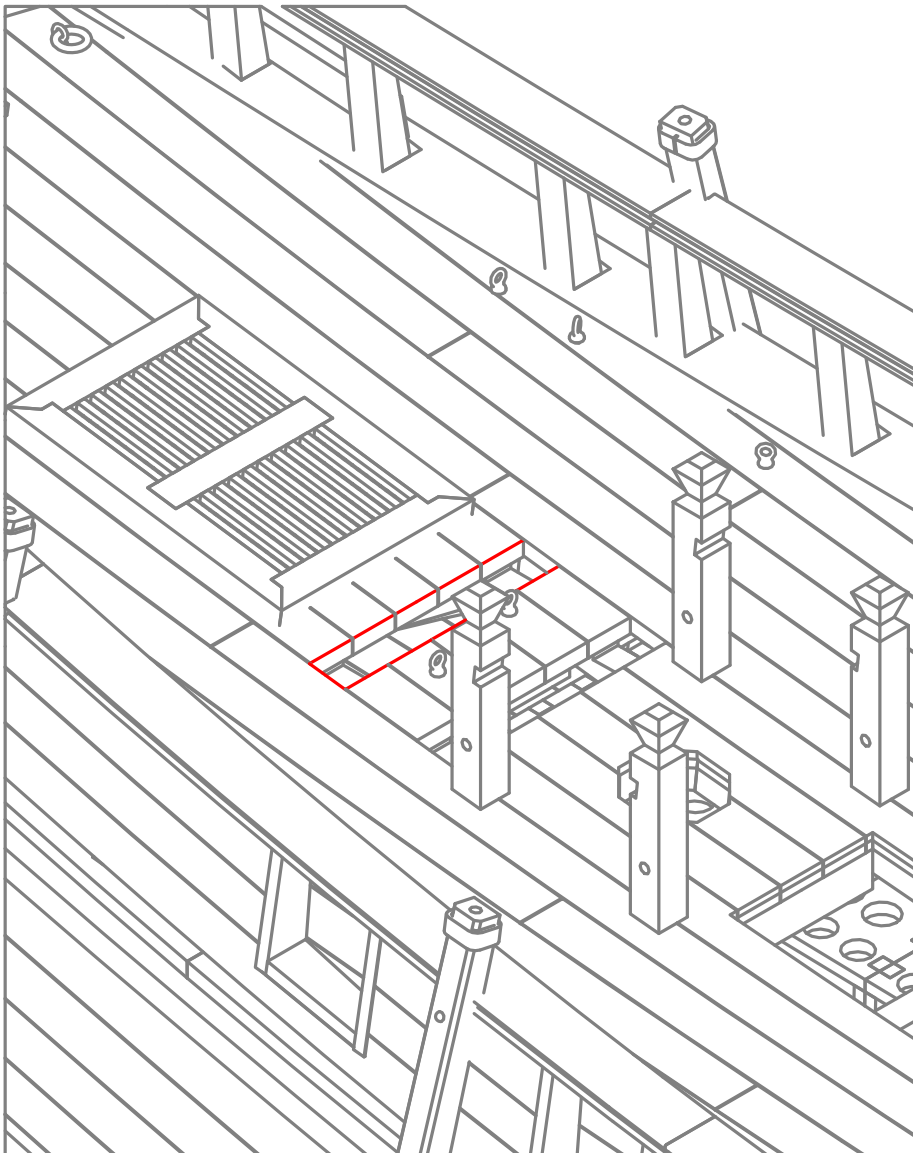
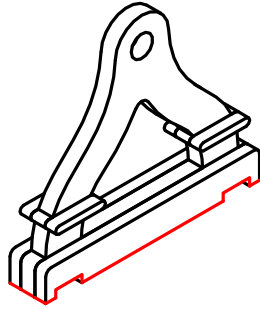


3 Arbeiten Sie auf beiden Seiten der Halterung und entfernen Sie die in den Zeichnungen rot markierten Teile.

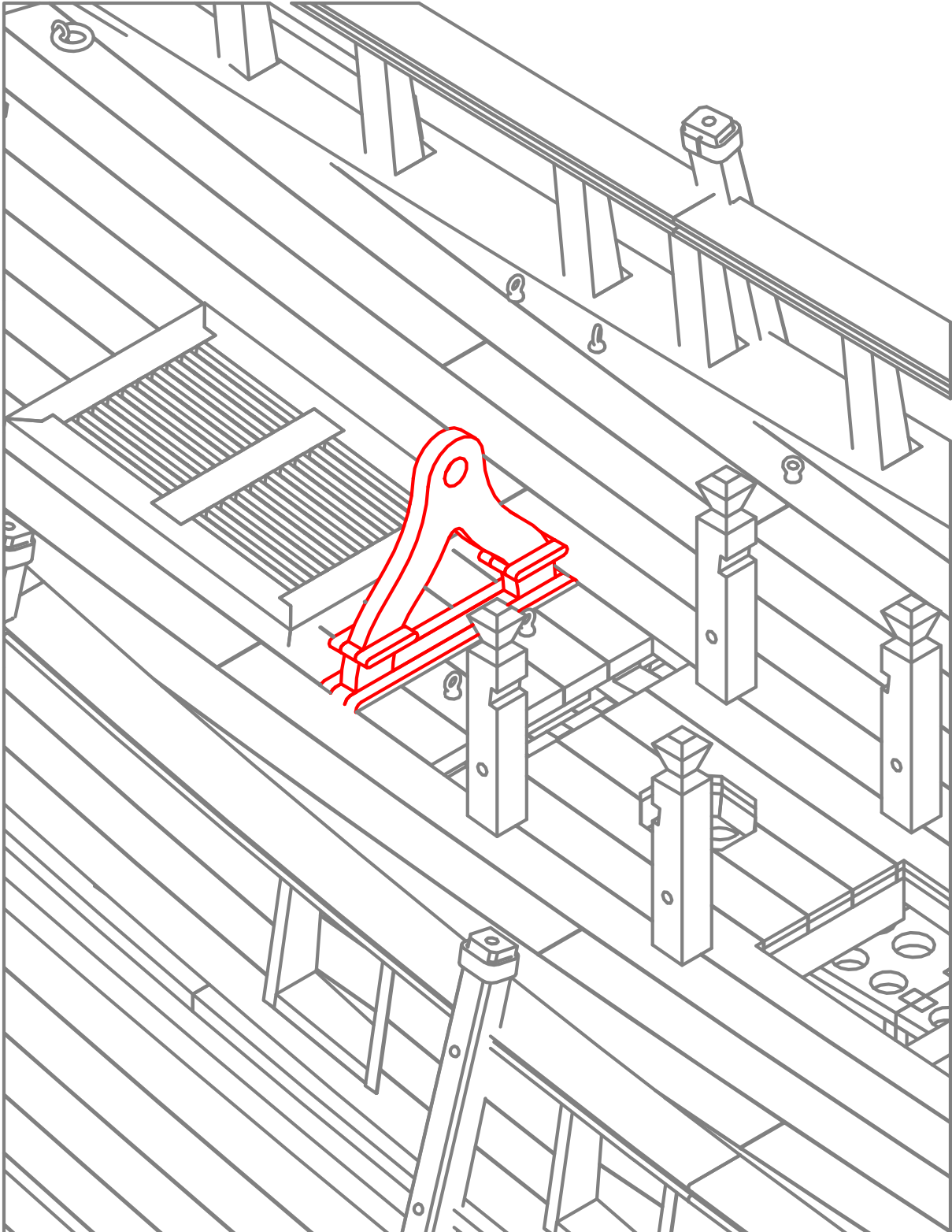
4



5

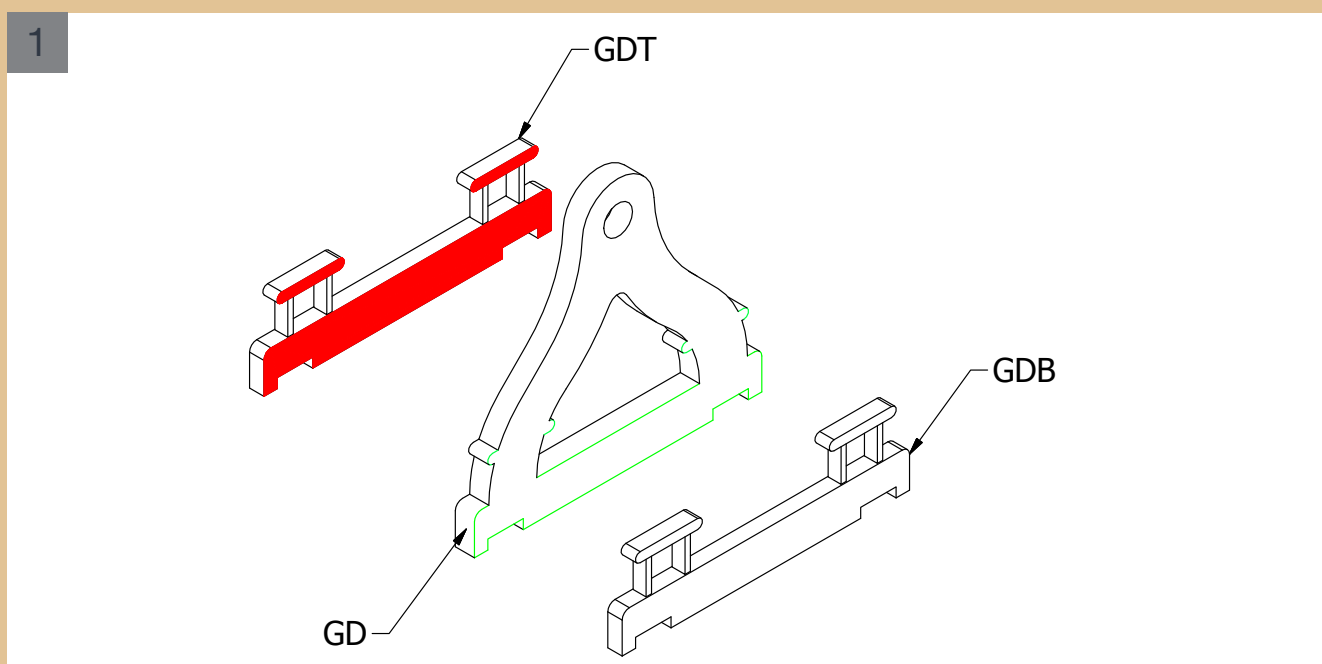
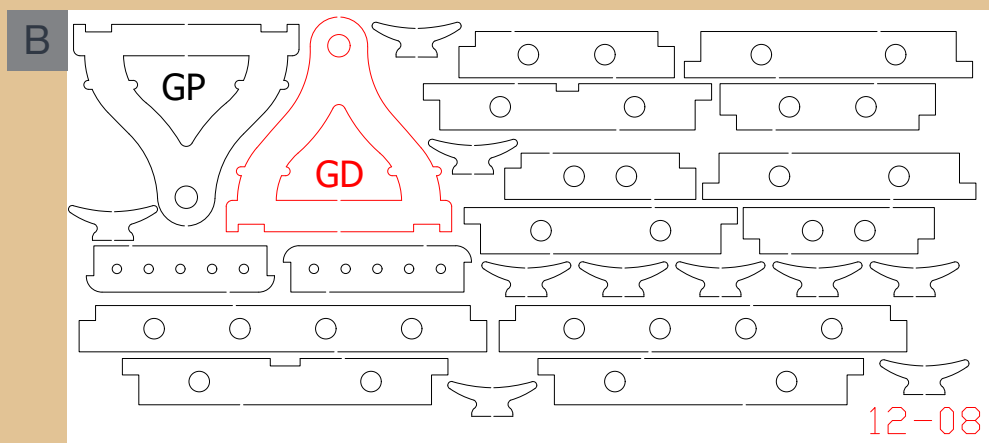
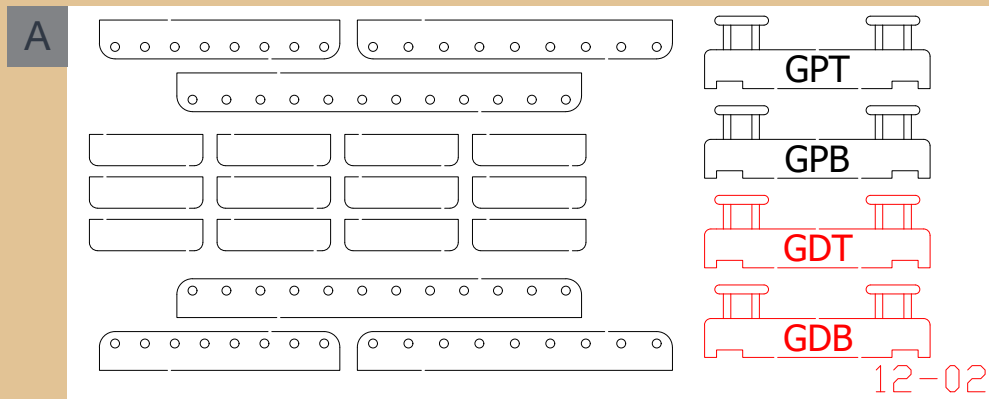


5 Verbinden Sie die Halterung mit dem Rest des Modells.



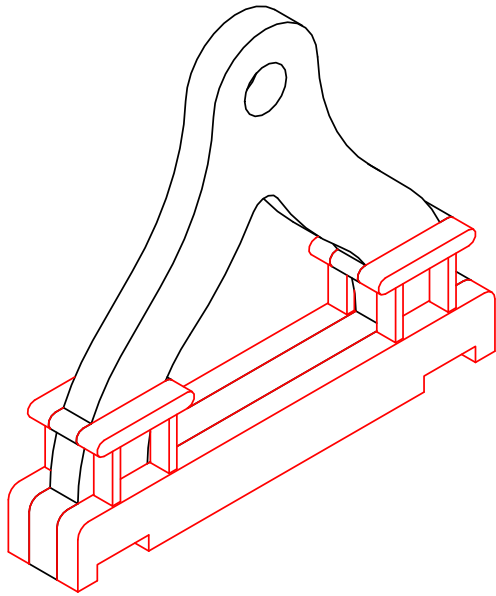
BAUPHASE 140

Ruderhalterungen 02

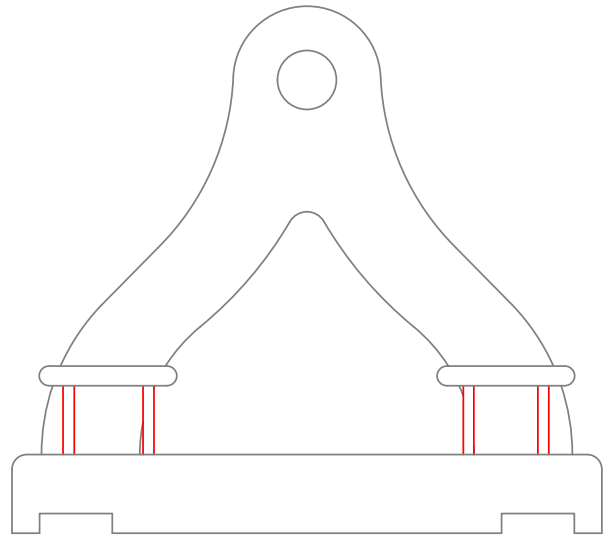


- 1 Lösen Sie die gezeigten Teile von den entsprechenden Holzbrettchen und fügen Sie sie wie gezeigt zusammen, indem Sie einen Tropfen Klebstoff auf die in den Zeichnungen markierten Teile auftragen.

2

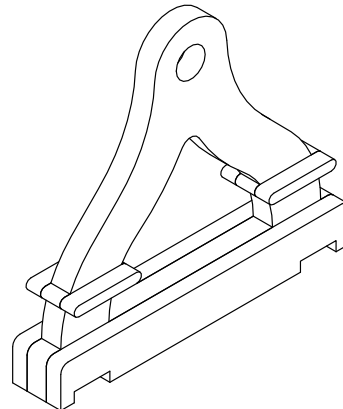
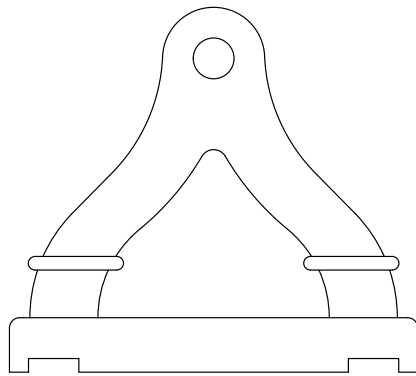


3

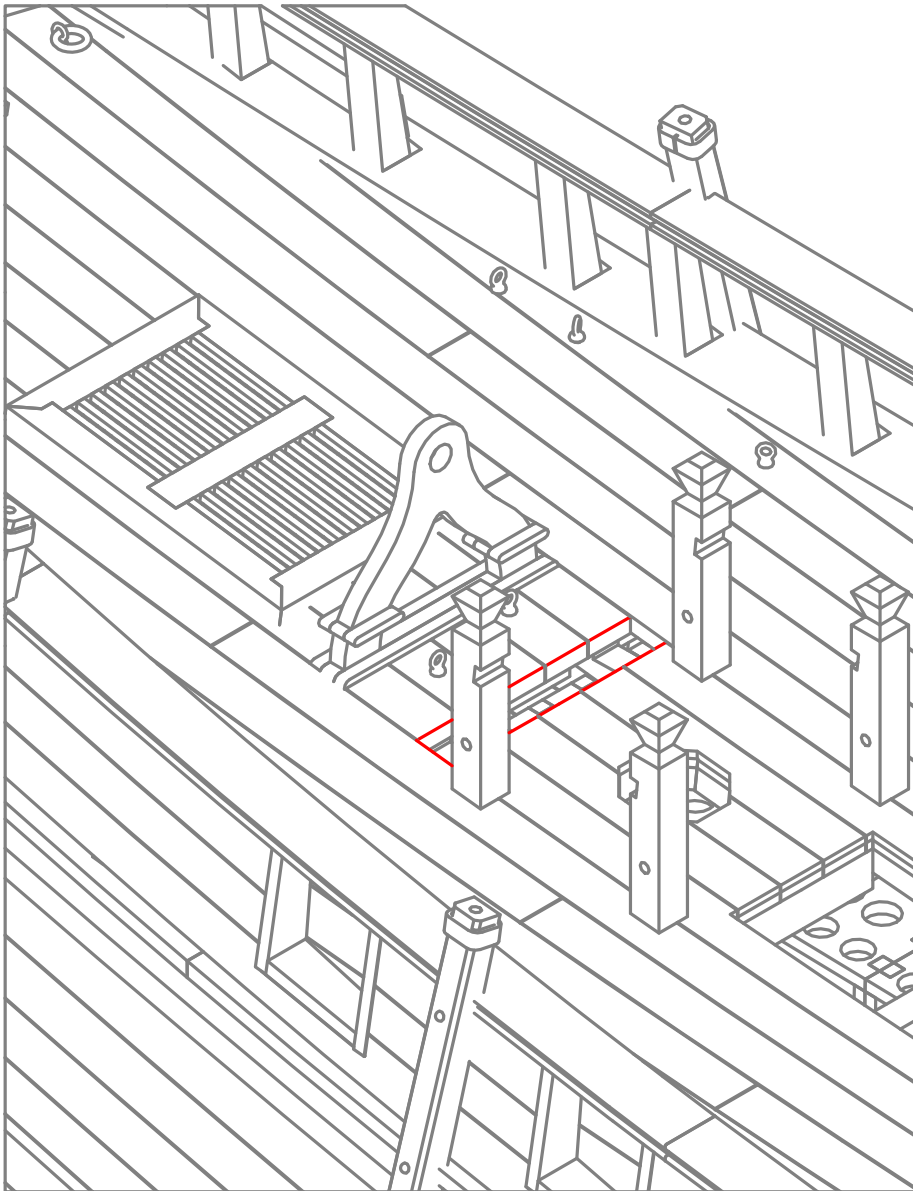
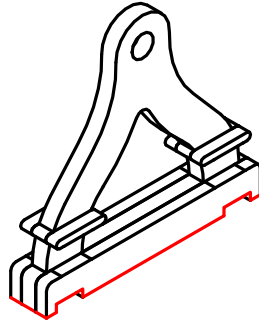


3 Arbeiten Sie auf beiden Seiten der Halterung und entfernen Sie die in den Zeichnungen rot markierten Teile.

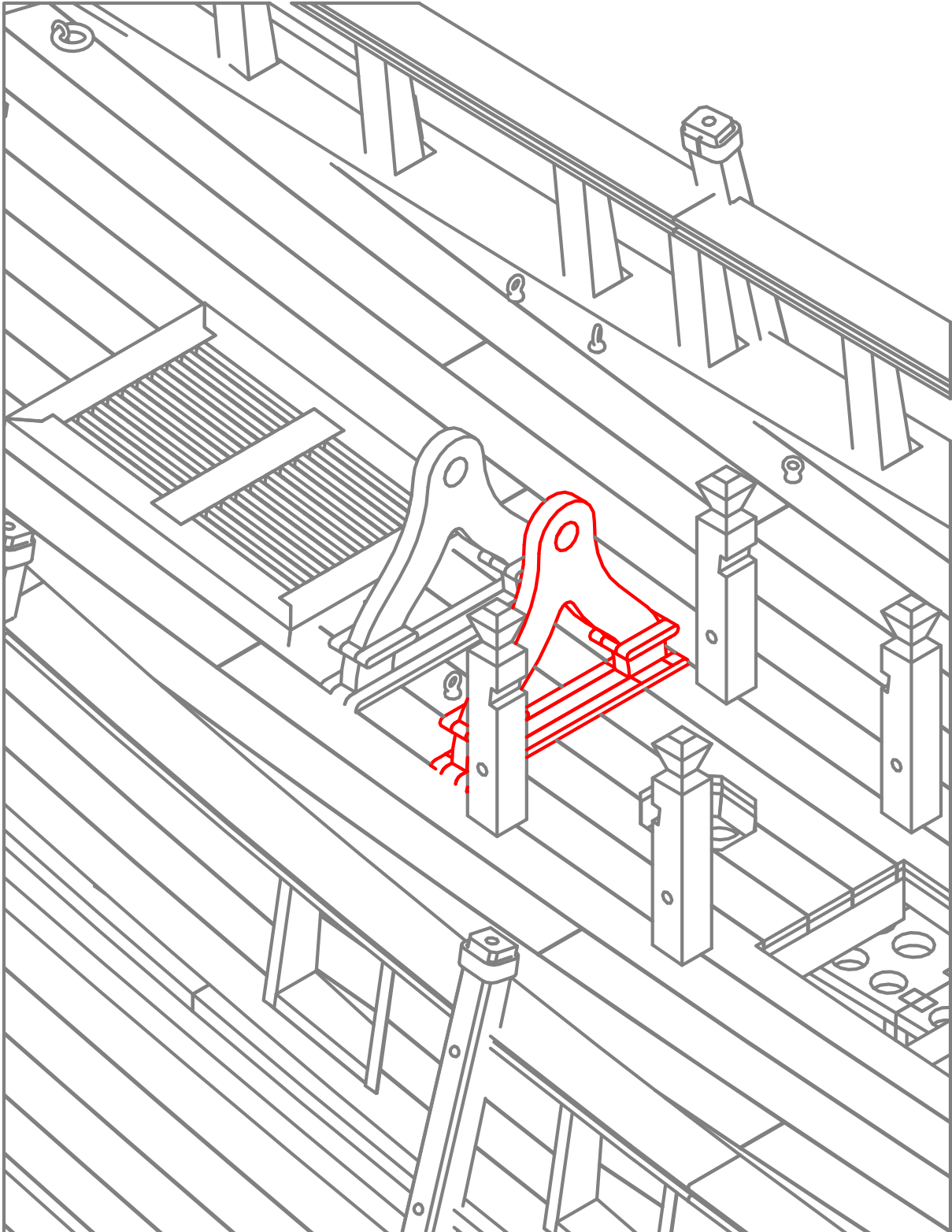
4



5

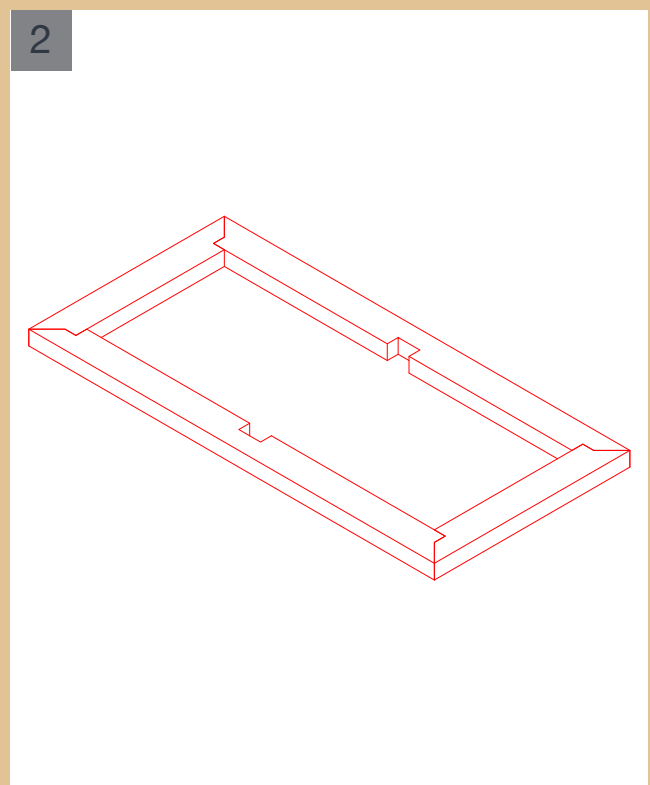
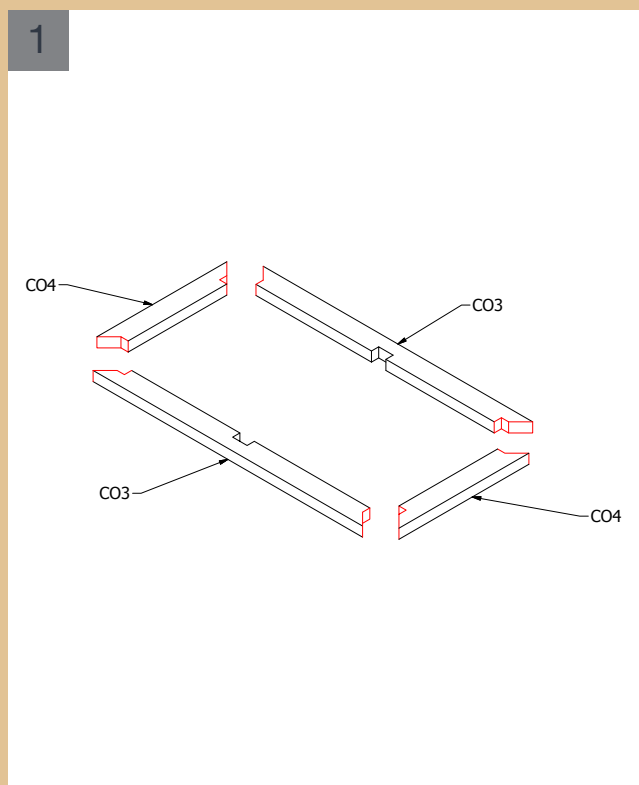
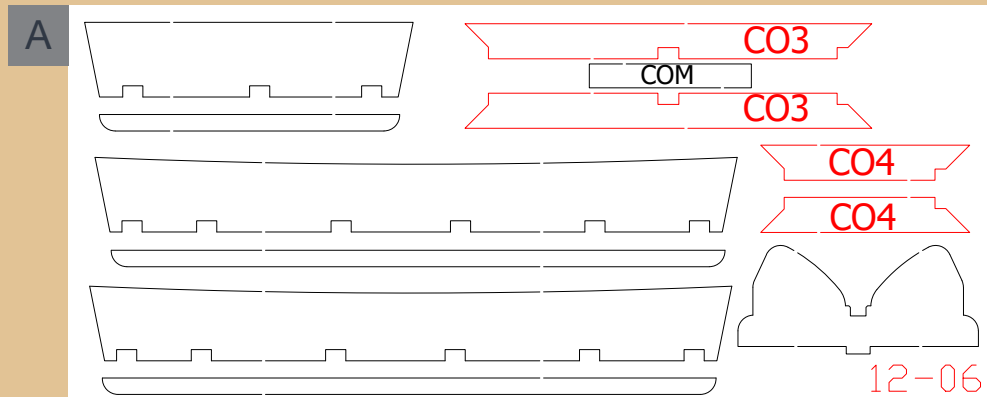


5 Verbinden Sie die Halterung mit dem Rest des Modells.

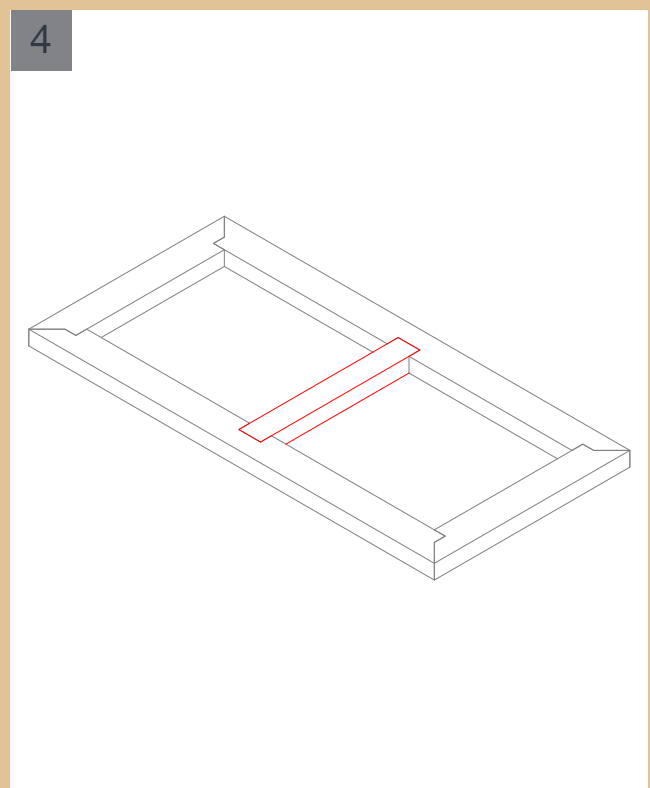
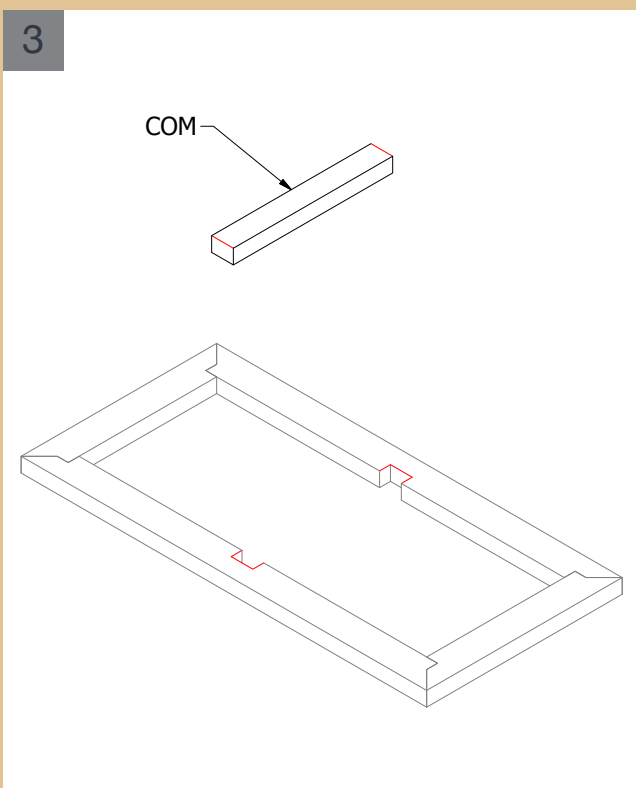
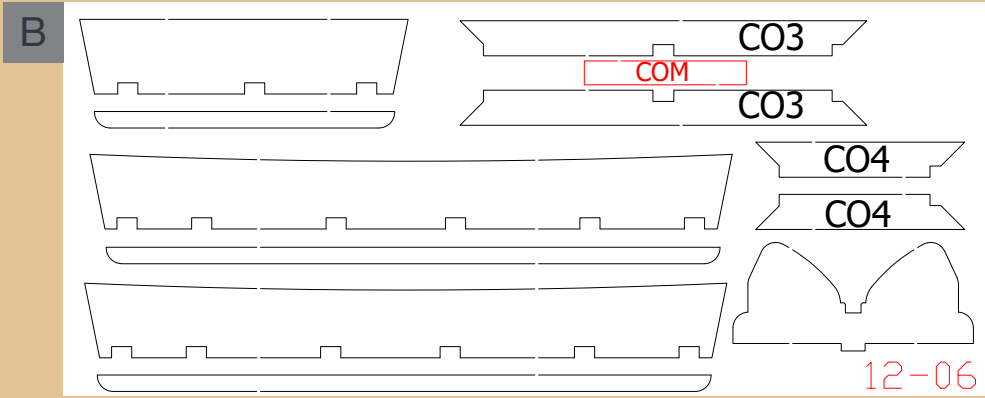


BAUPHASE 141

Luke 02



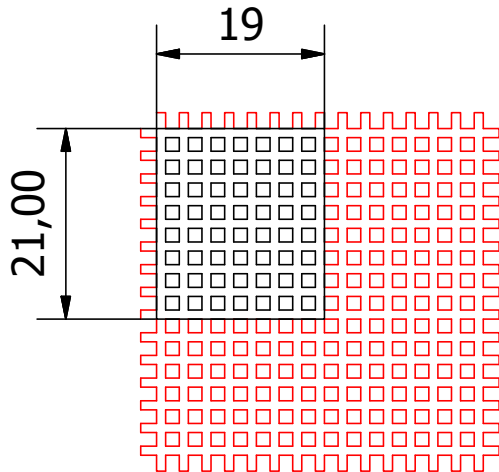
- 1** Trennen Sie die gezeigten Teile vom Holzbrettchen 12-06 und fügen Sie sie wie gezeigt zusammen, indem Sie einen Tropfen Klebstoff auf die in den Zeichnungen rot markierten Teile auftragen.



BAUPHASE 142

Details des Decks 02

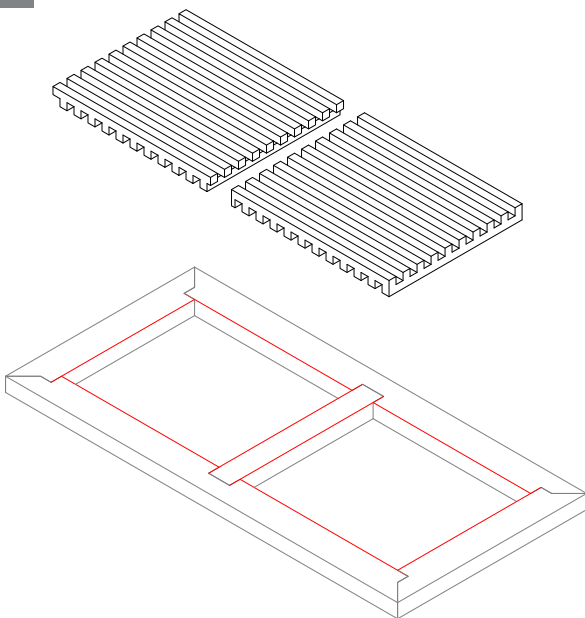
1



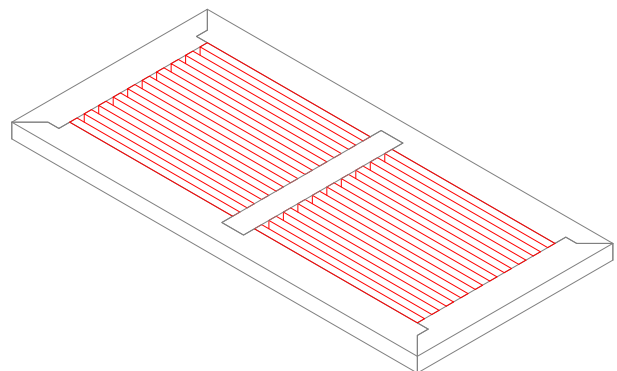
1

Ziehen Sie zwei Bodenbelagselemente aus dem Beutel mit den Detailelementen und formen Sie sie wie gezeigt. Verbinden Sie sie anschließend mit der in Bauphase 141 montierten Baugruppe.

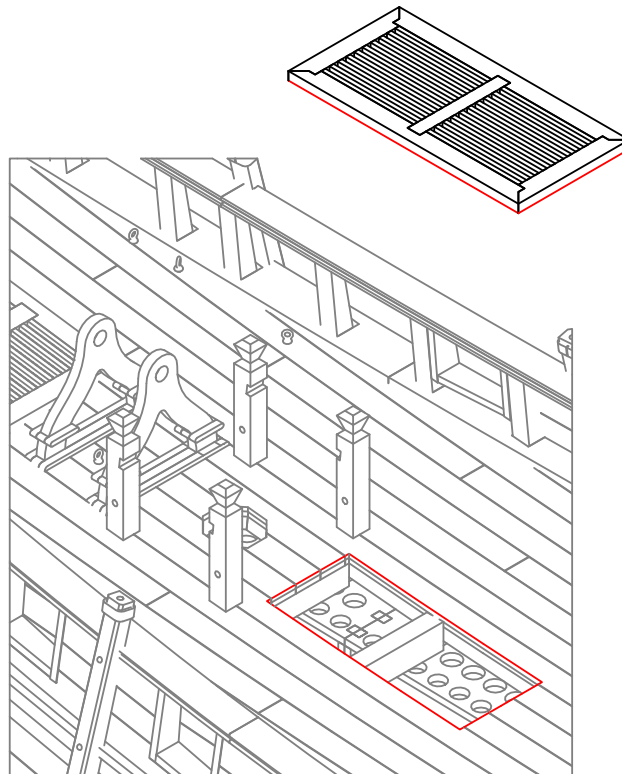
2



3

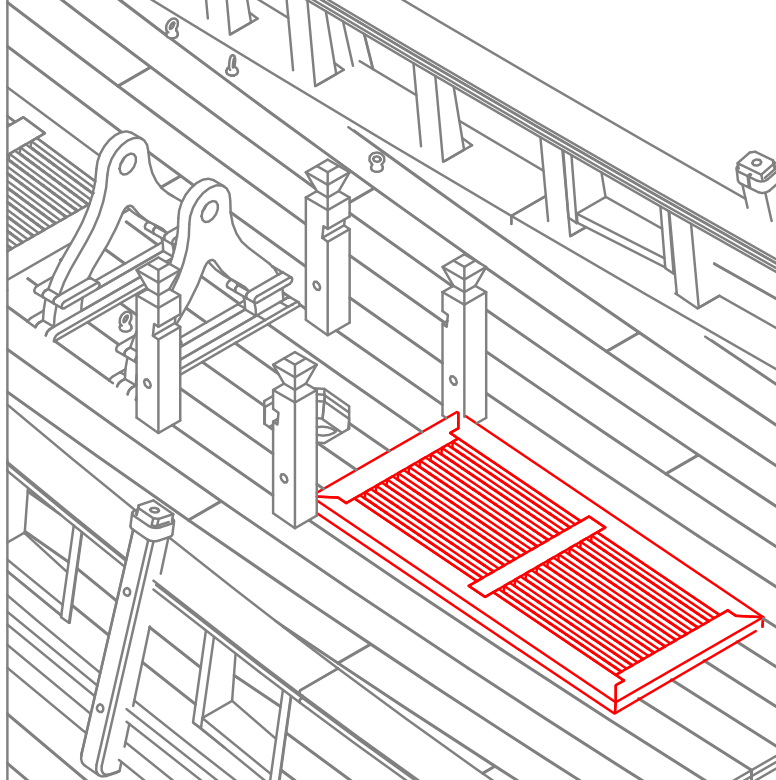


4



4 Verbinden Sie die Baugruppe mit dem Rest des Modells, wie gezeigt.

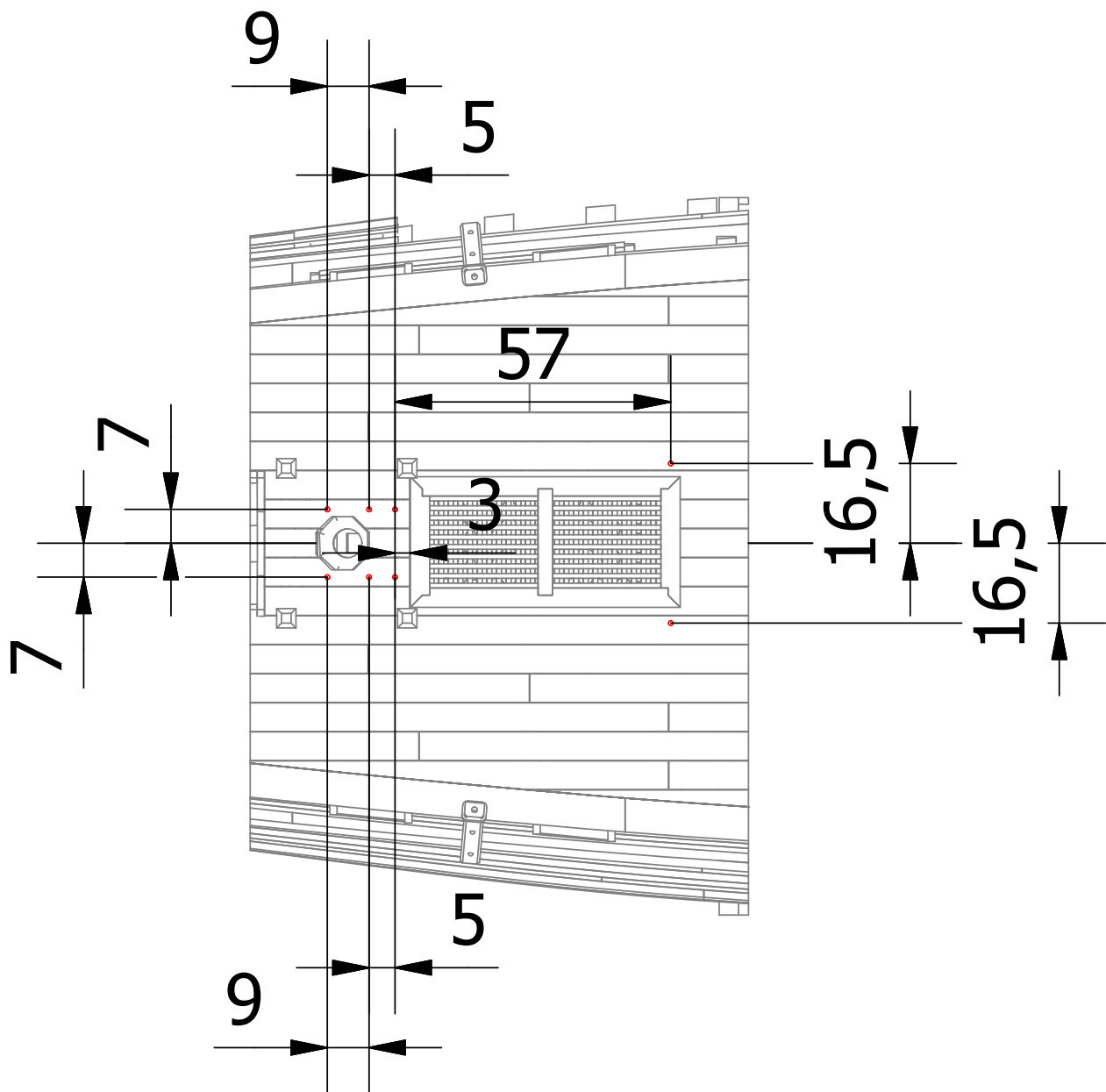
5



BAUPHASE 143

Haken und Ringe 02

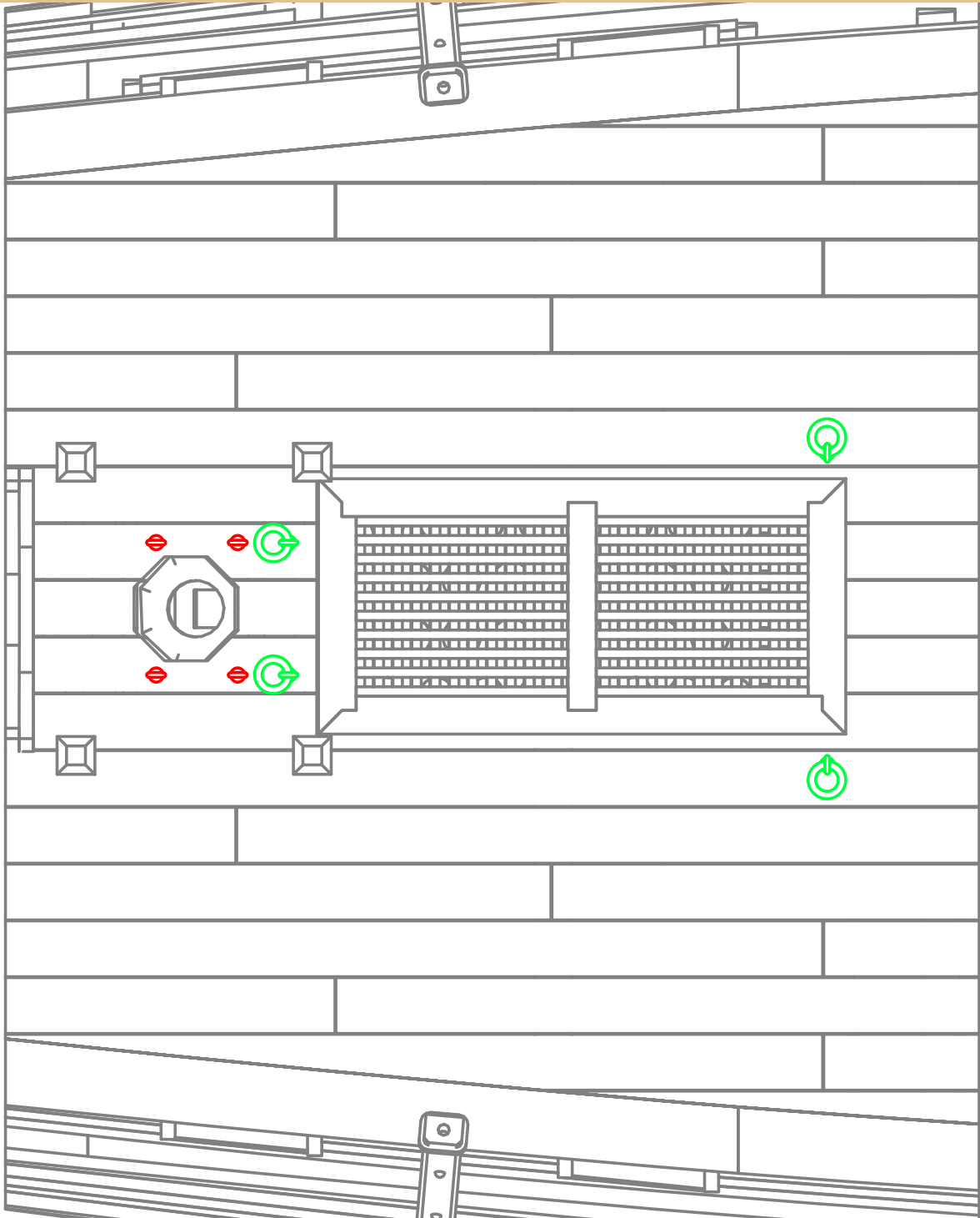
1



1

Bohren Sie 8 Löcher mit 1 mm Durchmesser an den in der Abbildung rot markierten Stellen.

2

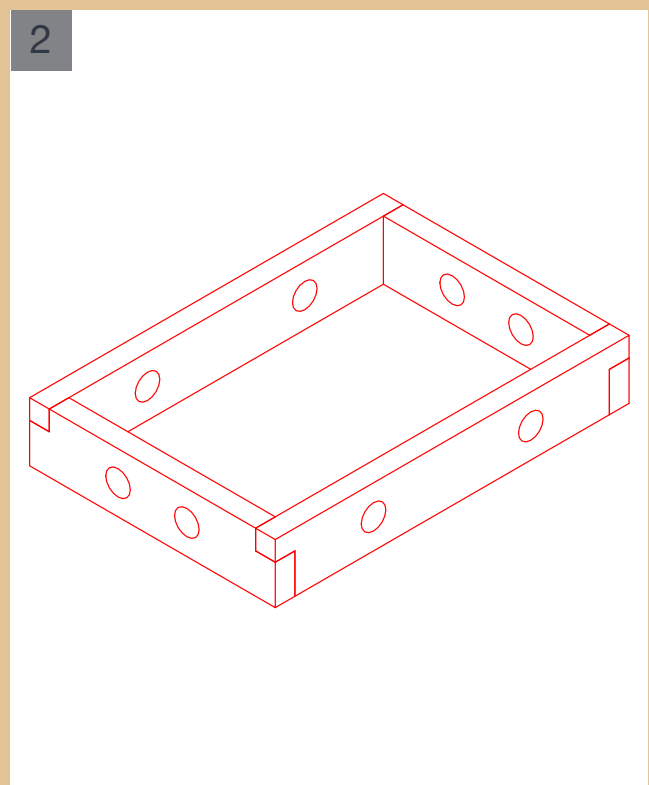
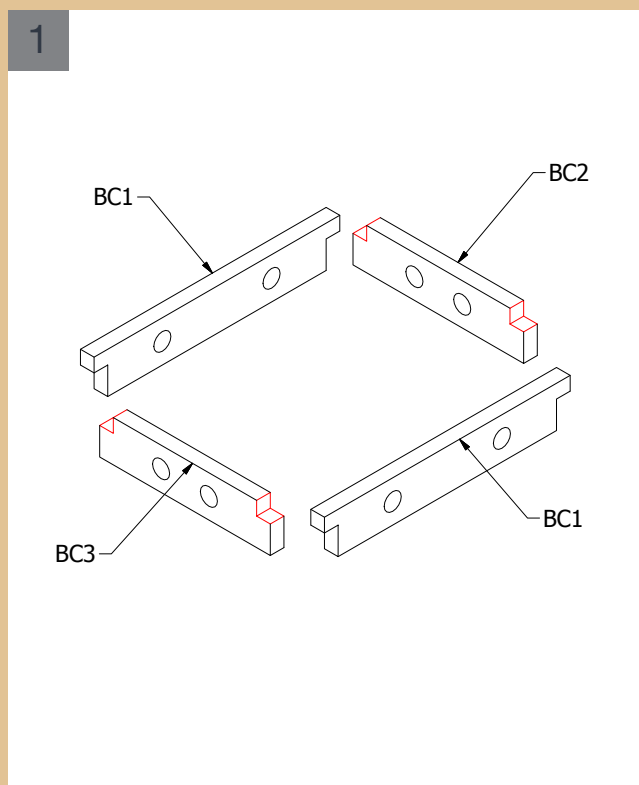
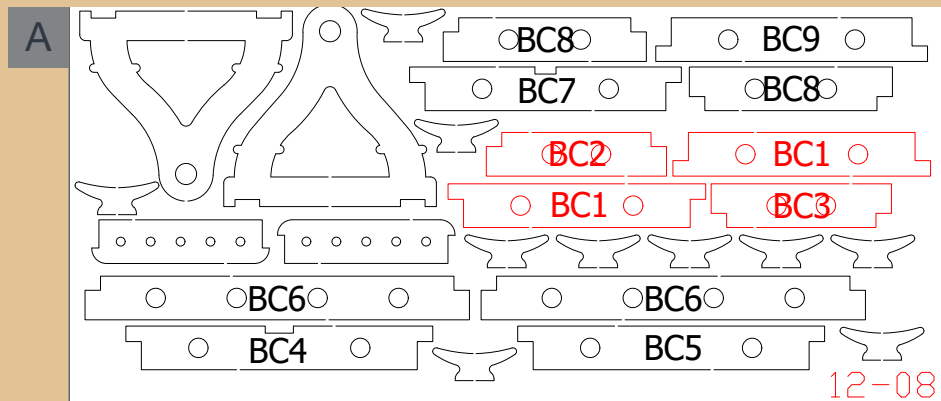


2

Bringen Sie 4 Haken ohne Ringe am Rest des Modells an, und zwar an den rot markierten Stellen. Befestigen Sie 4 Haken mit Ringen an den grün markierten Stellen.

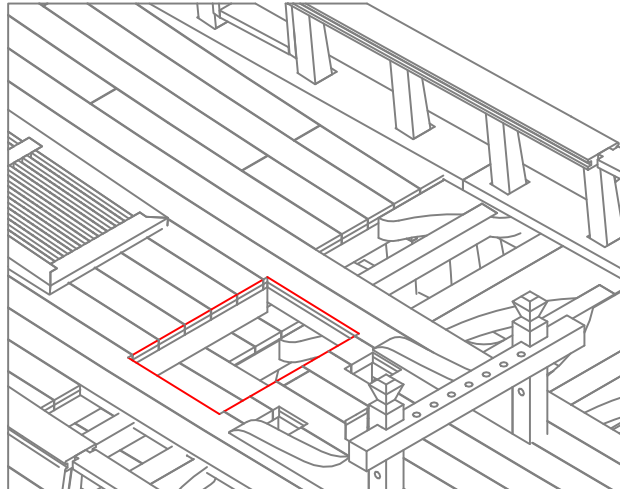
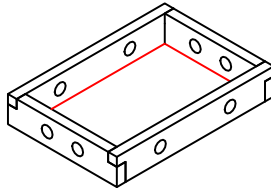
BAUPHASE 144

Luke 03



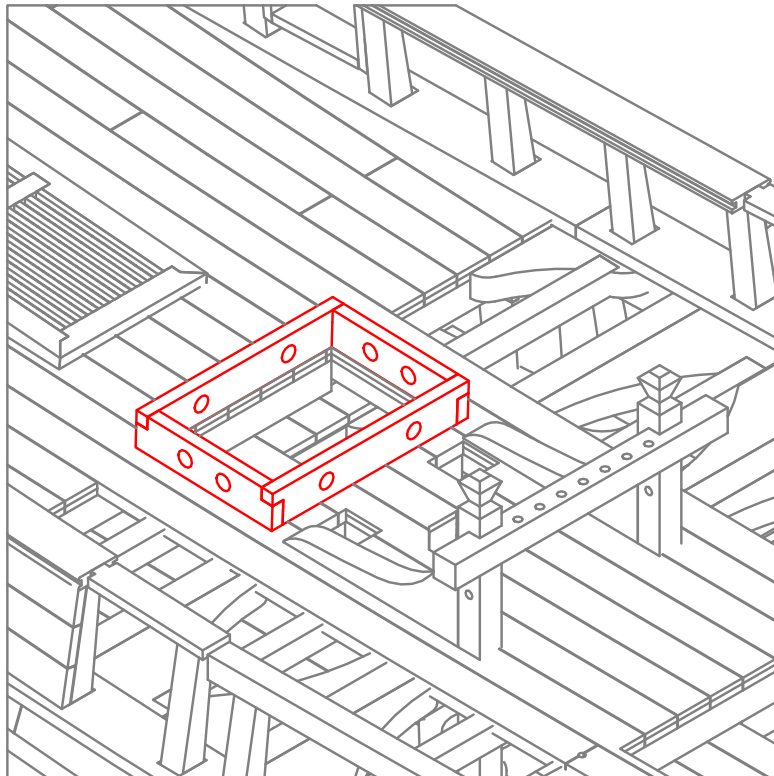
- 1 Trennen Sie die gezeigten Teile vom Holzbrettchen 12-08 und fügen Sie sie wie gezeigt zusammen, indem Sie einen Tropfen Klebstoff auf die in den Zeichnungen rot markierten Teile auftragen.

3



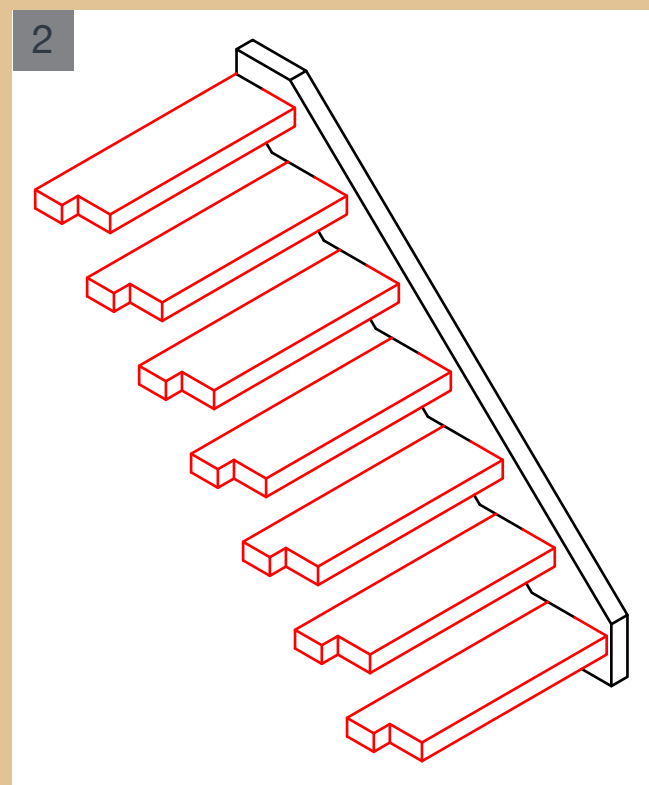
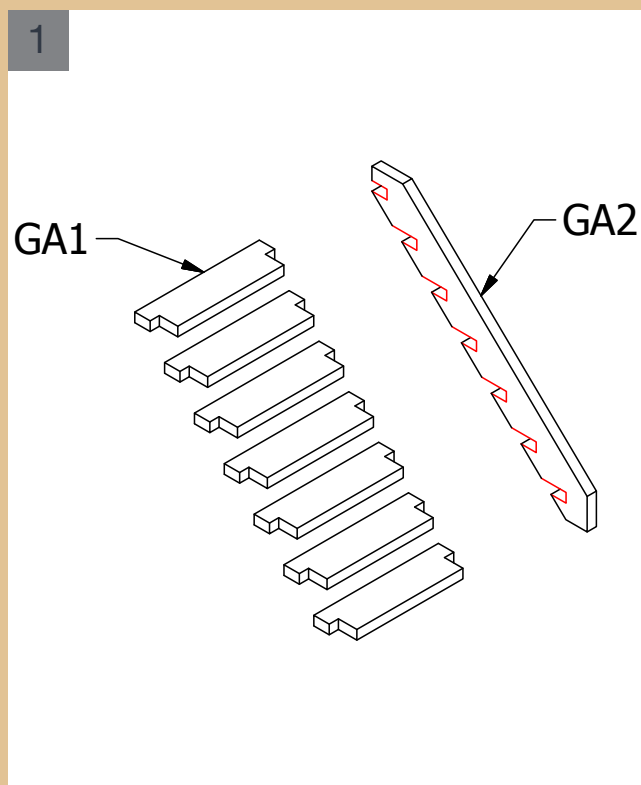
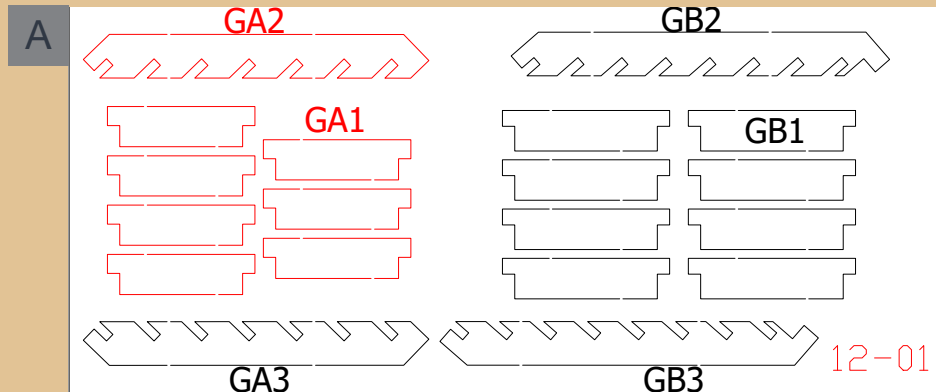
3 Fügen Sie die neu zusammengesetzte Baugruppe mit dem Rest des Modells zusammen.

4

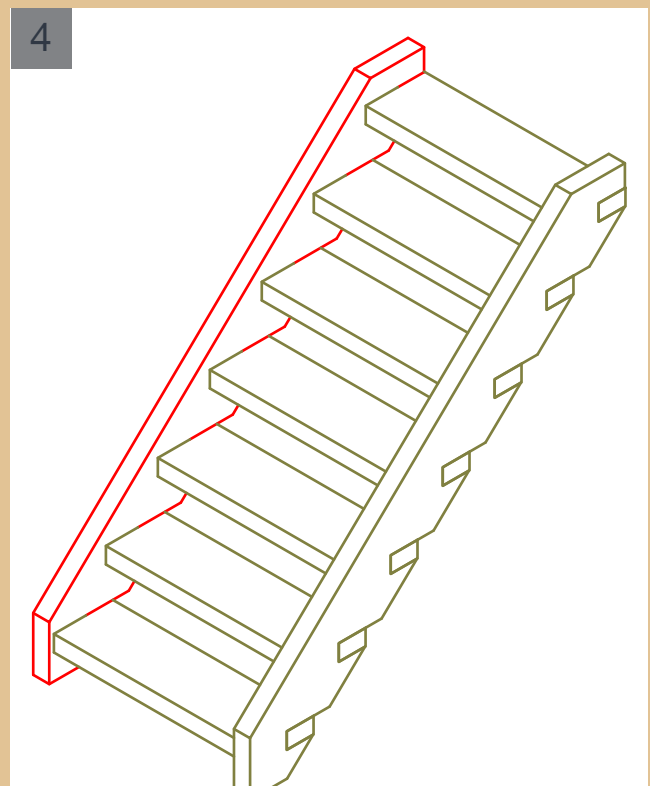
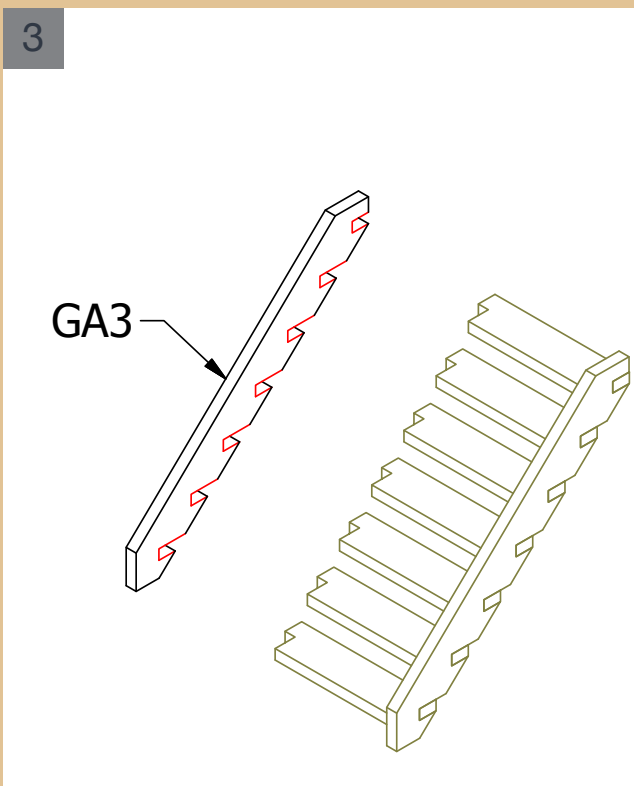
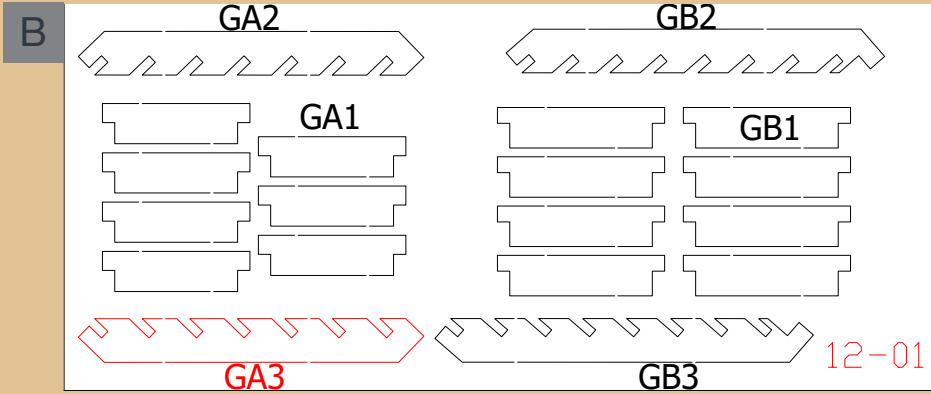


BAUPHASE 145

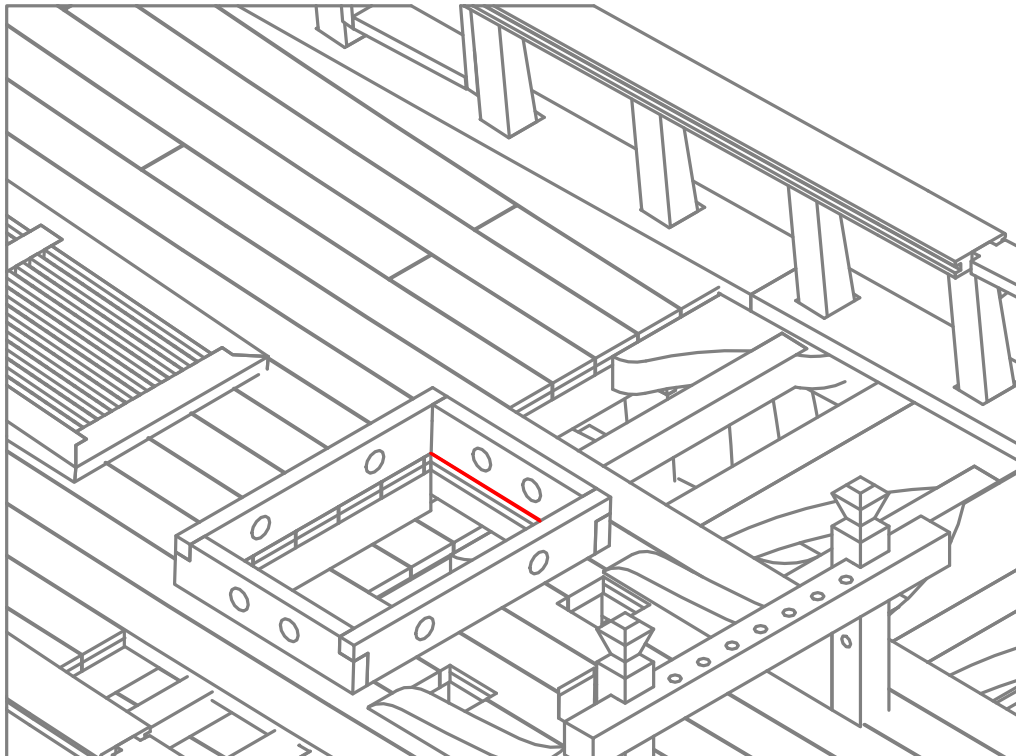
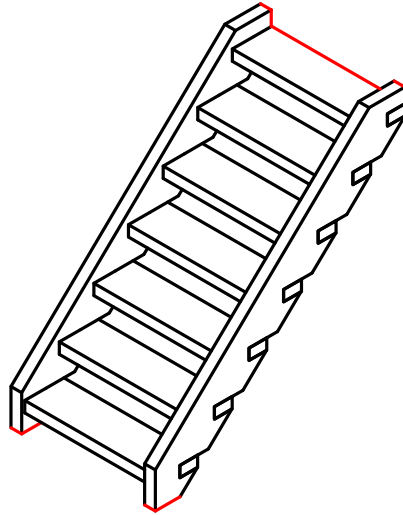
Leiter 01



- 1 Trennen Sie die gezeigten Teile vom Holzbrettchen 12-01 und fügen Sie sie wie gezeigt zusammen, indem Sie einen Tropfen Klebstoff auf die in den Zeichnungen rot markierten Teile auftragen.

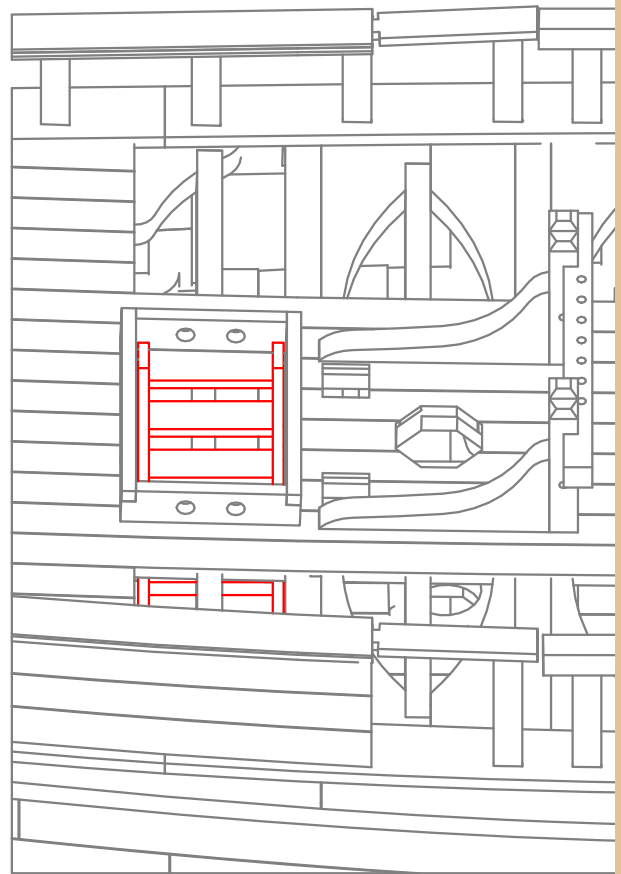
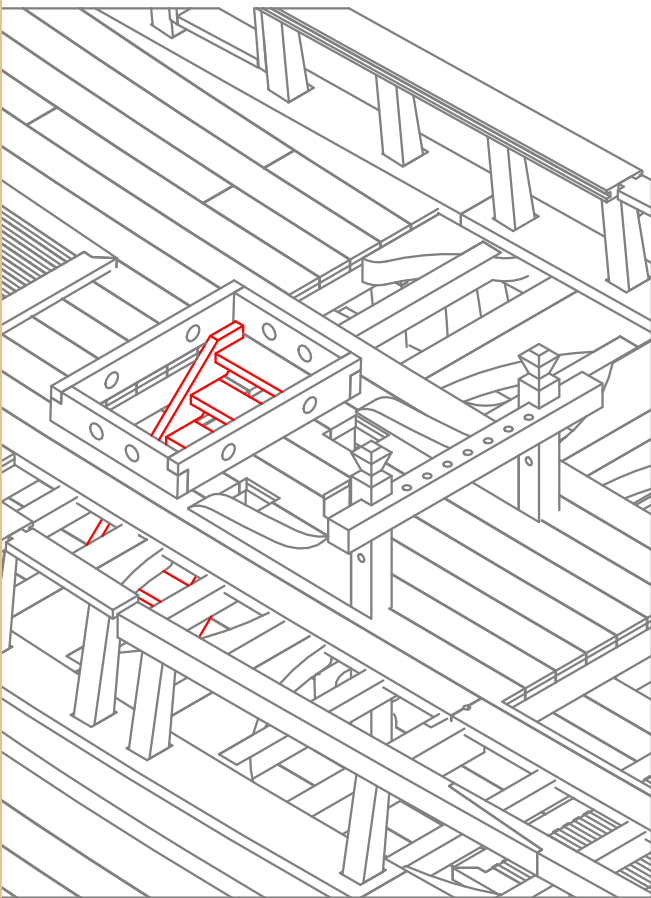


5



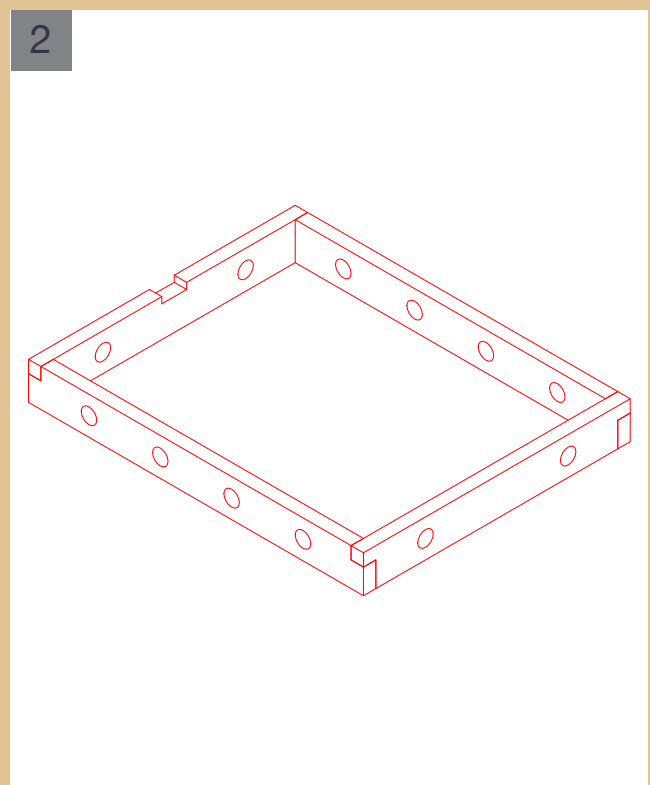
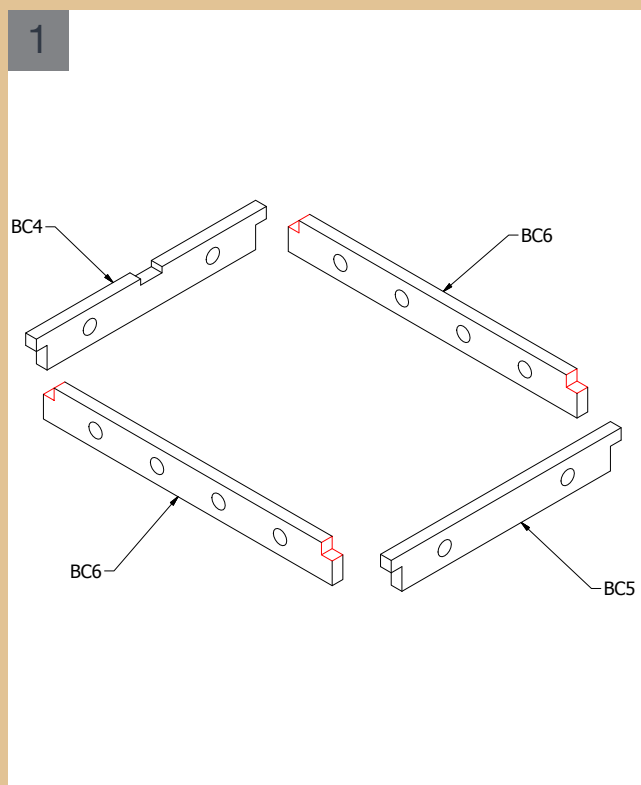
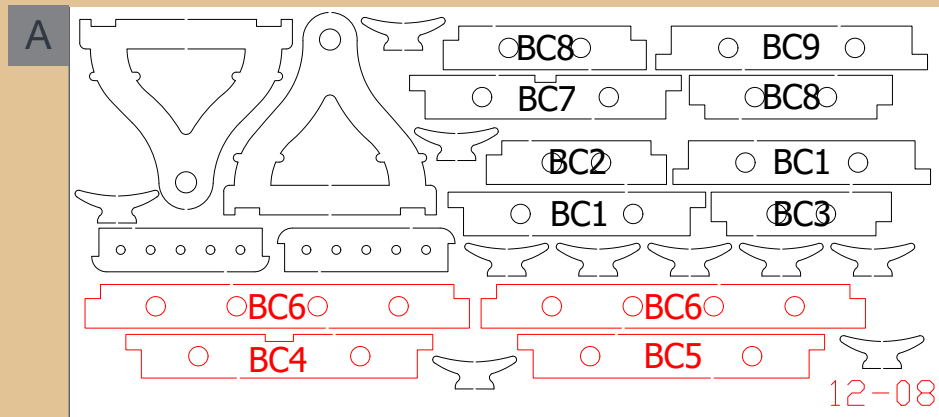
5 Verbinden Sie die neu zusammengesetzte Leiter mit dem Rest des Modells, wie gezeigt.

6



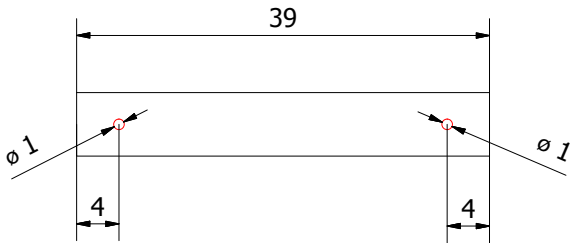
BAUPHASE 146

Luke 04



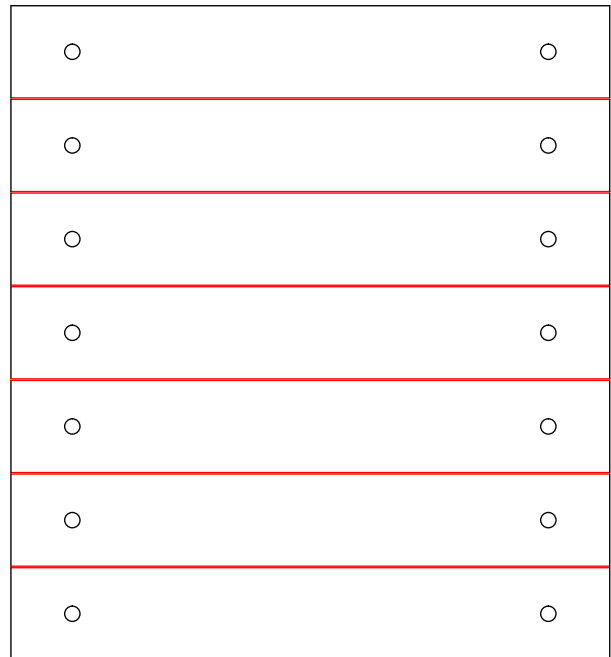
- 1 Trennen Sie die gezeigten Teile vom Holzbrettchen 12-08 und fügen Sie sie wie gezeigt zusammen, indem Sie einen Tropfen Klebstoff auf die in den Zeichnungen rot markierten Teile auftragen.

3



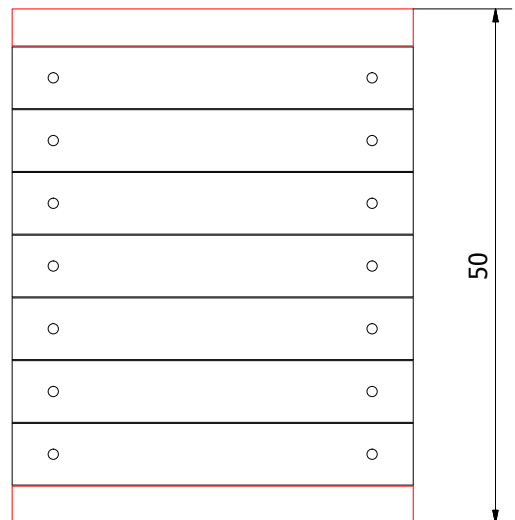
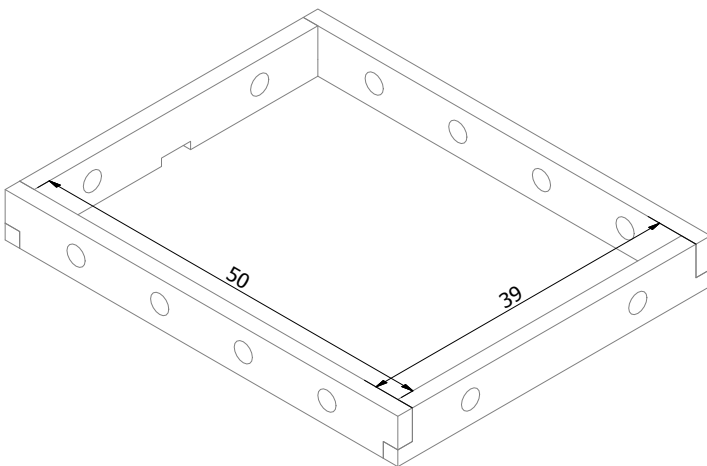
3 Nehmen Sie 1,5 x 6 x 250 mm große Leisten und schneiden Sie 7 gleiche Teile, 39 mm lang. Bohren Sie an jedem Teil 2 Löcher mit 1 mm Durchmesser, wie gezeigt.

4



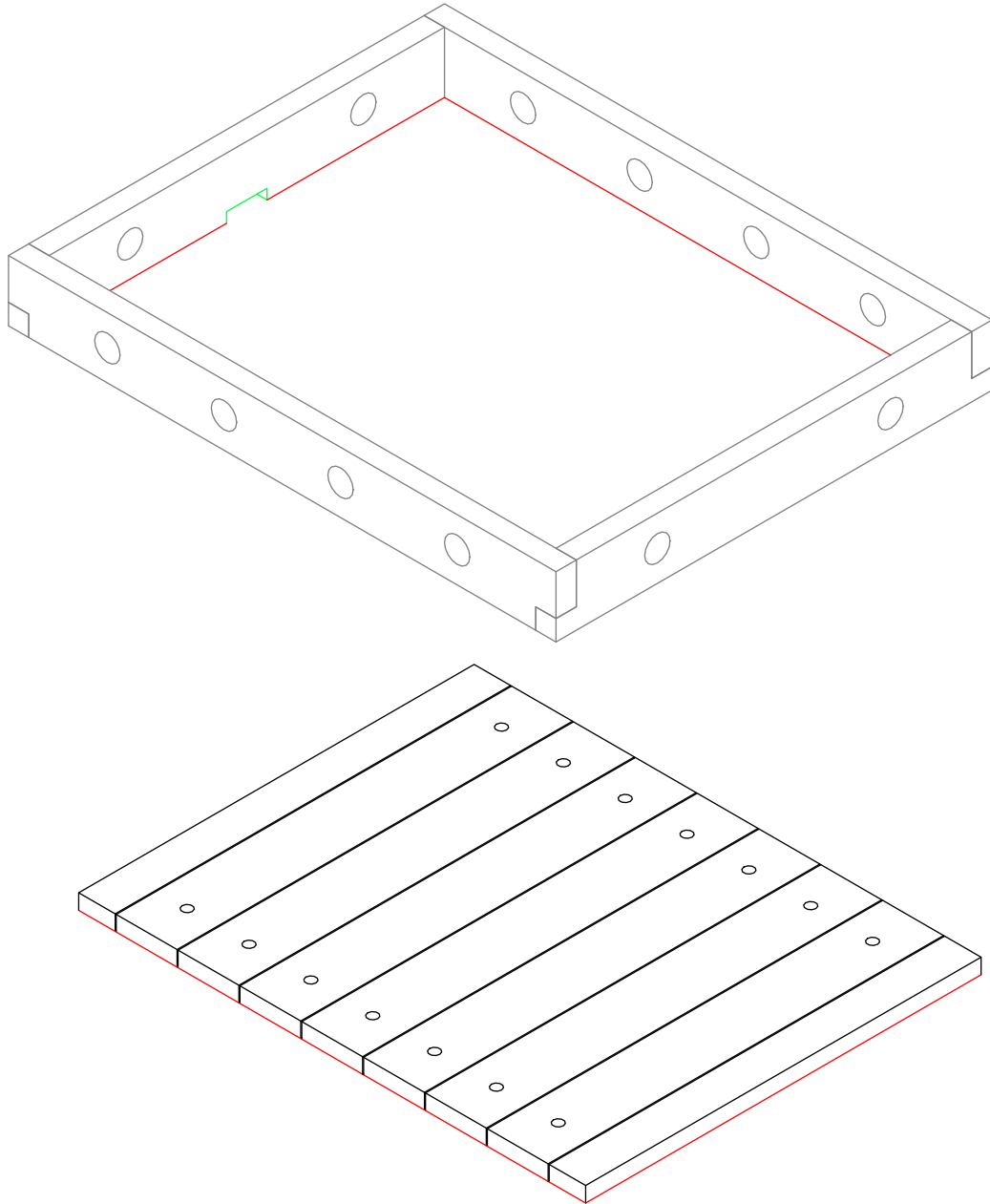
4 Fügen Sie die 7 Teile wie gezeigt zusammen.

5



5 Kleben Sie zwei Leisten an die Enden der Baugruppe, wie abgebildet. Die Gesamtlänge der Baugruppe sollte 50 mm betragen.

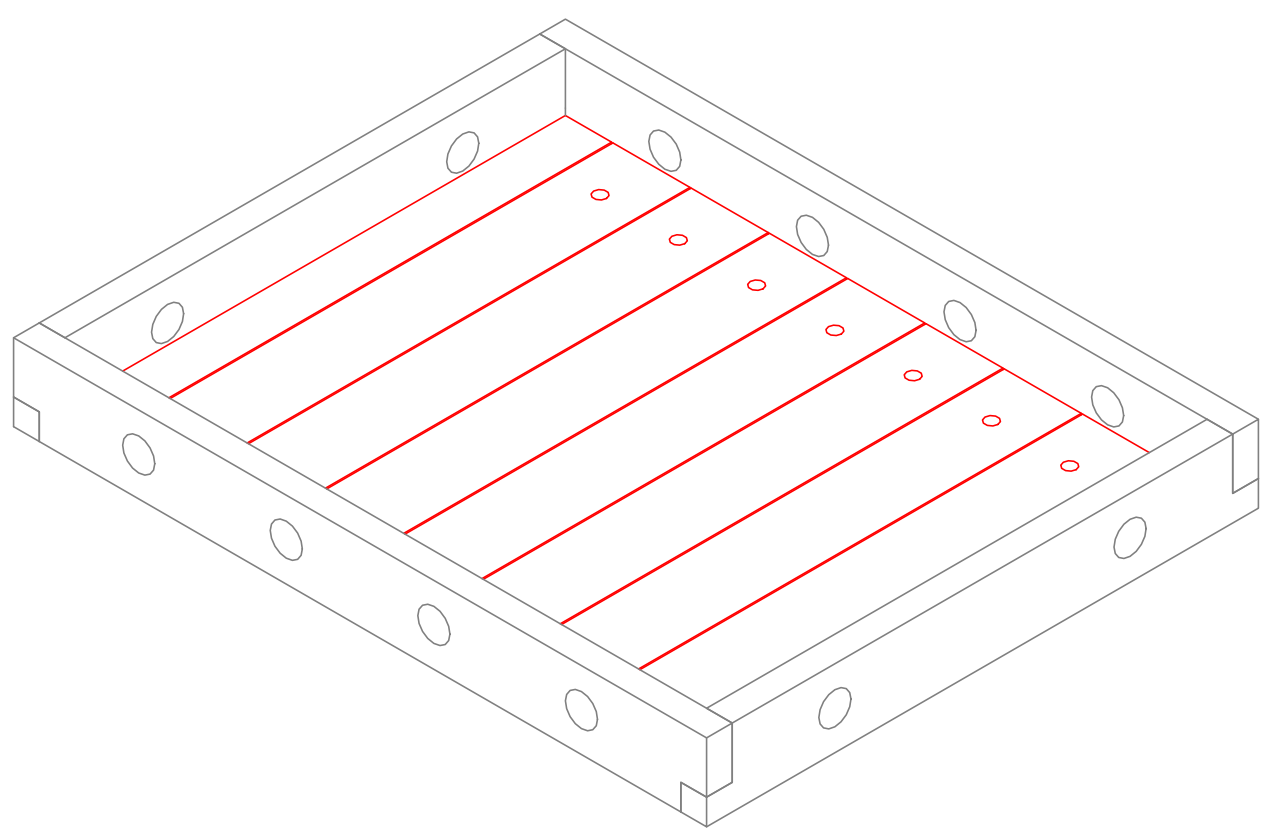
6



6

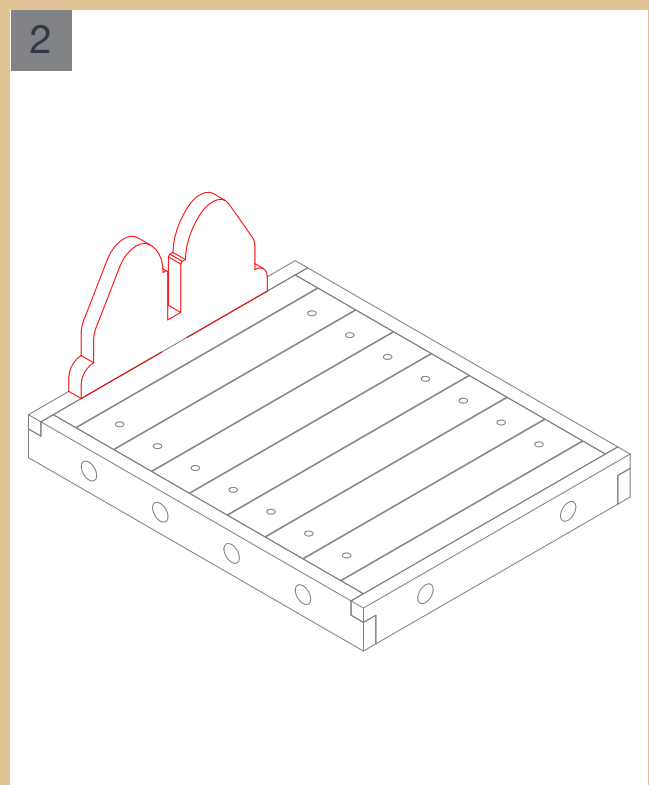
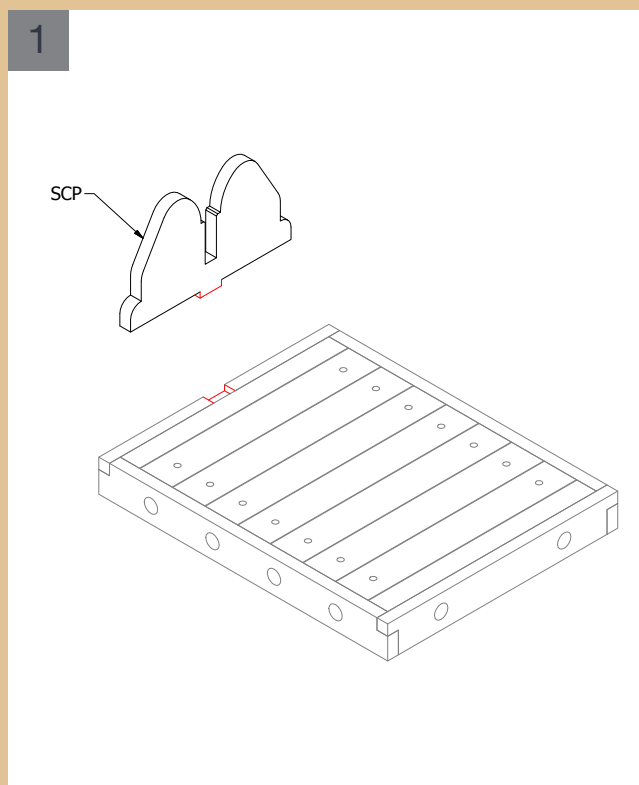
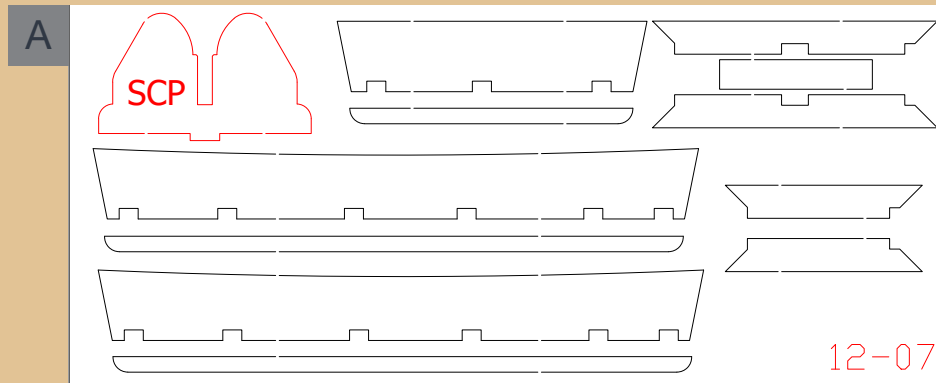
Verbinden Sie die beiden neu zusammengesetzten Gruppen wie gezeigt.

7



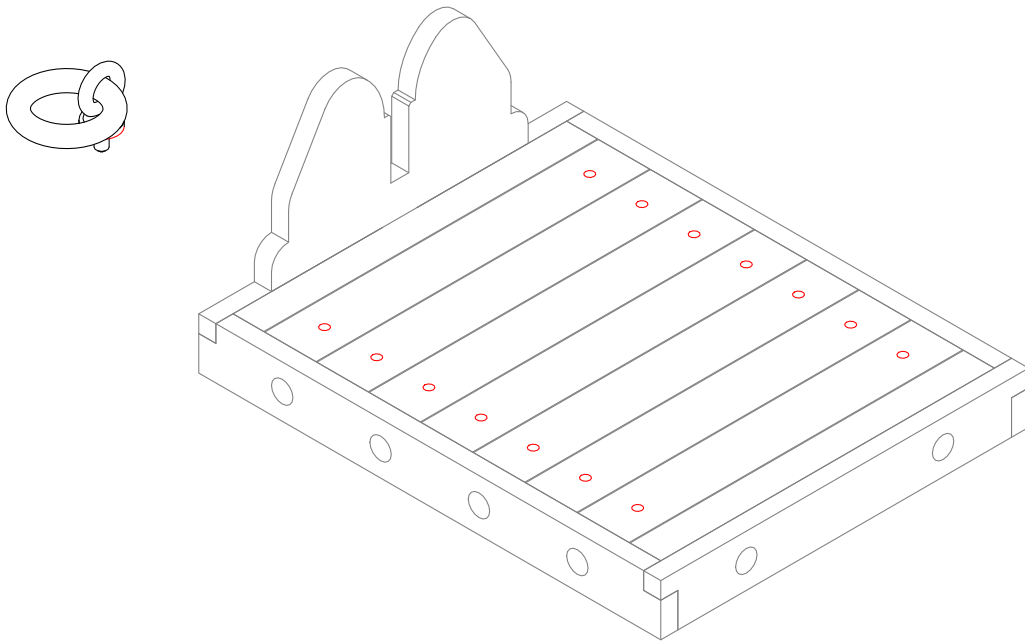
BAUPHASE 147

Rettungsbootshalterung 01



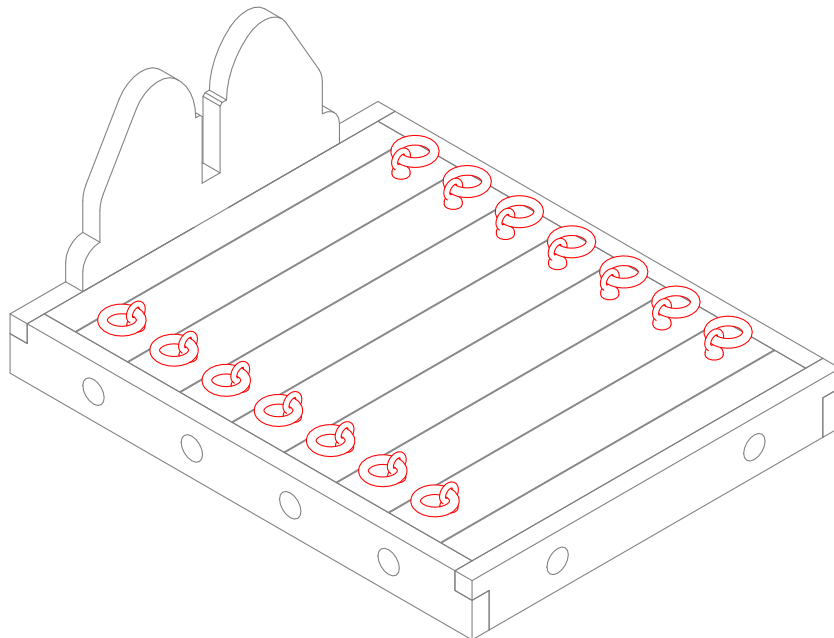
- 1 Lösen Sie den SCP vom Holzbrettchen 12-07 und verbinden Sie ihn mit der in Bauphase 146 montierten Baugruppe.

3

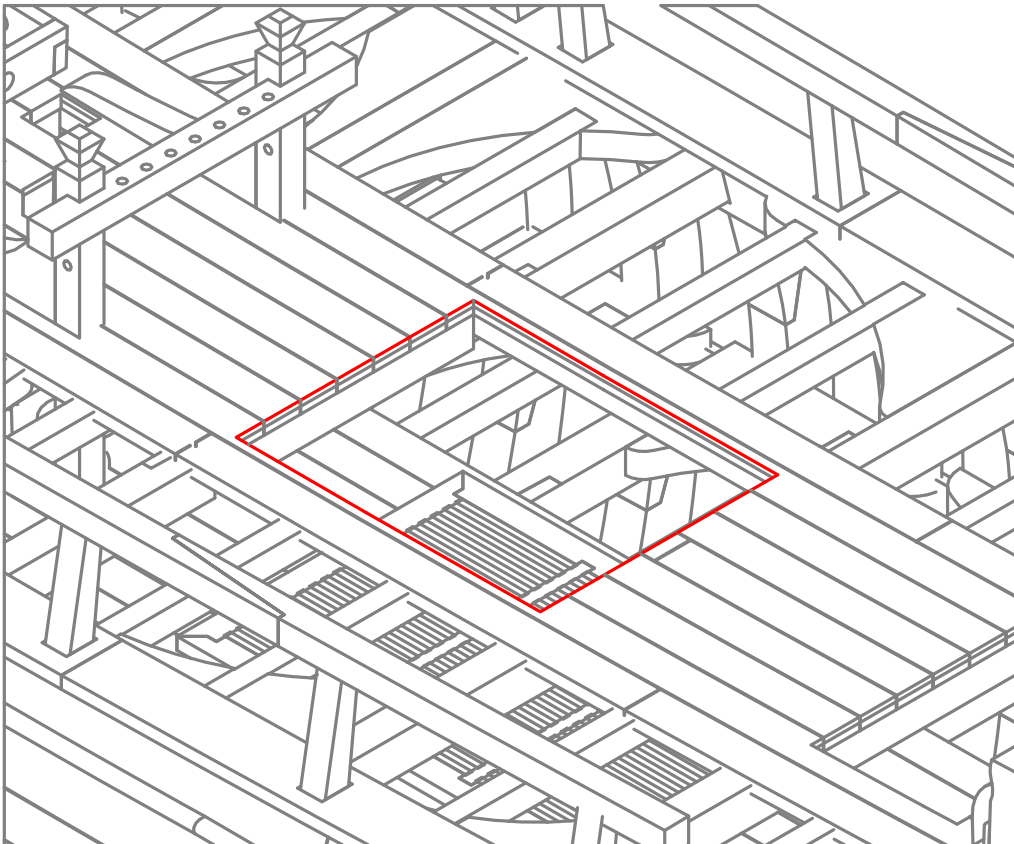
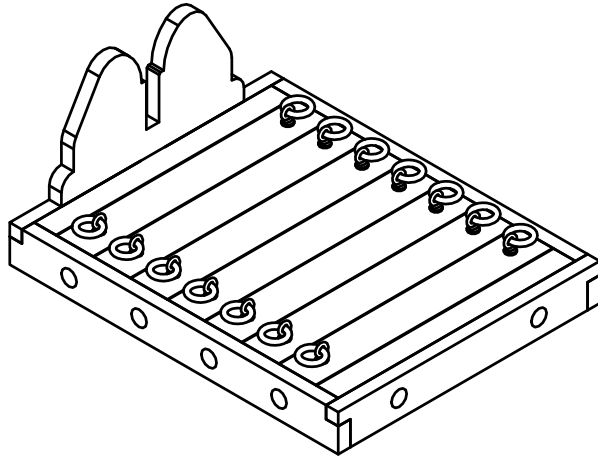


3 Stecken Sie 14 Haken mit Ringen in die Löcher der Baugruppe.

4

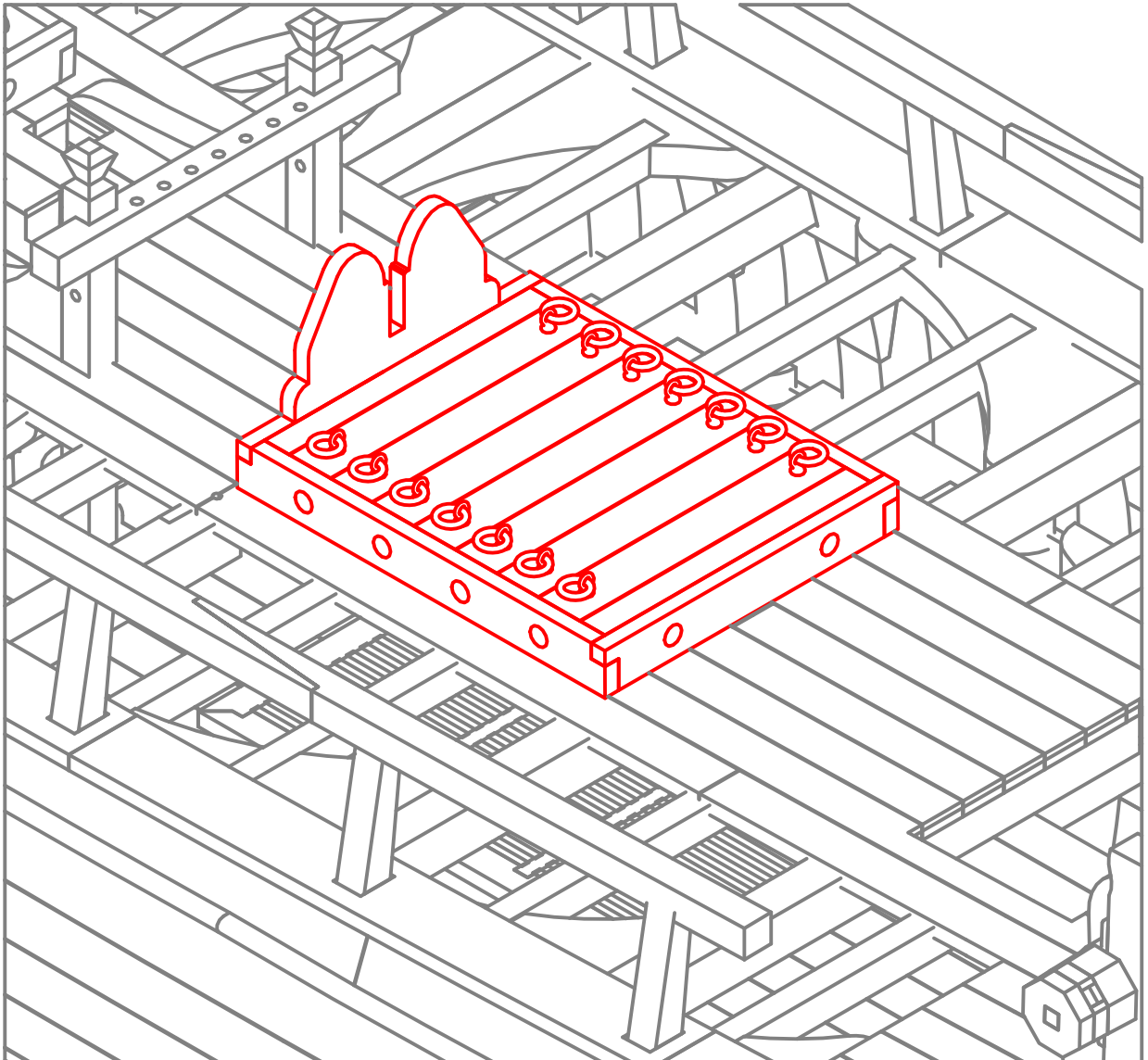


5



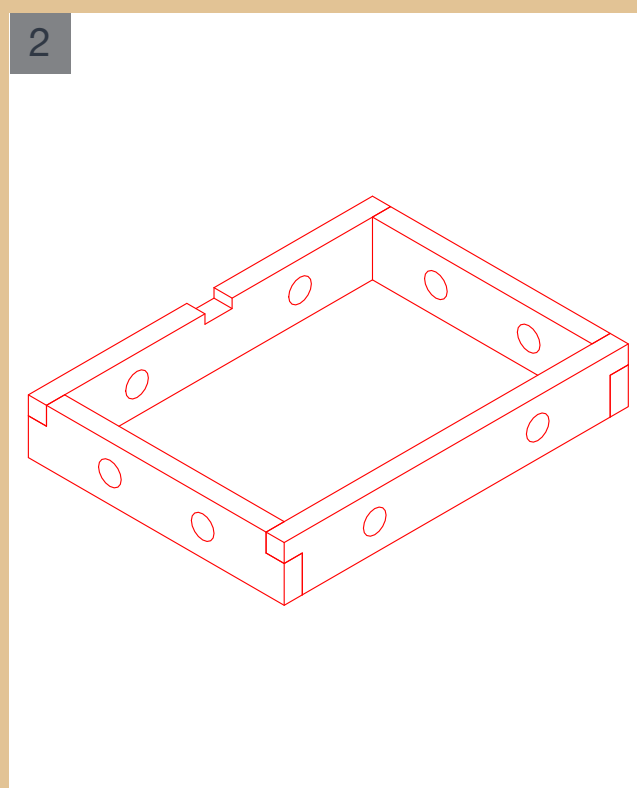
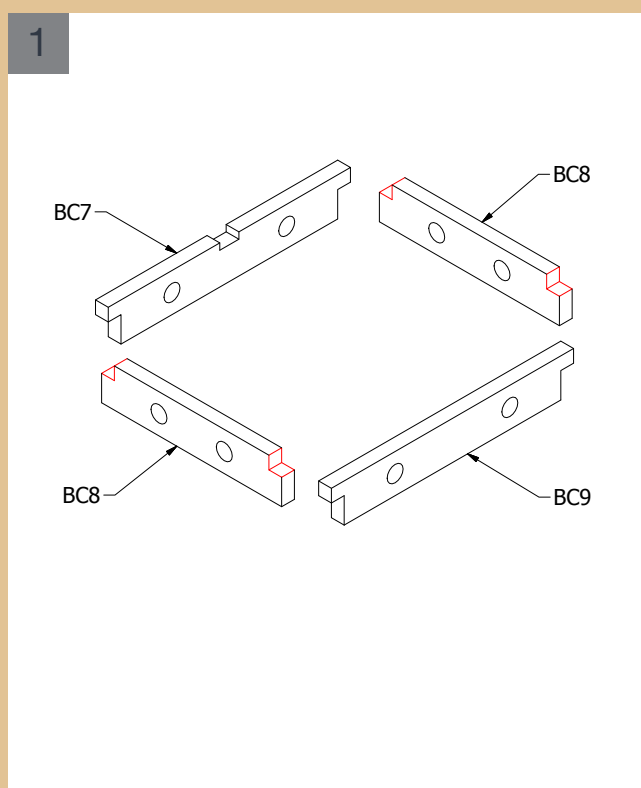
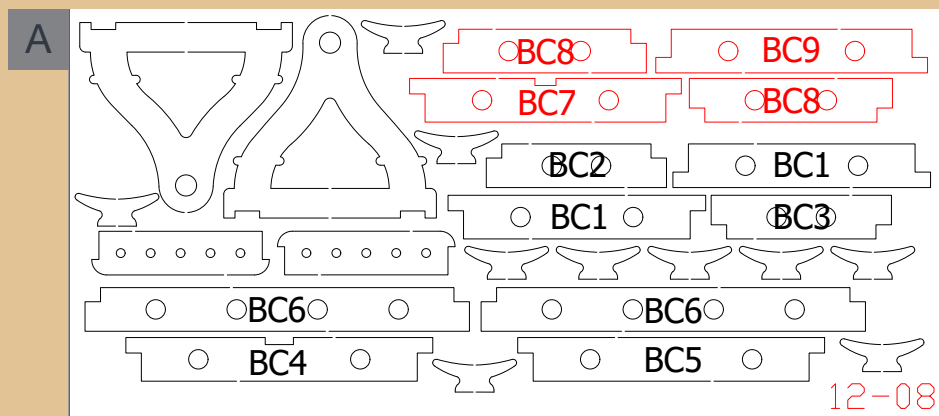
5 Verbinden Sie die Gruppe mit dem Rest des Modells.

6

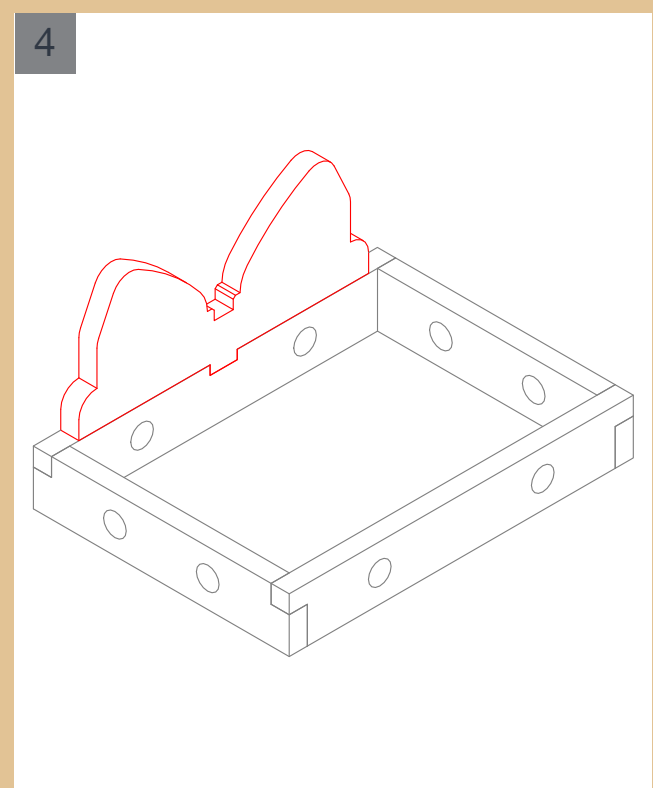
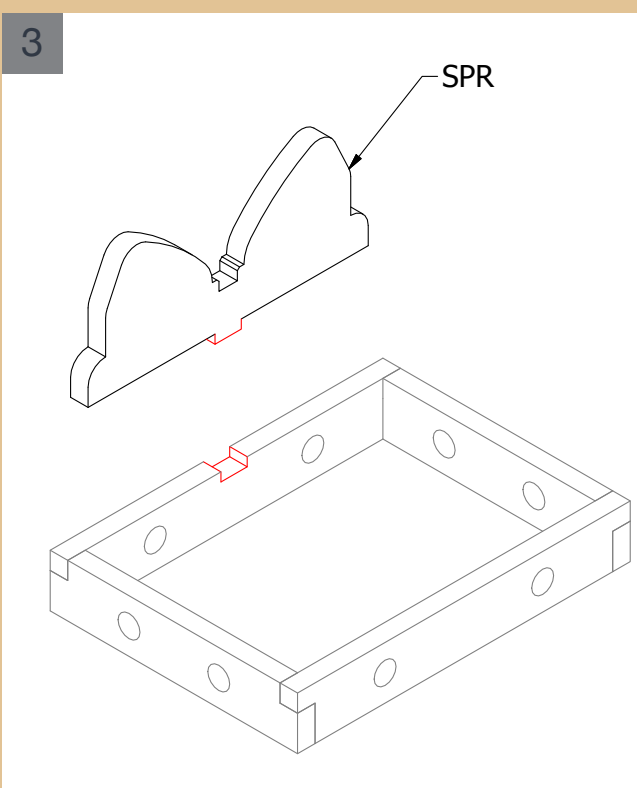
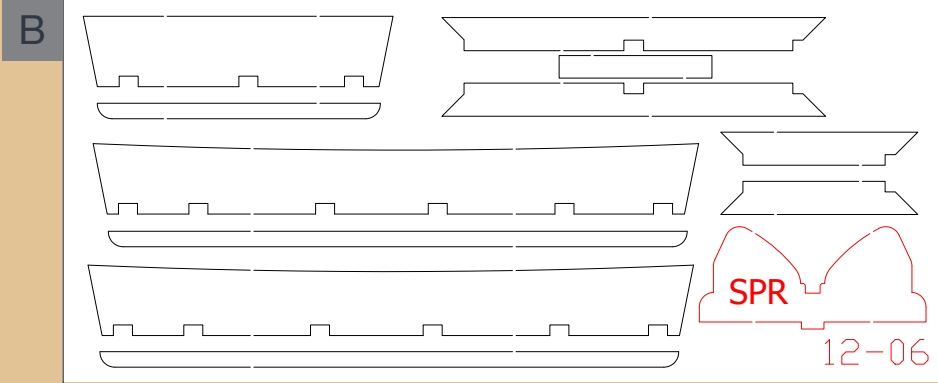


BAUPHASE 148

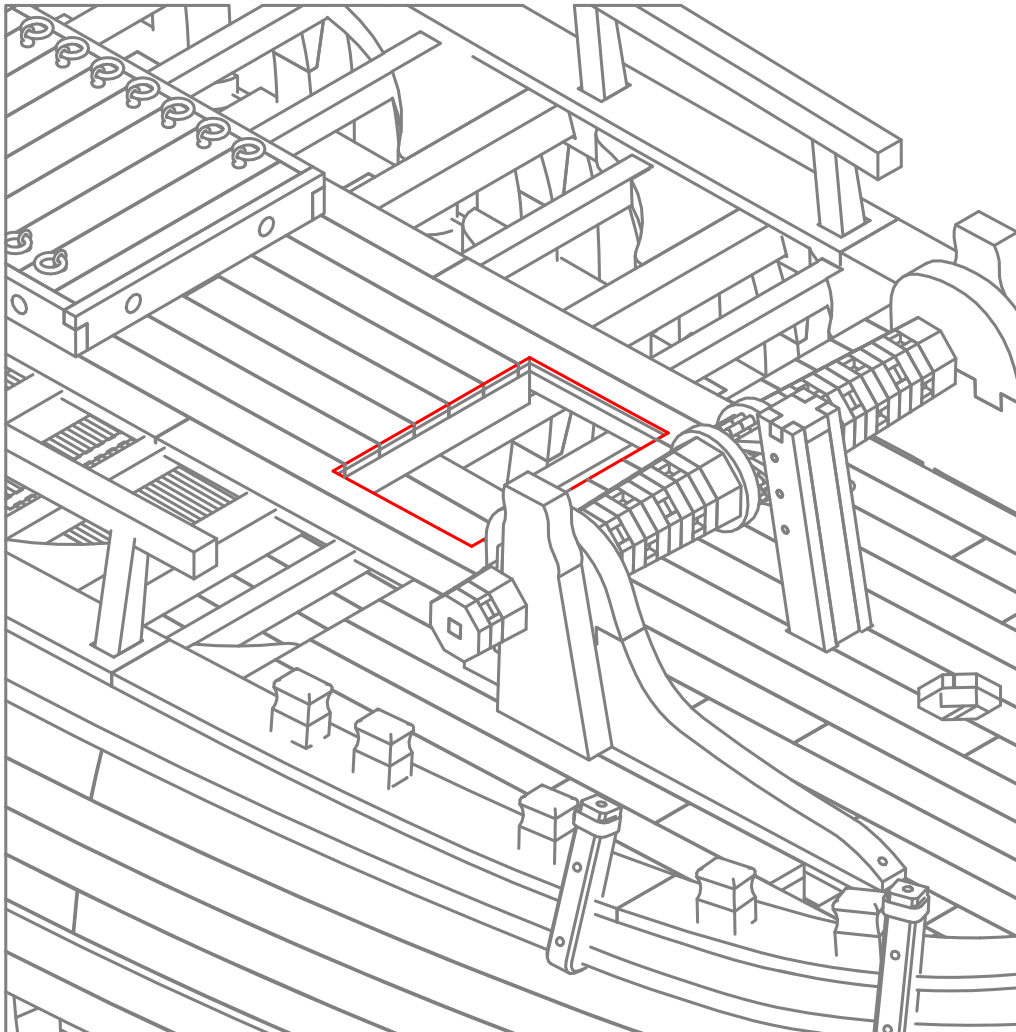
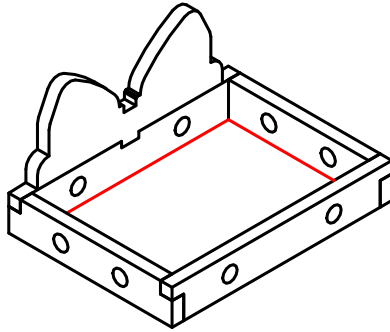
Rettungsbootshalterung 02



- 1 Lösen Sie die gezeigten Teile von ihren jeweiligen Holzbrettchen und fügen Sie sie wie gezeigt zusammen, indem Sie einen Tropfen Klebstoff auf die in den Zeichnungen rot markierten Teile auftragen.

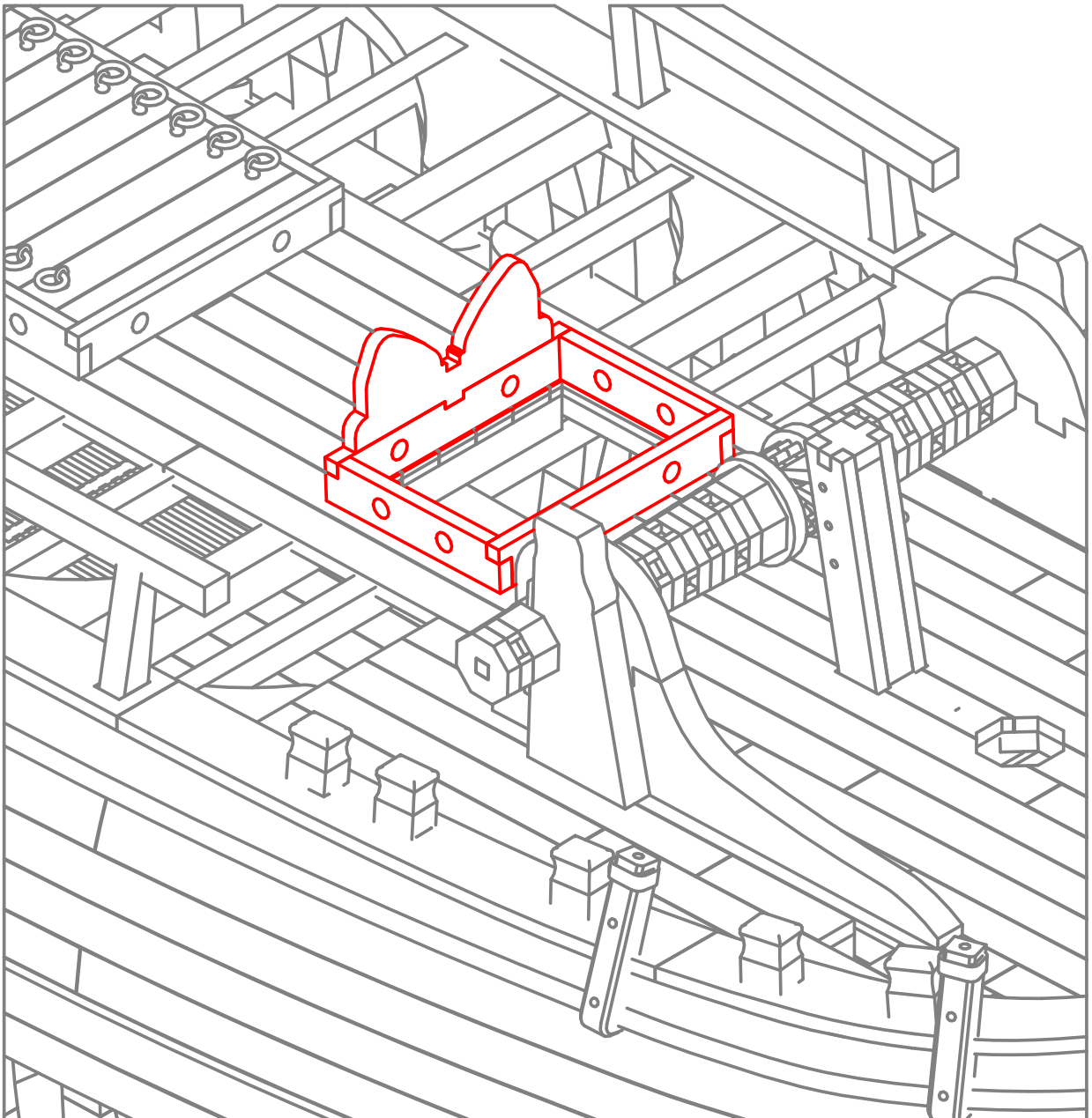


5



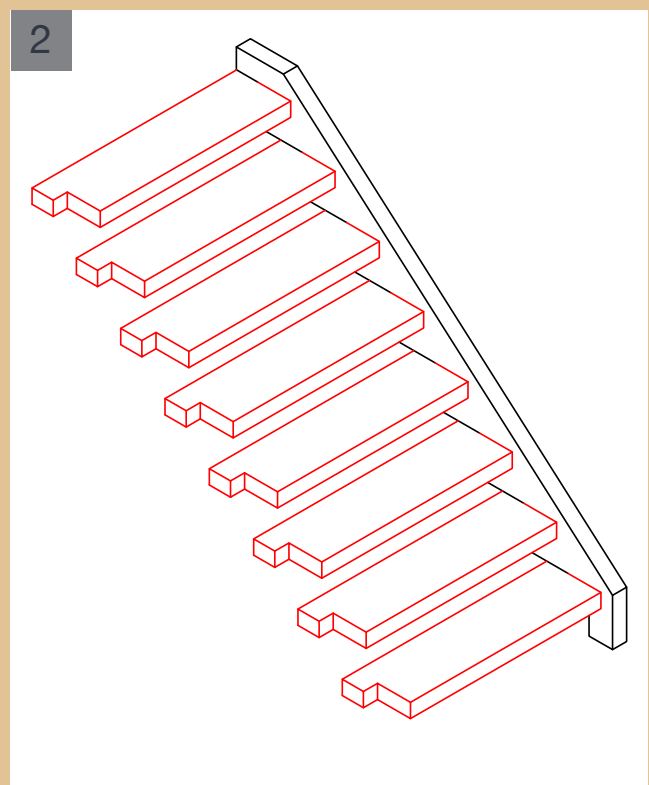
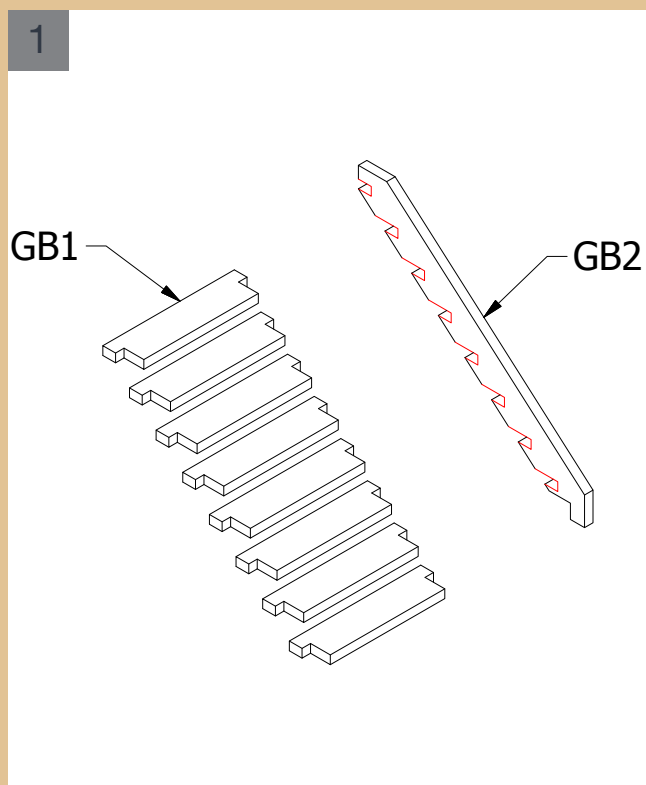
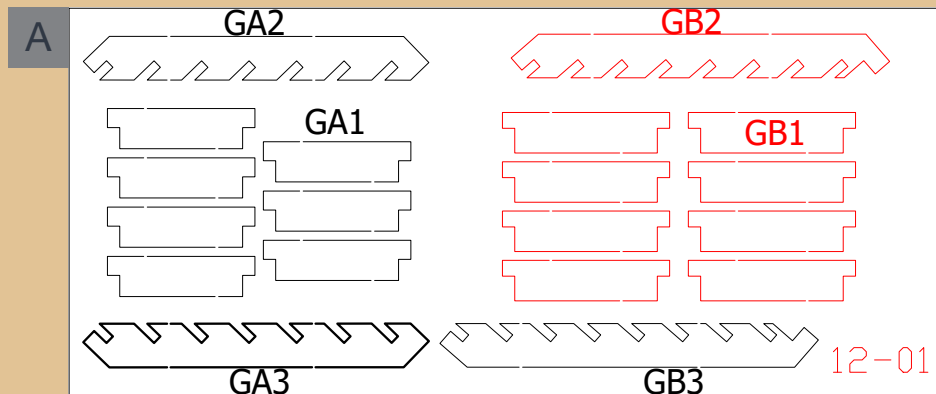
5 Verbinden Sie die Gruppe mit dem Rest des Modells.

6

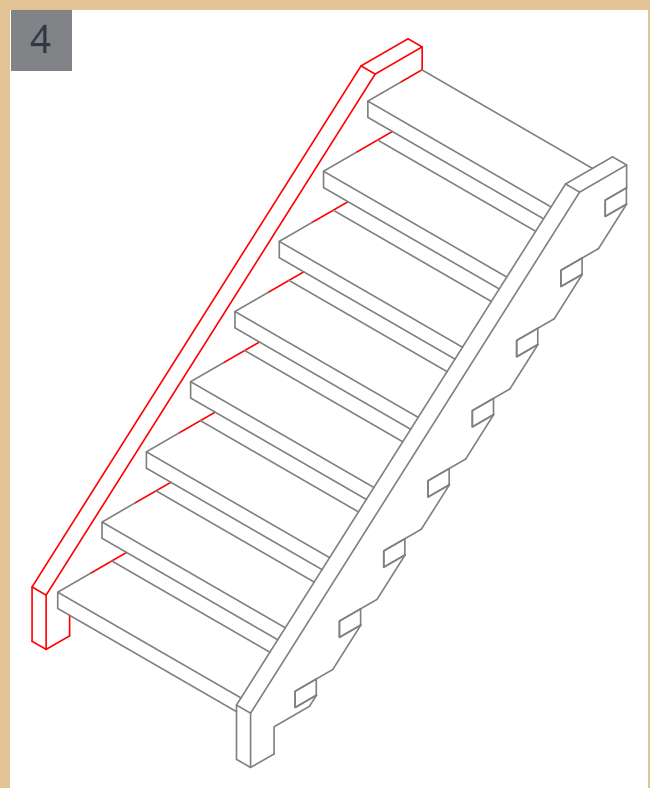
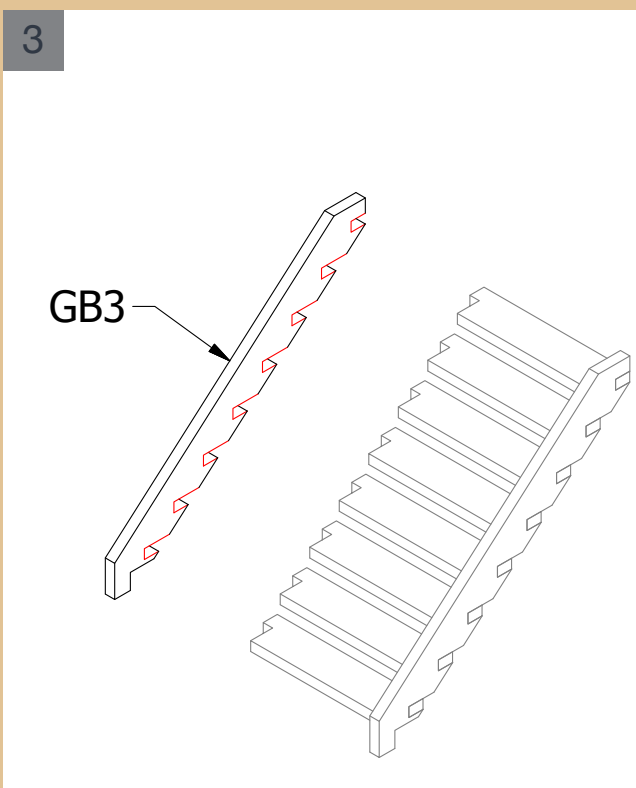
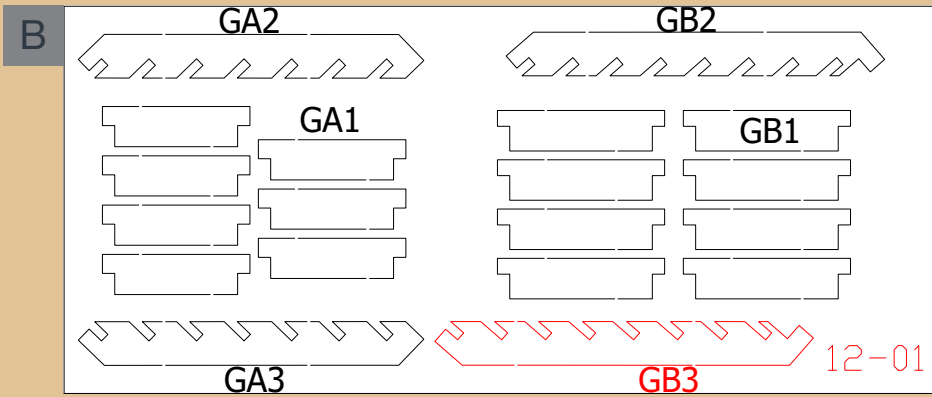


BAUPHASE 149

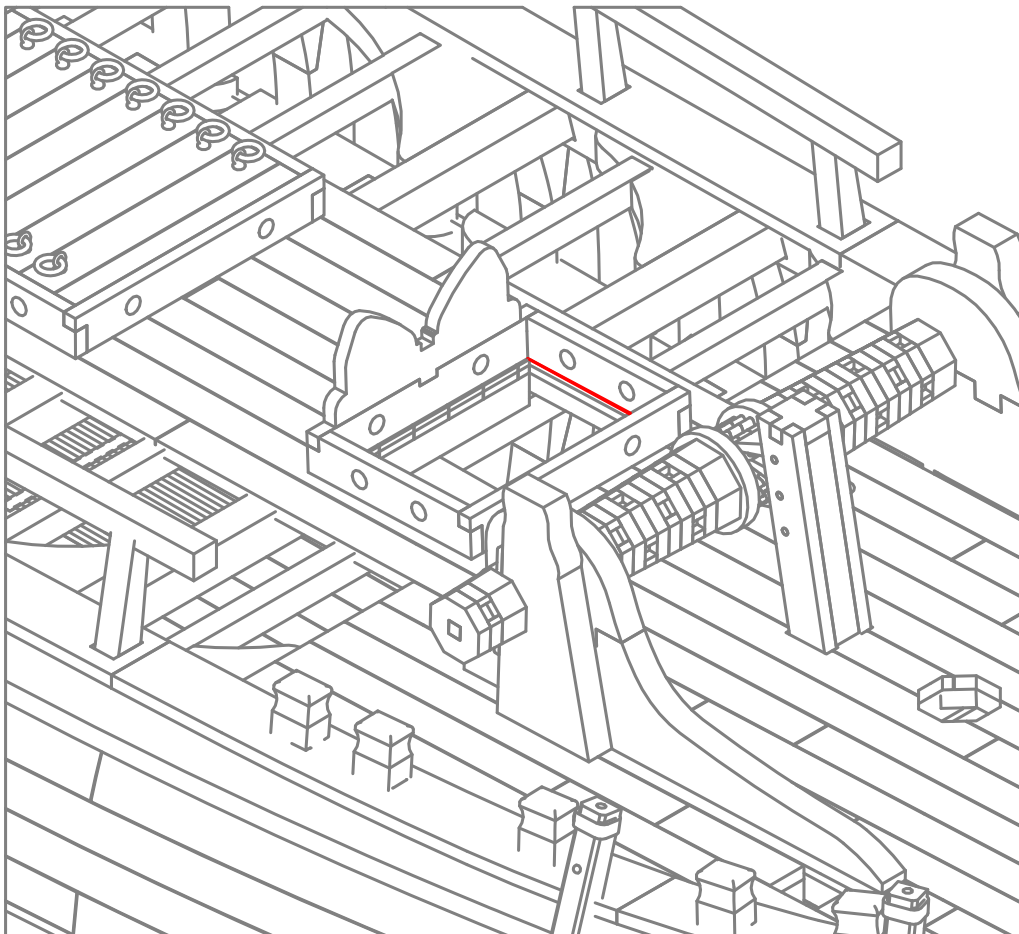
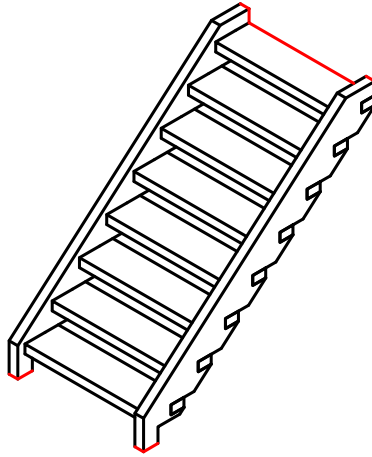
Leiter 02



- 1** Trennen Sie die gezeigten Teile vom Holzbrettchen 12-01 und fügen Sie sie wie gezeigt zusammen, indem Sie einen Tropfen Klebstoff auf die in den Zeichnungen rot markierten Teile auftragen.



5

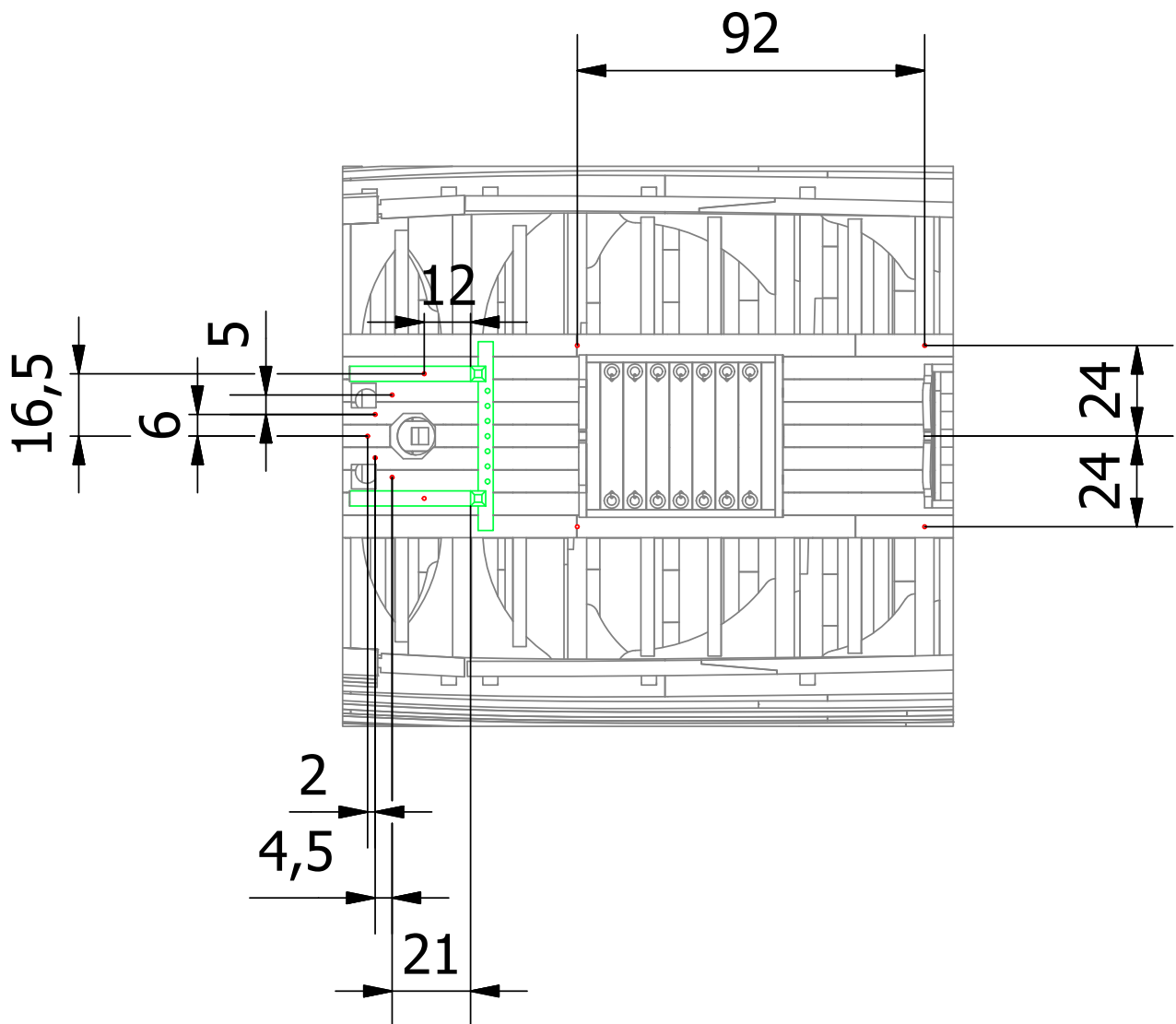


5 Verbinden Sie die neu zusammengesetzte Leiter mit dem Rest des Modells, wie gezeigt.

BAUPHASE 150

Haken und Ringe 03

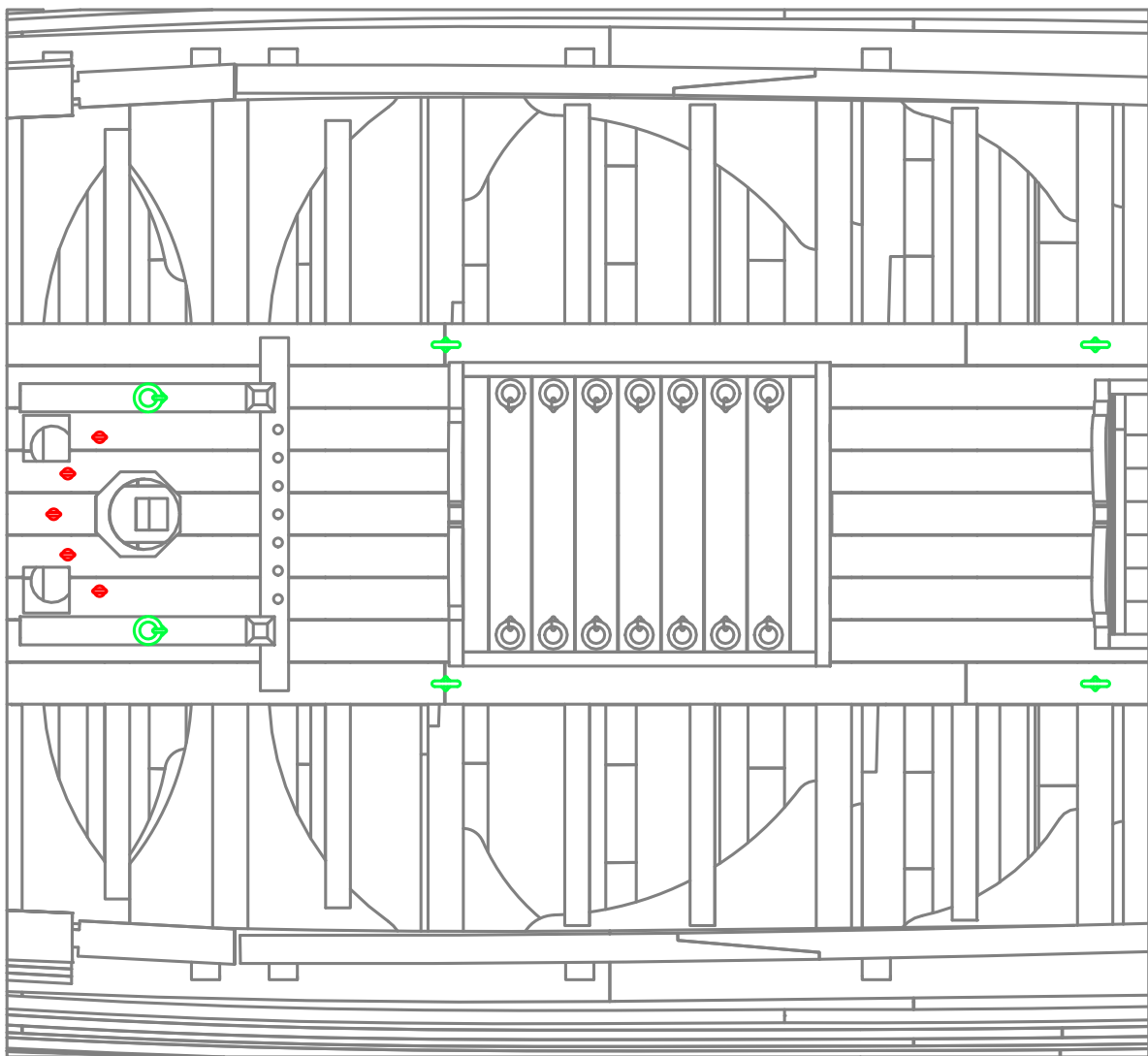
1



1

Bohren Sie 11 Löcher mit 1 mm Durchmesser an den in der Abbildung rot markierten Stellen.

2

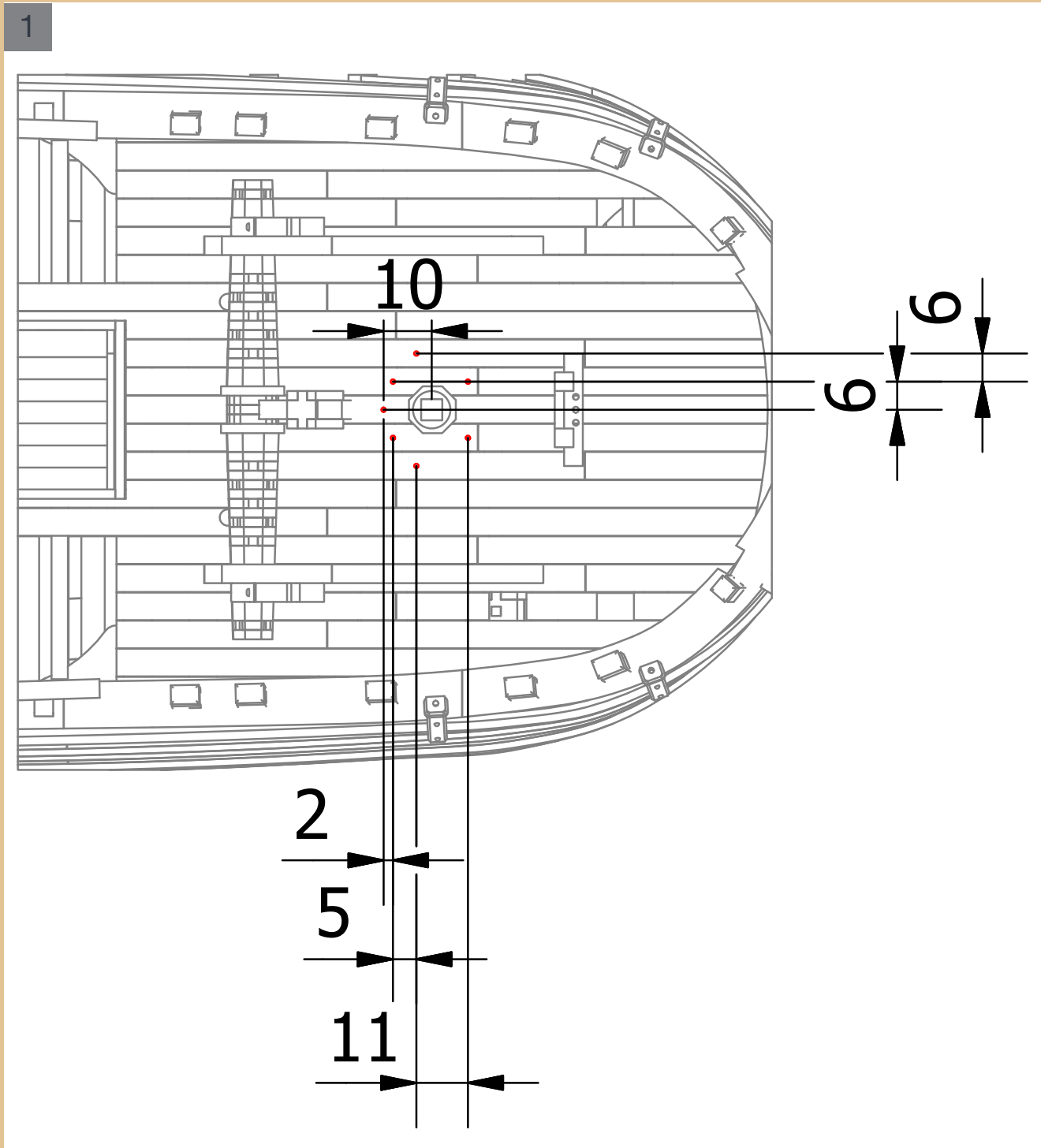


2

Bringen Sie 5 Haken ohne Ringe am Rest des Modells an, und zwar an den rot markierten Stellen. Befestigen Sie 6 Haken mit Ringen an den grün markierten Stellen.

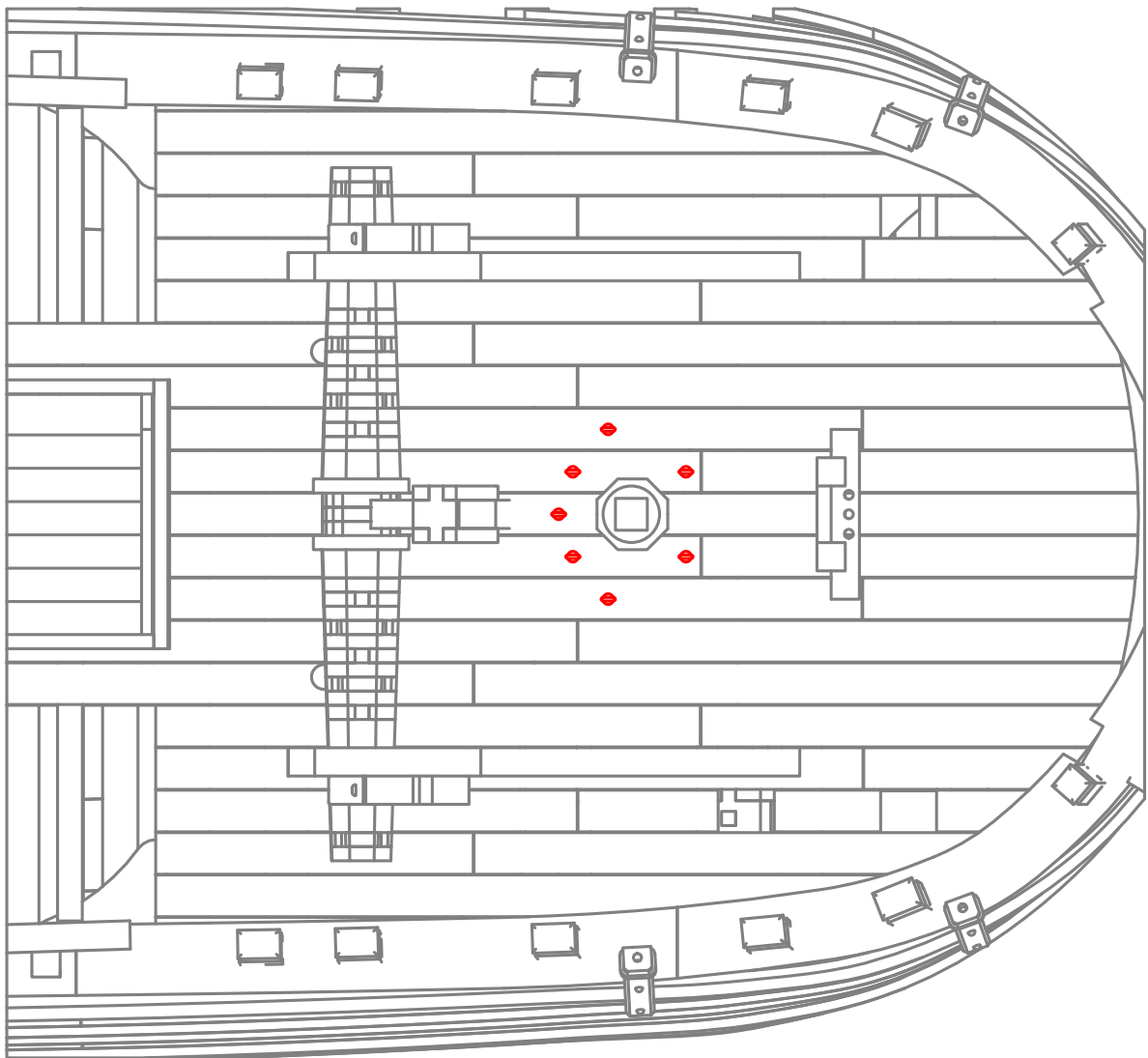
BAUPHASE 151

Haken und Ringe 04



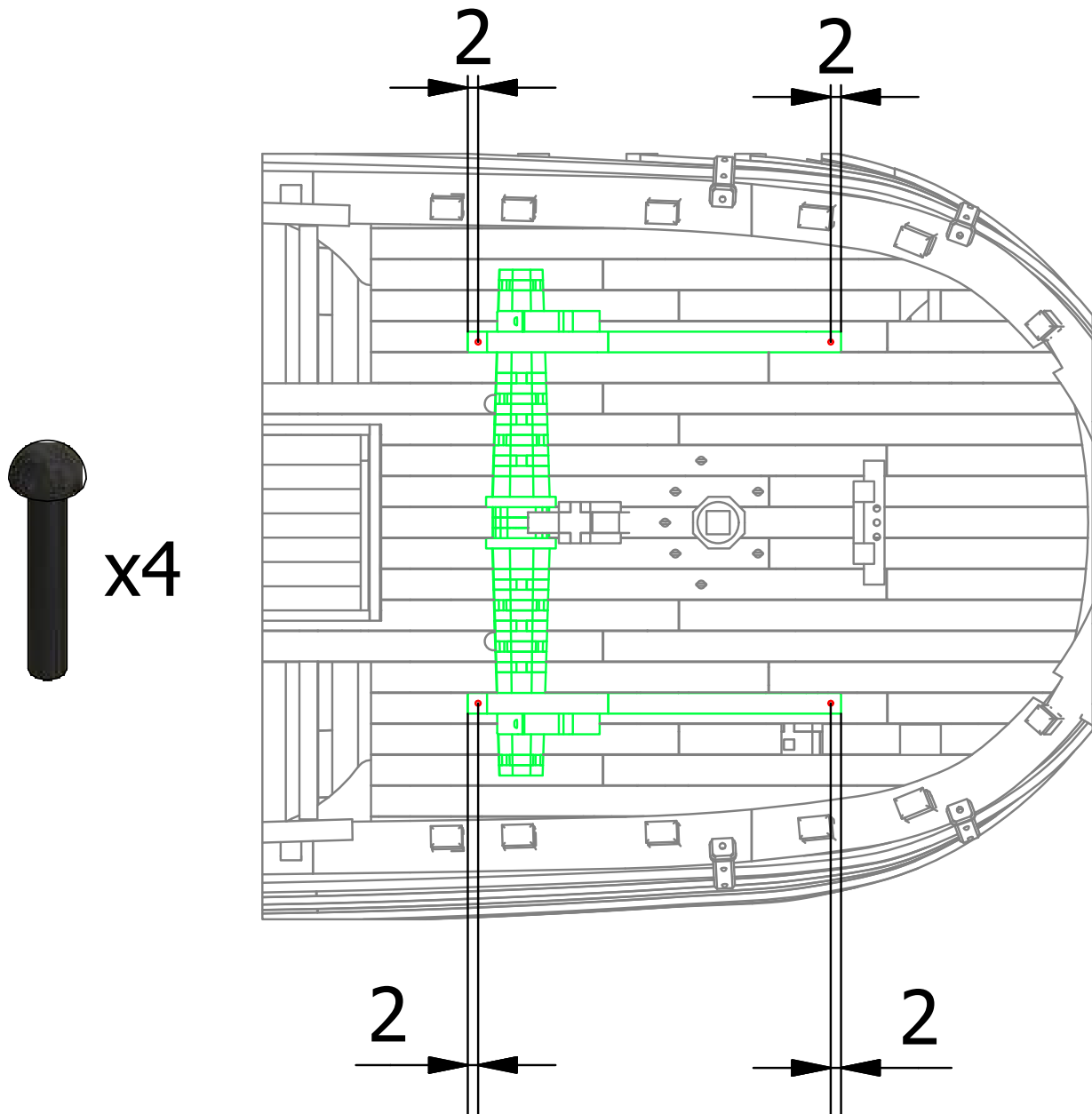
1 Bohren Sie 6 Löcher mit 1 mm Durchmesser an den in der Abbildung rot markierten Stellen.

2



2 Bringen Sie 7 Haken ohne Ringe am Rest des Modells an, und zwar an den rot markierten Stellen.

3



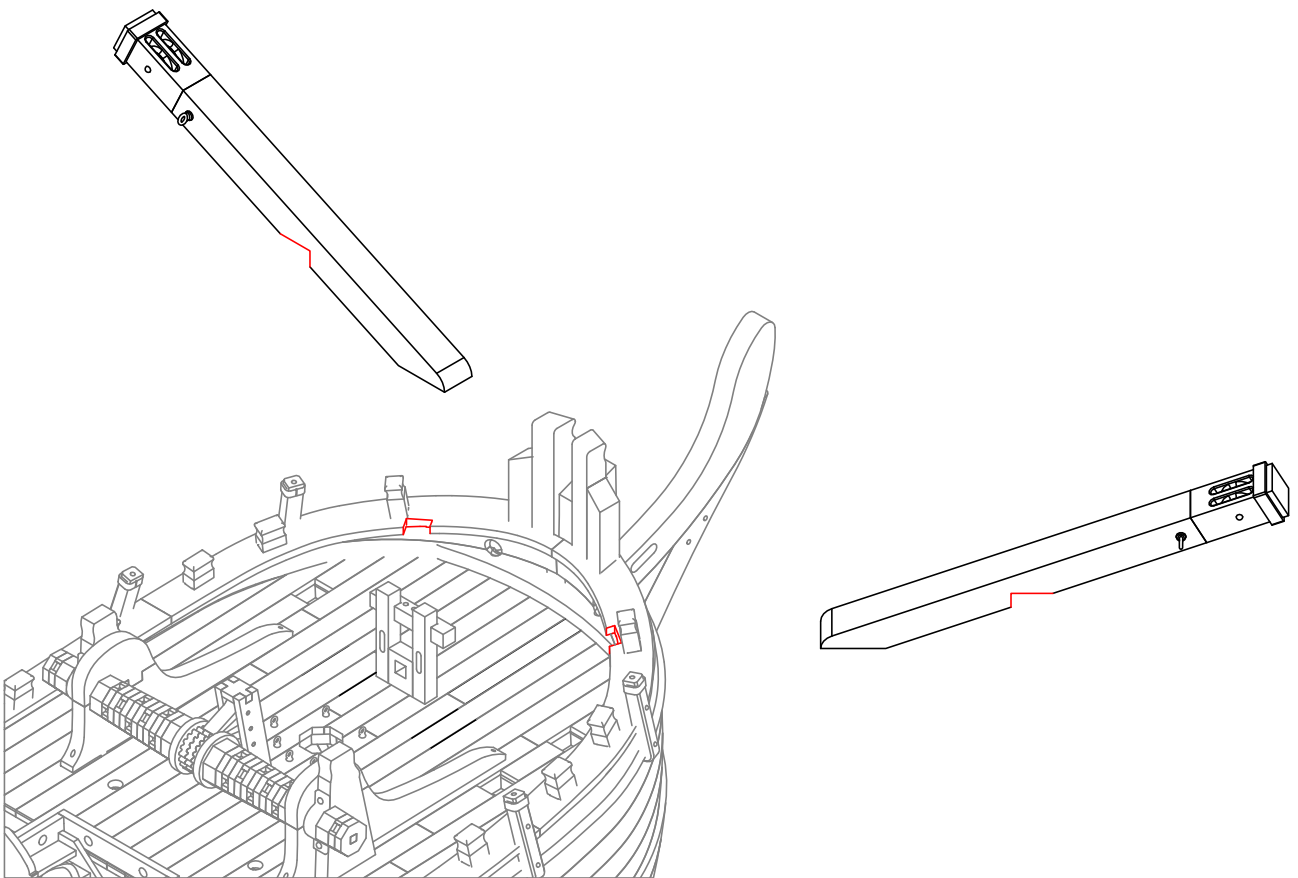
3

Bohren Sie 4 Löcher mit 0.5 mm Durchmesser an den in der Abbildung rot markierten Stellen. Streichen Sie 4 Nägel mit Gun Metal und stecken Sie sie in die soeben gebohrten Löcher.

BAUPHASE 152

Die Kranpositionierung

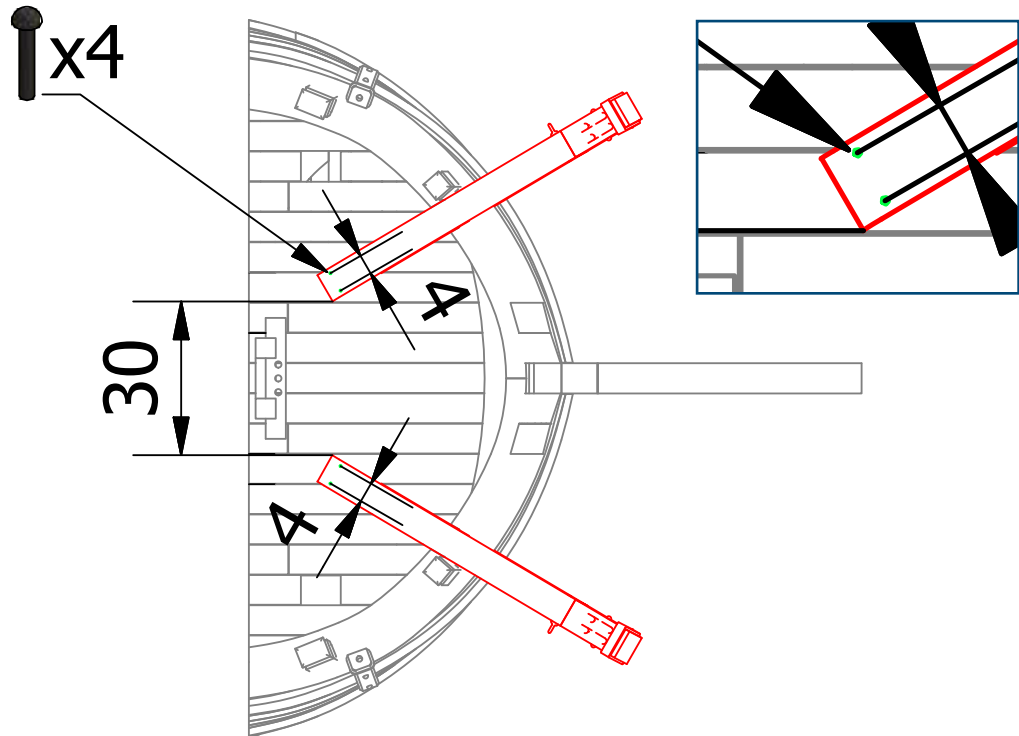
1



1

Holen Sie die beiden in Paket 10 montierten Kräne und befestigen Sie sie am Bug des Modells in den angegebenen Positionen.

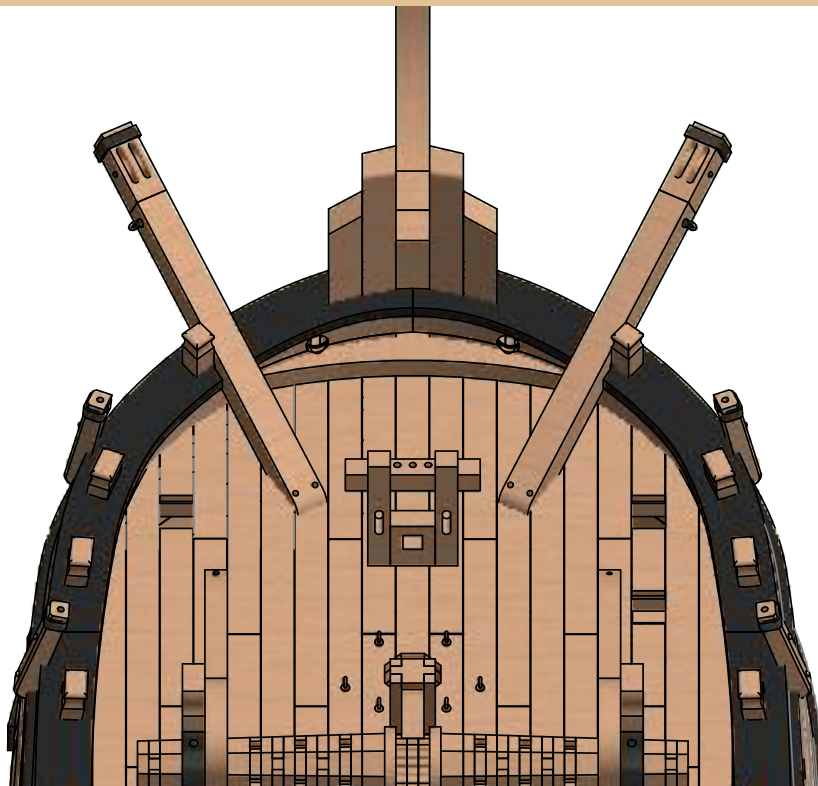
2



2

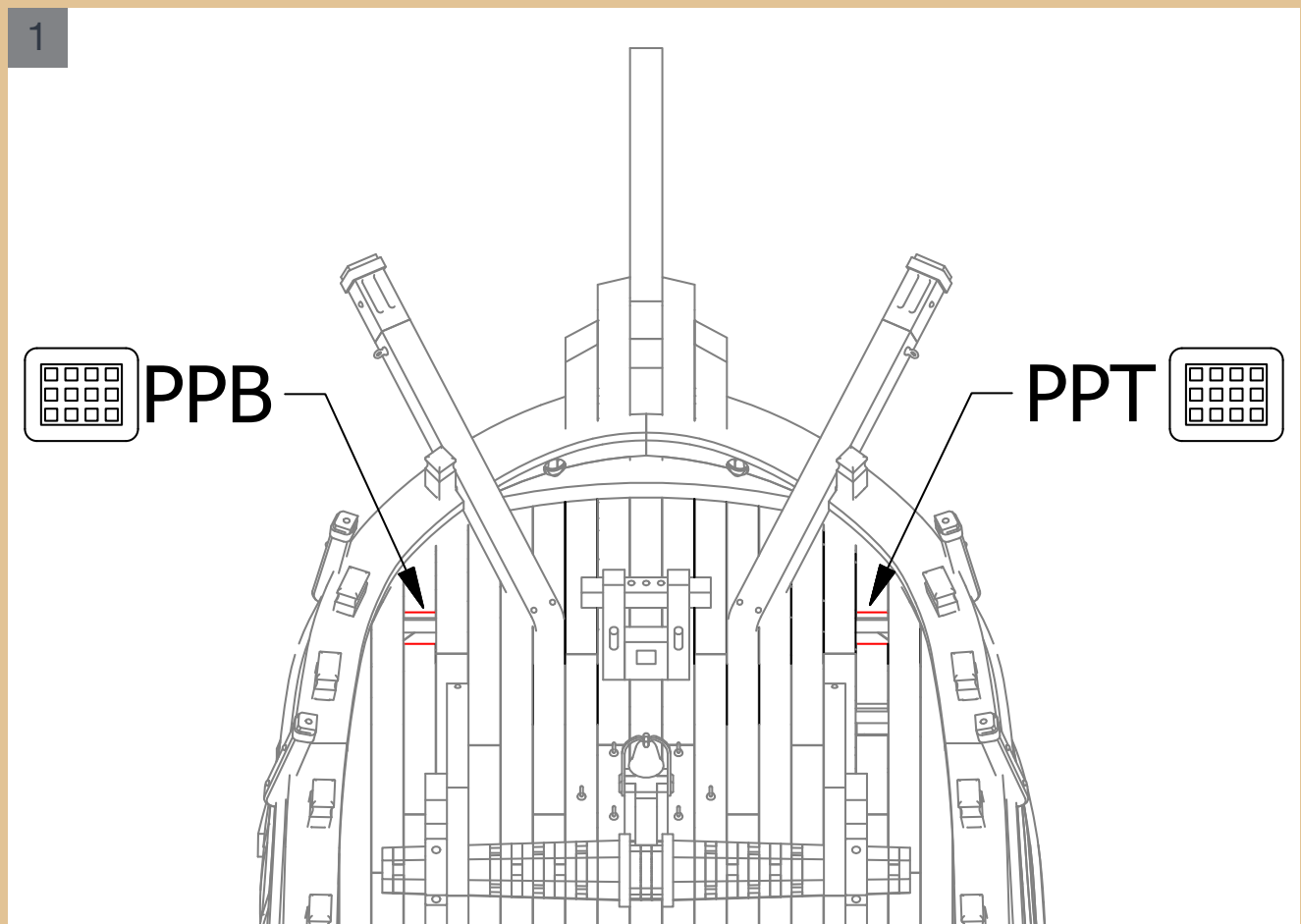
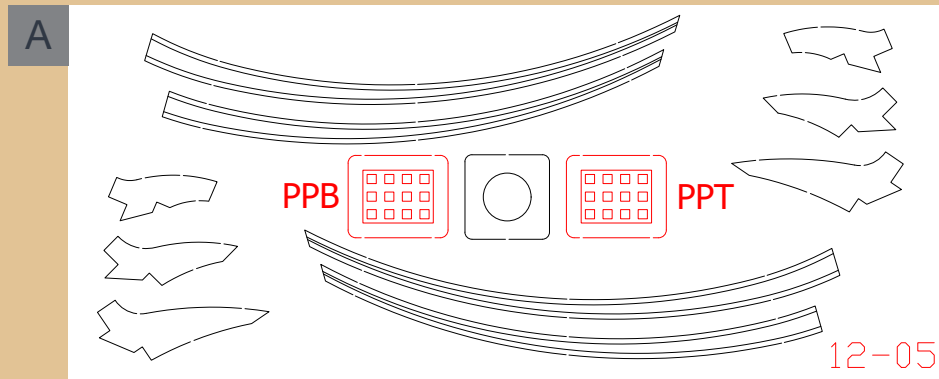
Bohren Sie 4 Löcher (zwei für jeden Kran) mit einem Durchmesser von 0,5 mm an den angegebenen Positionen an den Basen der Kräne. Streichen Sie 4 Nägel mit Gun Metal und stecken Sie sie in die Löcher.

3



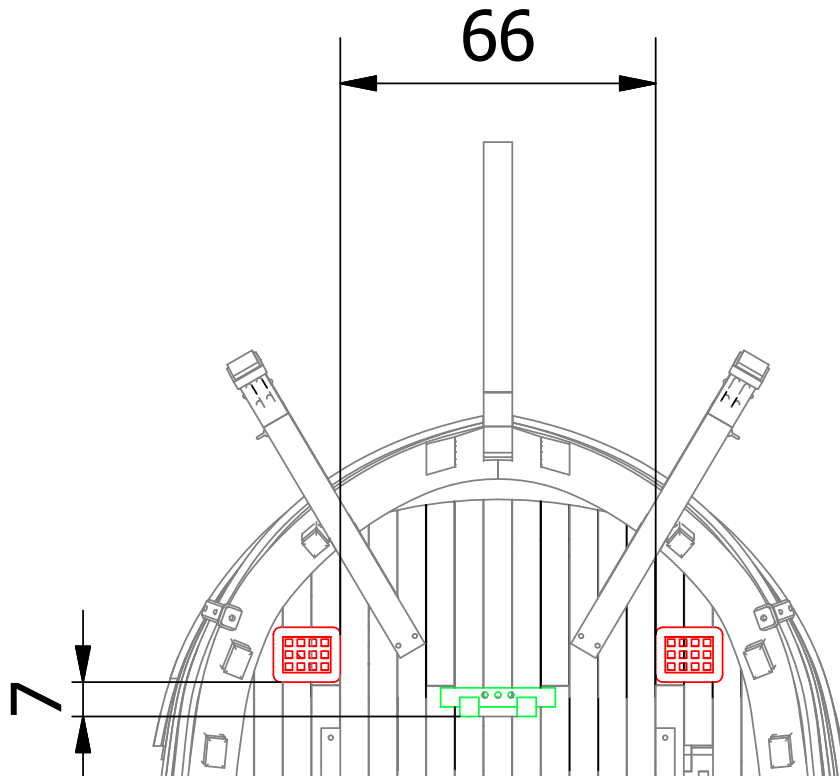
BAUPHASE 153

Die vorderen Luken

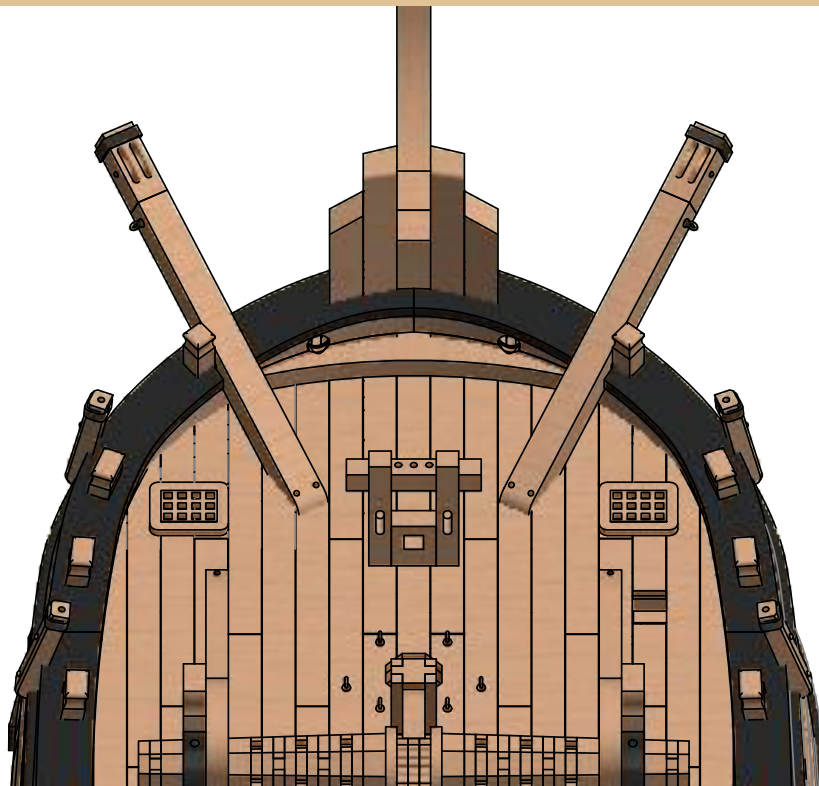


- 1 Lösen Sie die Teile PPB und PPT vom Holzbrettchen 12-05 und verbinden Sie sie mit dem Rest des Modells an den angegebenen Positionen.

2

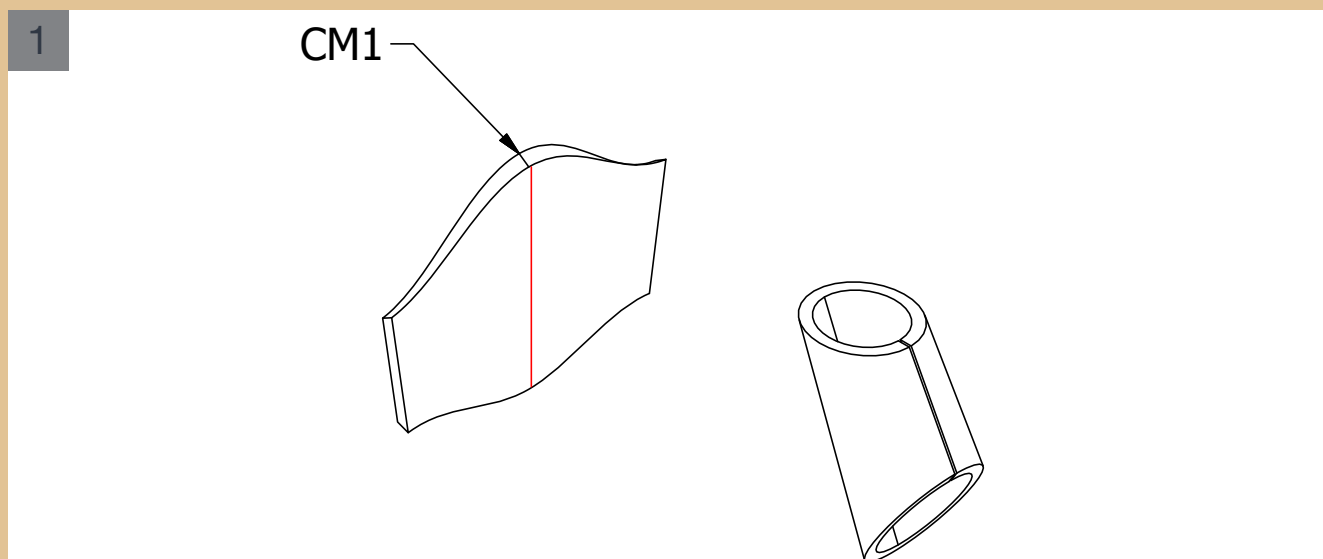
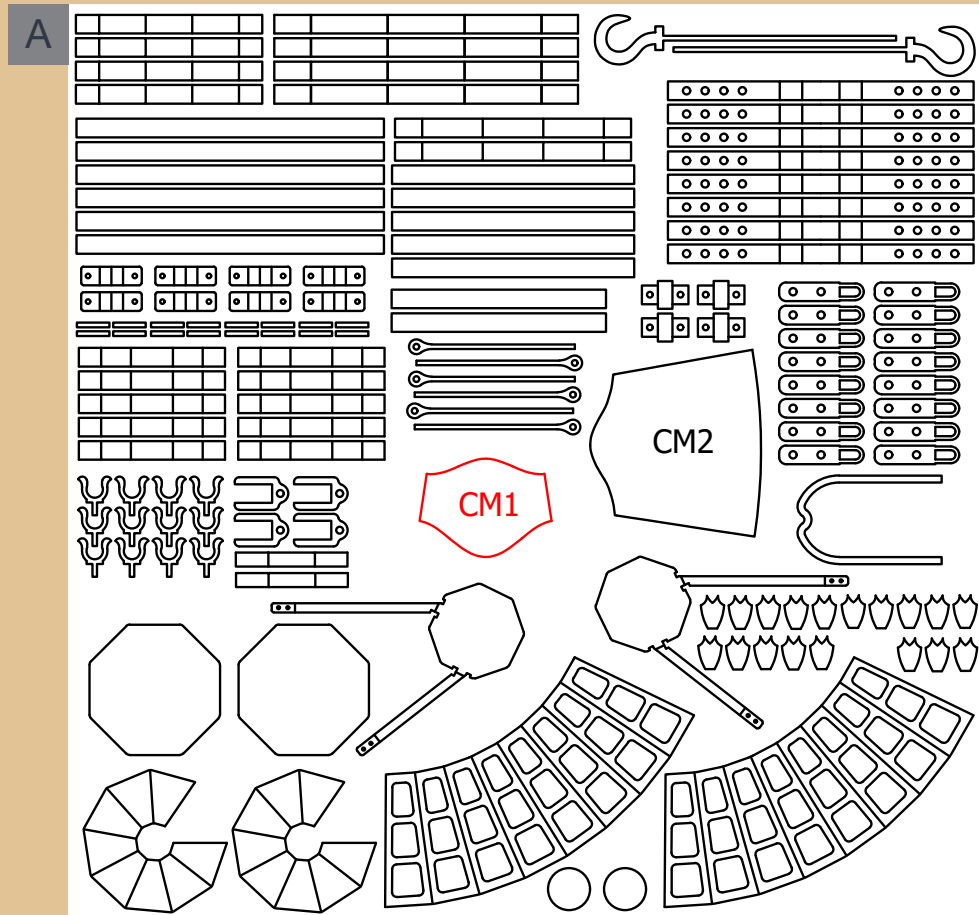


3

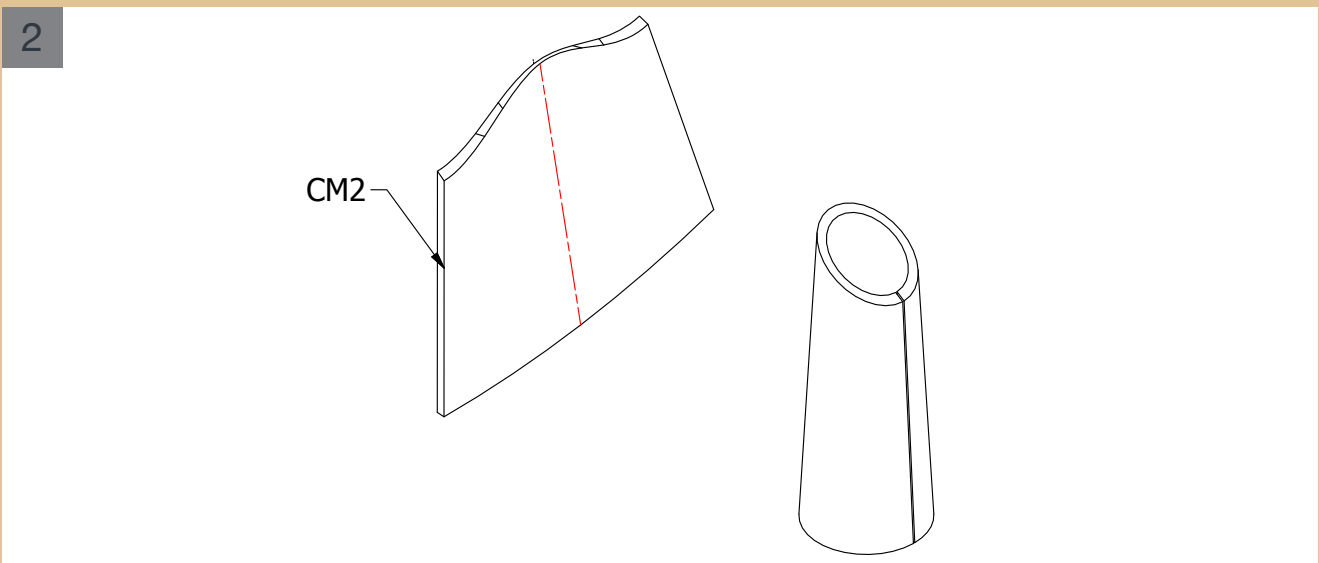
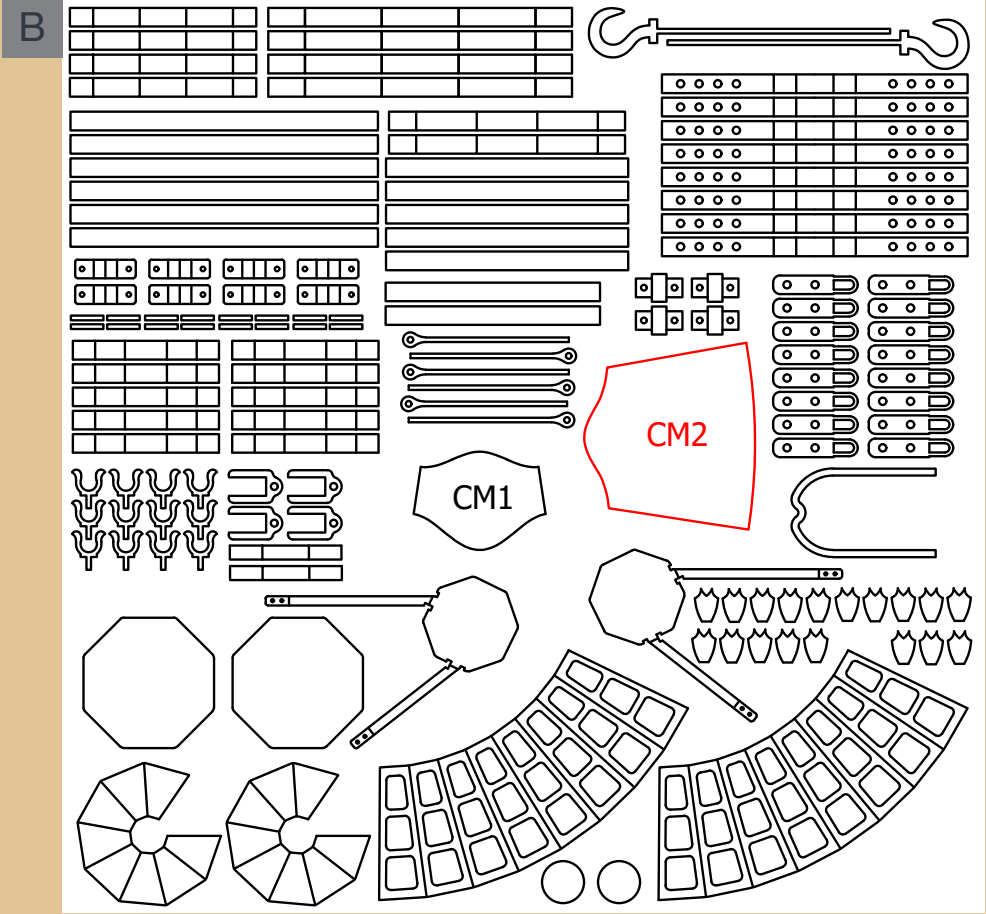


BAUPHASE 154

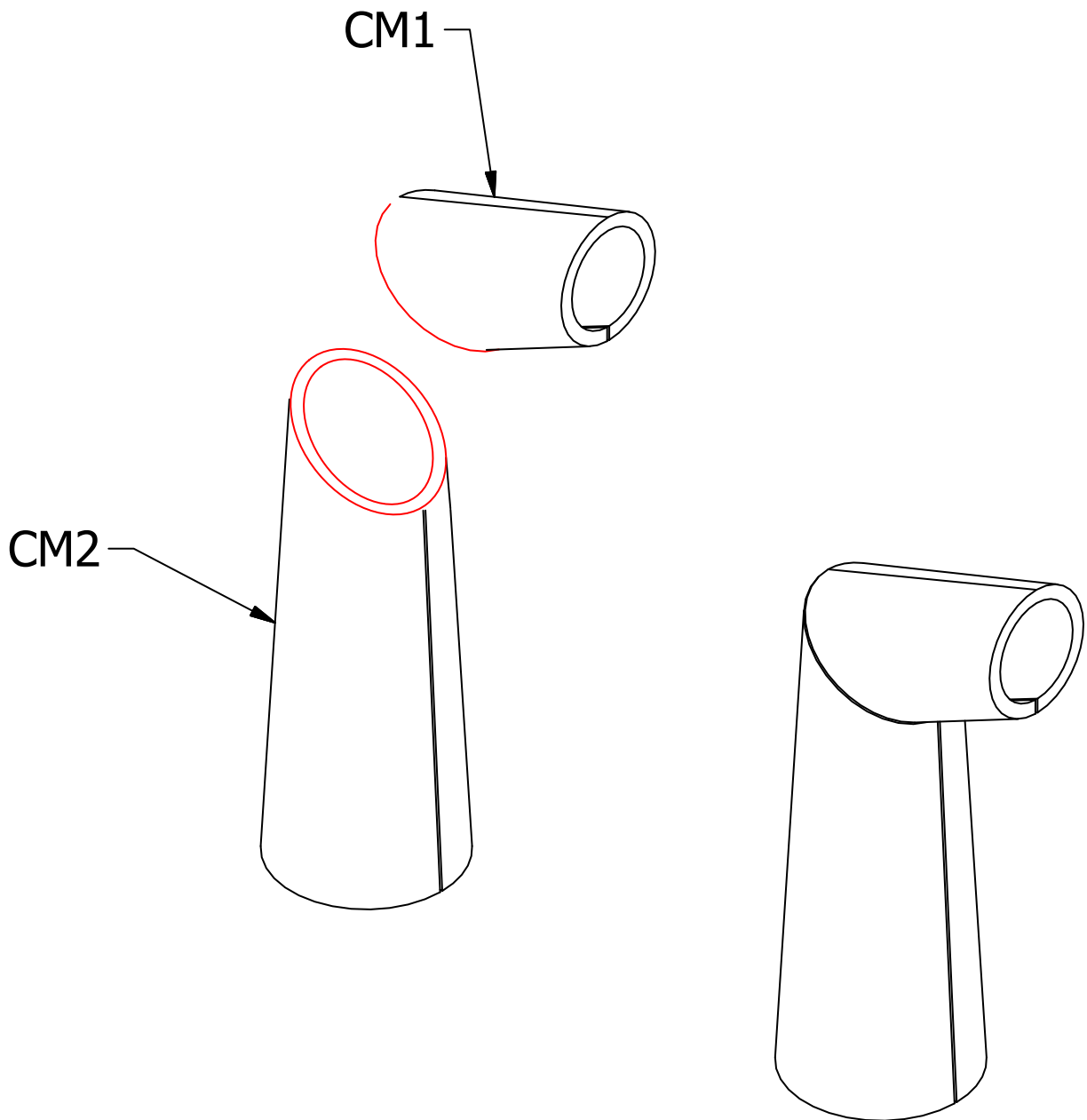
Der Kombüschornstein



- 1 Ziehen Sie die angegebenen Teile von der Fotoätzung ab und formen Sie sie wie gezeigt. Verbinden Sie sie anschließend mit einem Tropfen Klebstoff und bemalen Sie sie mit Gun Metal.

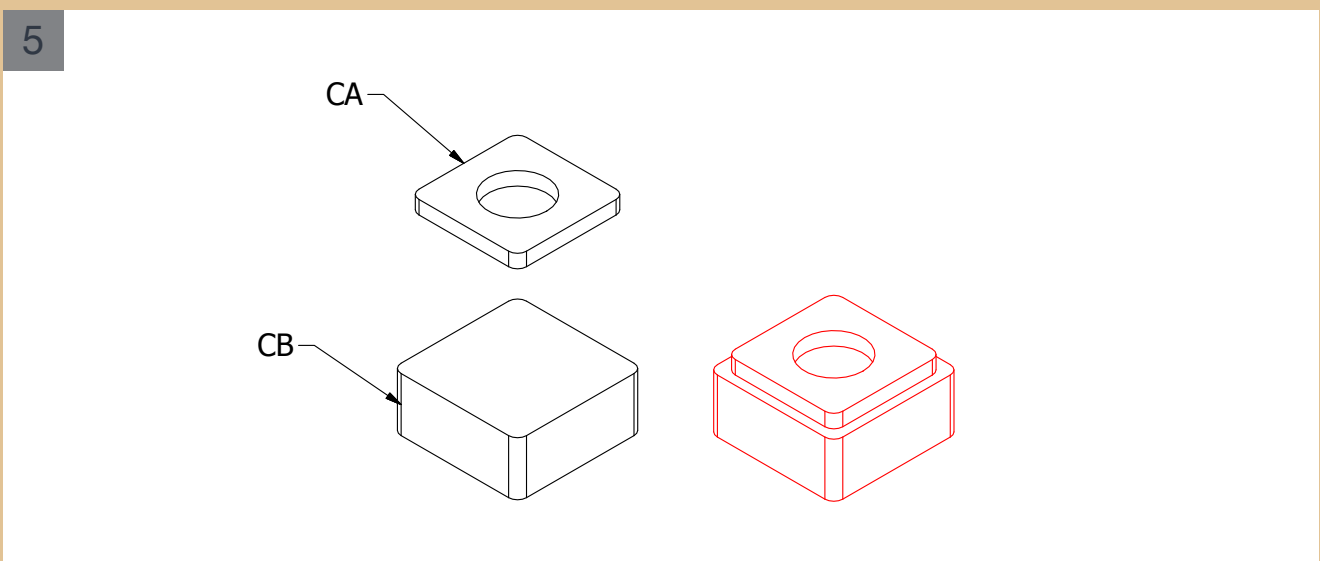
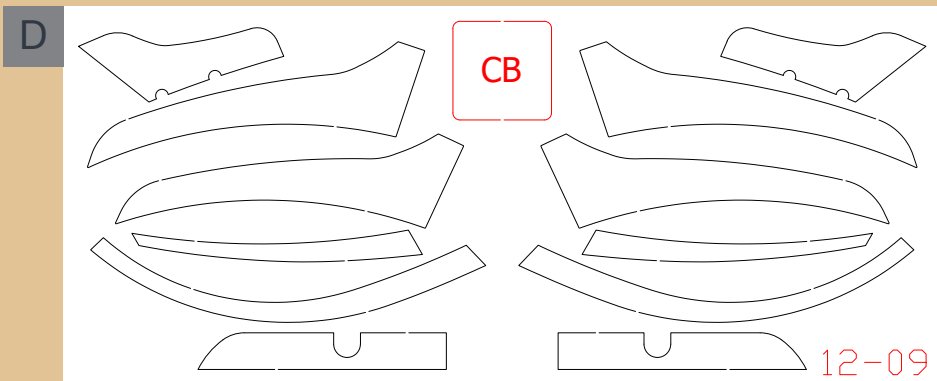
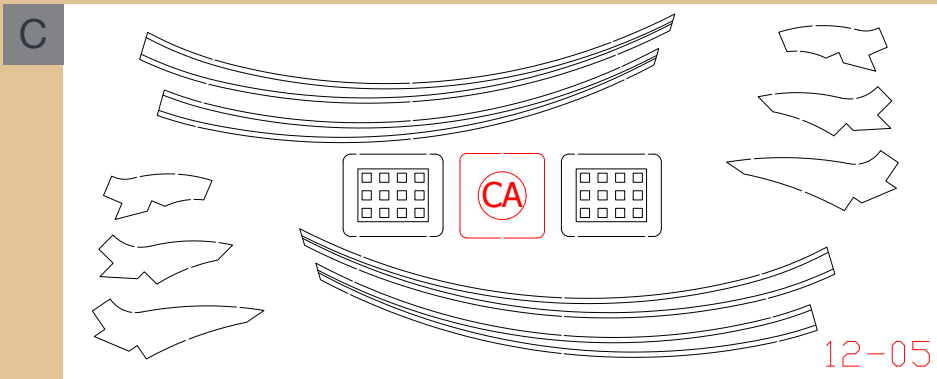


3



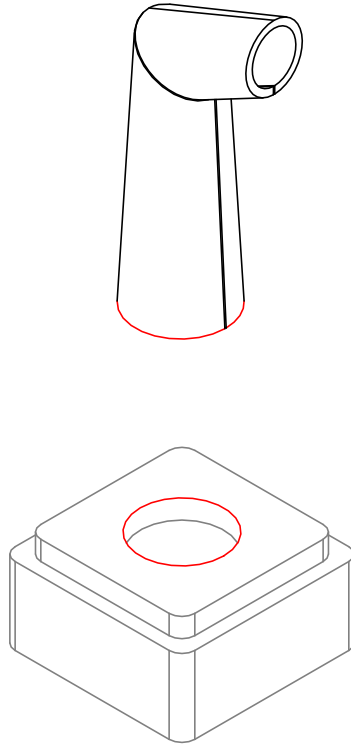
4



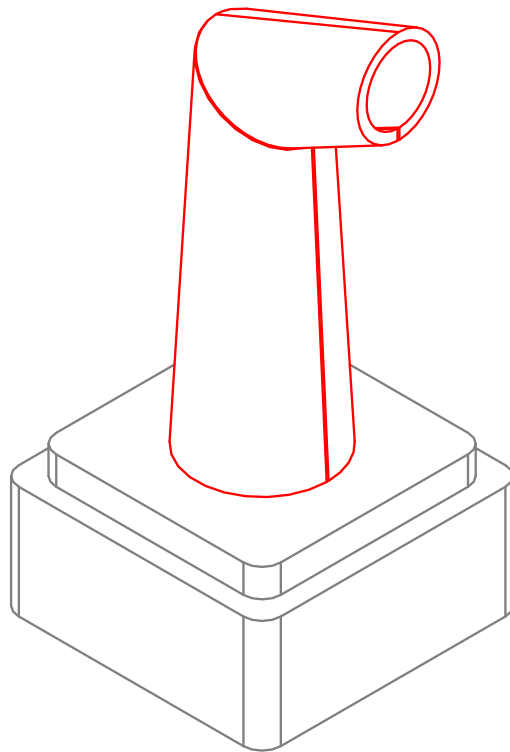


5 Lösen Sie die gezeigten Bauteile von ihren Holzbrettchen. Kleben Sie sie zusammen und fügen Sie den Rest des Schornsteins zusammen.

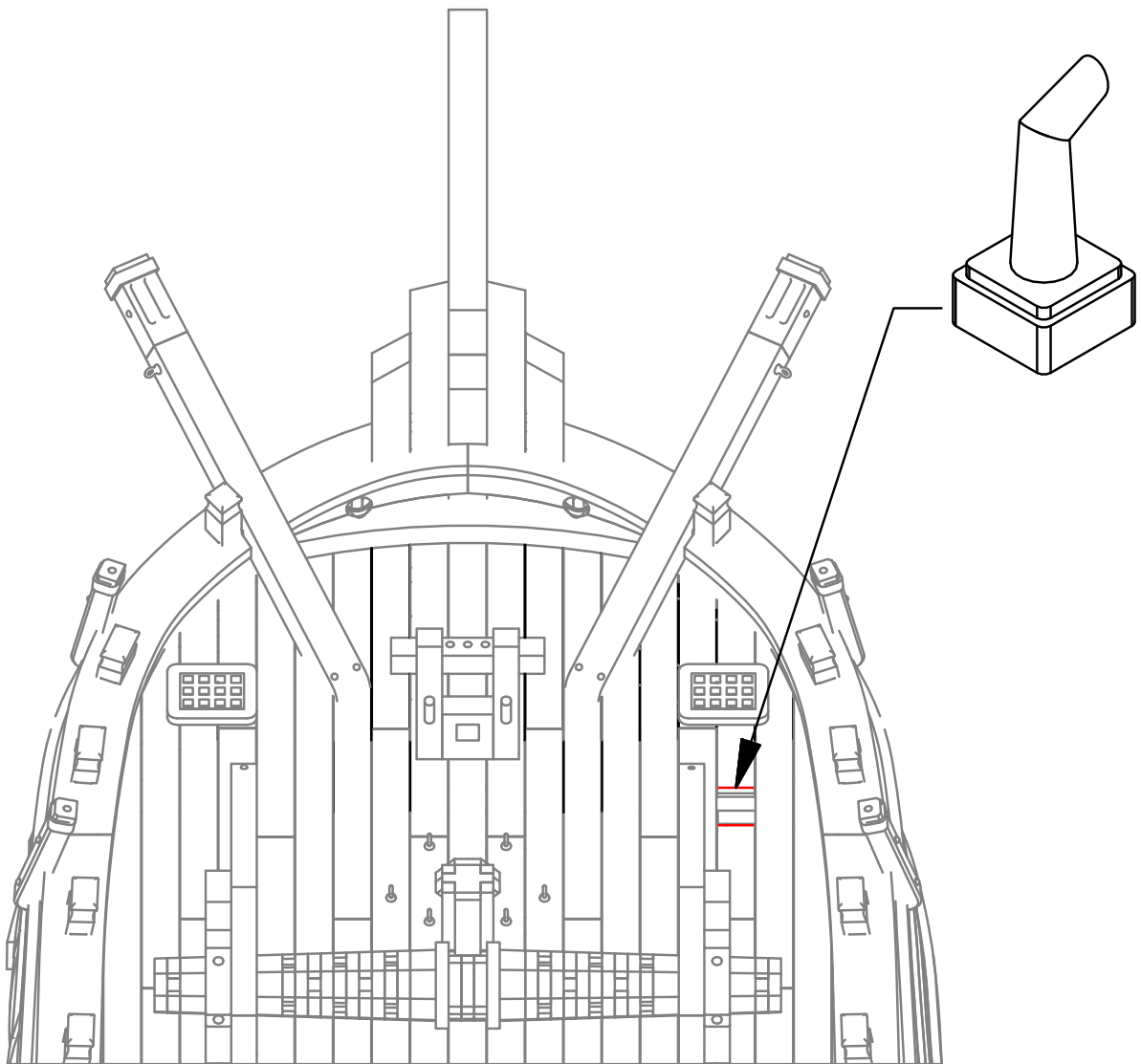
6



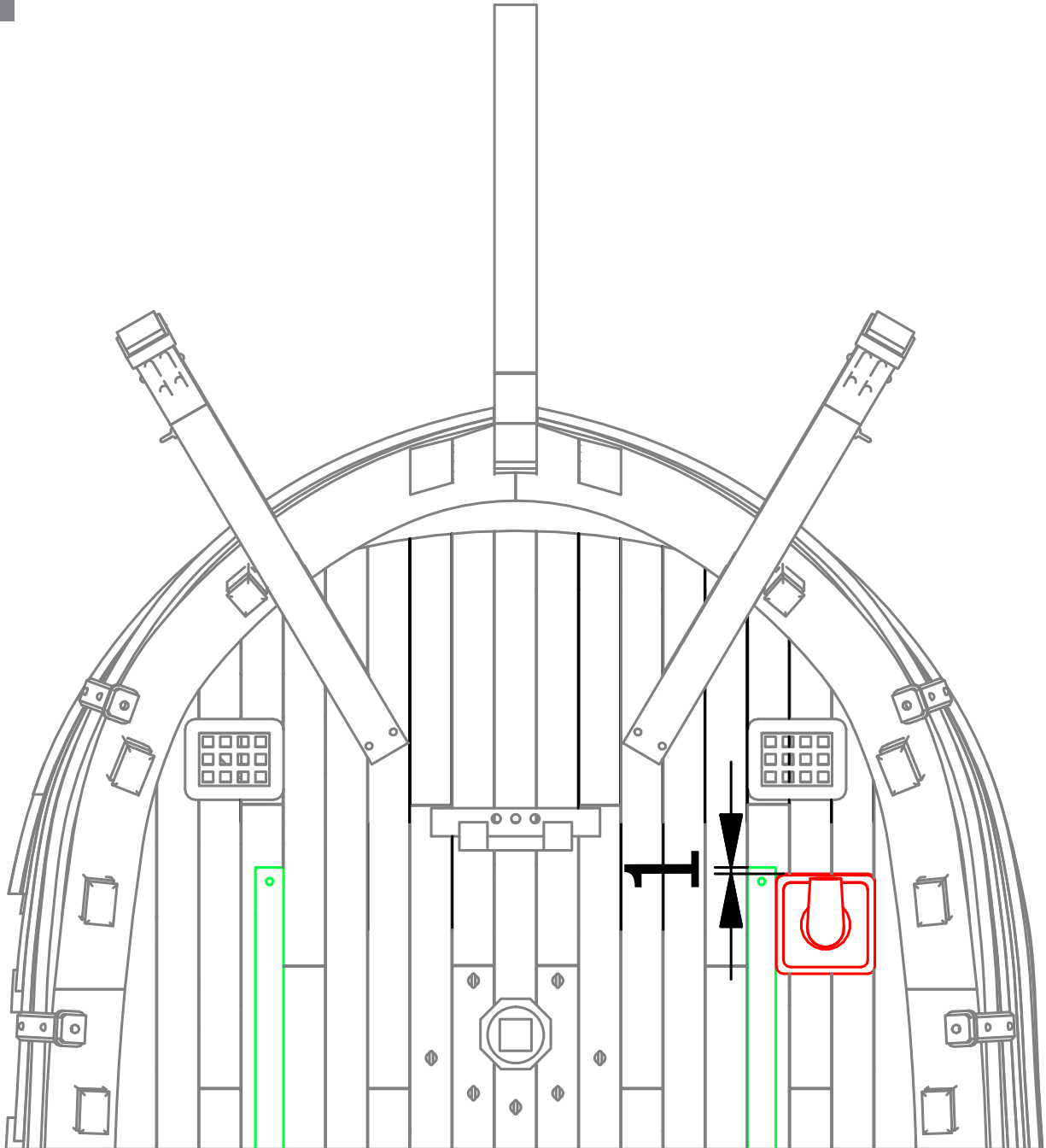
7



8

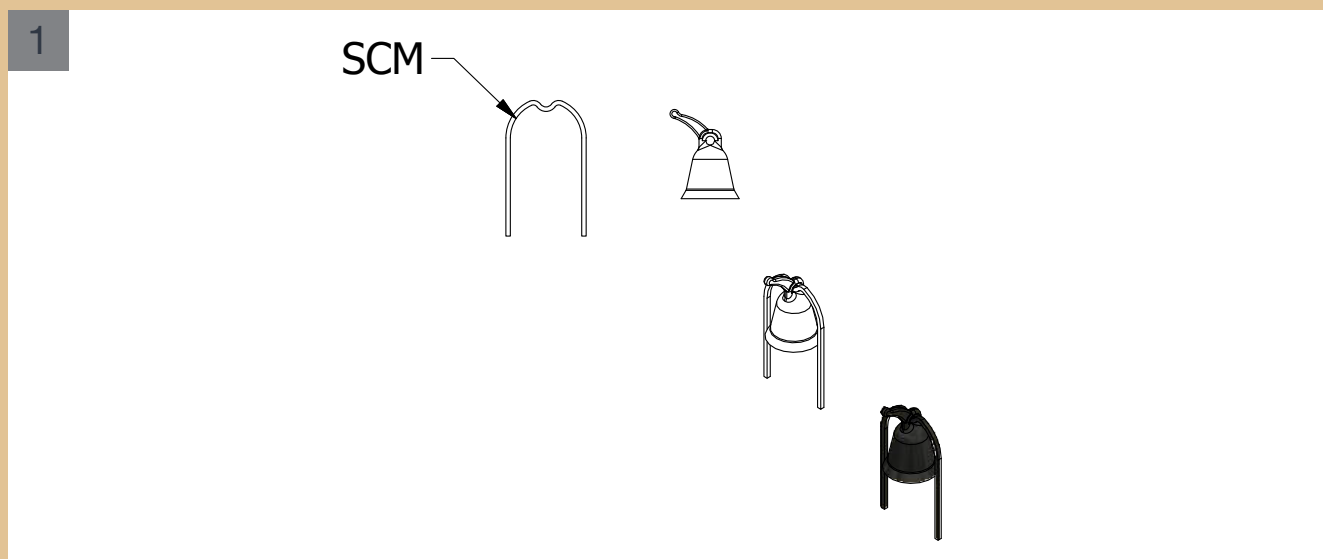
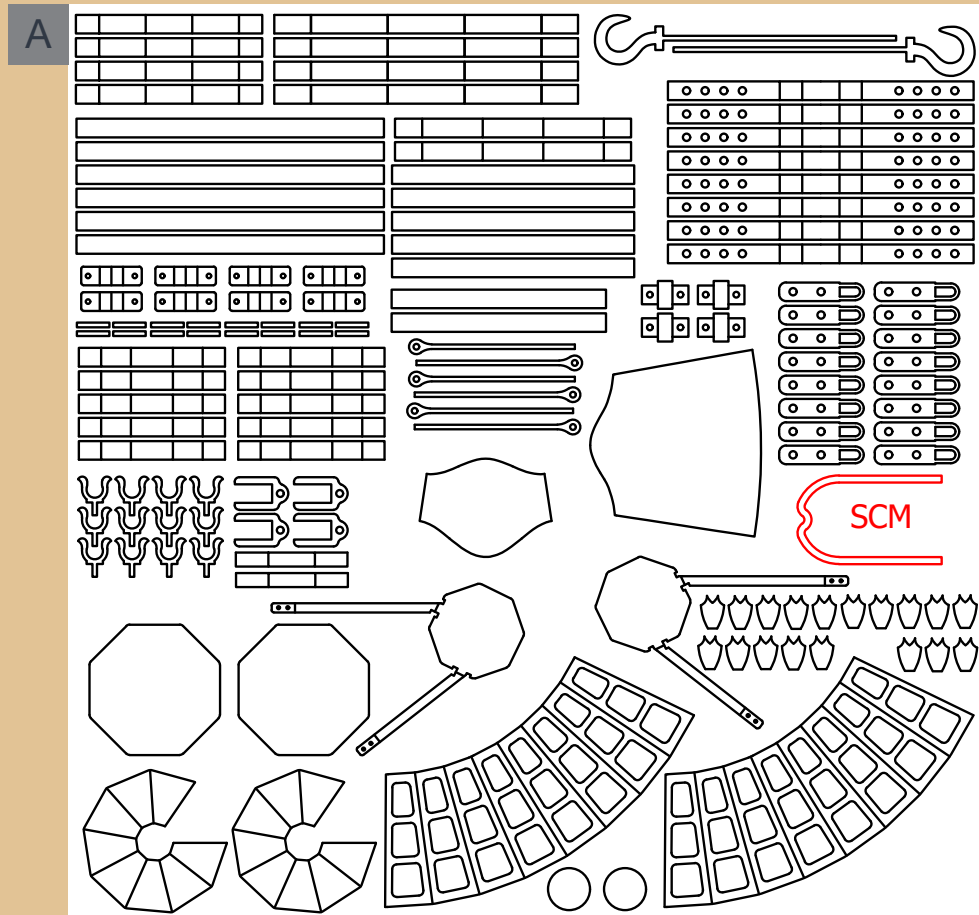


8 Verbinden Sie den Schornstein mit dem Rest des Modells an den angegebenen Positionen.



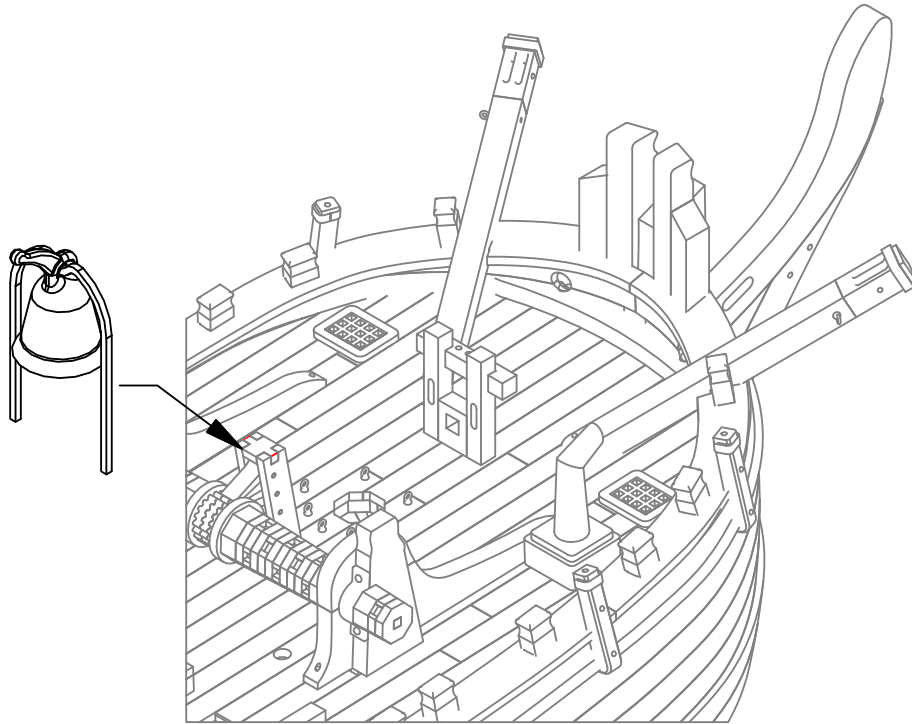
BAUPHASE 155

Die Glocke



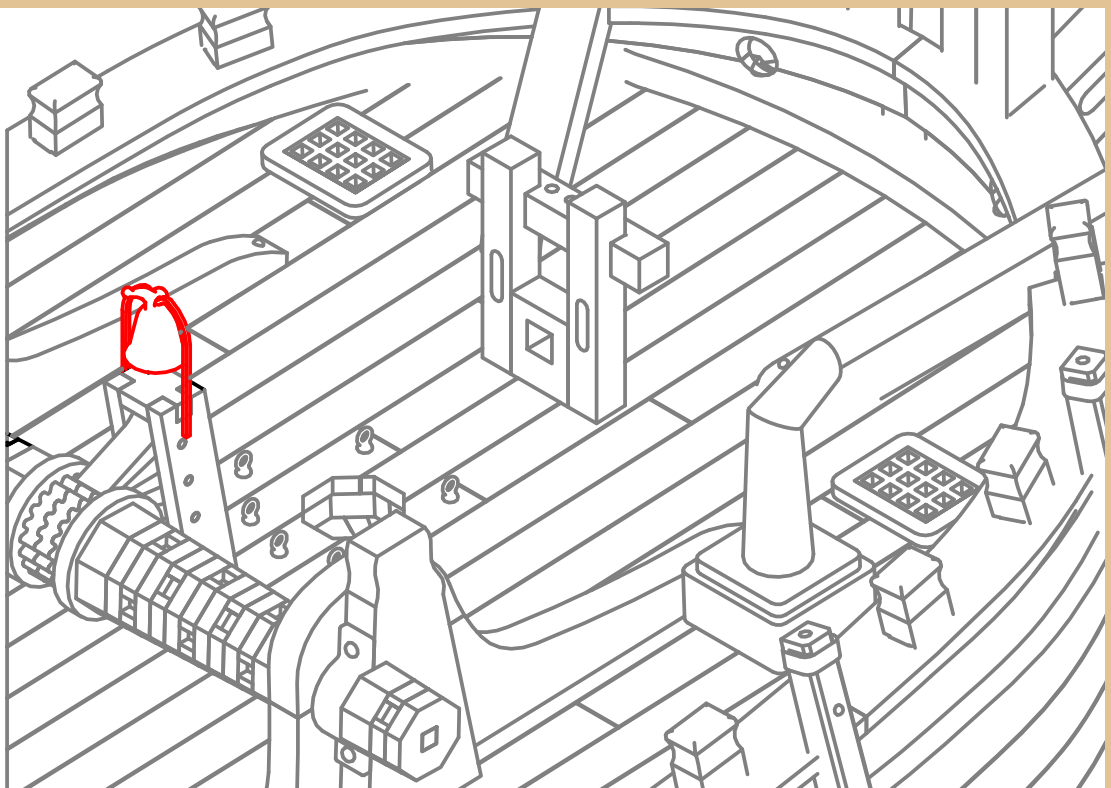
- 1 Entfernen Sie das SCM-Stück aus dem Fotoätzteil und befestigen Sie es an der Glocke, die Sie in Paket 08 erhalten haben. Lackieren Sie die Teile mit Gun Metal.

2



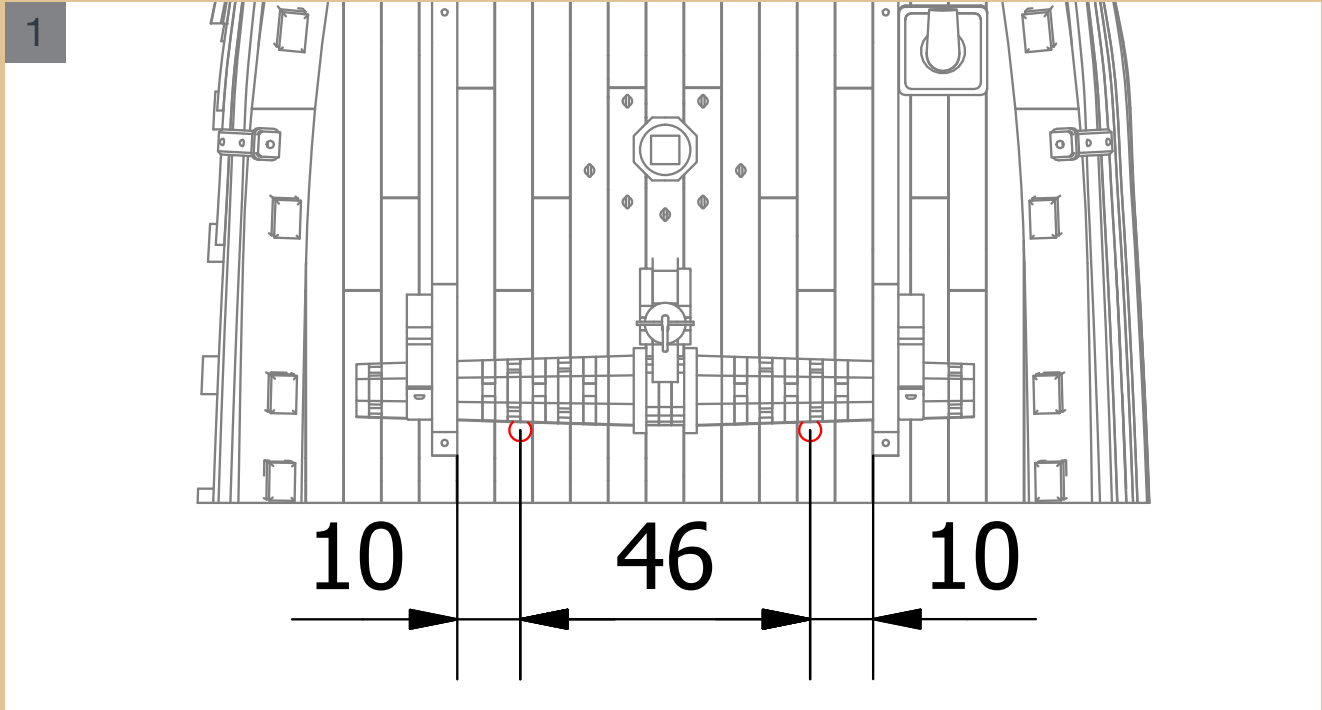
2 Fügen Sie die Baugruppe in der gezeigten Position mit dem Rest des Modells zusammen.

3

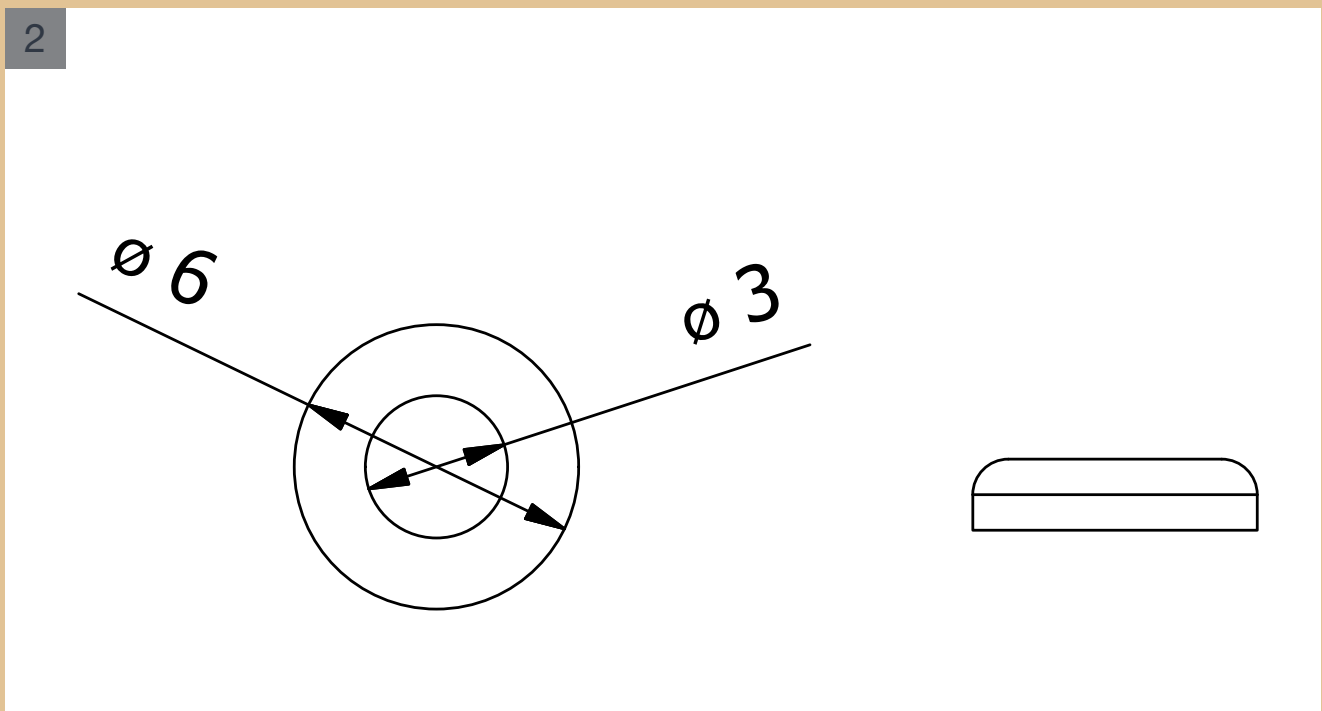


BAUPHASE 156

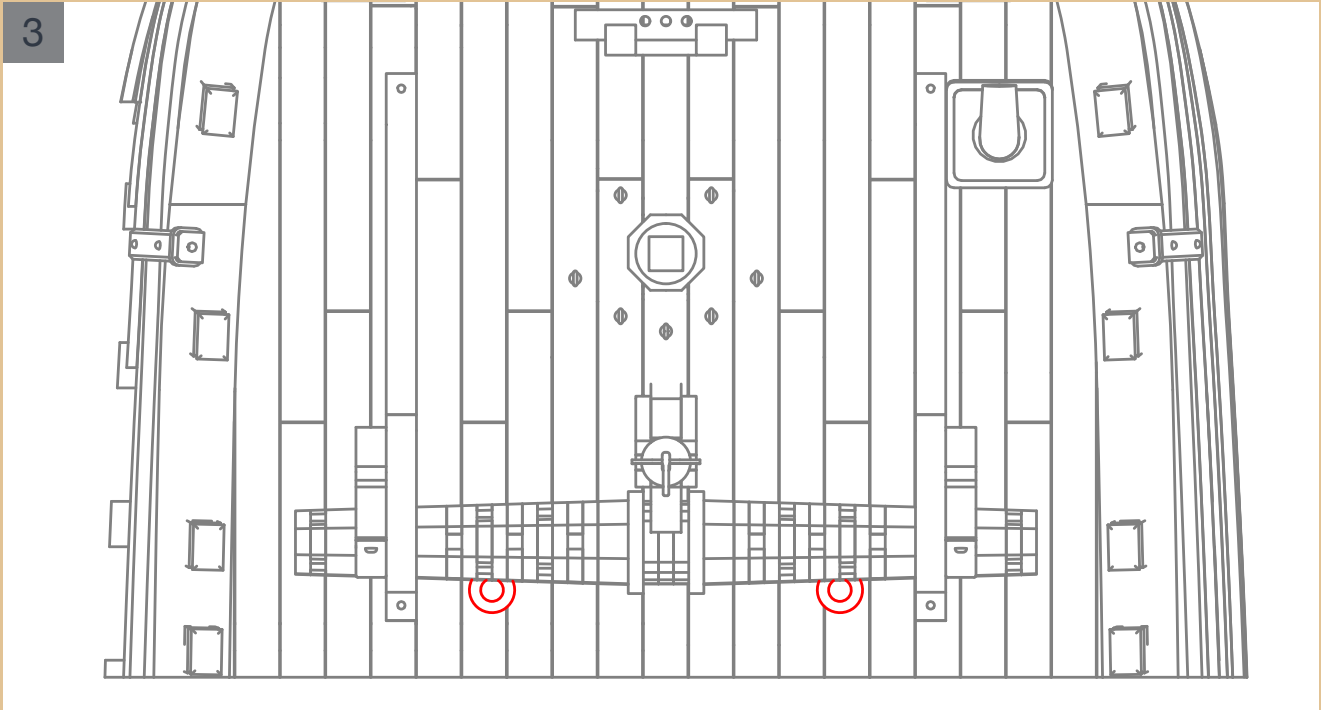
Details des Decks 03



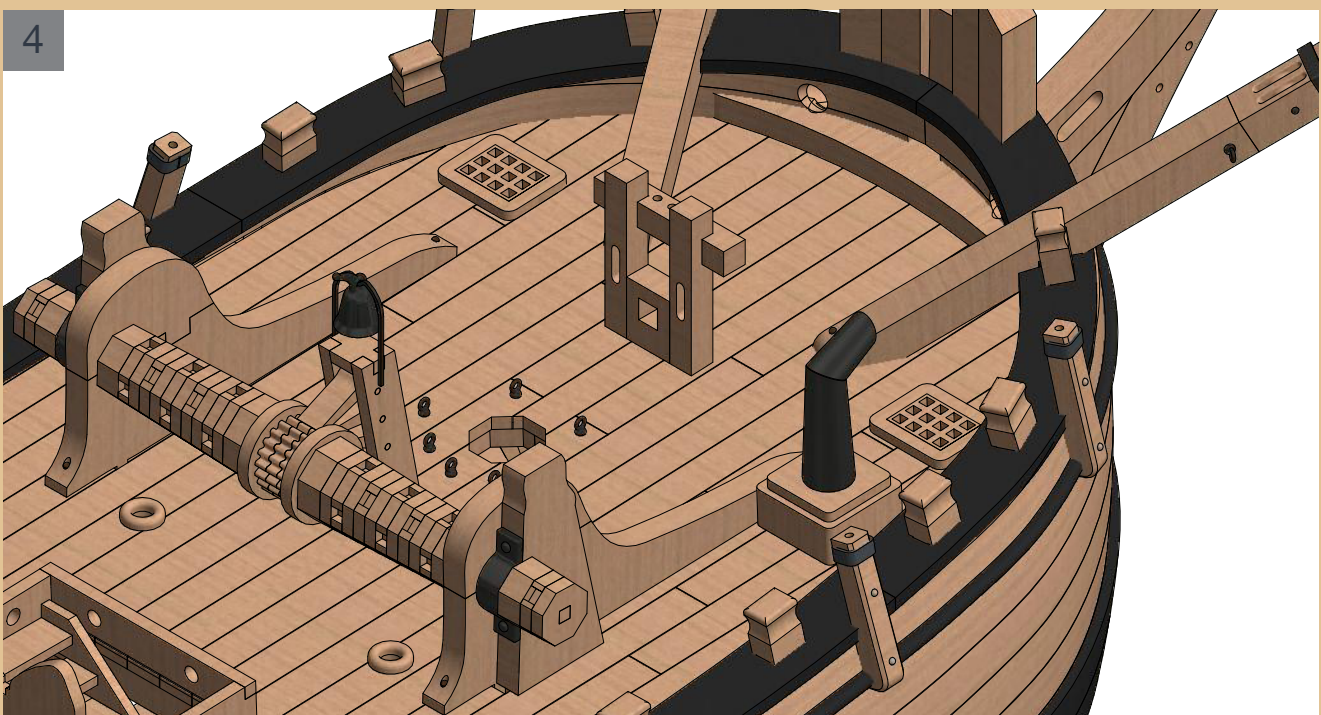
1 Bohren Sie zwei Löcher mit 3,5 mm Durchmesser an den angegebenen Positionen.



2 Formen Sie zwei Segmente einer 1,5 x 6 x 250 mm großen Latte wie abgebildet.

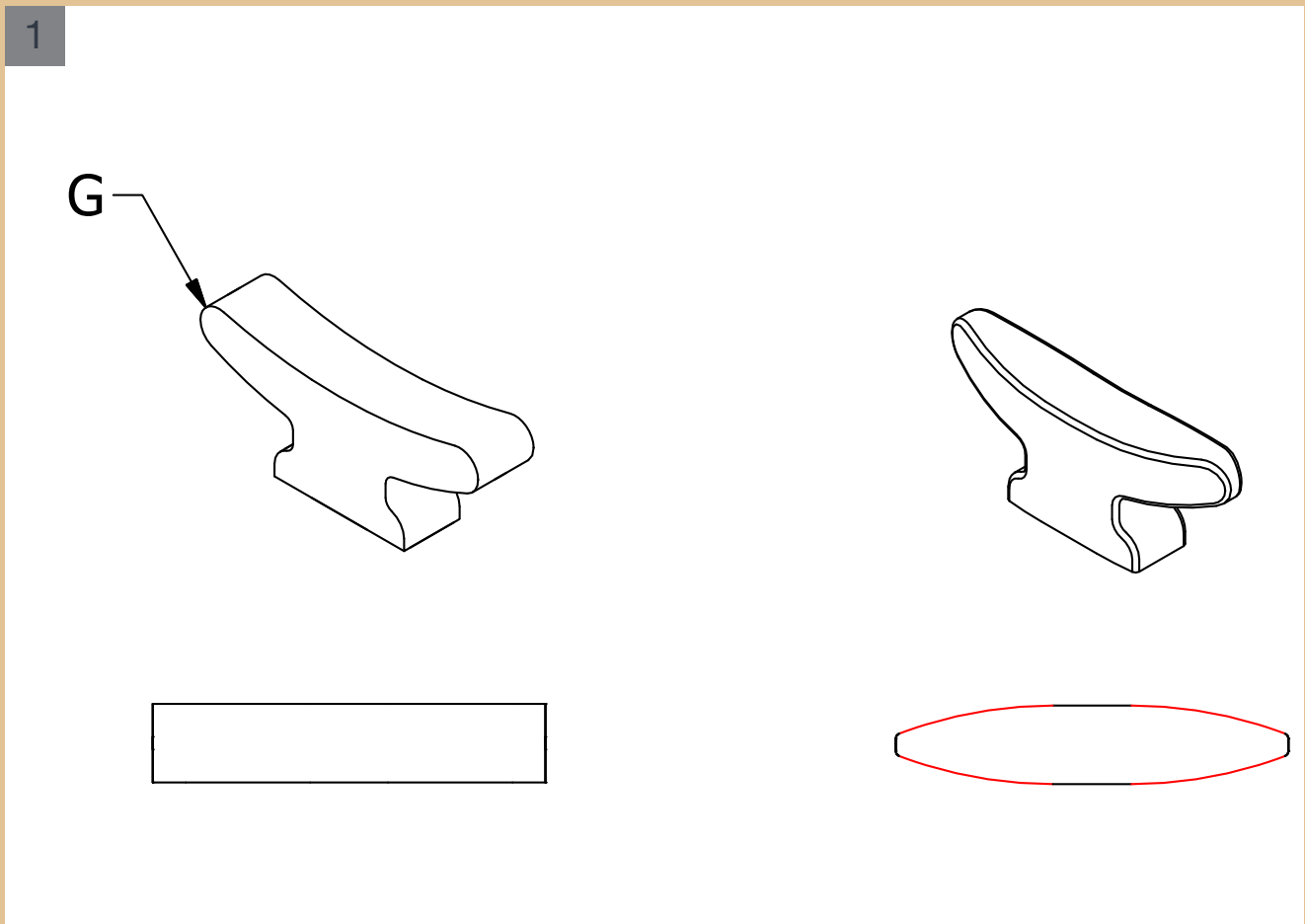
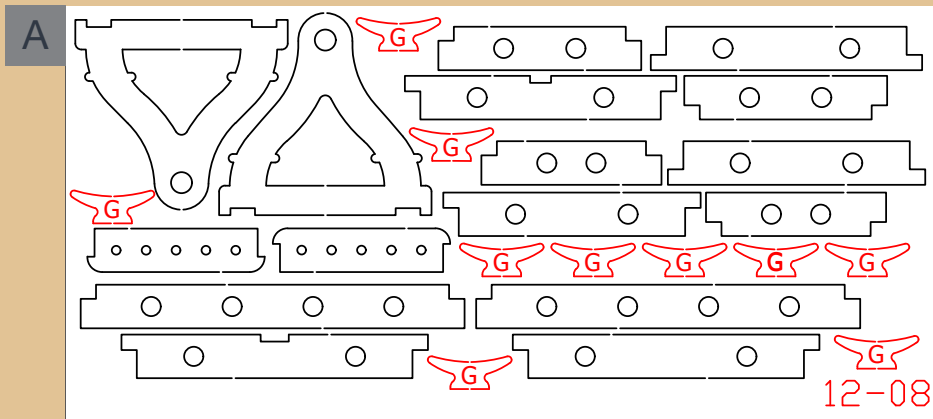


3 Verbinden Sie die neu geformten Details mit dem Rest des Modells.



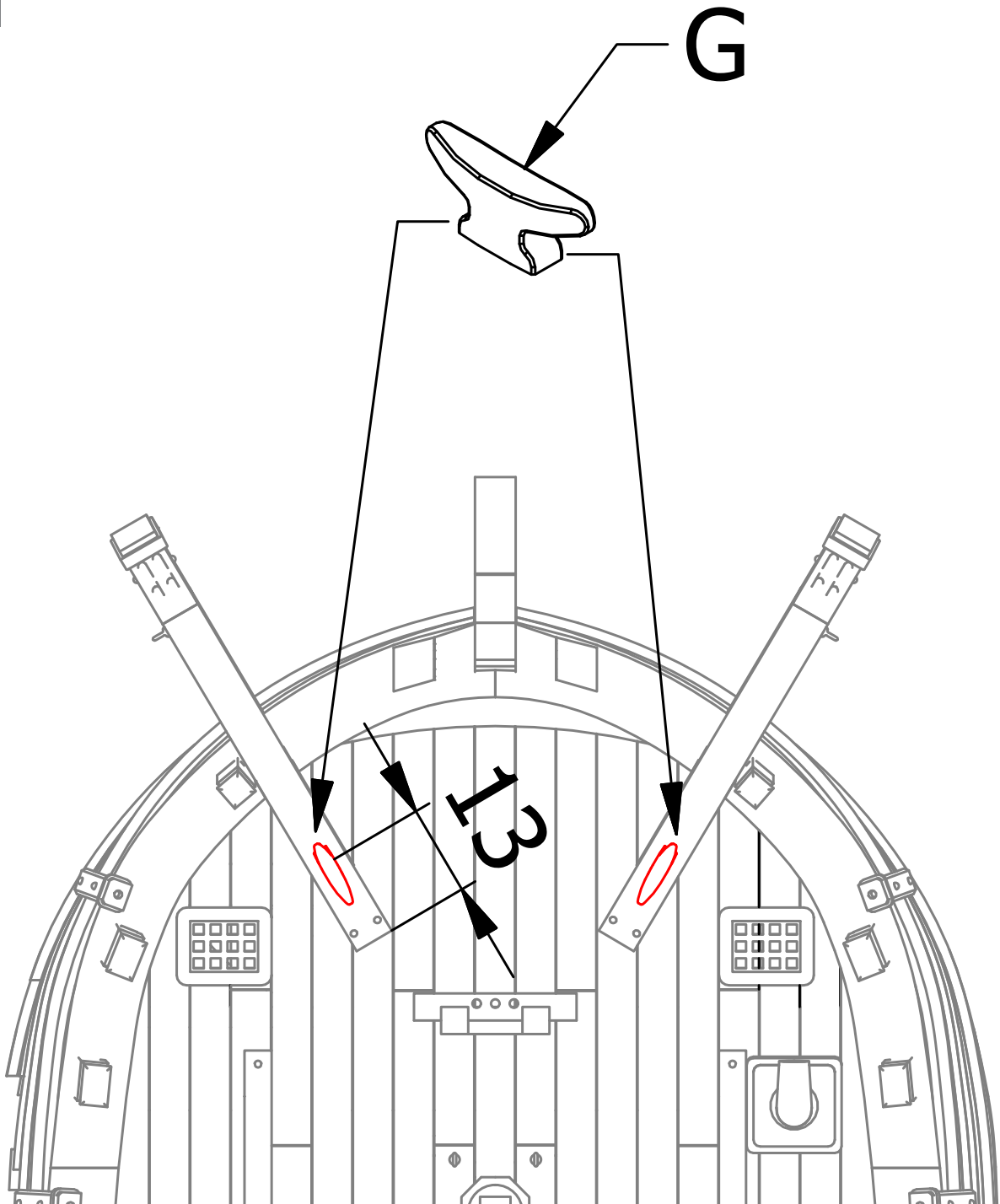
BAUPHASE 157

Details von Kran und Winde



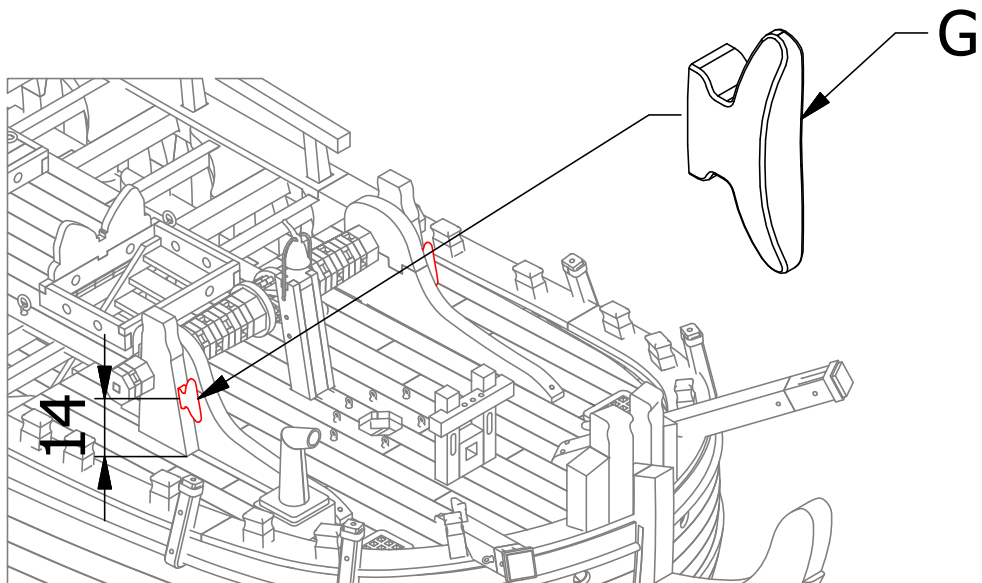
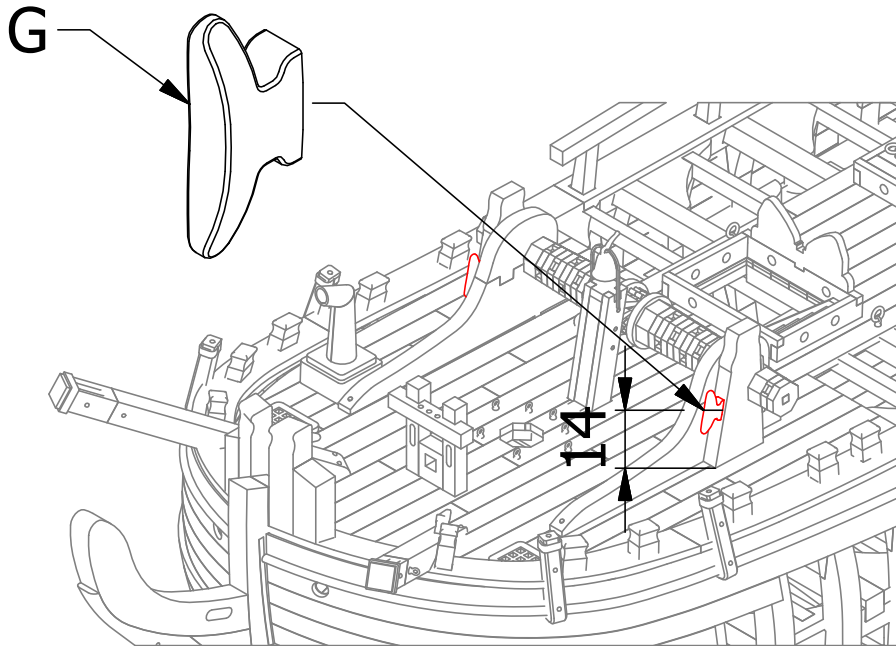
- 1 Lösen Sie 4 G-Teile aus dem Holzbrettchen 12-08 und formen Sie sie wie gezeigt. Die anderen 6 G-Stücke werden nicht verwendet.

2



2 Verbinden Sie 2 G-Teile mit dem Rest des Modells, wie gezeigt.

3

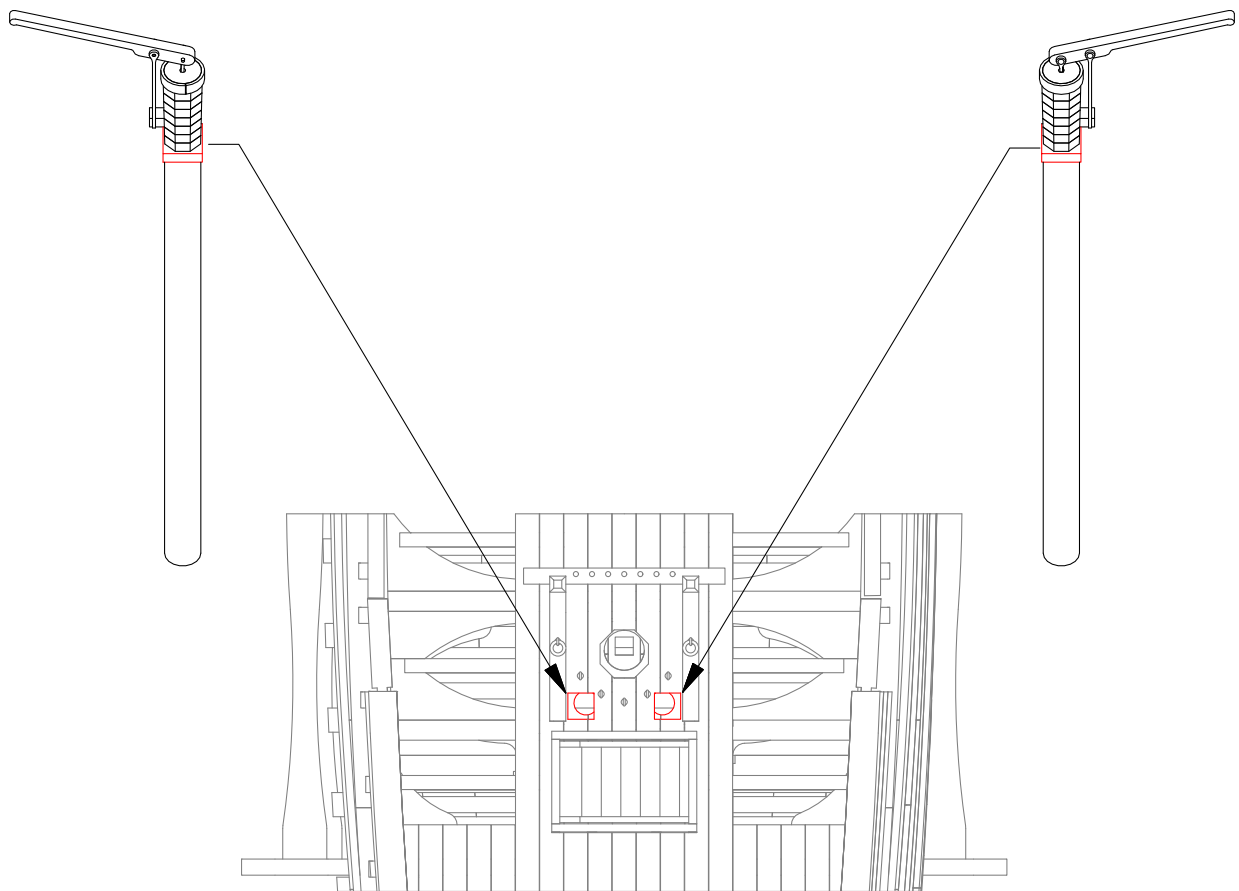


3 Bringen Sie 2 weitere G-Stücke an den gezeigten Positionen am Modell an.

BAUPHASE 158

Die Positionierung der Pumpen

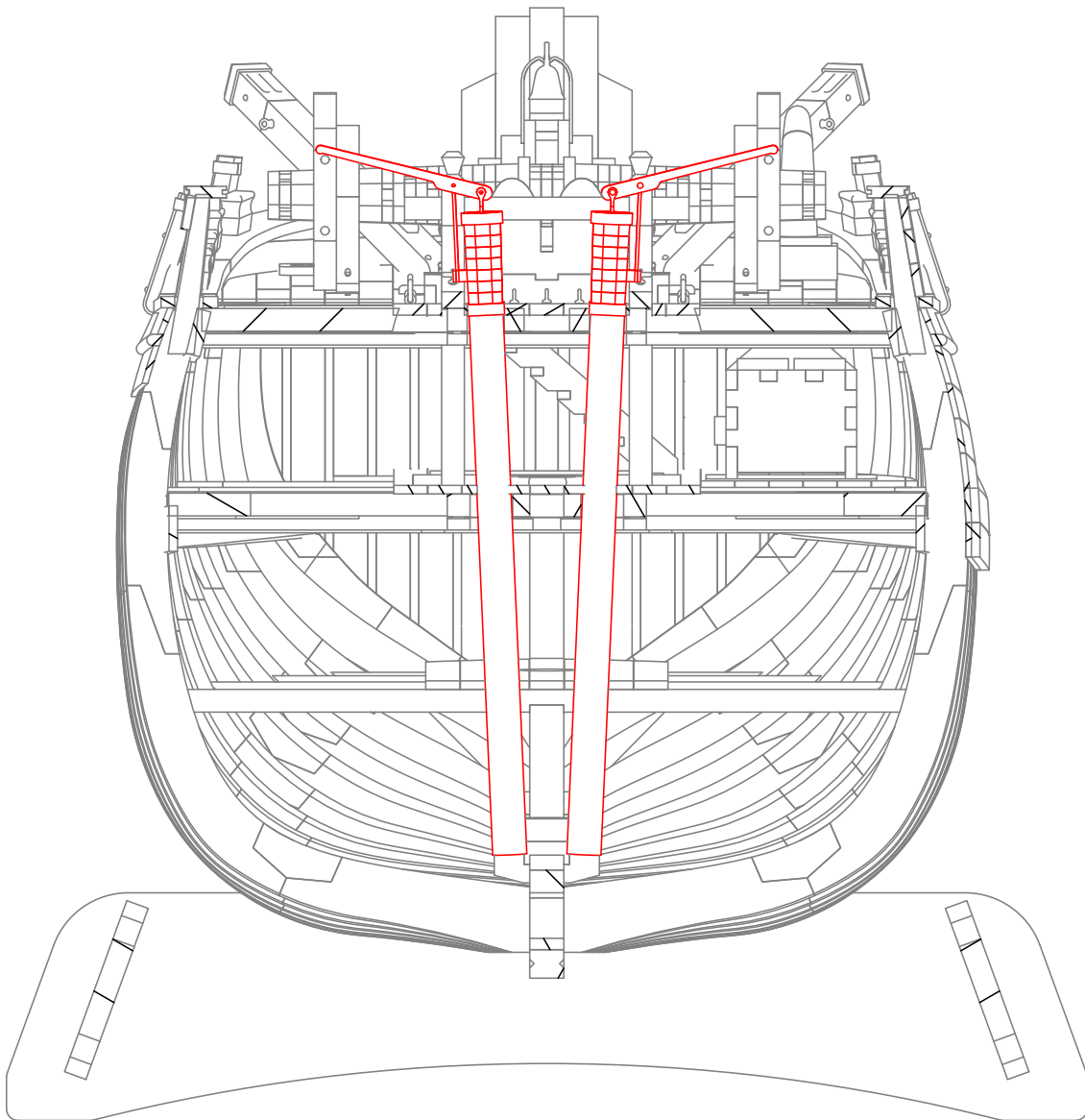
1



1

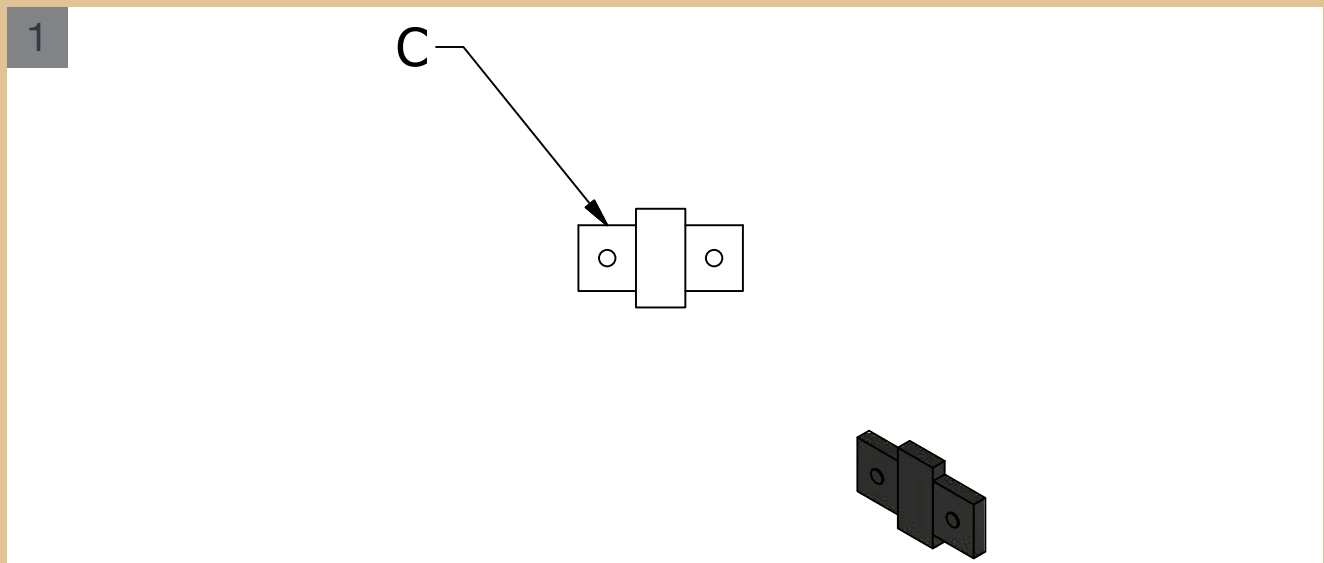
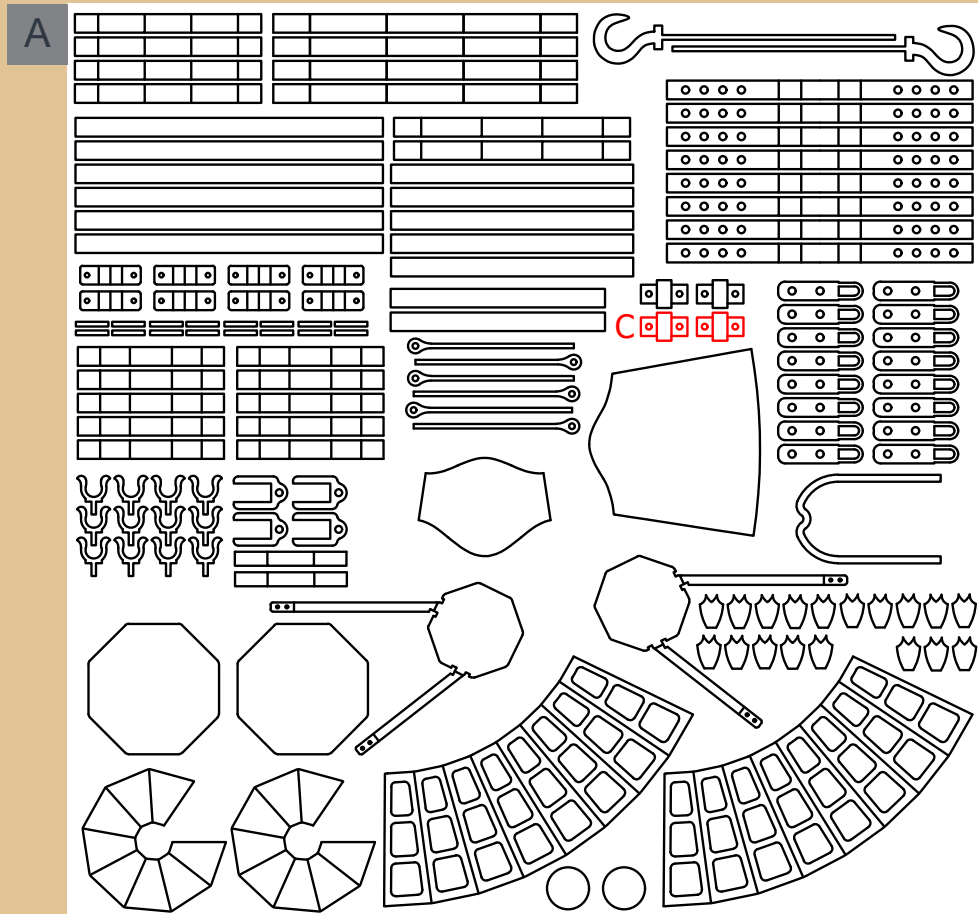
Verbinden Sie die Pumpen, die Sie in den vorherigen Paketen zusammengebaut haben, mit dem Rest des Modells, indem Sie sie in die angegebenen Löcher einsetzen.

2



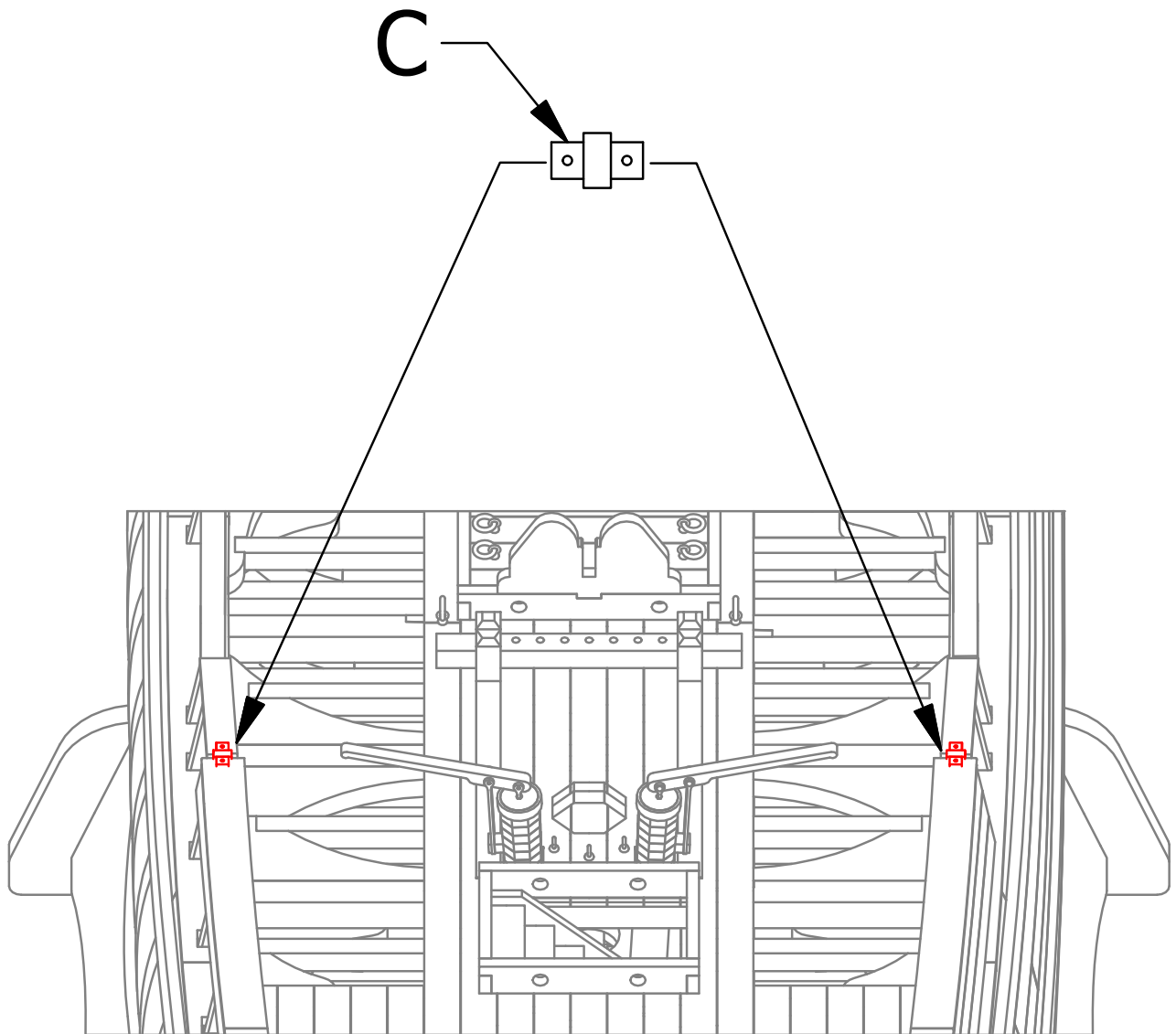
BAUPHASE 159

Die Scharniere



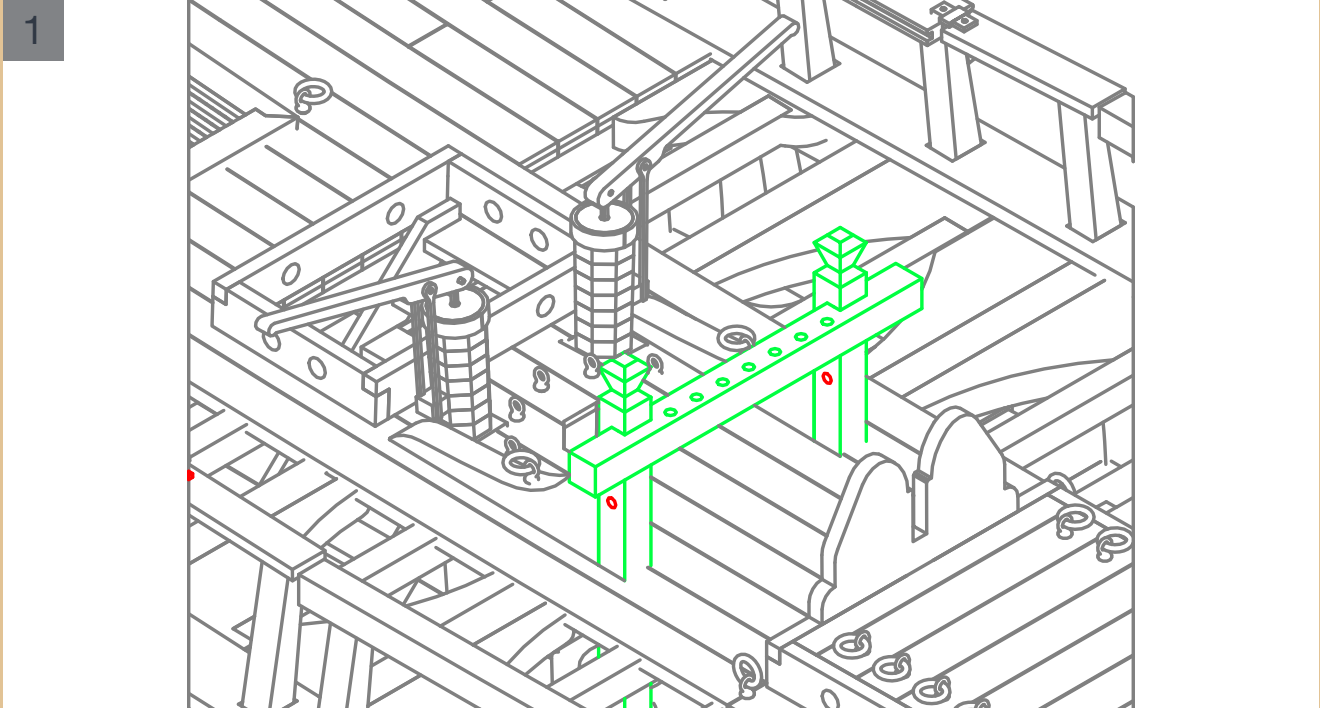
1 Lösen Sie 2 C-Teile von der Fotoätzung und lackieren Sie sie mit Gun Metal. Verbinden Sie sie anschließend mit dem Rest des Modells an den angegebenen Positionen.

2

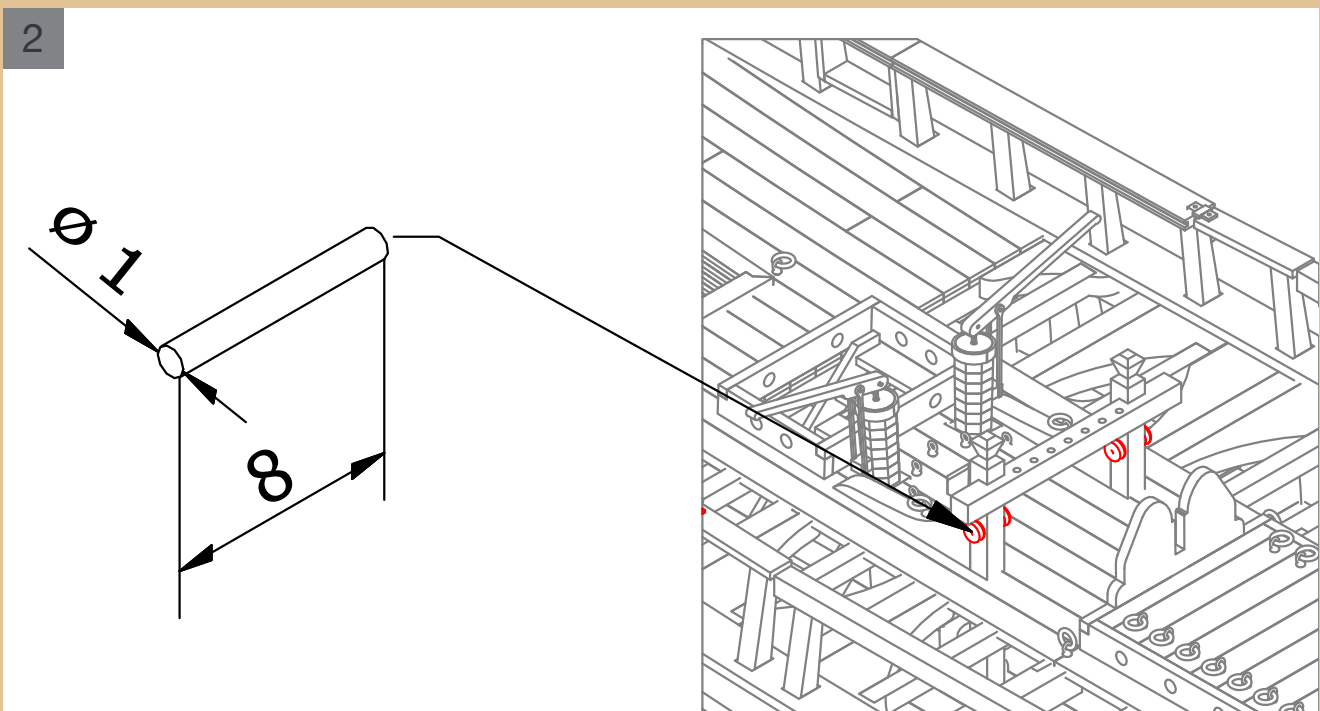


BAUPHASE 160

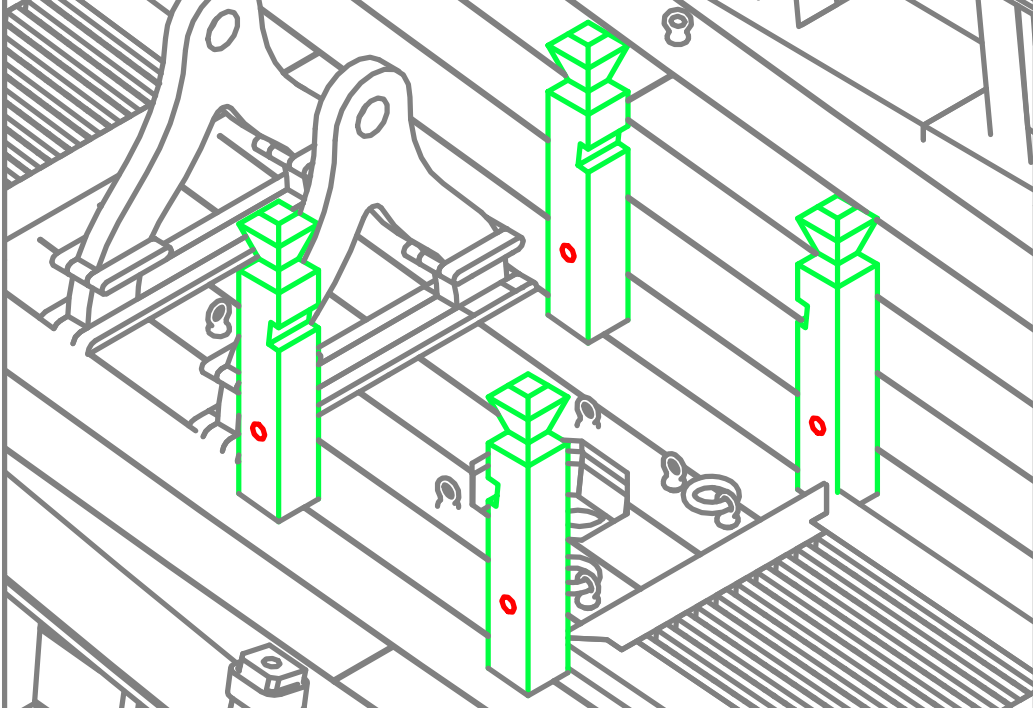
Die Umlenkrollen



- 1 Nehmen Sie 4 Umlenkrollen aus der Tüte mit den Details und kleben Sie sie auf der Höhe der in der Abbildung rot markierten Löcher ein; stecken Sie in jedes Loch einen Stift mit einem Durchmesser von 1 mm und einer Länge von 8 mm: Sie können die Stifte aus einer Stecknadel oder mit Metalldraht erhalten.



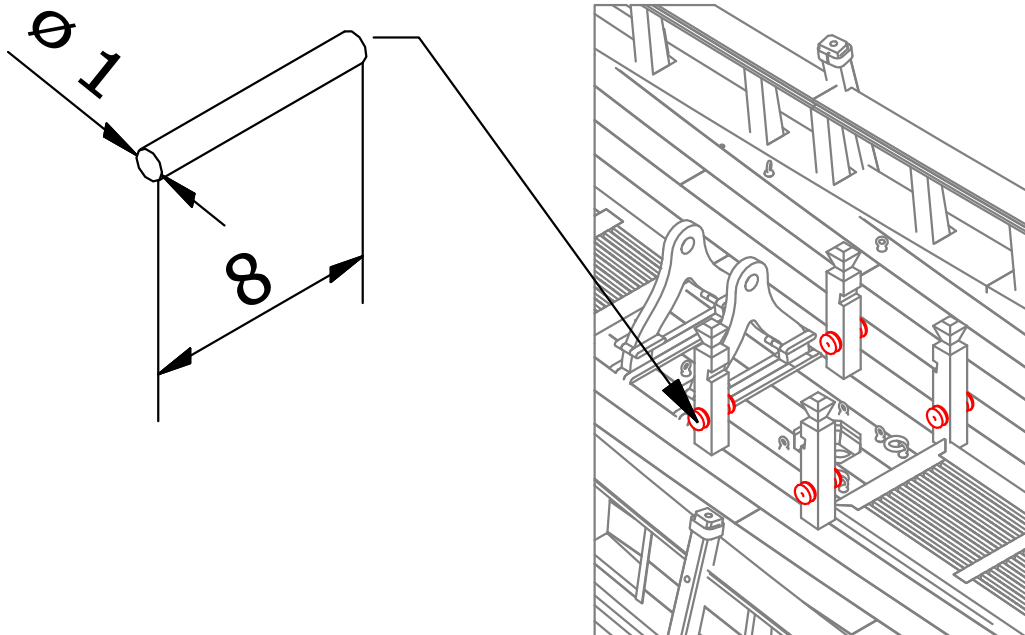
3



3

Führen Sie die gleichen Vorgänge durch, um weitere 8 Umlenkrollen in den auf den Bildern gezeigten Positionen mit dem Modell zu verbinden.

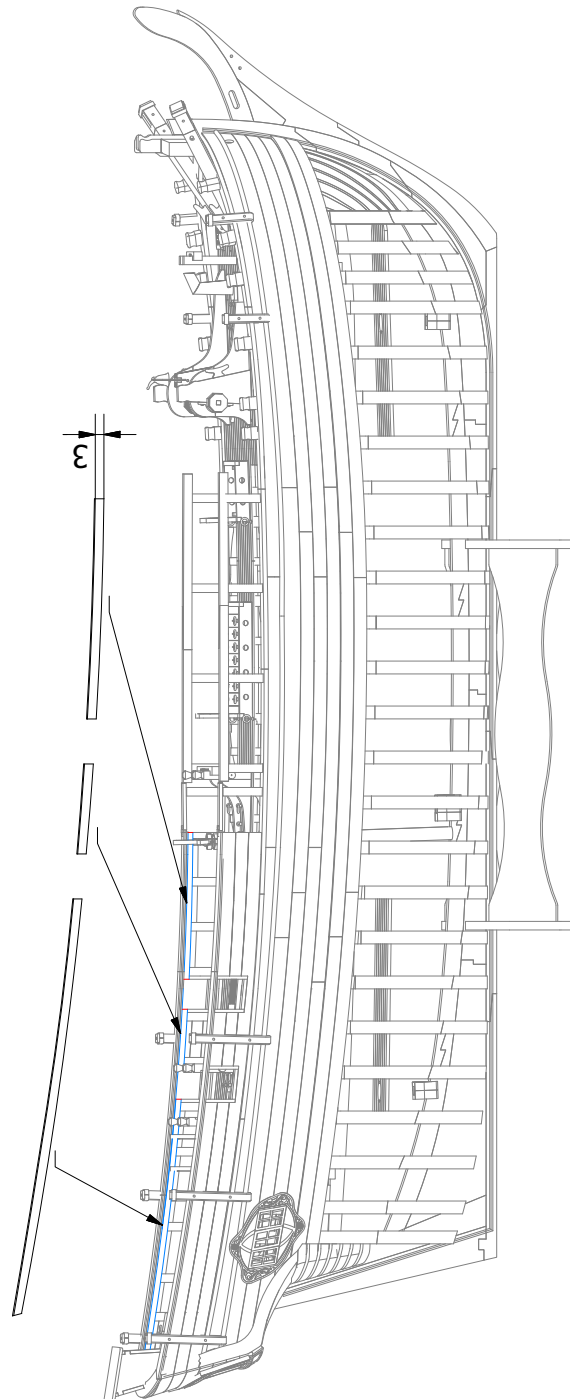
4



BAUPHASE 161

Die Bordwände 16

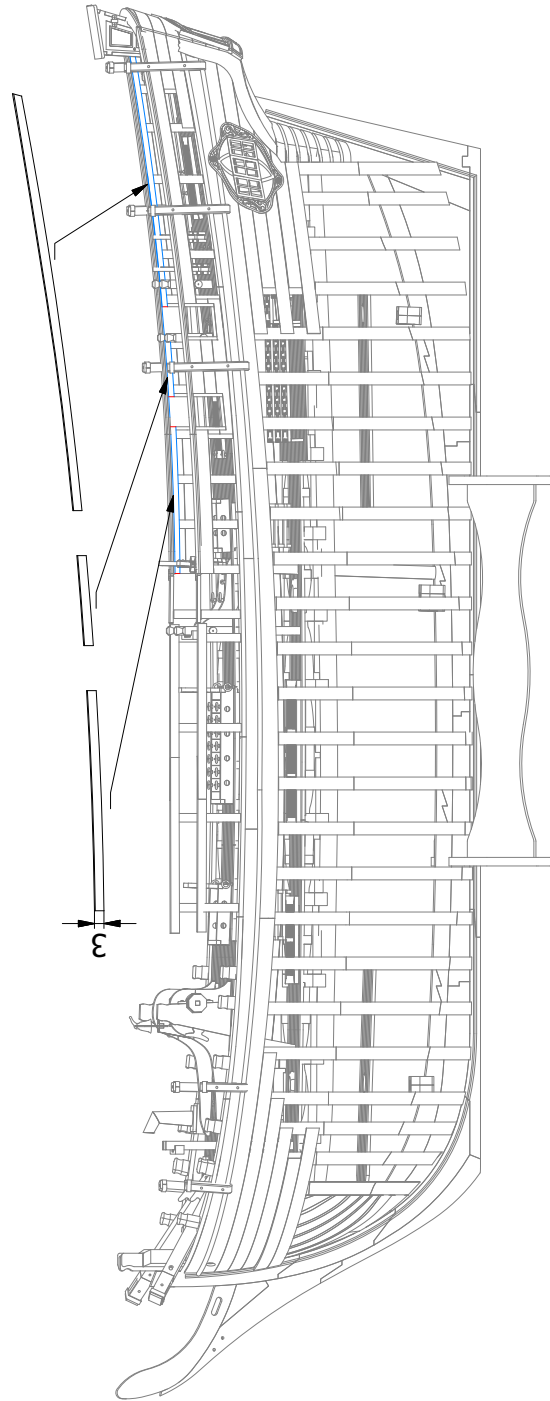
1



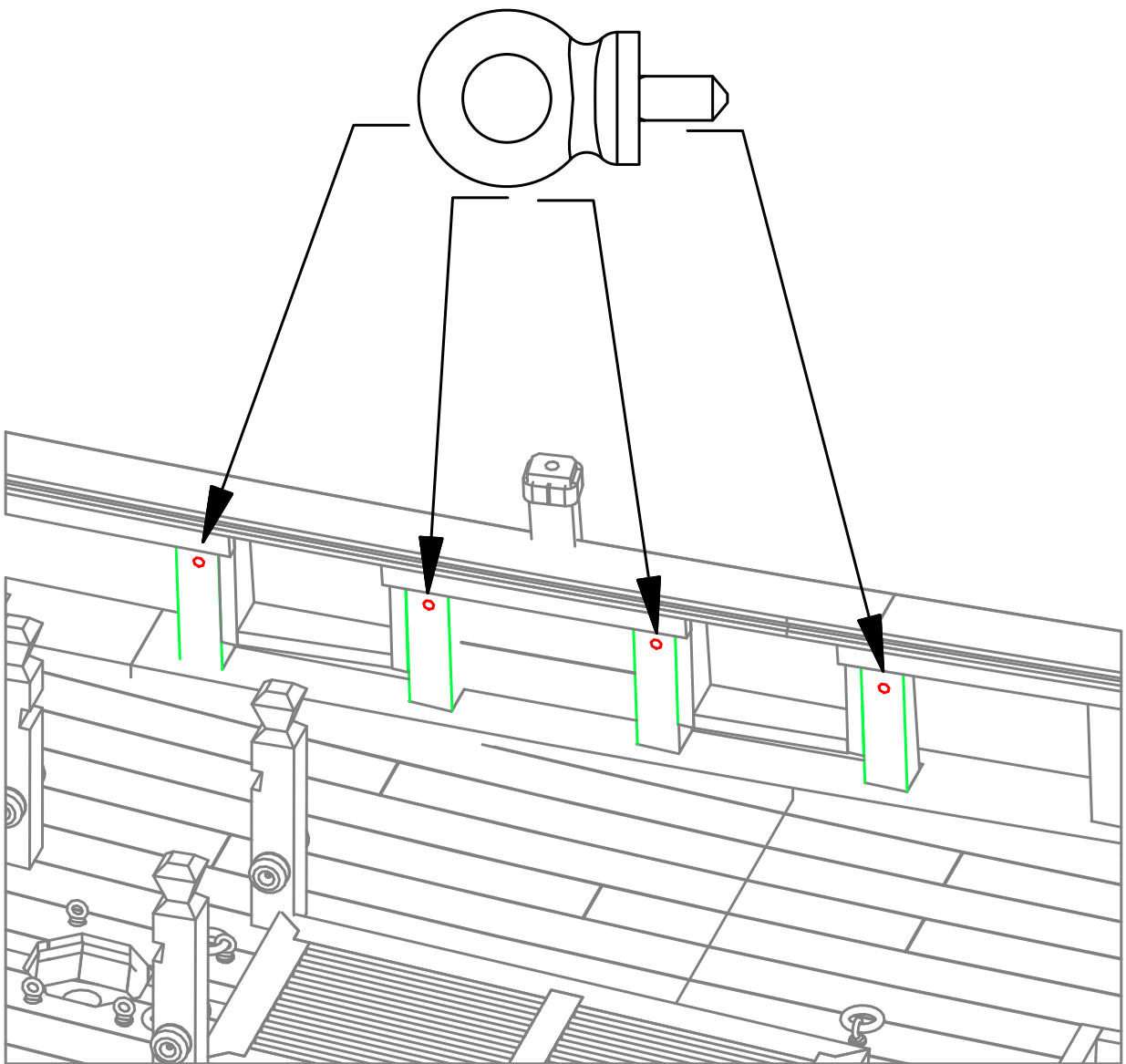
1

Schneiden Sie die Leisten 1,5 x 6 x 250 mm wie gezeigt zu und fügen Sie sie an den angegebenen Positionen mit dem Rest des Modells zusammen.

2



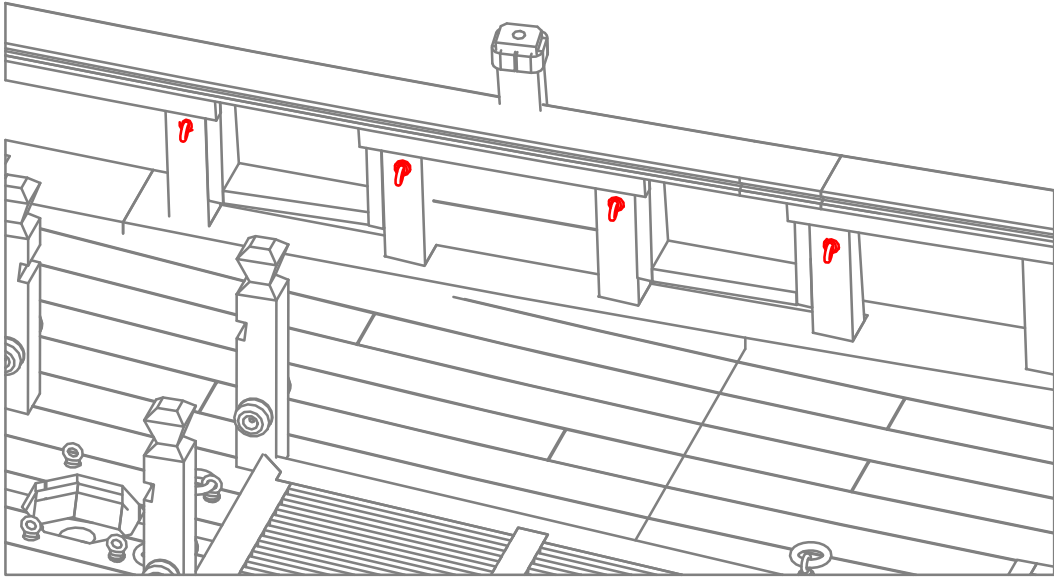
3



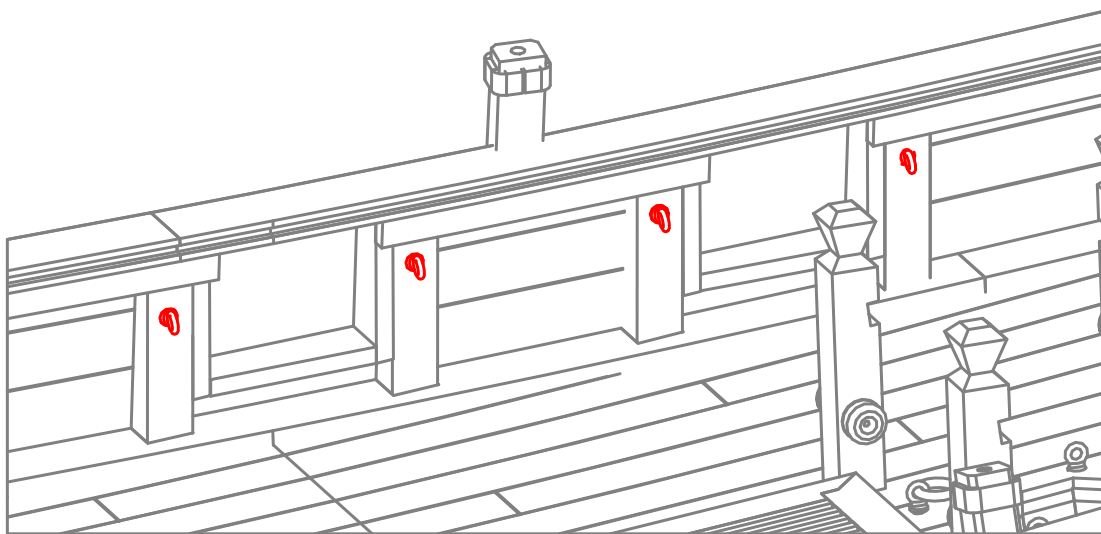
3

Bohren Sie Löcher mit einem Durchmesser von 1 mm und einer Tiefe von 2 mm an den gezeigten Positionen. Stecken Sie anschließend einen Haken in jedes Loch (4 pro Seite). Verbinden Sie die Komponenten mit dem Rest des Modells in der gezeigten Position. Feilen Sie einen eventuellen Überstand ab, falls vorhanden.

4

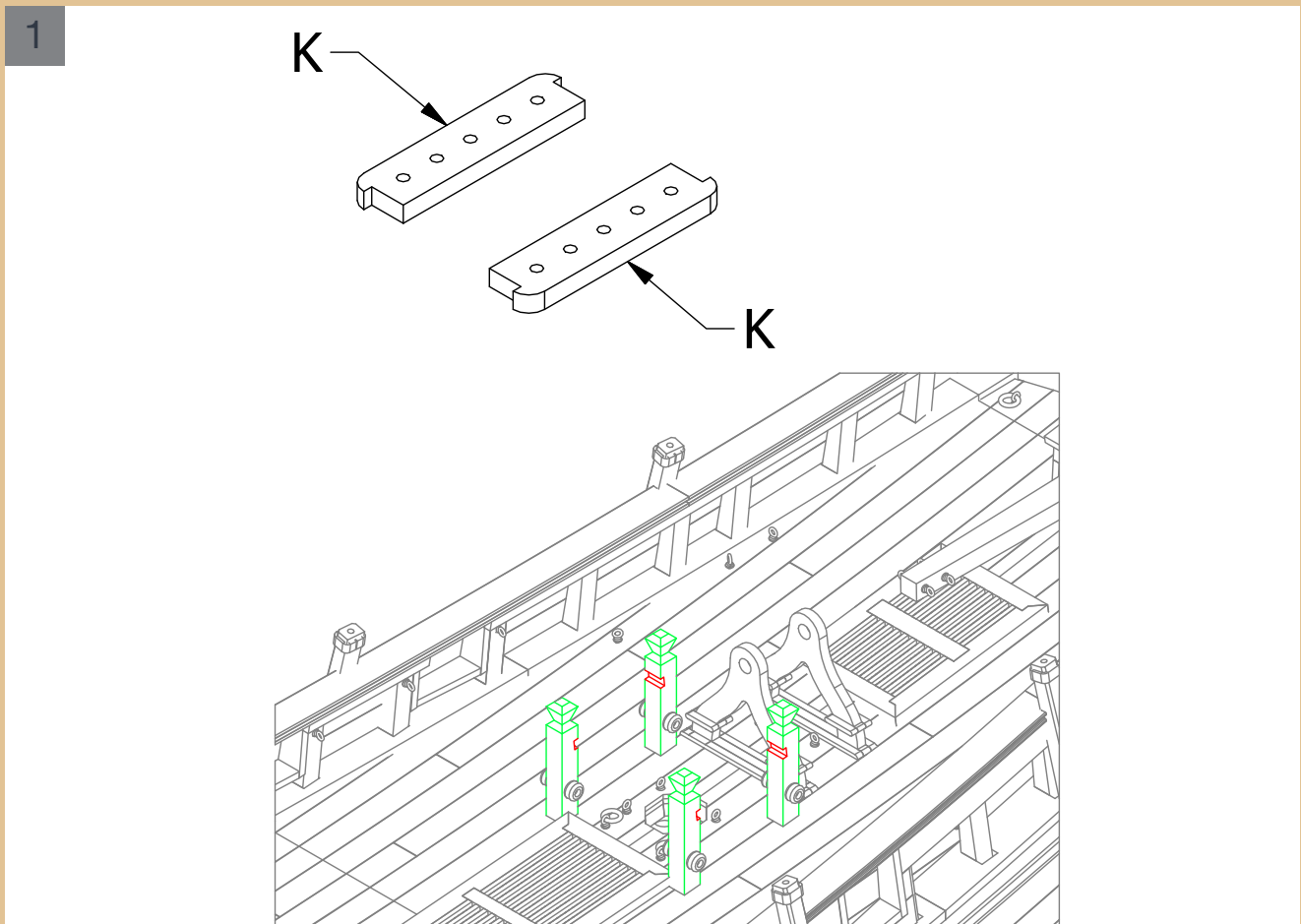
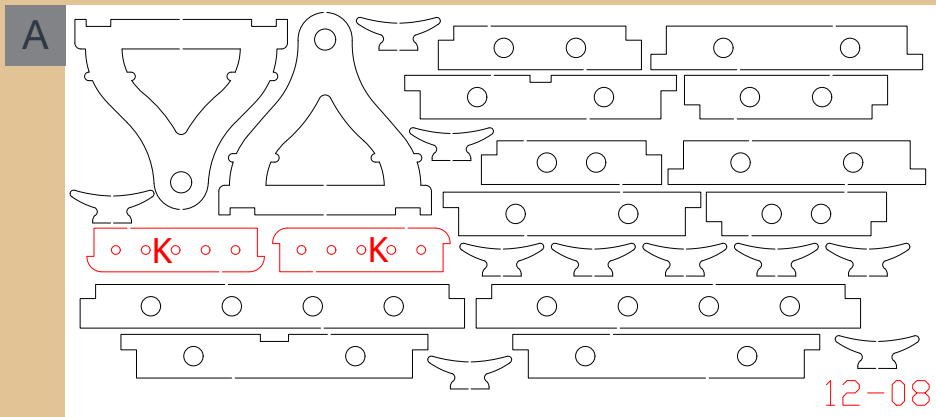


5



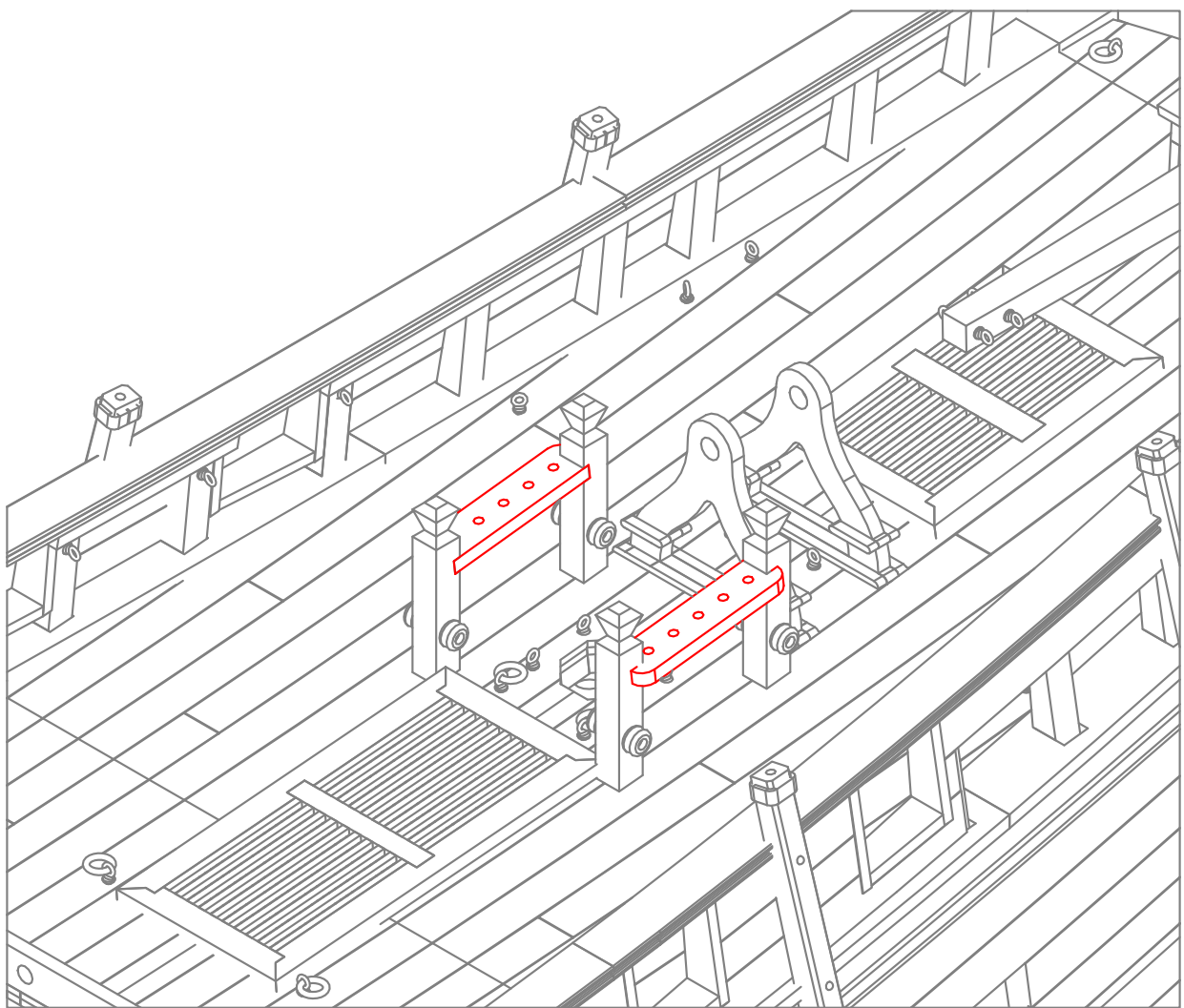
BAUPHASE 162

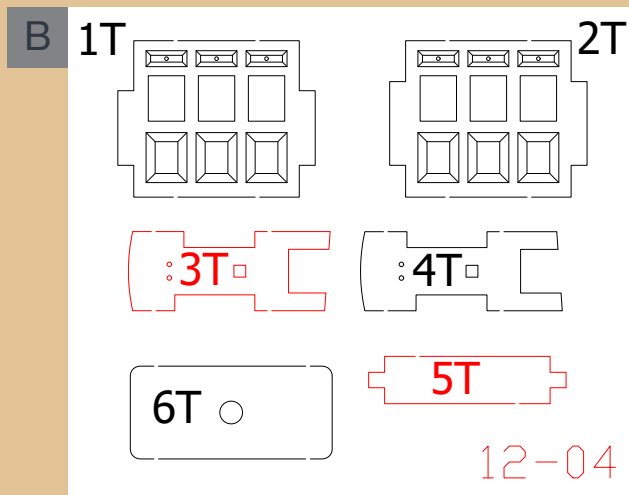
Details des Decks 04



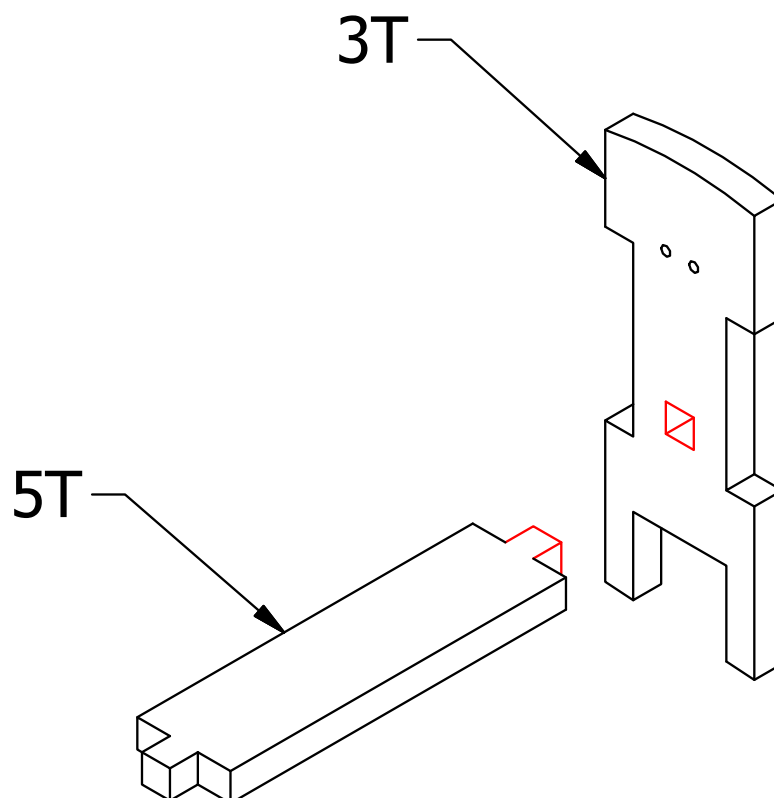
- 1 Lösen Sie die K-Teile vom Holzbrettchen 12-08 und fügen Sie sie mit dem Rest des Modells zusammen, wie gezeigt.

2

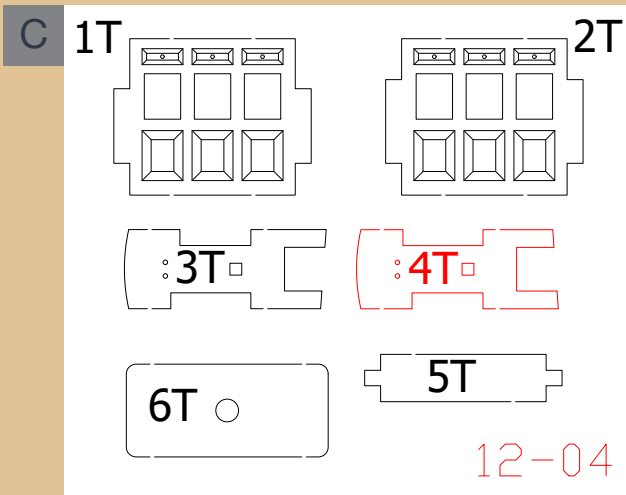




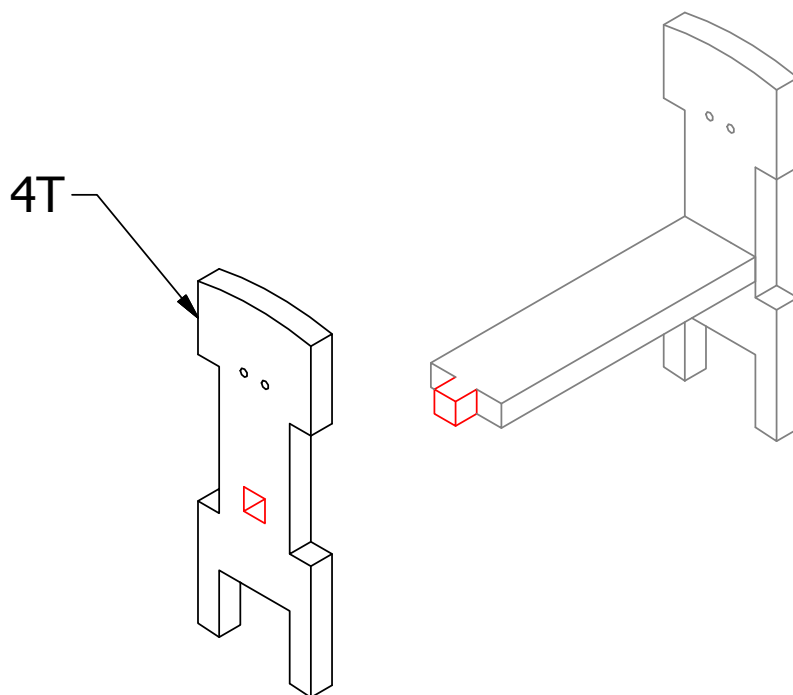
3

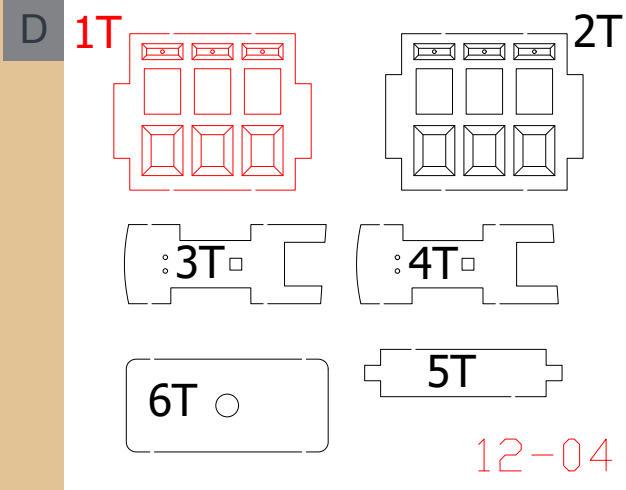


- 3 Trennen Sie die abgebildeten Teile vom Holzbrettchen 12-04 und fügen Sie sie wie in der Anleitung gezeigt zusammen.

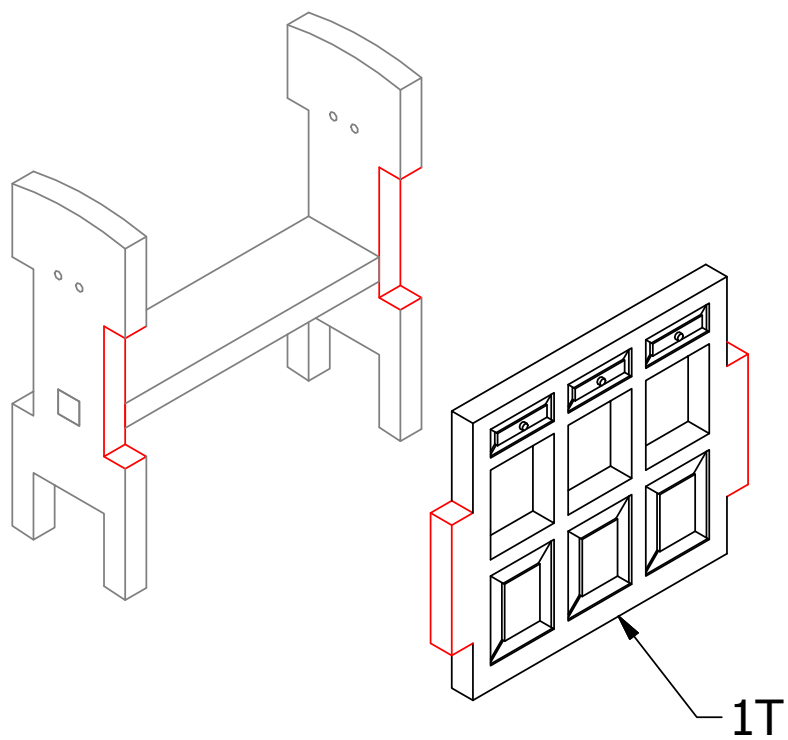


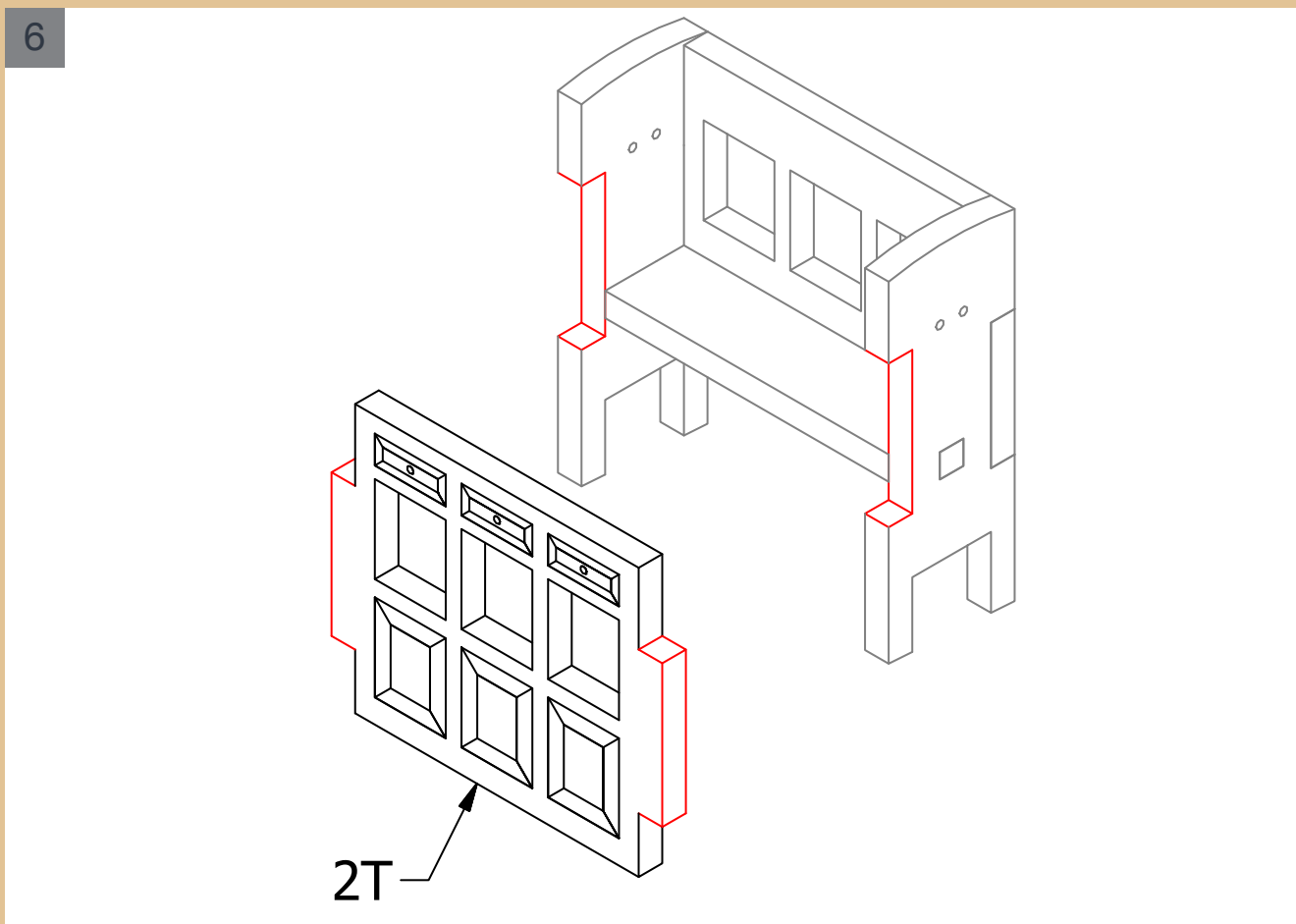
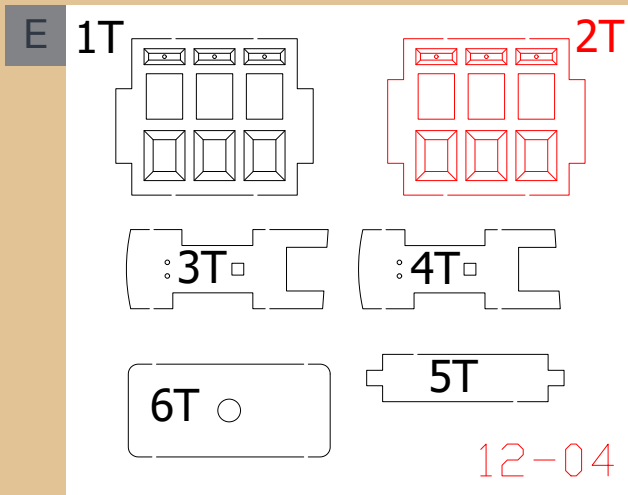
4

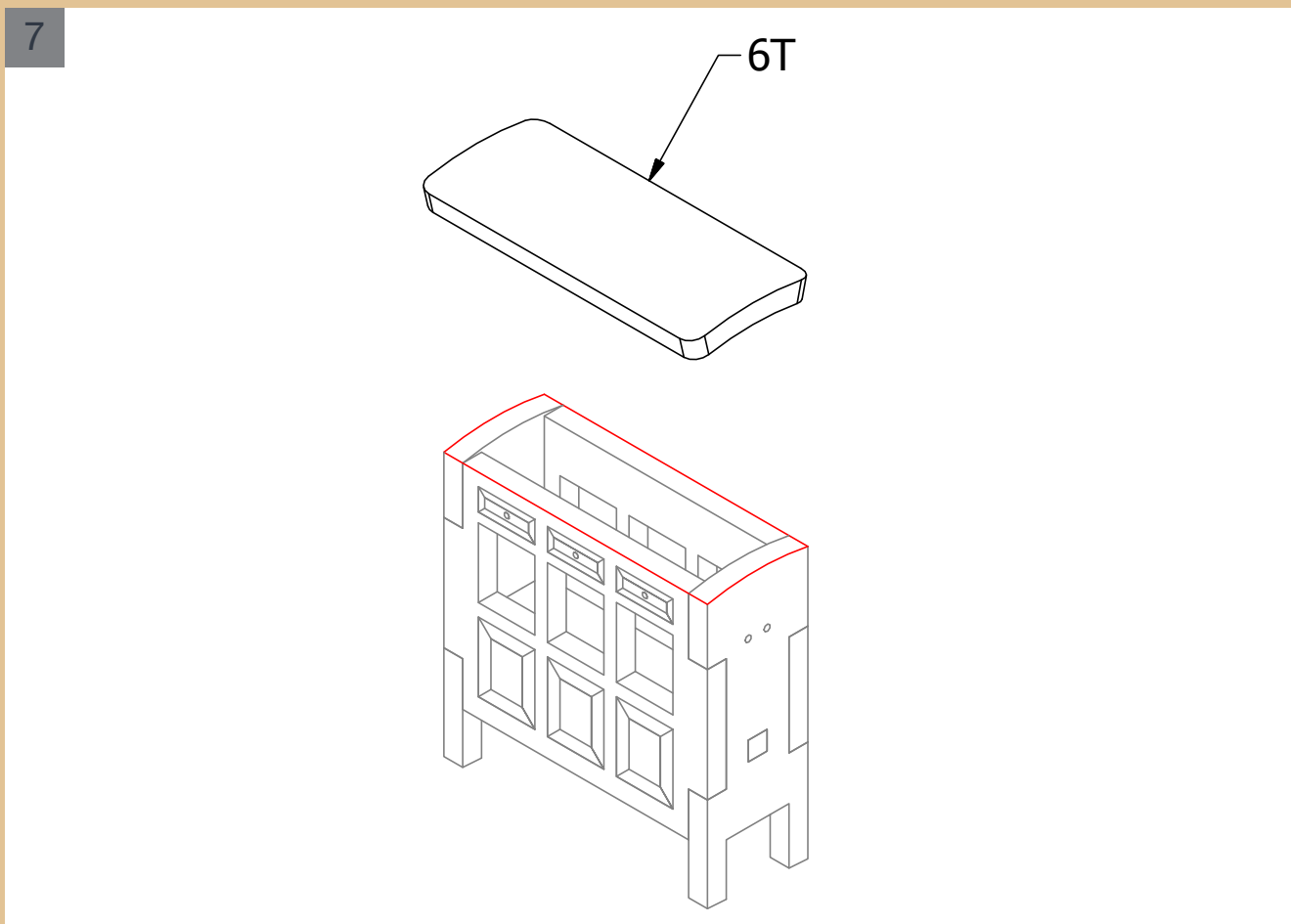
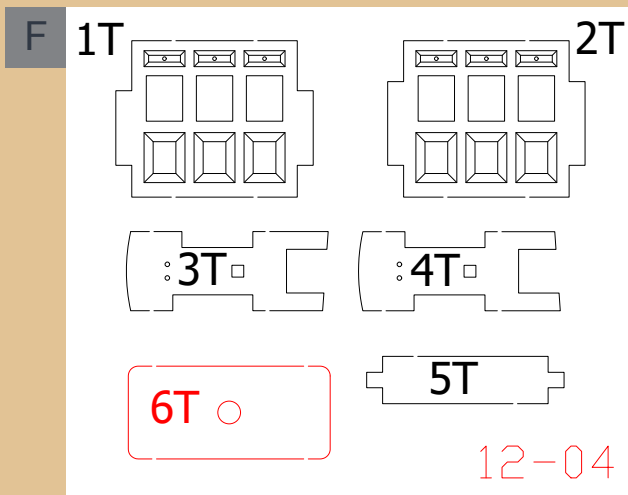




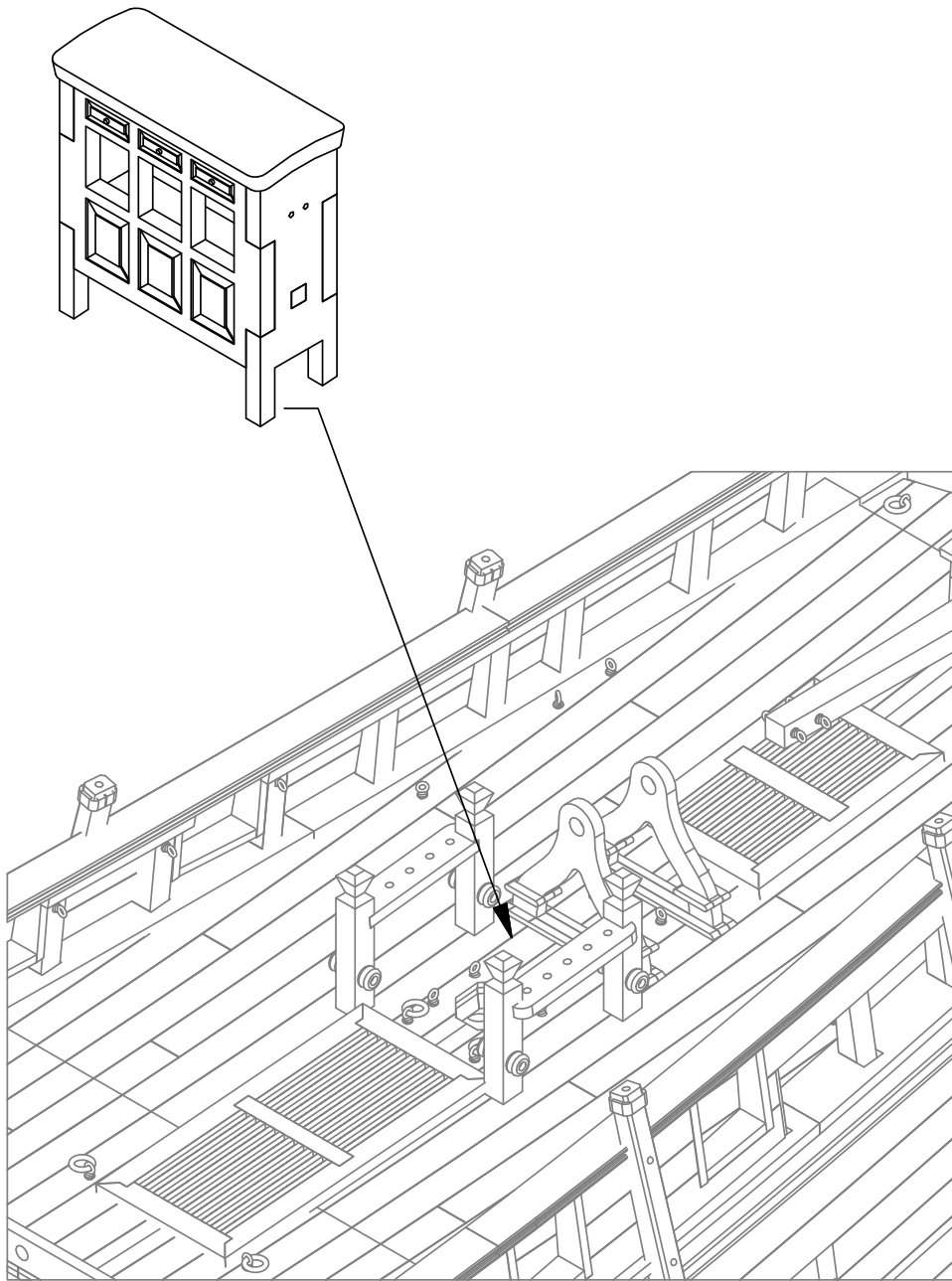
5







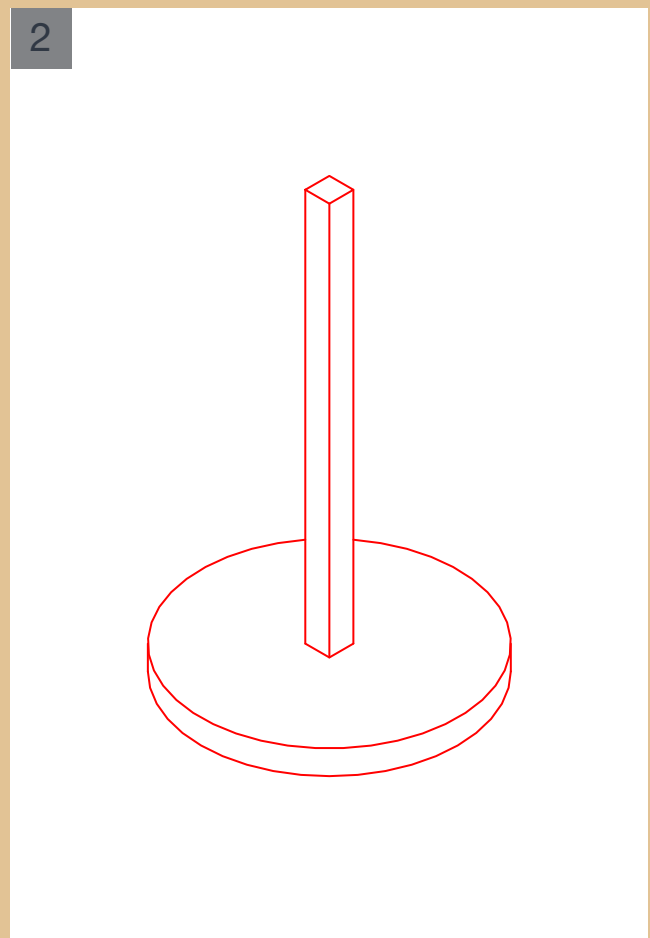
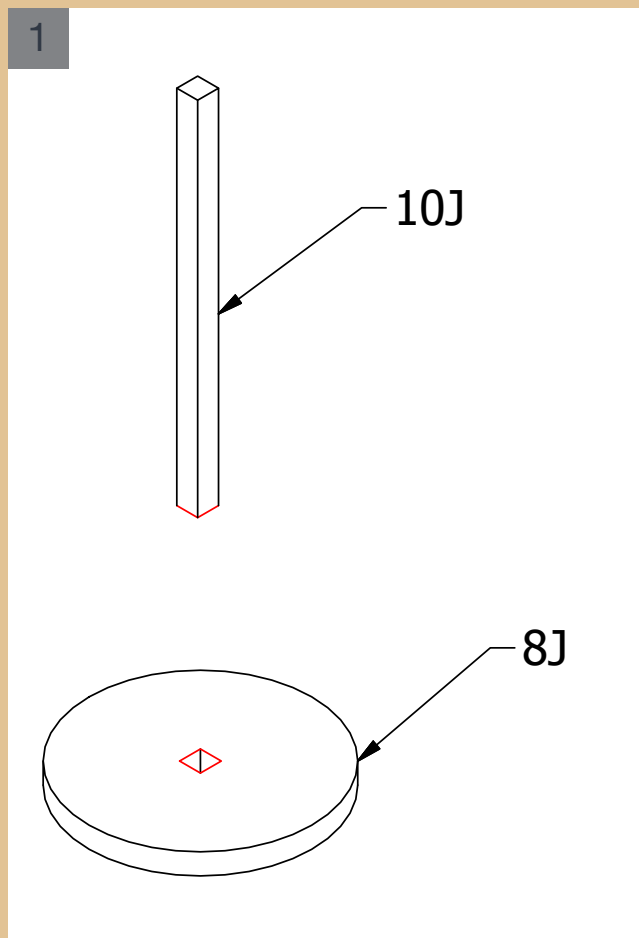
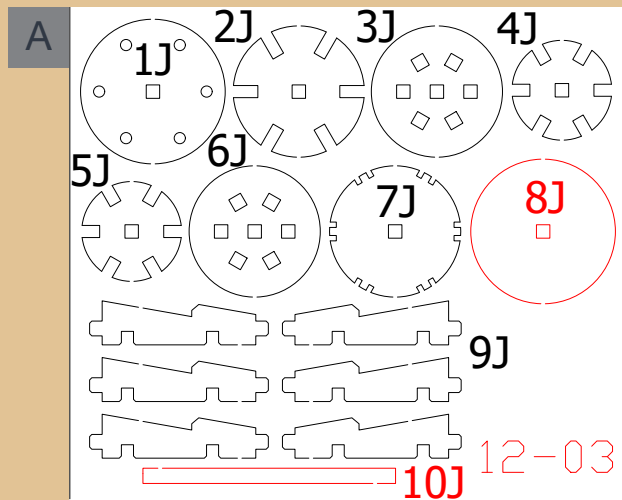
8



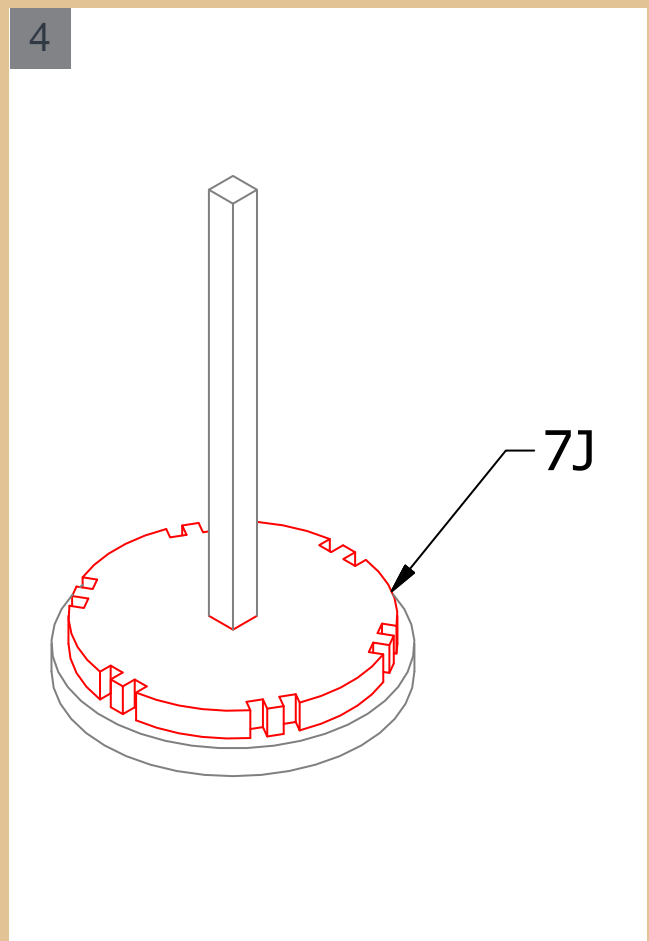
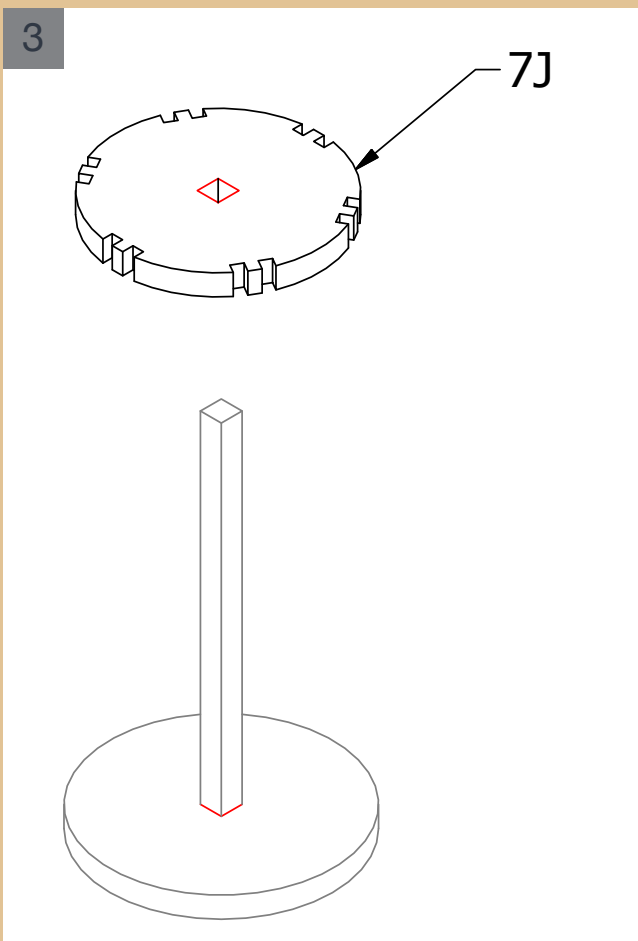
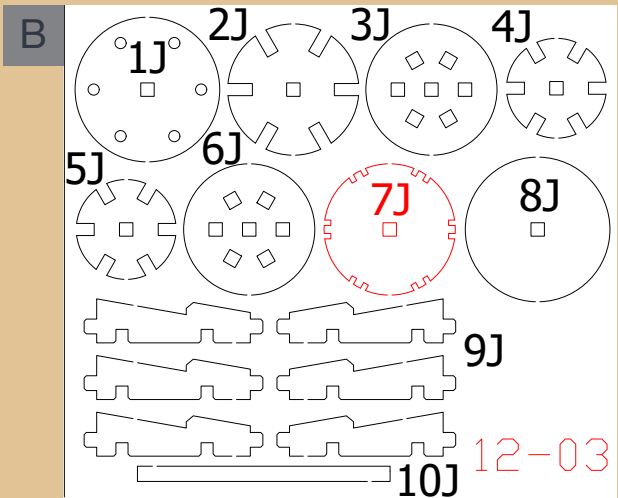
8 Fügen Sie die neu zusammengesetzte Baugruppe mit dem Rest des Modells zusammen.

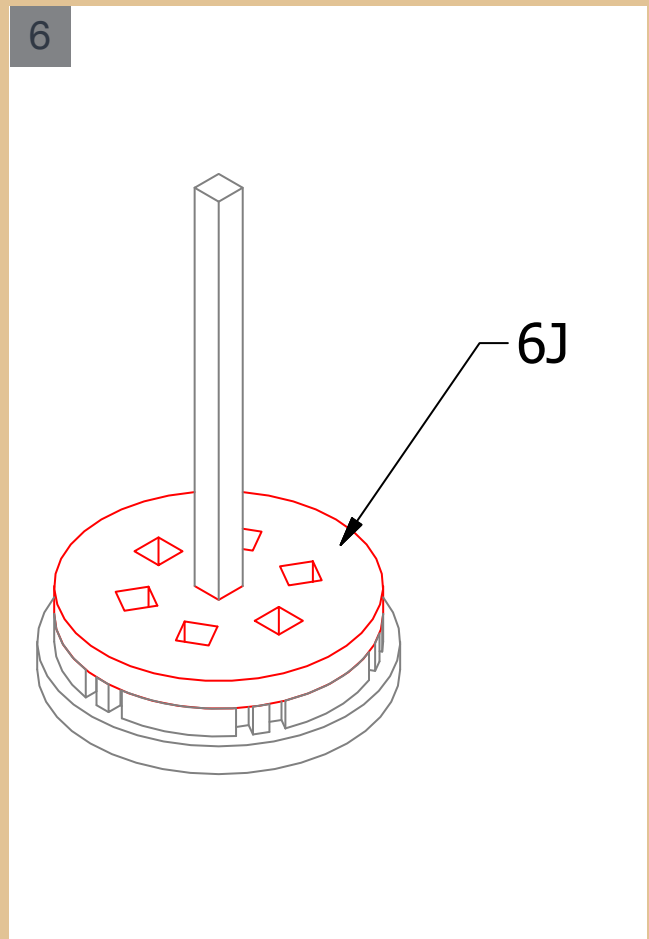
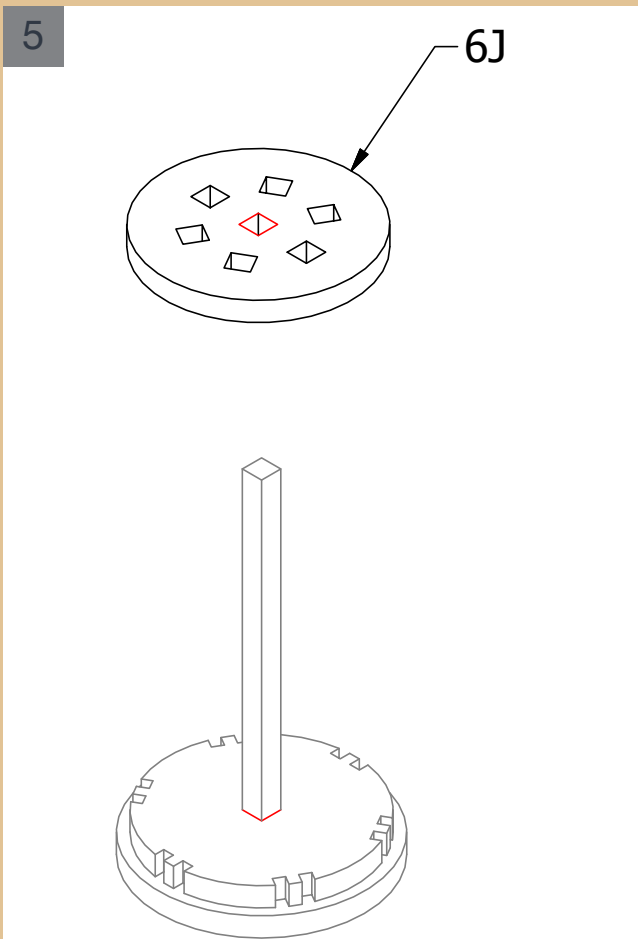
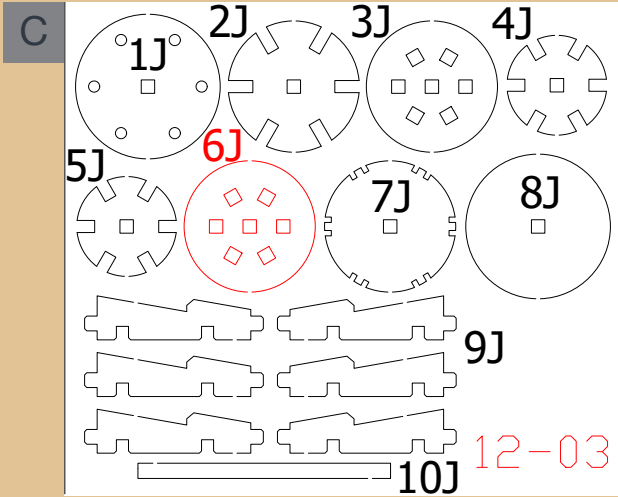
BAUPHASE 163

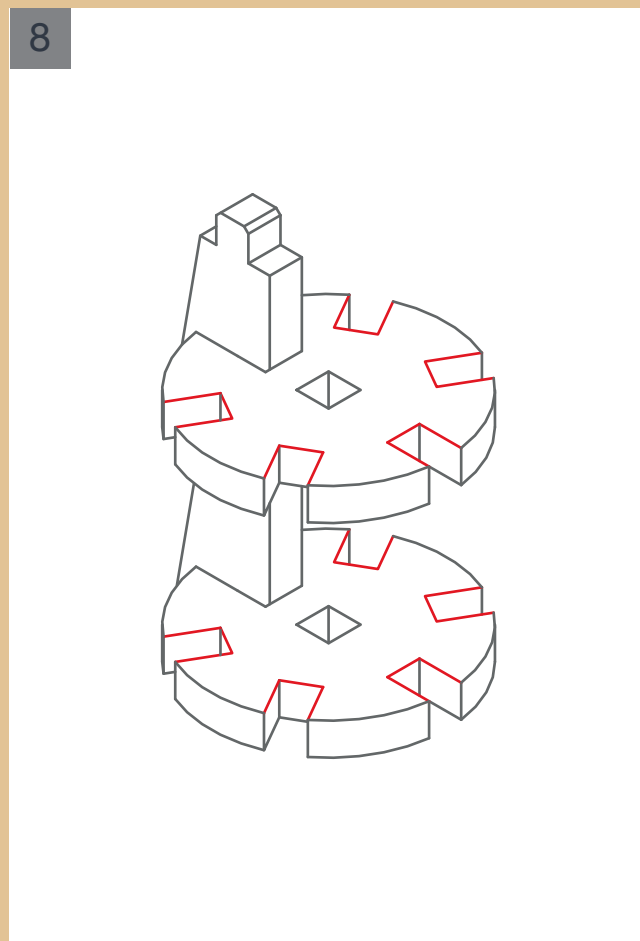
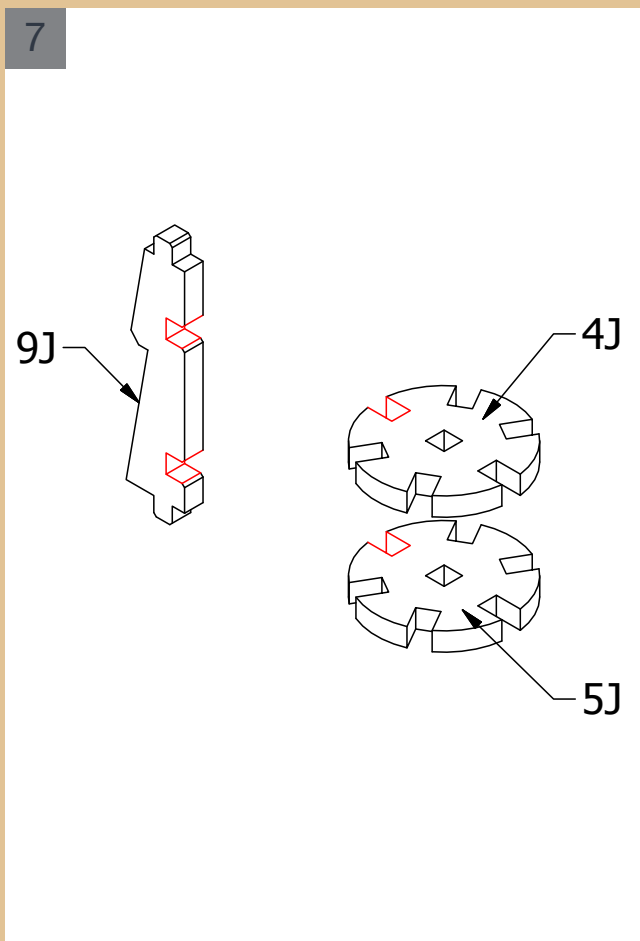
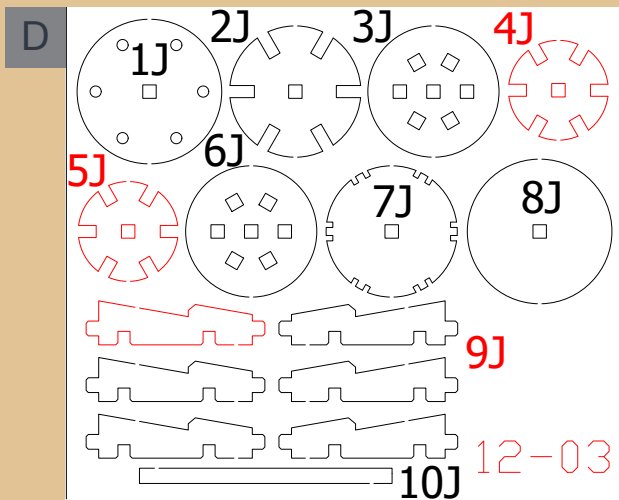
Die Vertikalwinde

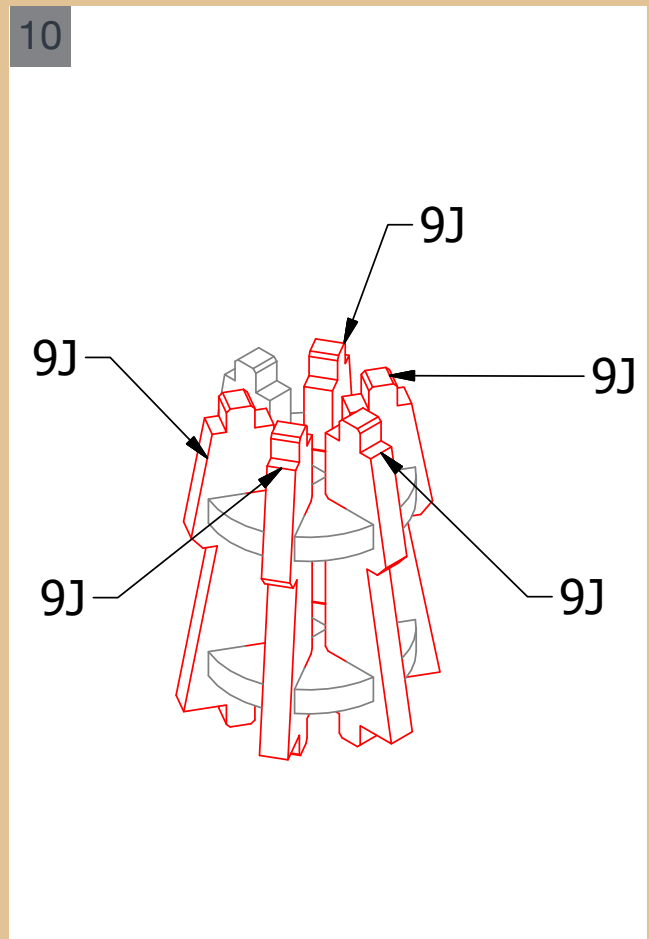
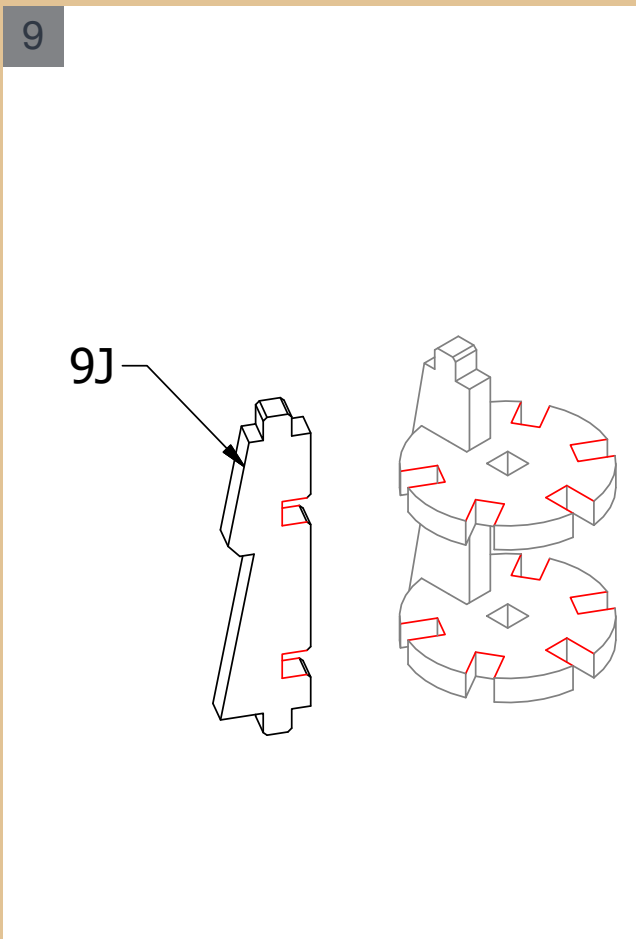
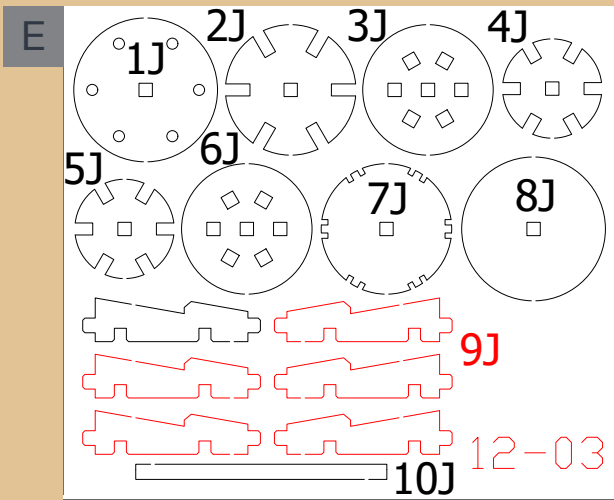


- 1 Sehen Sie sich die Bilder auf diesen Seiten an, um die Vertikalwinde zu montieren. Verbinden Sie sie nach Fertigstellung an der gezeigten Stelle mit dem Rest des Modells.

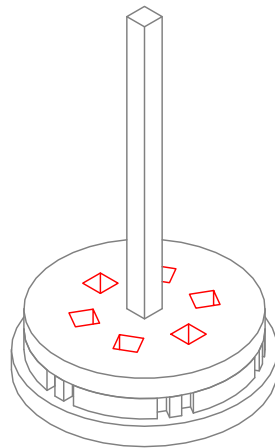
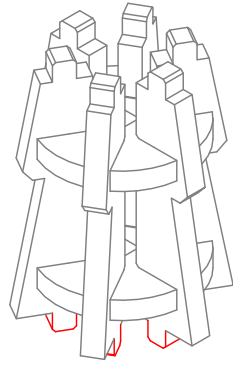




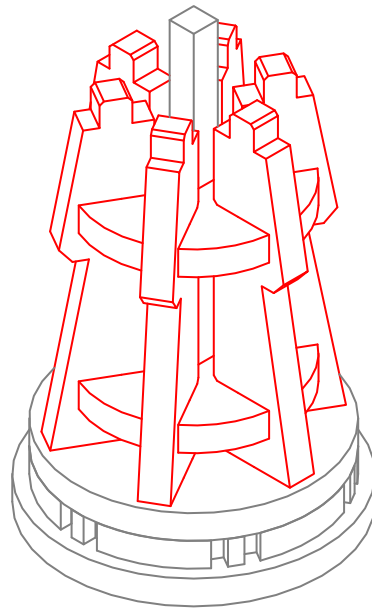


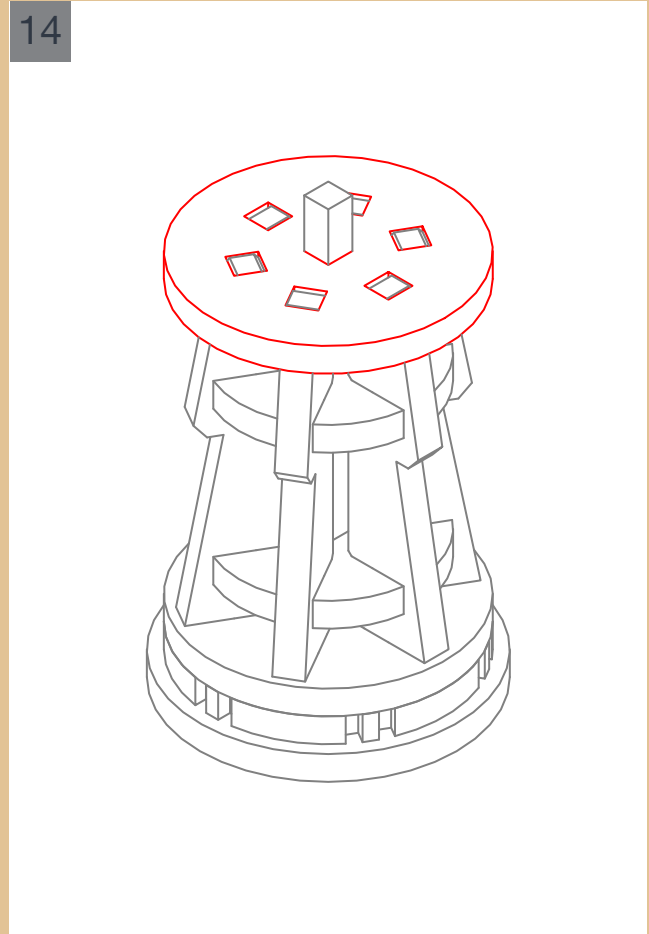
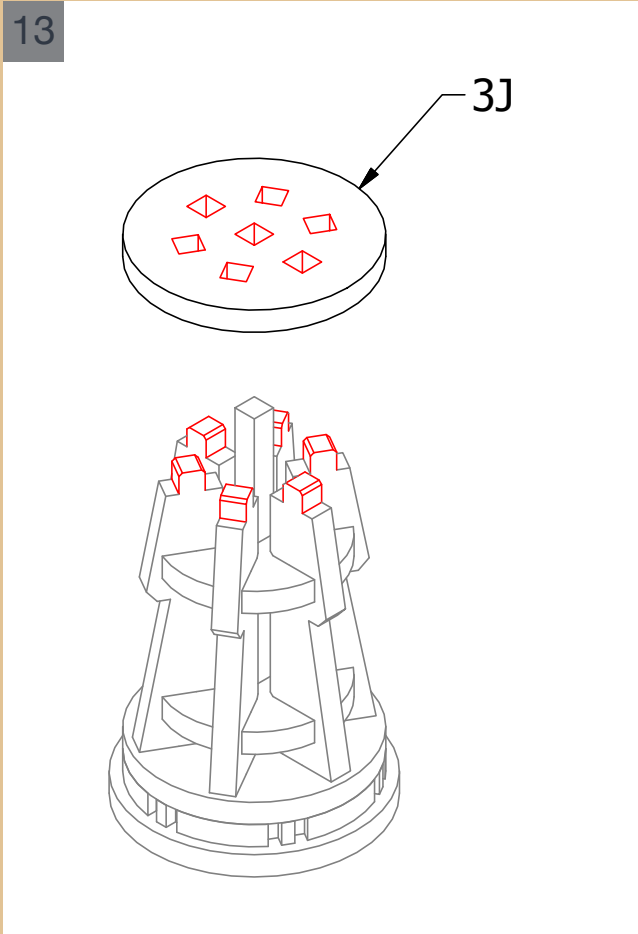
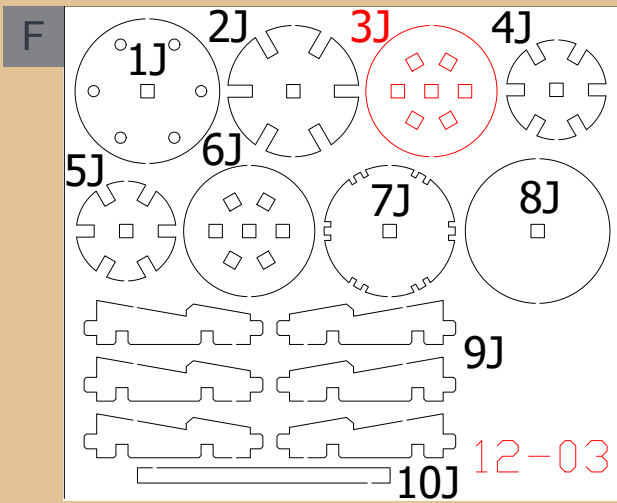


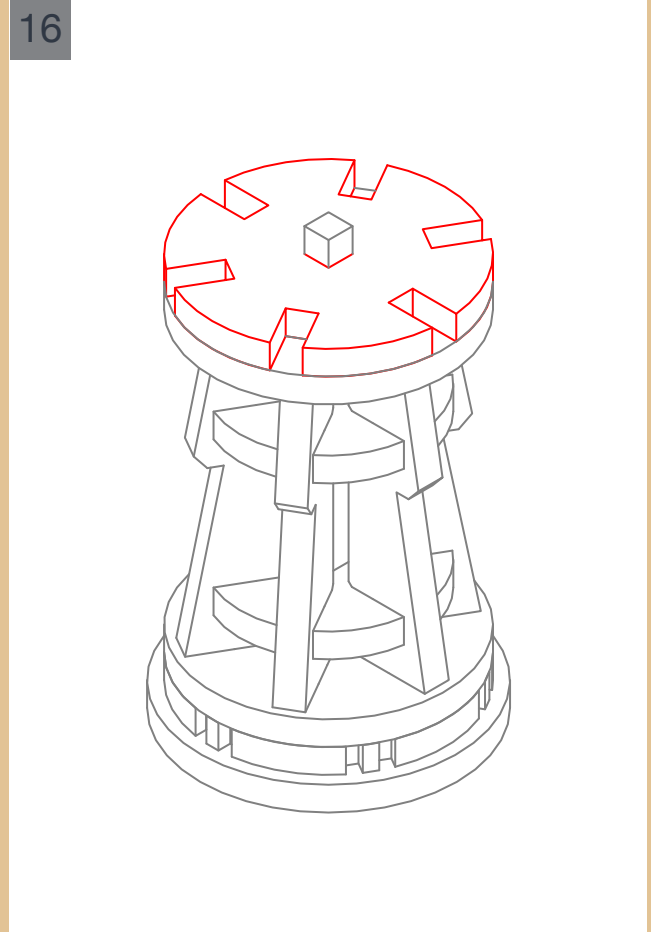
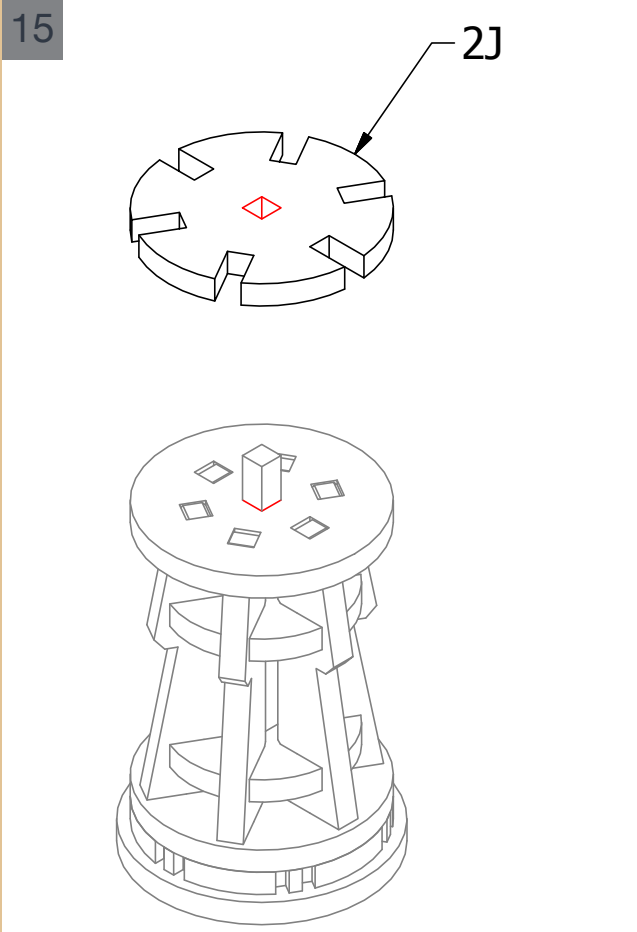
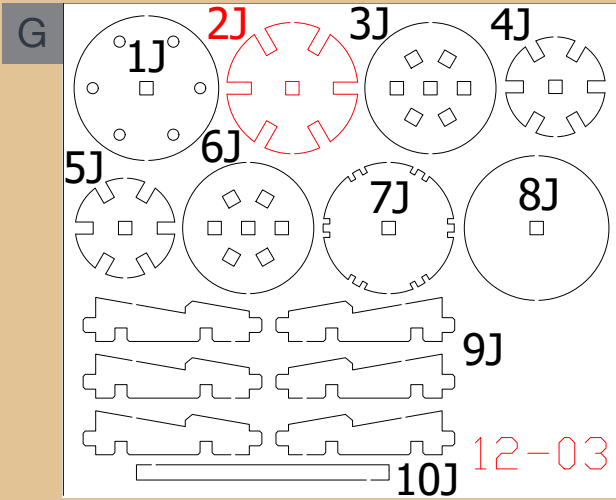
11

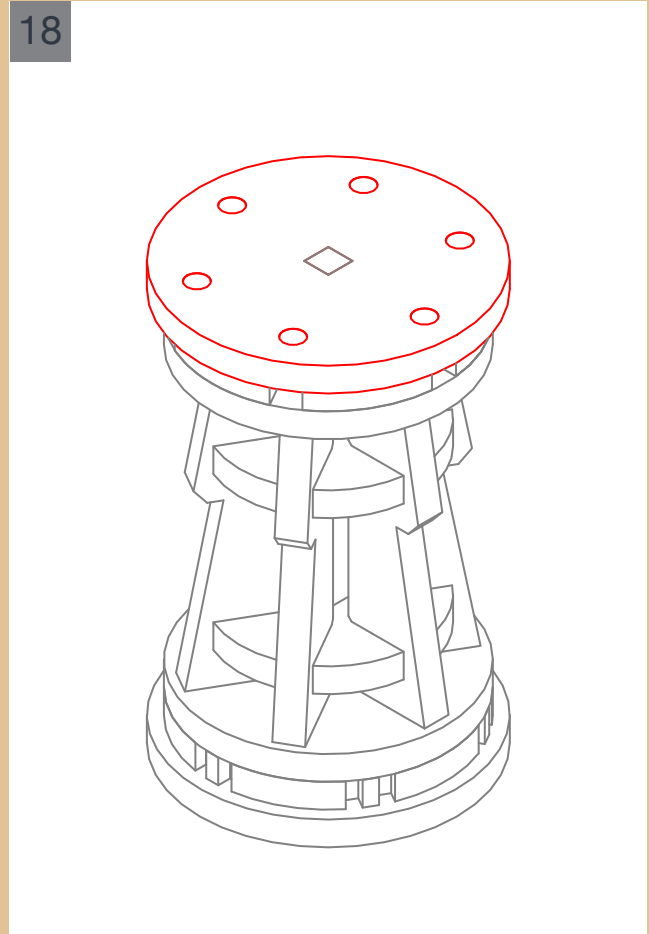
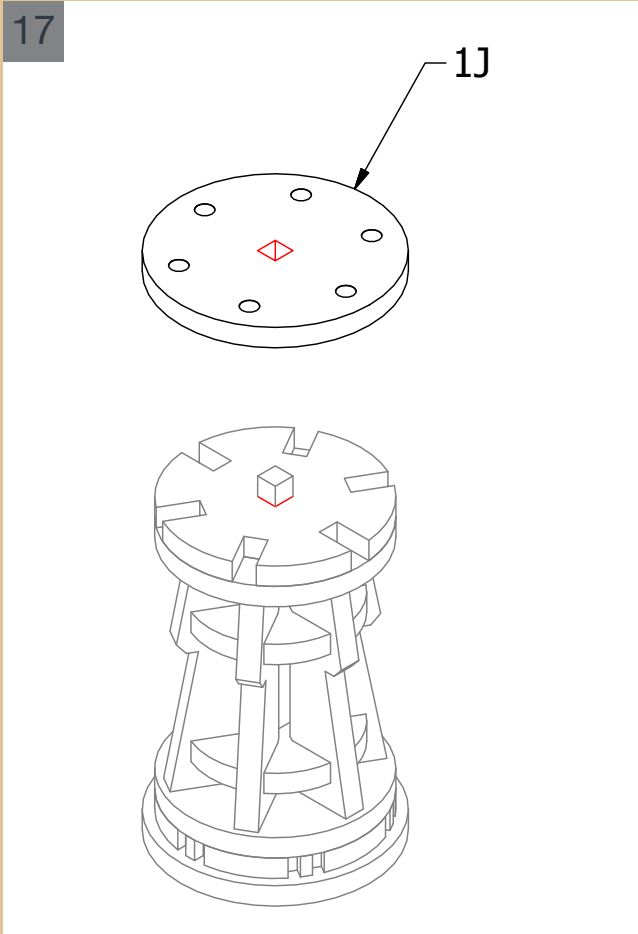
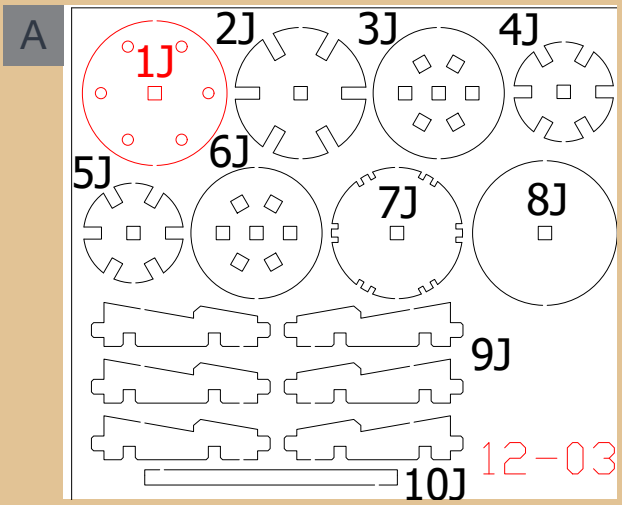


12

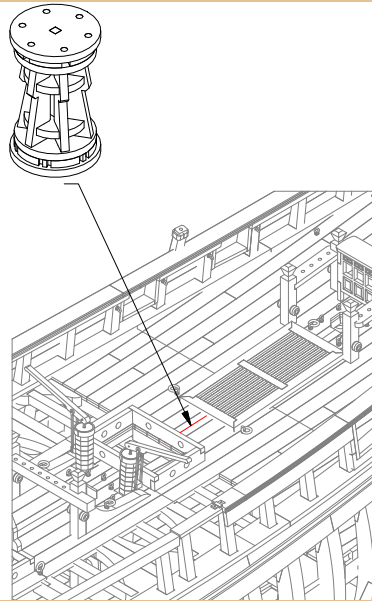




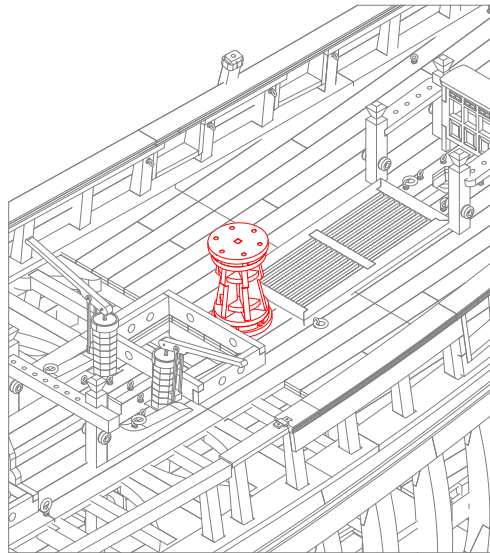




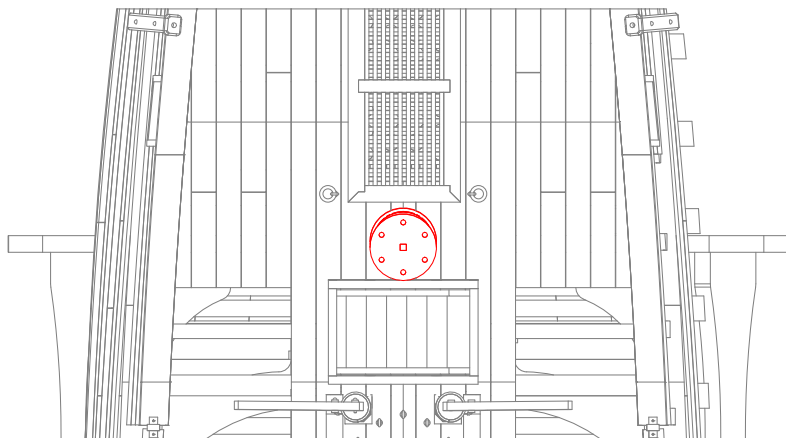
19



20

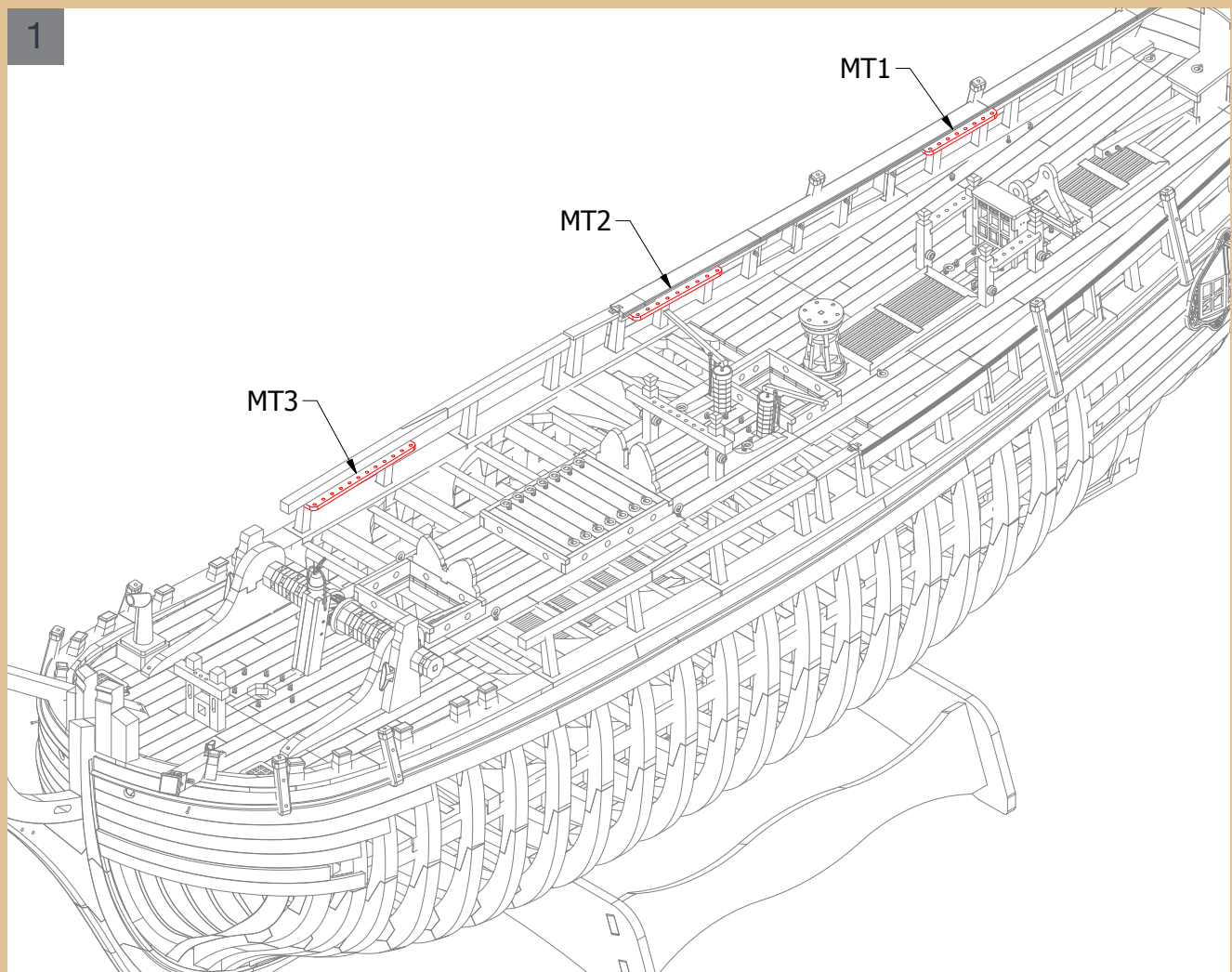
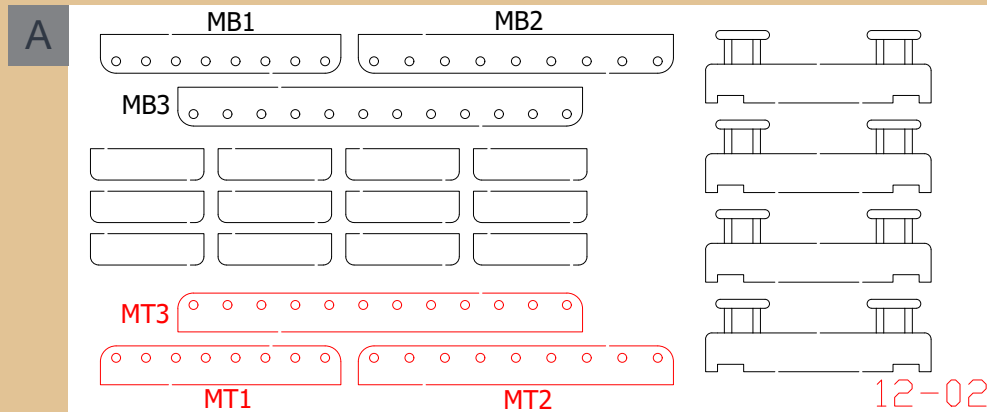


21



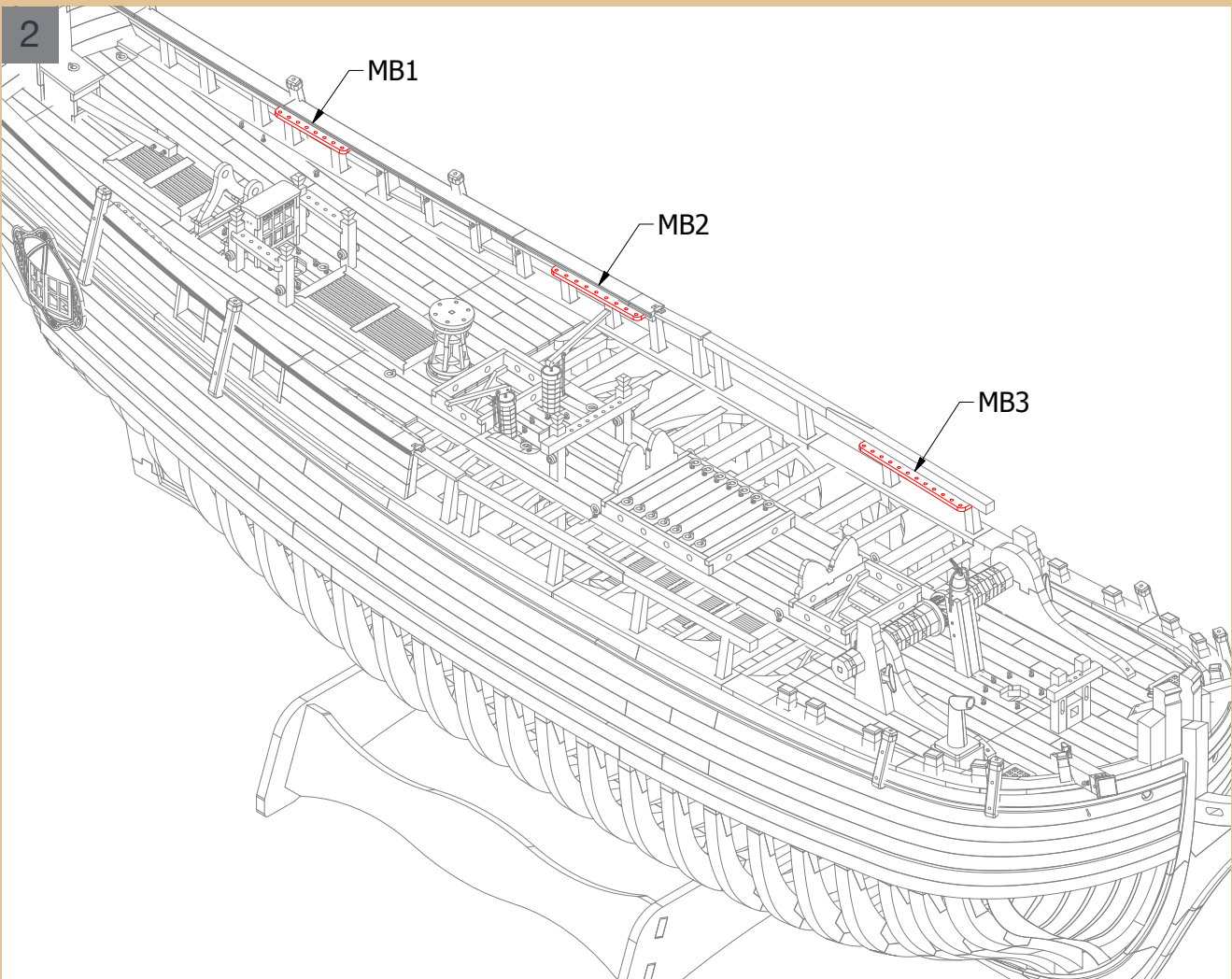
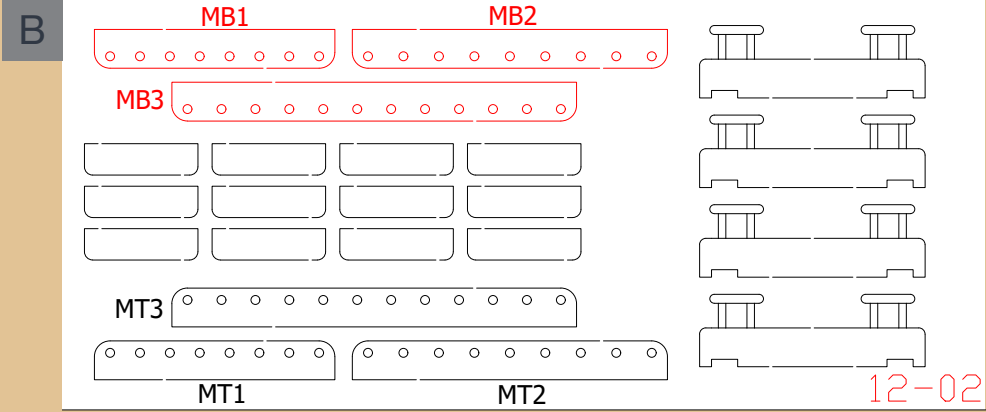
BAUPHASE 164

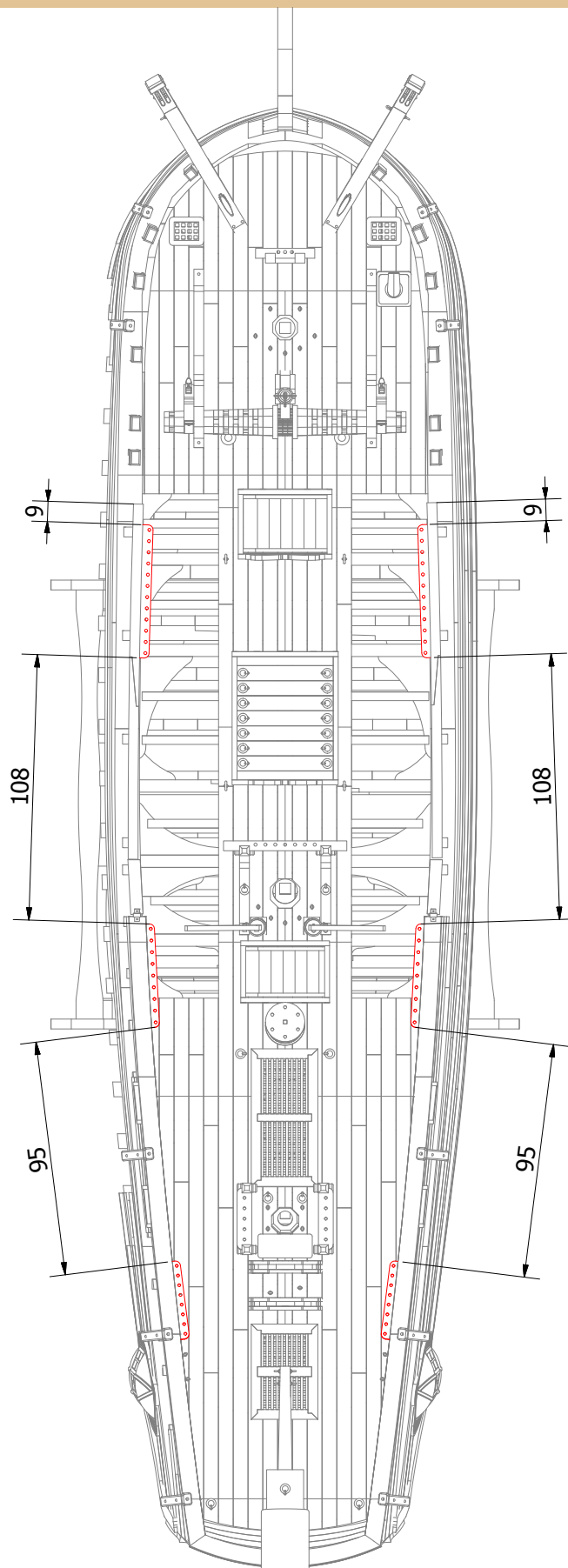
Die Bordwände 17

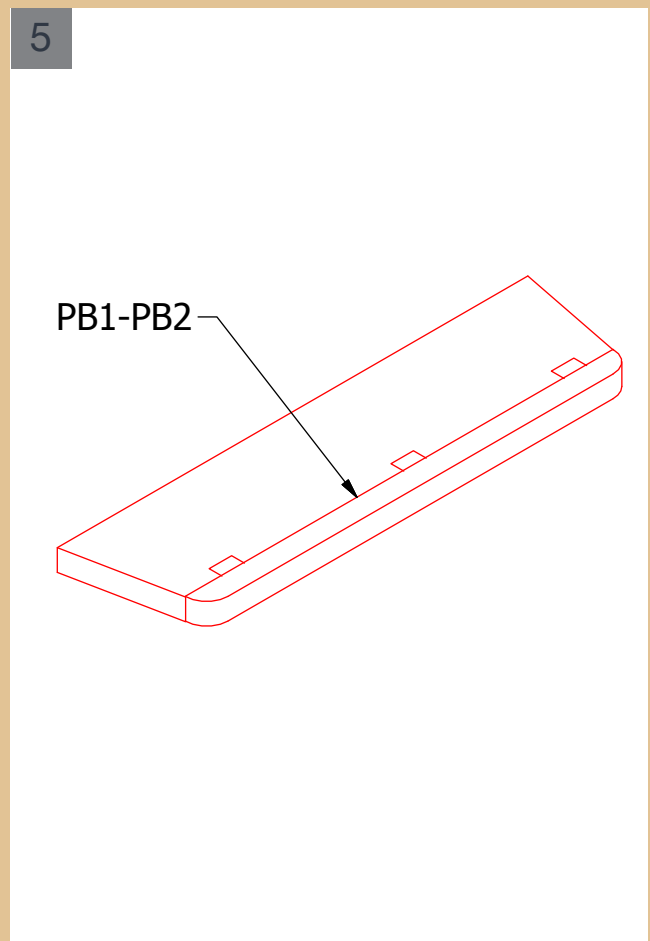
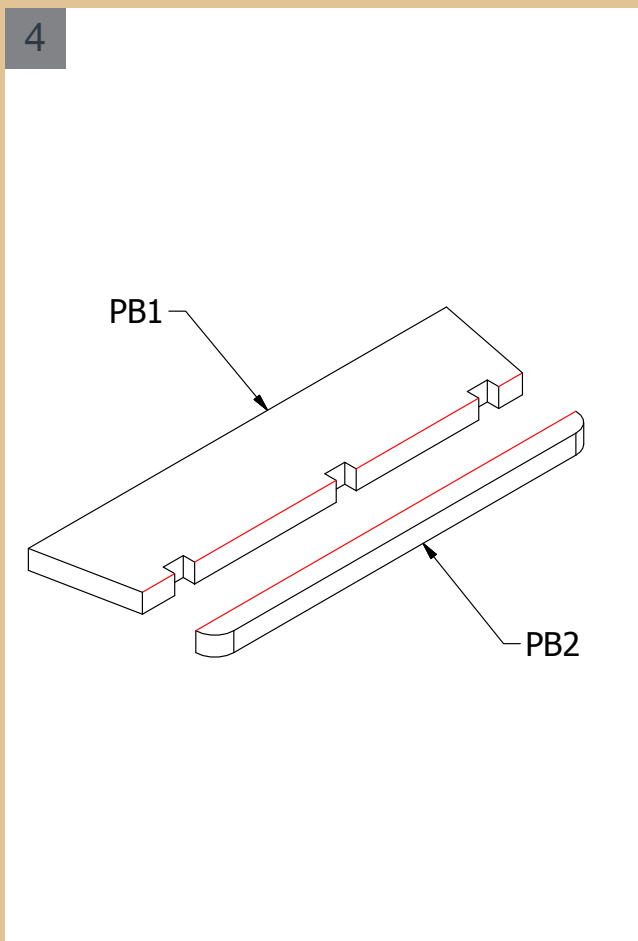
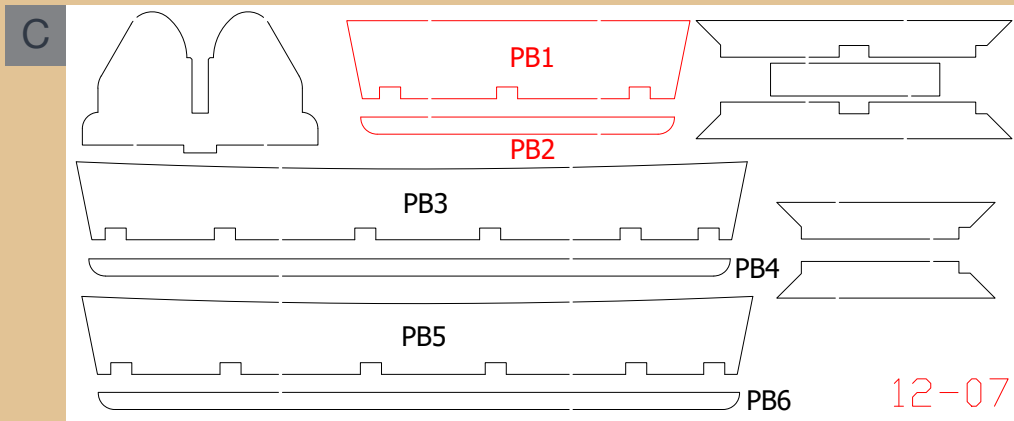


1

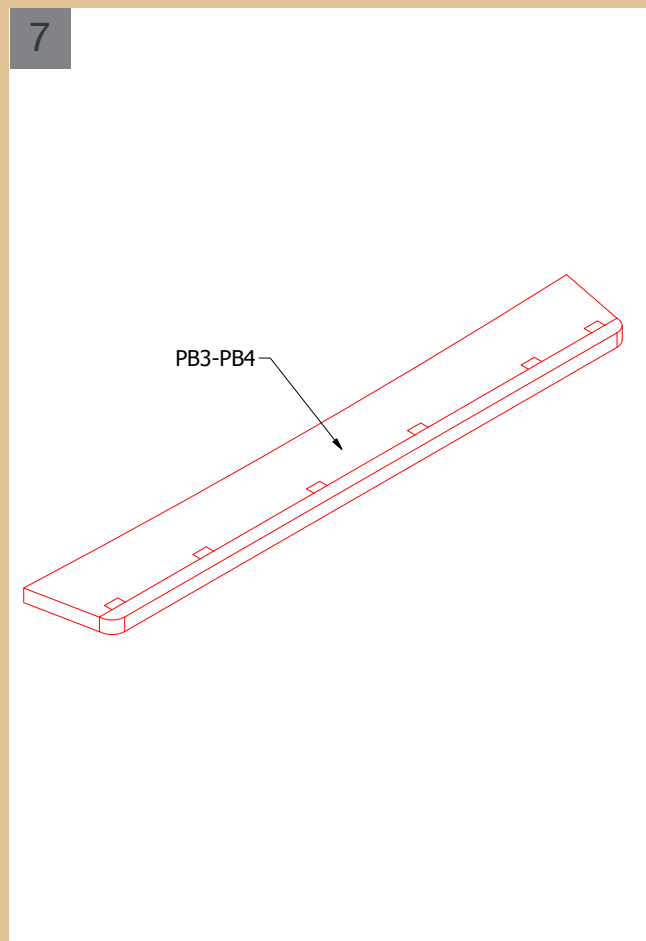
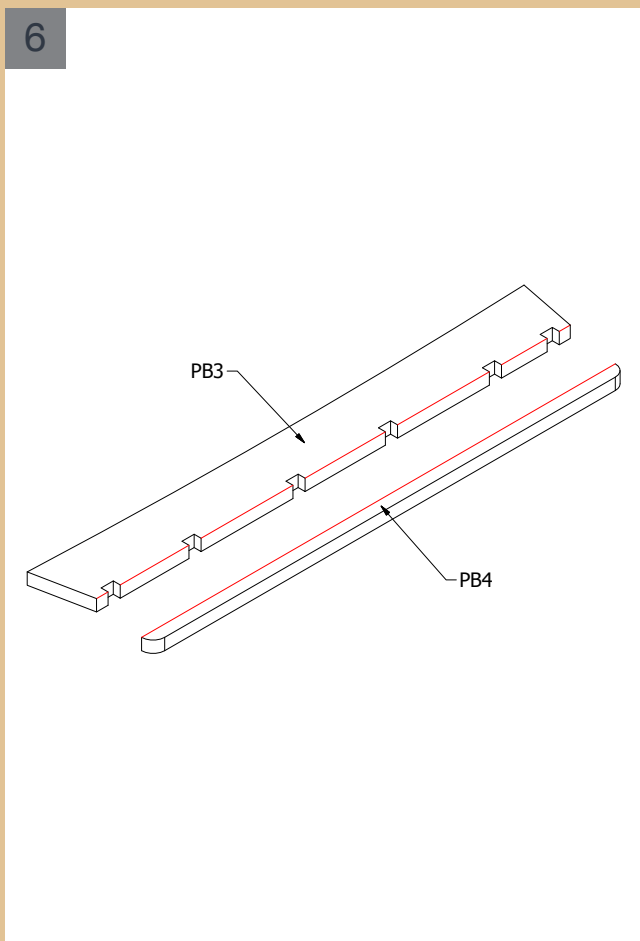
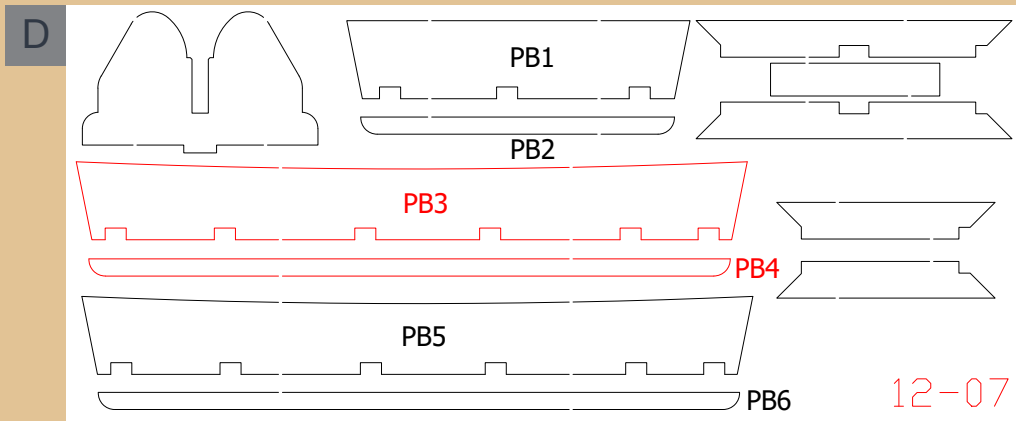
Lösen Sie die gezeigten Komponenten vom Holzbrettchen 12-02 und befestigen Sie sie an den gezeigten Positionen am Rest des Modells.

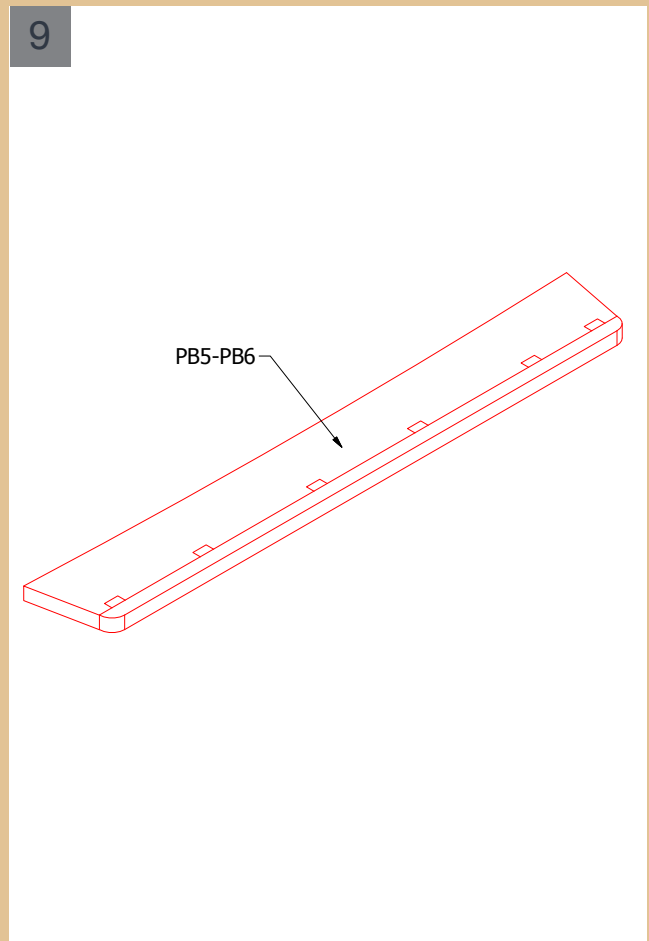
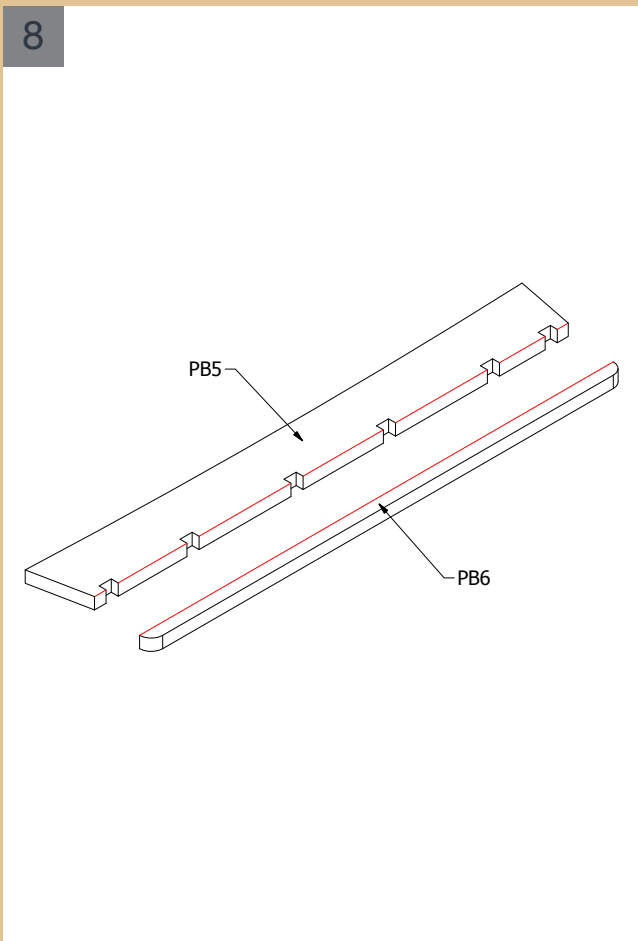
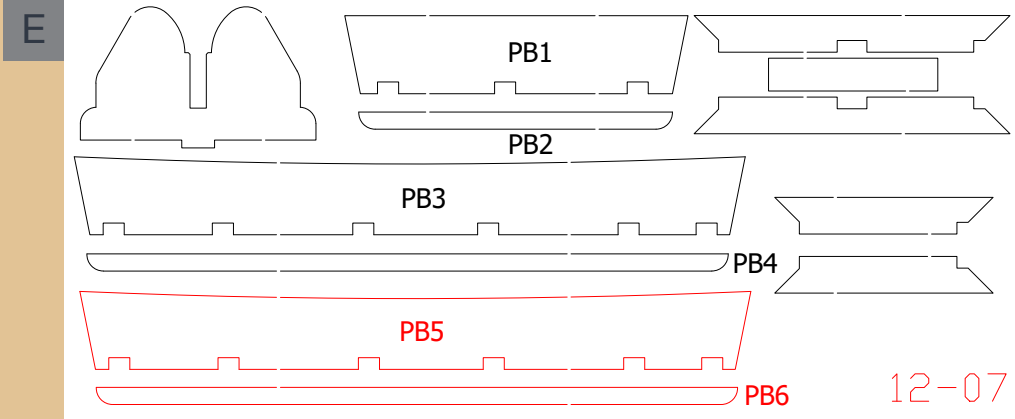


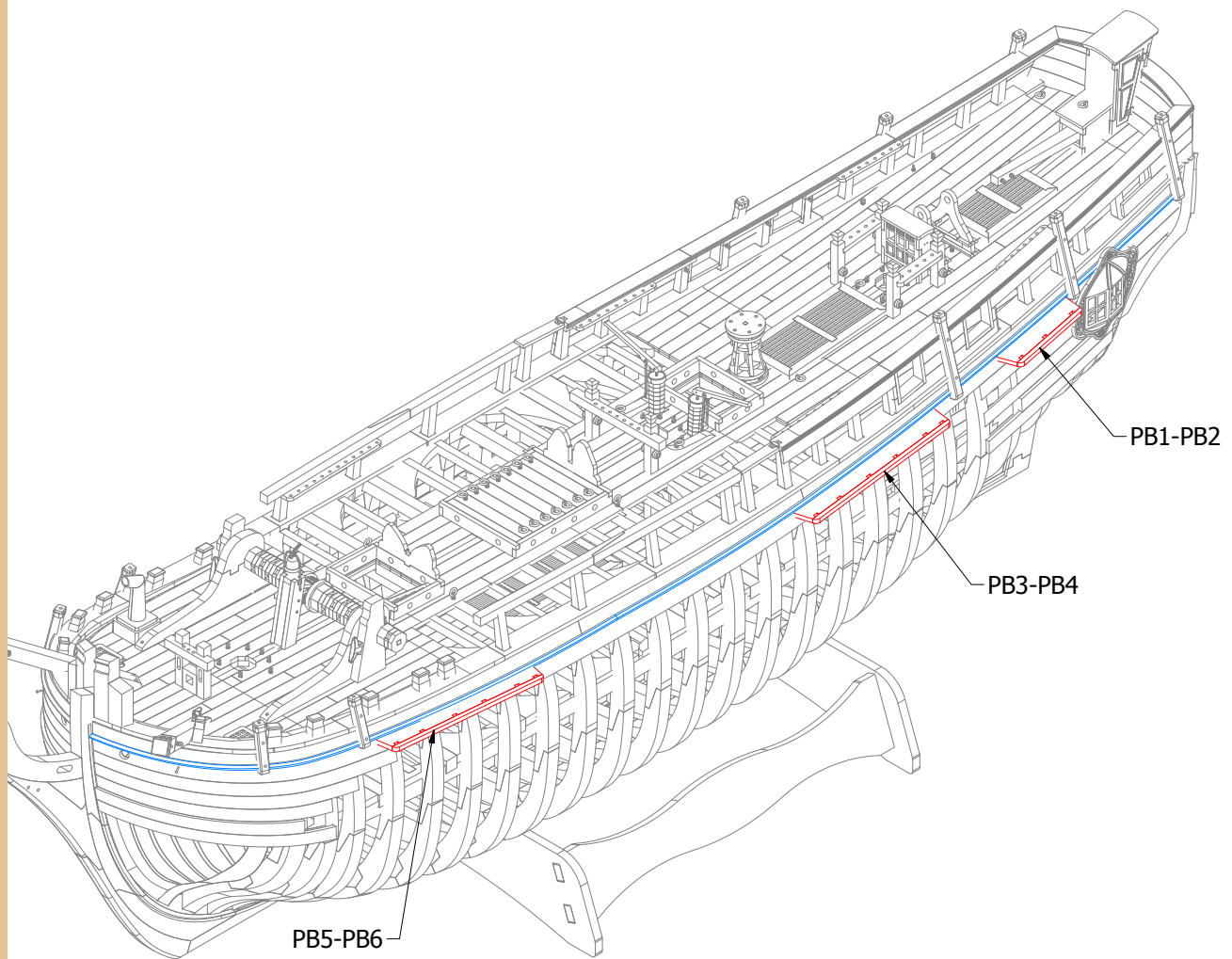


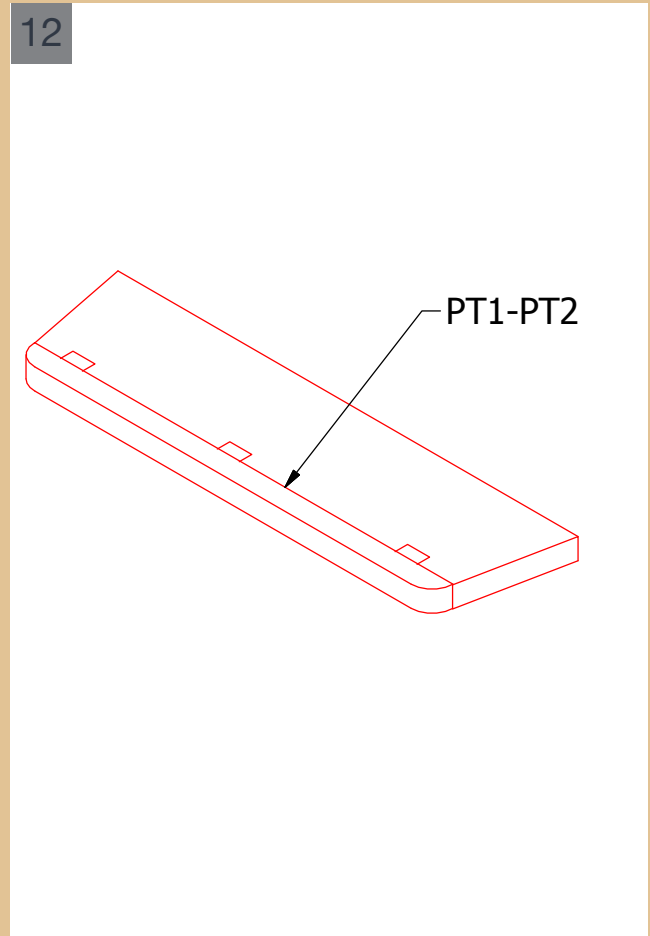
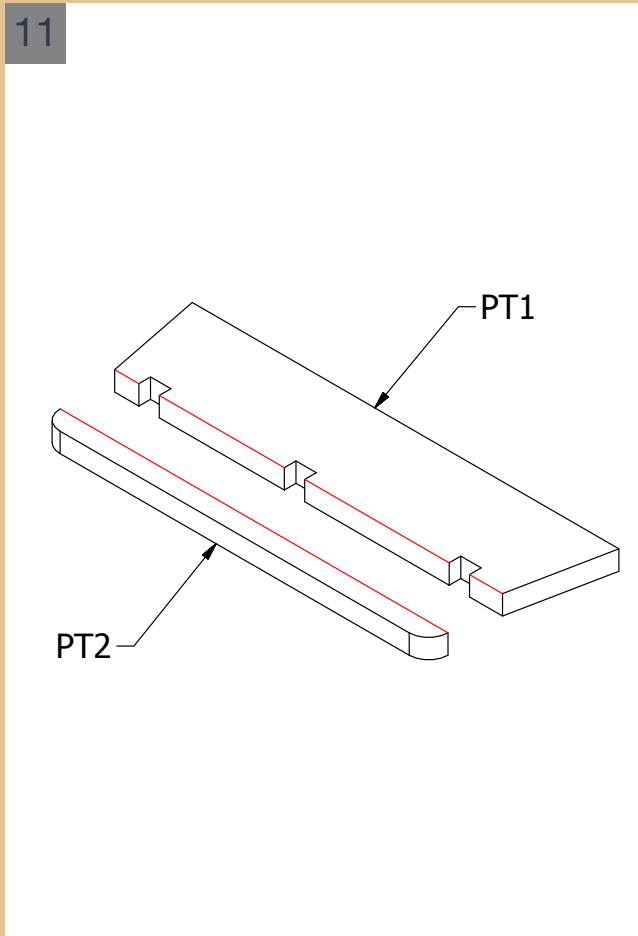
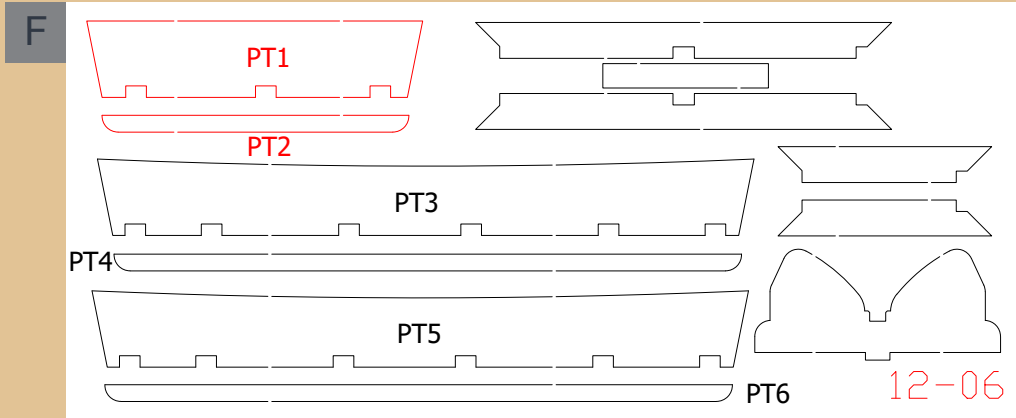


- 4 Trennen Sie die angegebenen Bauteile vom Holzbrettchen 12-07, bauen Sie sie wie gezeigt zusammen und fügen Sie sie mit dem Rest des Modells zusammen.

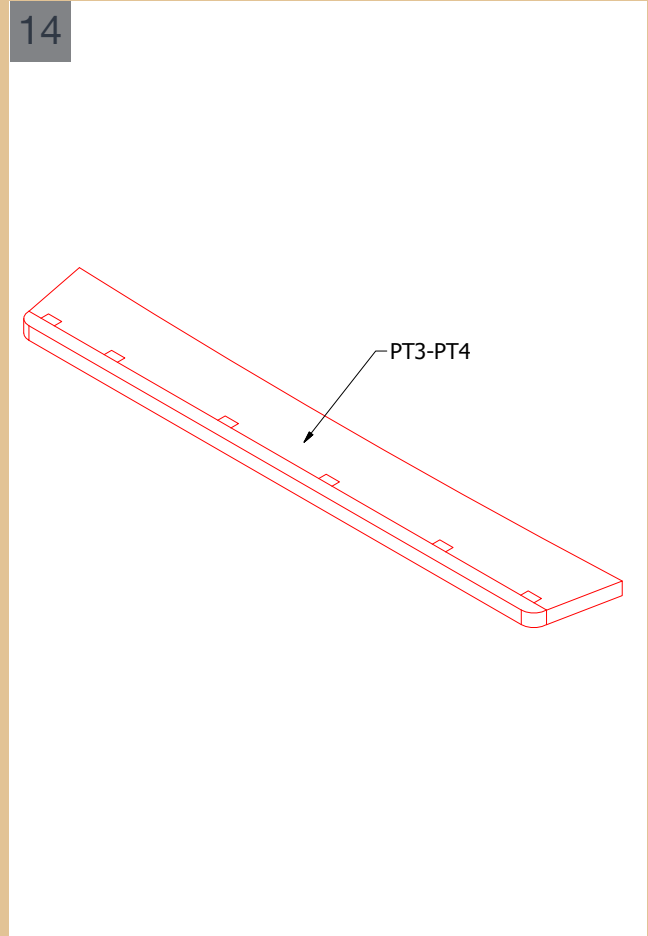
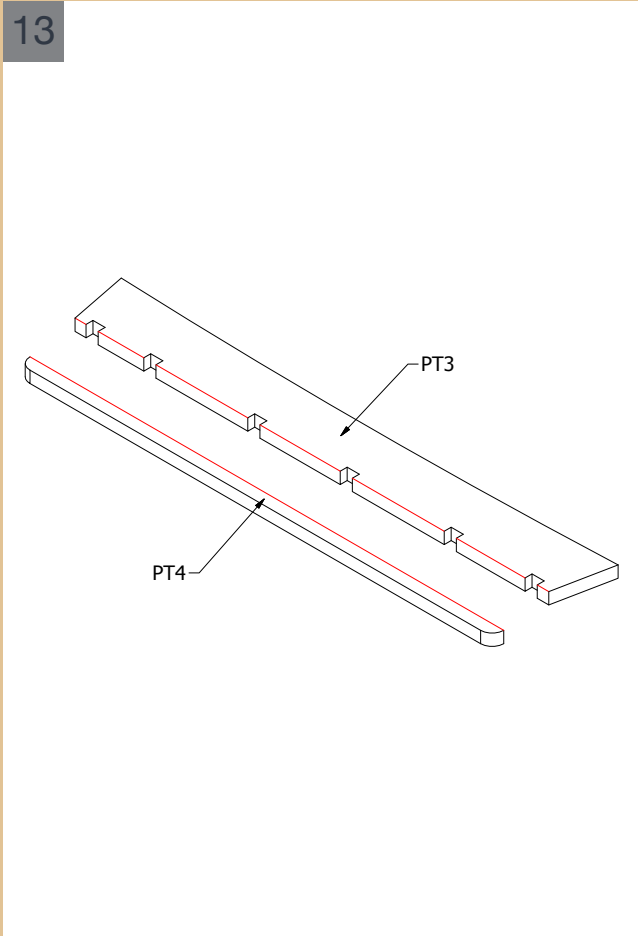
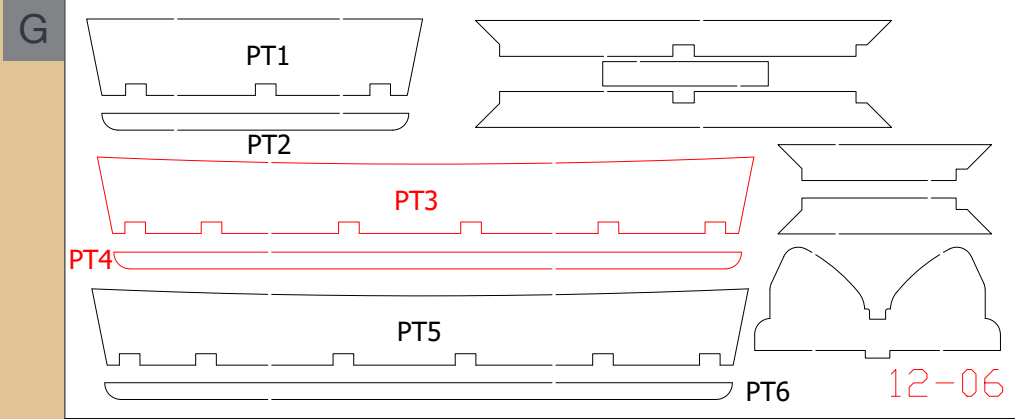


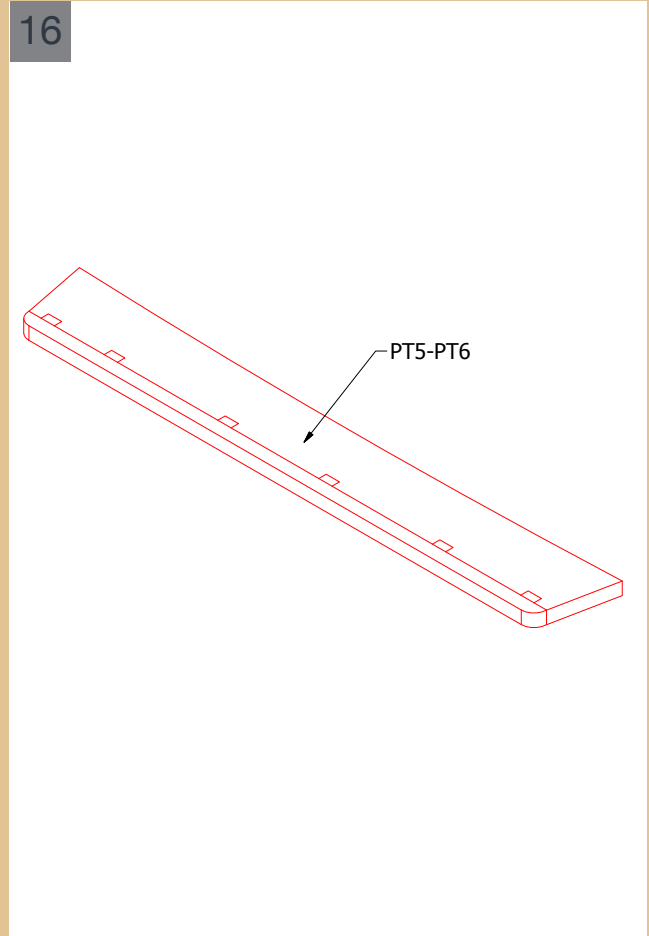
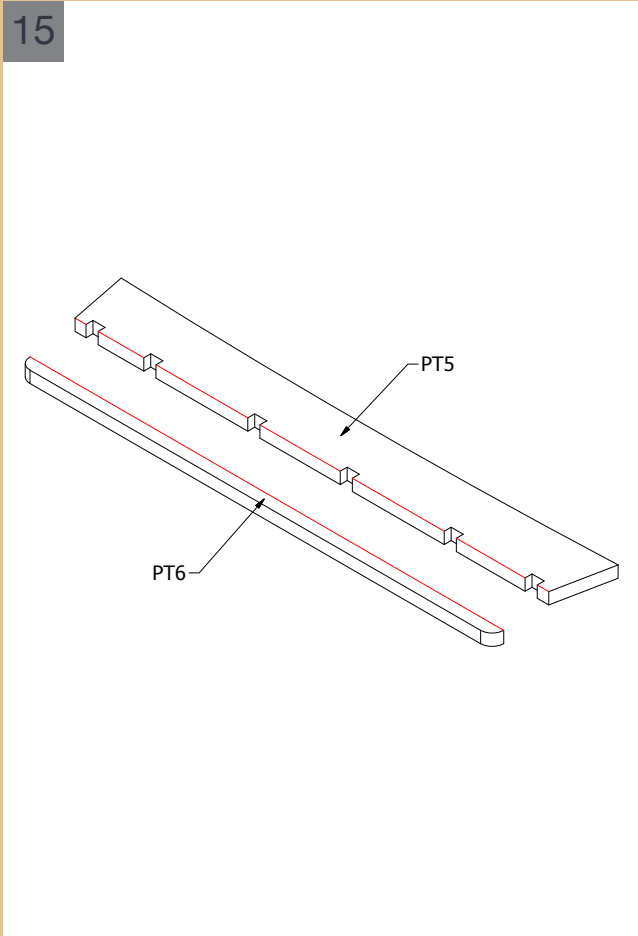
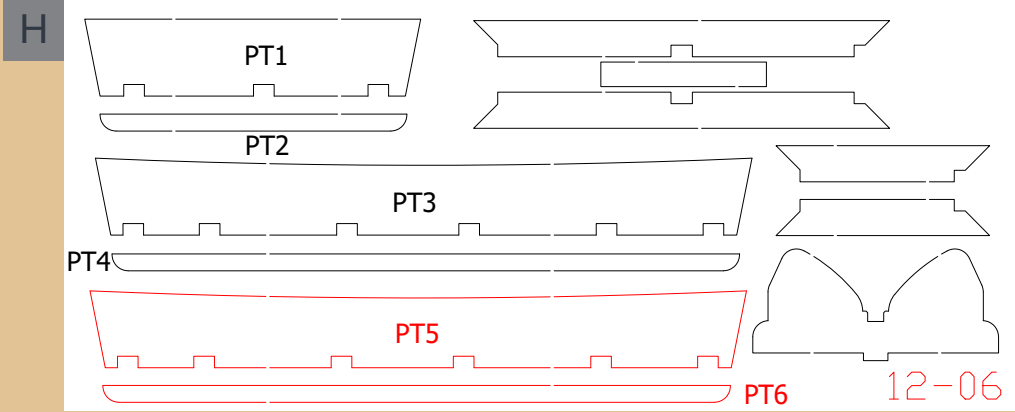


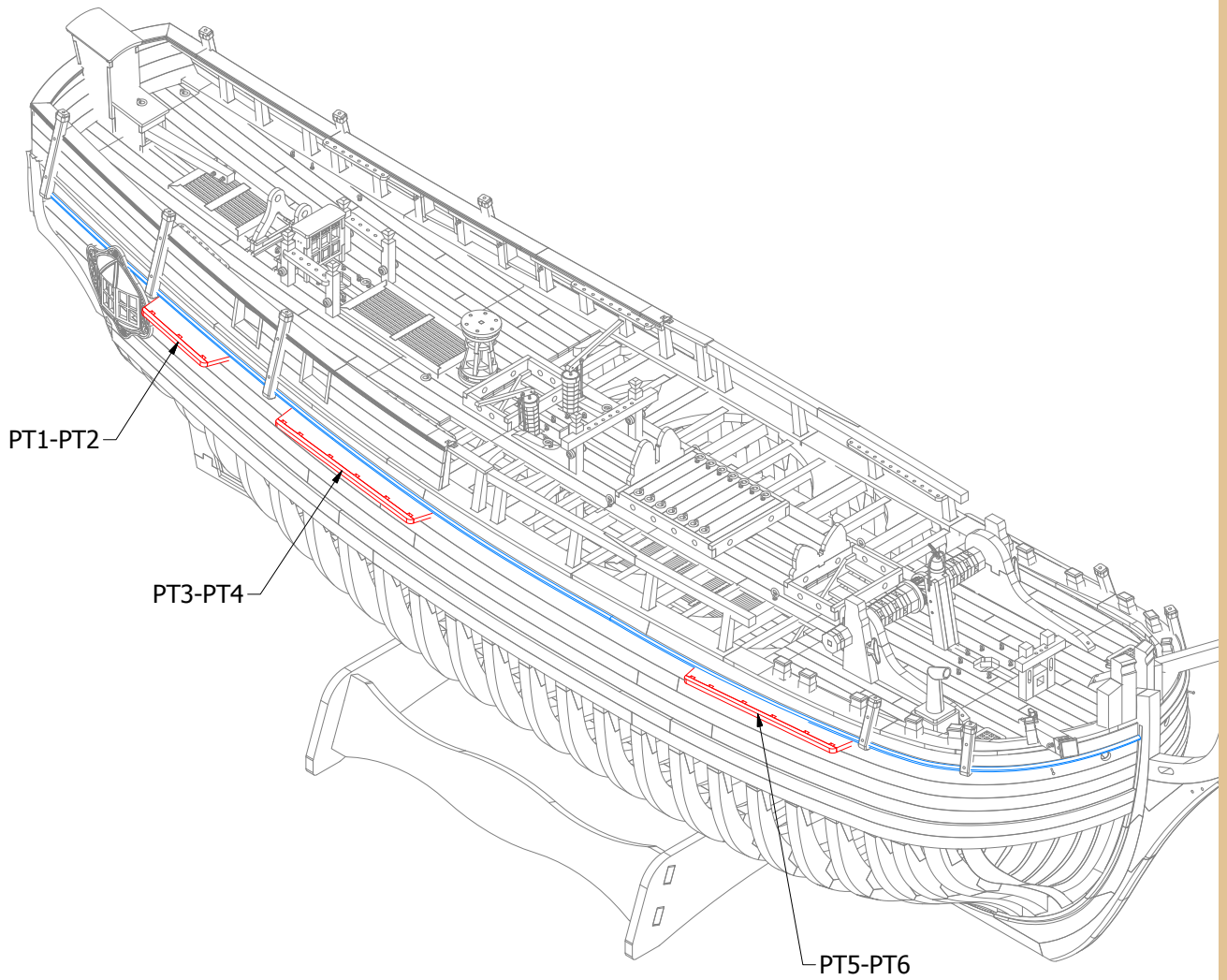


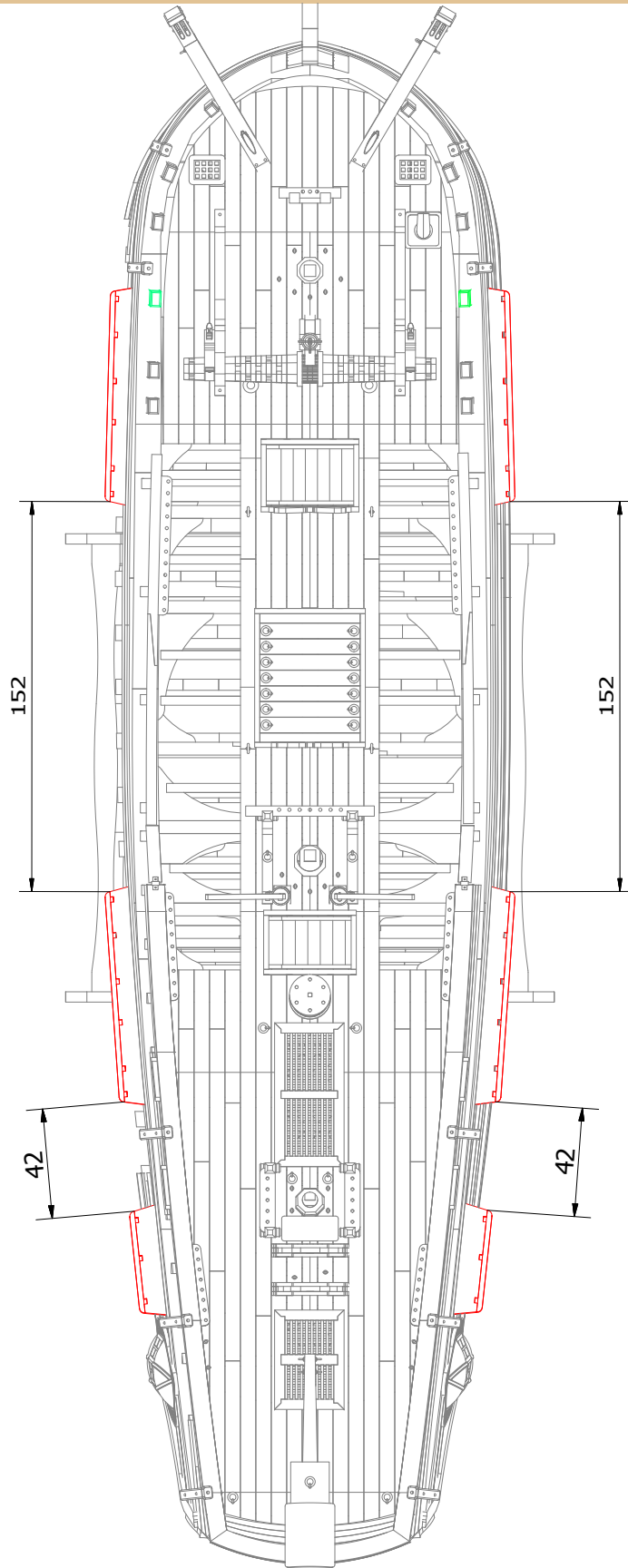


- 11 Trennen Sie die angegebenen Teile vom Holzbrettchen 12-06, bauen Sie sie wie gezeigt zusammen und fügen Sie sie mit dem Rest des Modells zusammen.





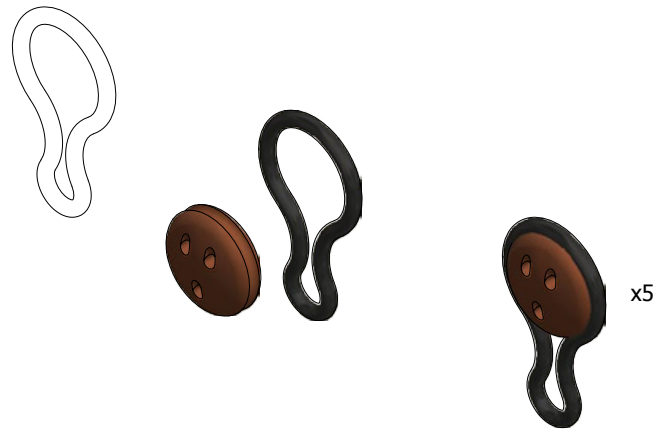




BAUPHASE 165

Details der Bordwände 01

1



1

Nehmen Sie die abgebildeten Teile (von den anderen zu unterscheiden, da sie kleiner sind) aus dem Beutel mit den Details, bemalen Sie die Ringe mit Gun Metal und fügen Sie die Teile zusammen.

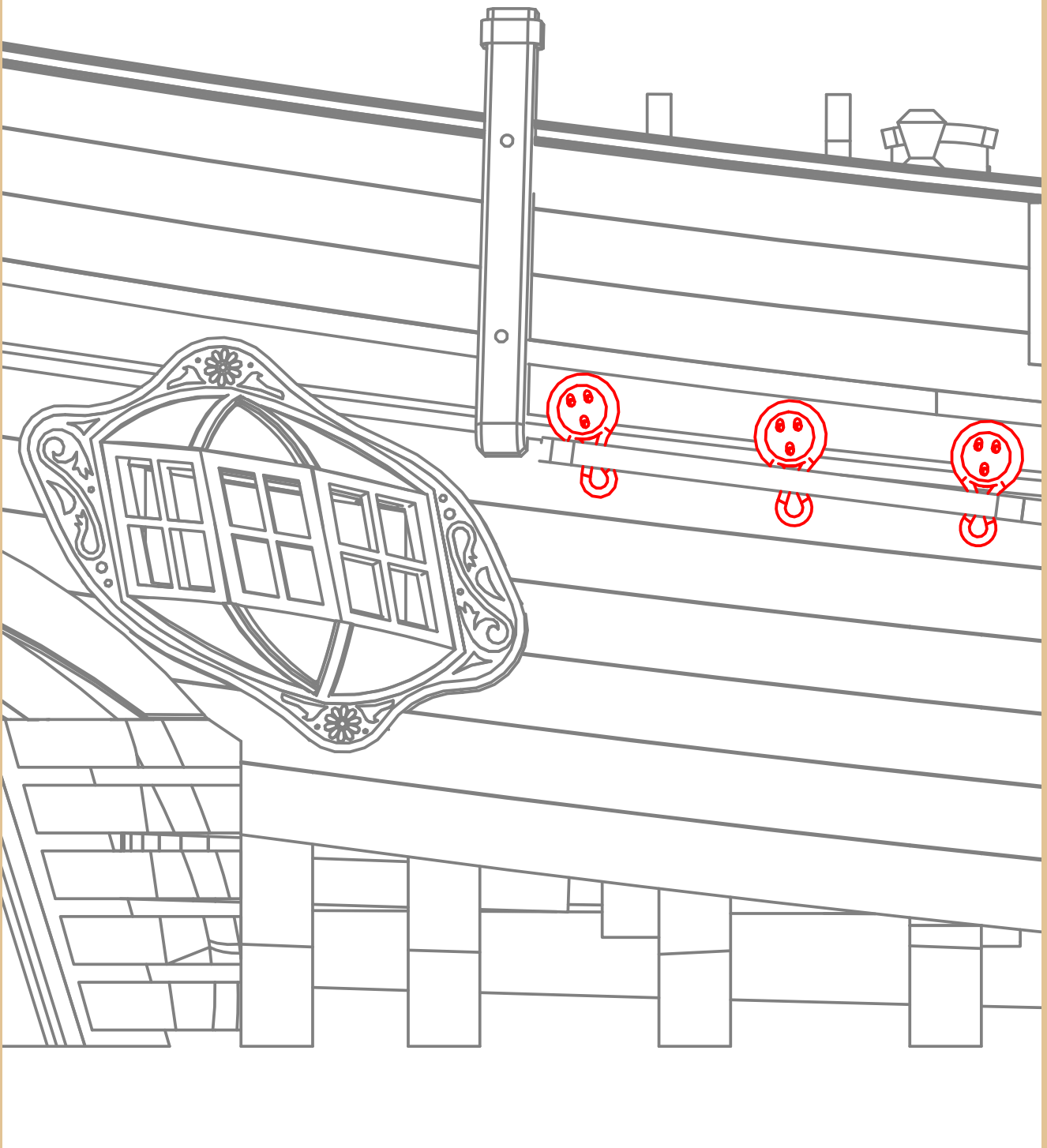
2



2

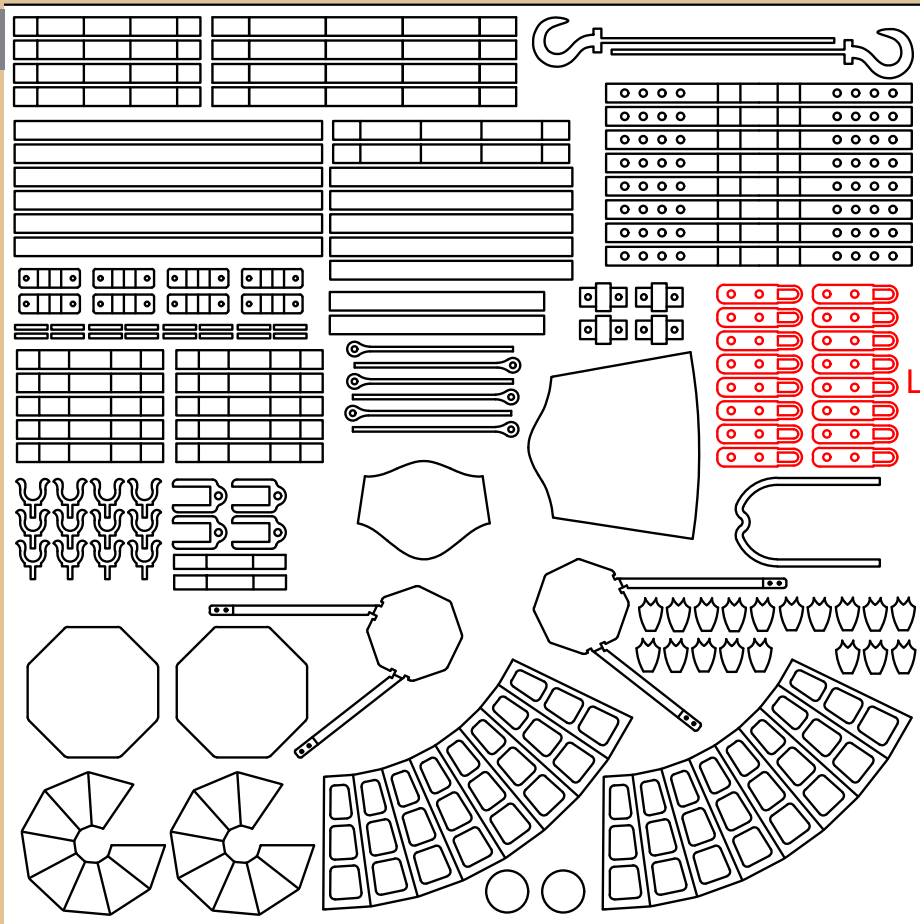
Führen Sie die gleichen Operationen mit den größeren Elementen durch.

3



3 Verbinden Sie 3 der Details mit den kleineren Elementen mit dem Rest des Modells, wie gezeigt.

B



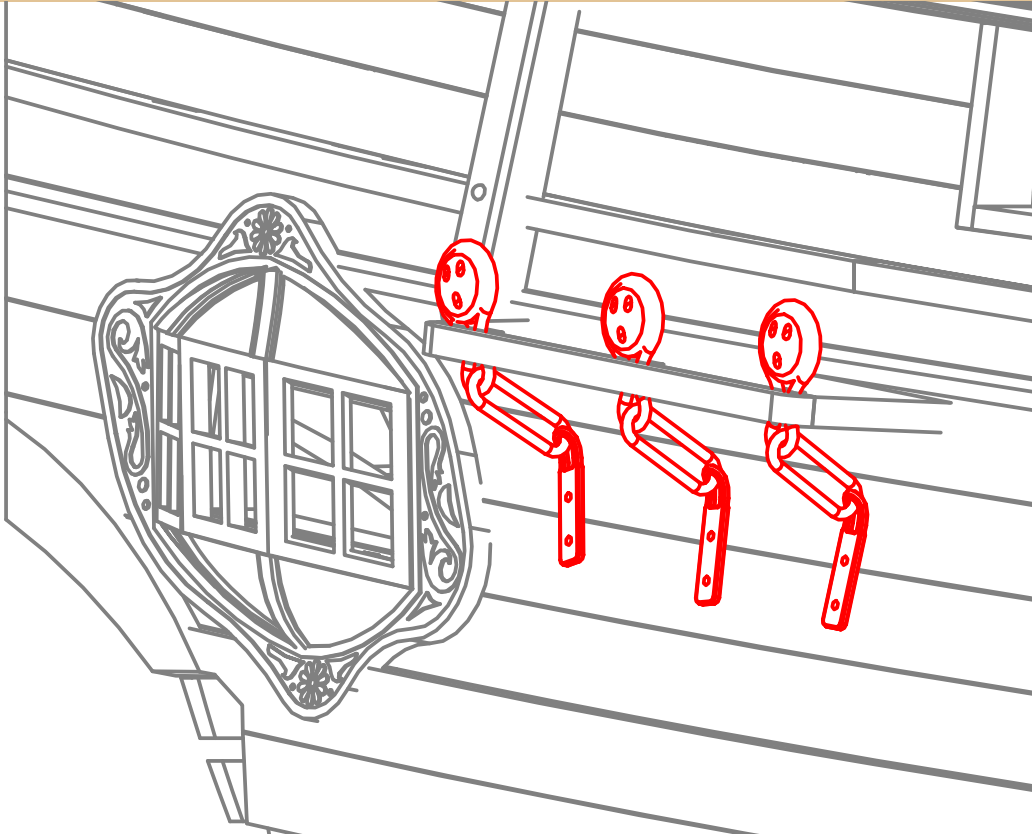
4



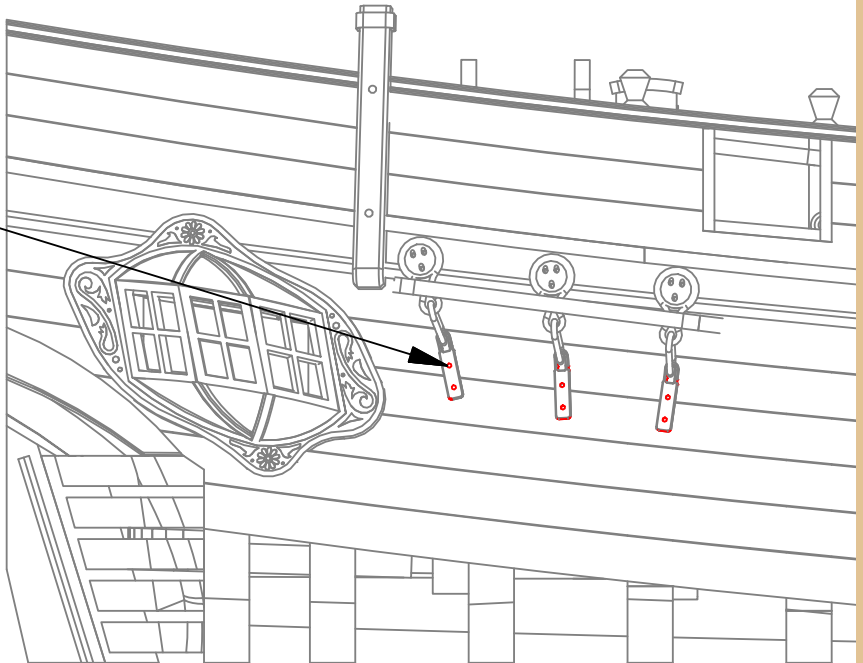
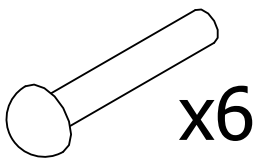
4

Entfernen Sie die L-Teile aus der Fotoätzung, nehmen Sie die langen Ringe aus dem Beutel und lackieren Sie sie mit Gun Metal. Öffnen Sie die Ringe mit einer Zange und fügen Sie die Bauteile mit den soeben am Modell montierten Details zusammen; schließen Sie die Ringe nach dem Zusammenfügen wieder.

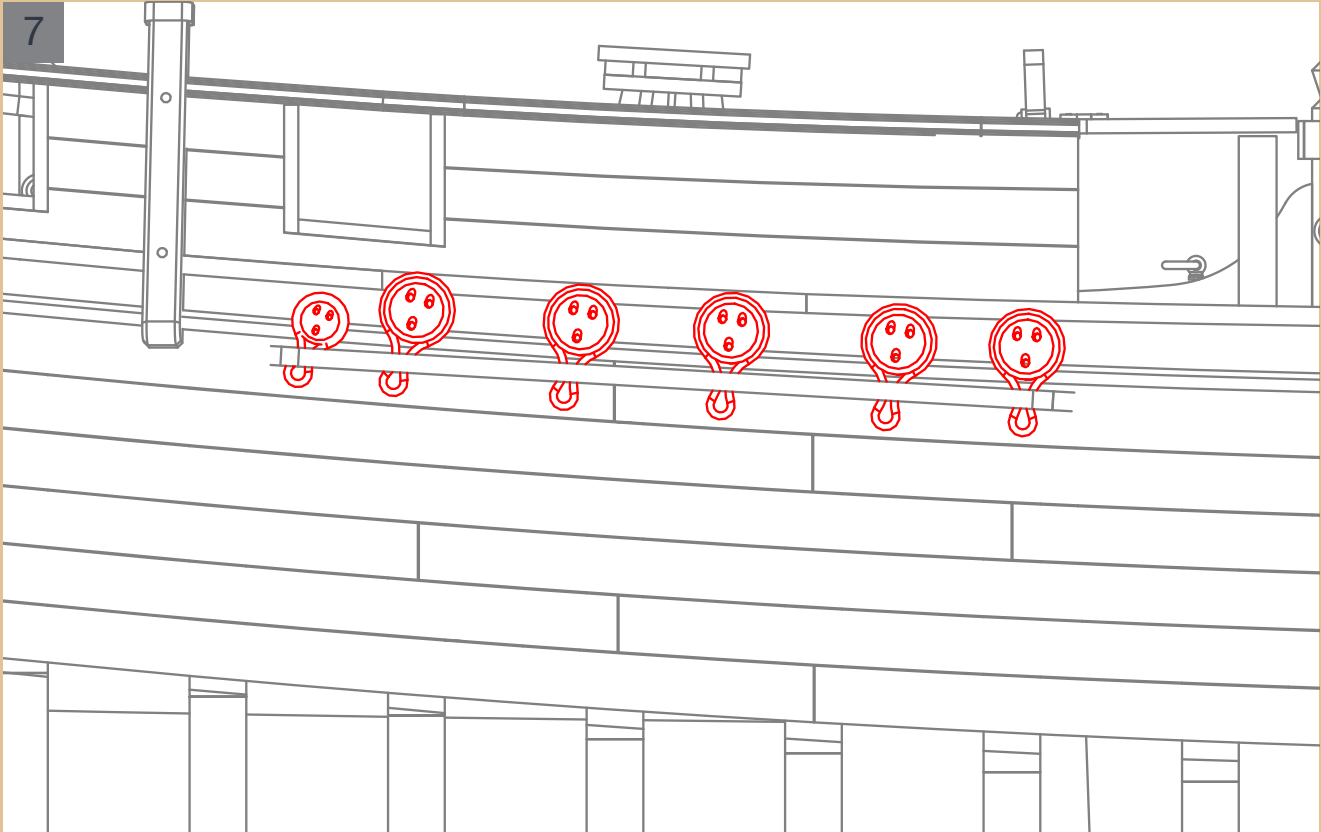
5



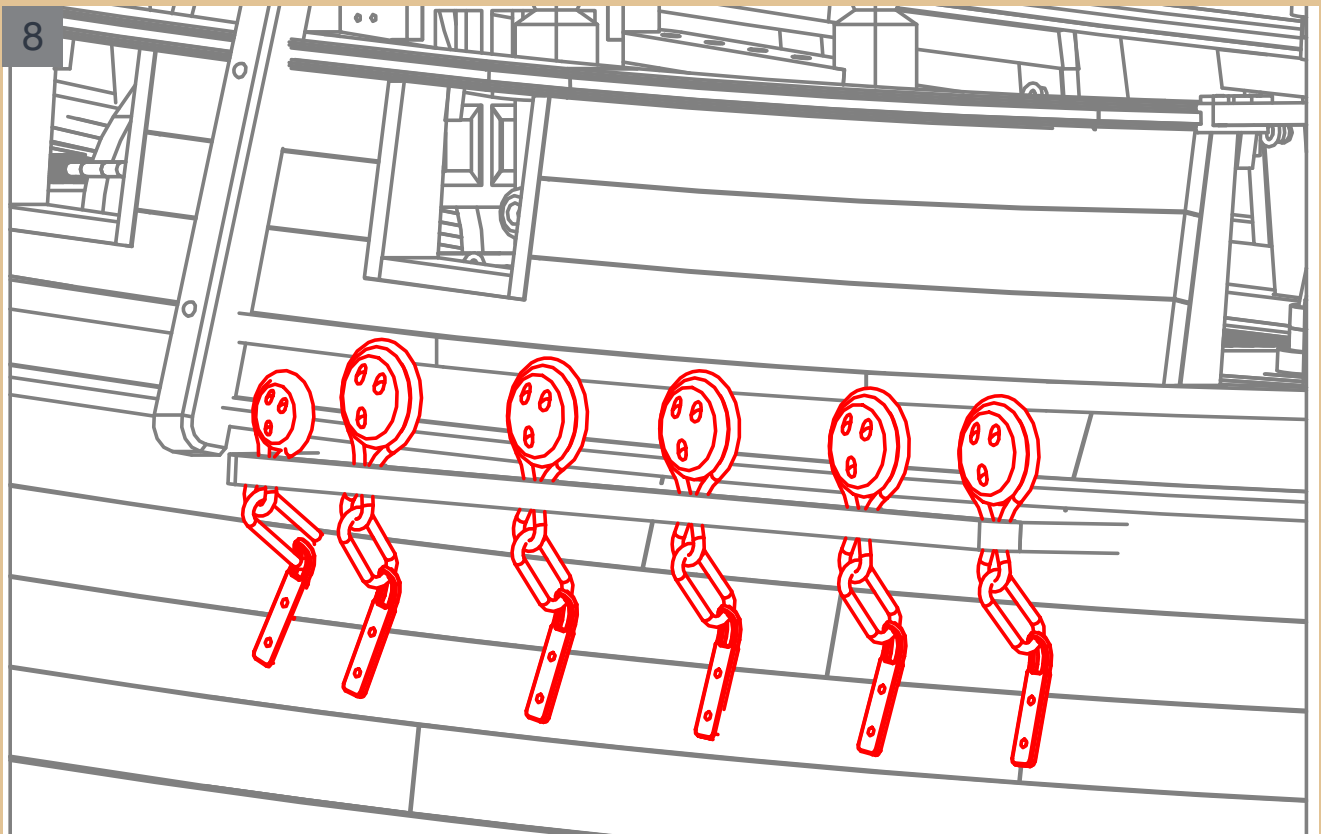
6



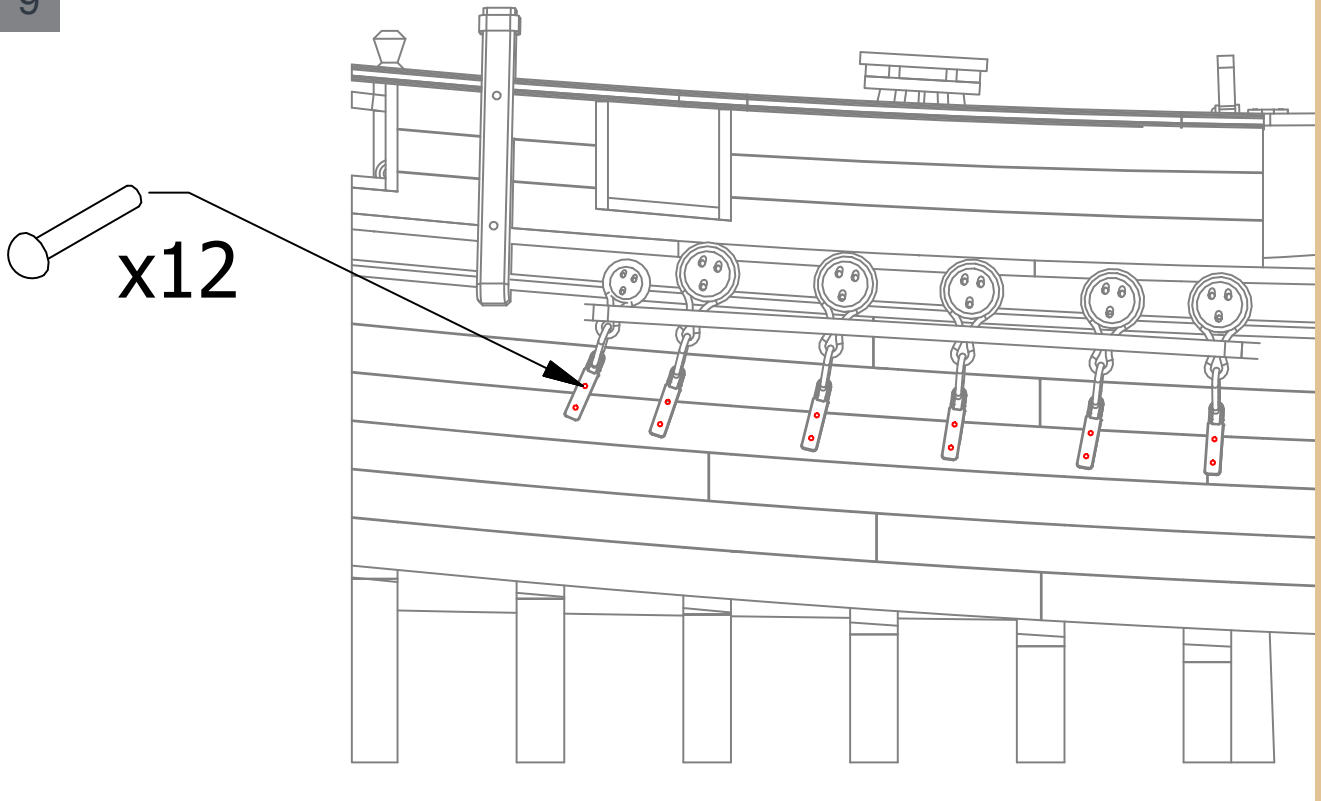
6 Setzen Sie 2 Nägel pro Detail in die angegebenen Löcher ein.



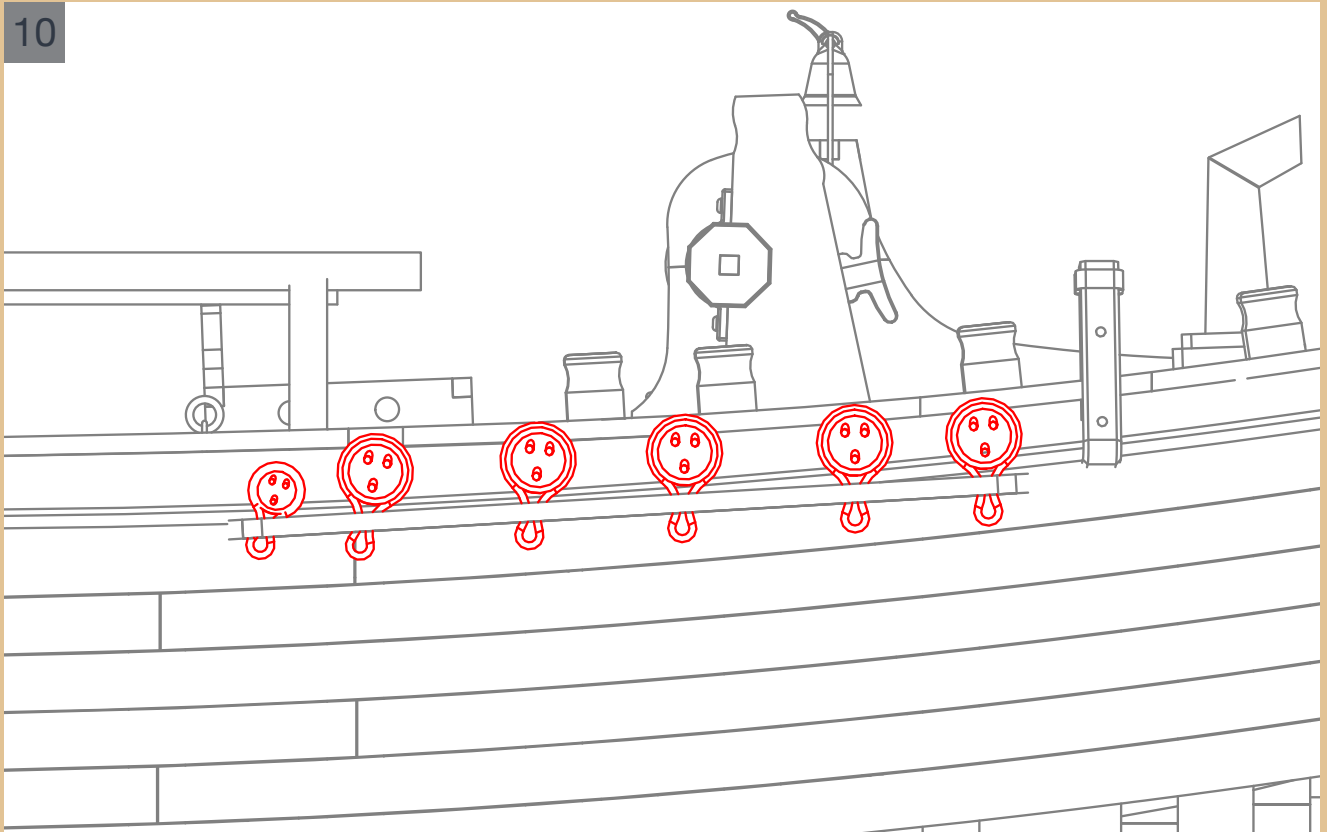
7 Fügen Sie 1 kleines Detail und 5 große Details an der angegebenen Position ein. Wiederholen Sie anschließend die Schritte 4-6.



9

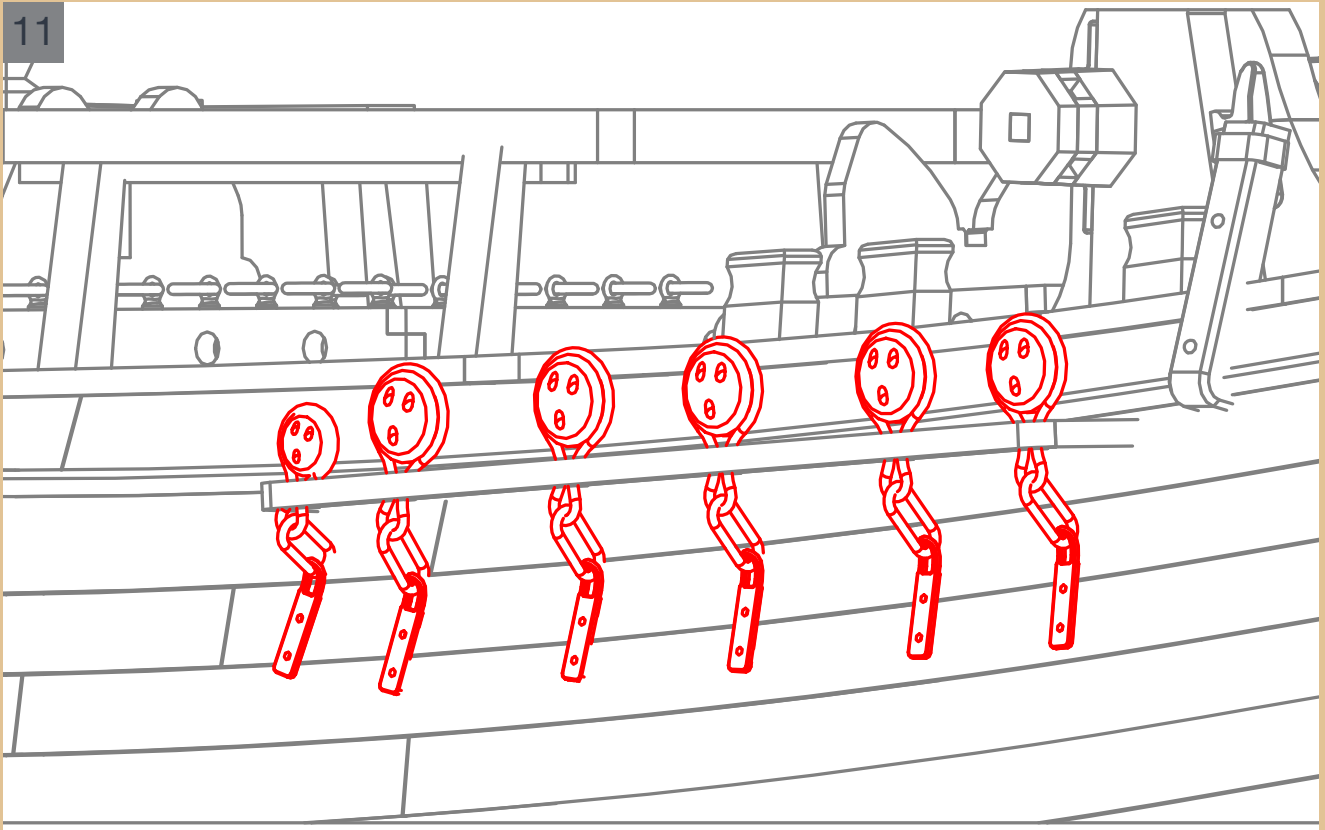


10

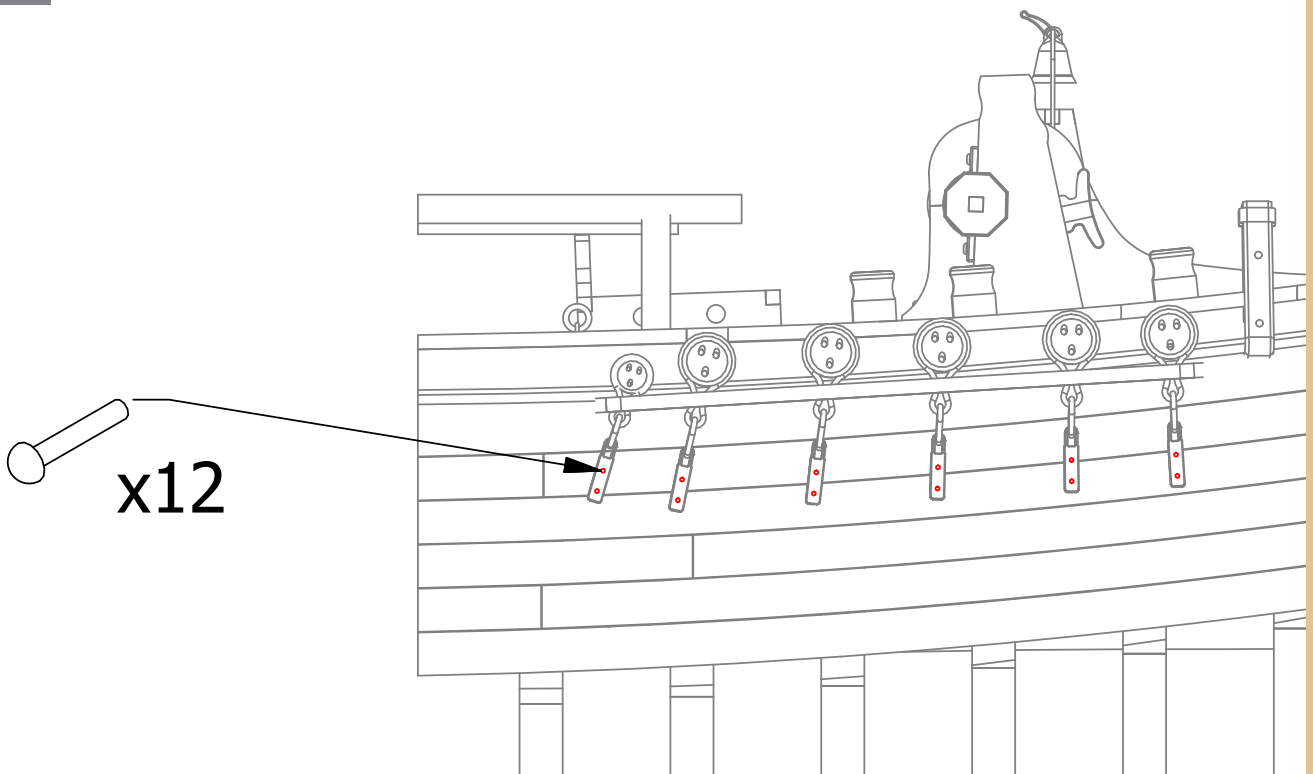


10 Fügen Sie 1 kleines Detail und 5 große Details an der angegebenen Position ein. Wiederholen Sie anschließend die Schritte 4-6.

11

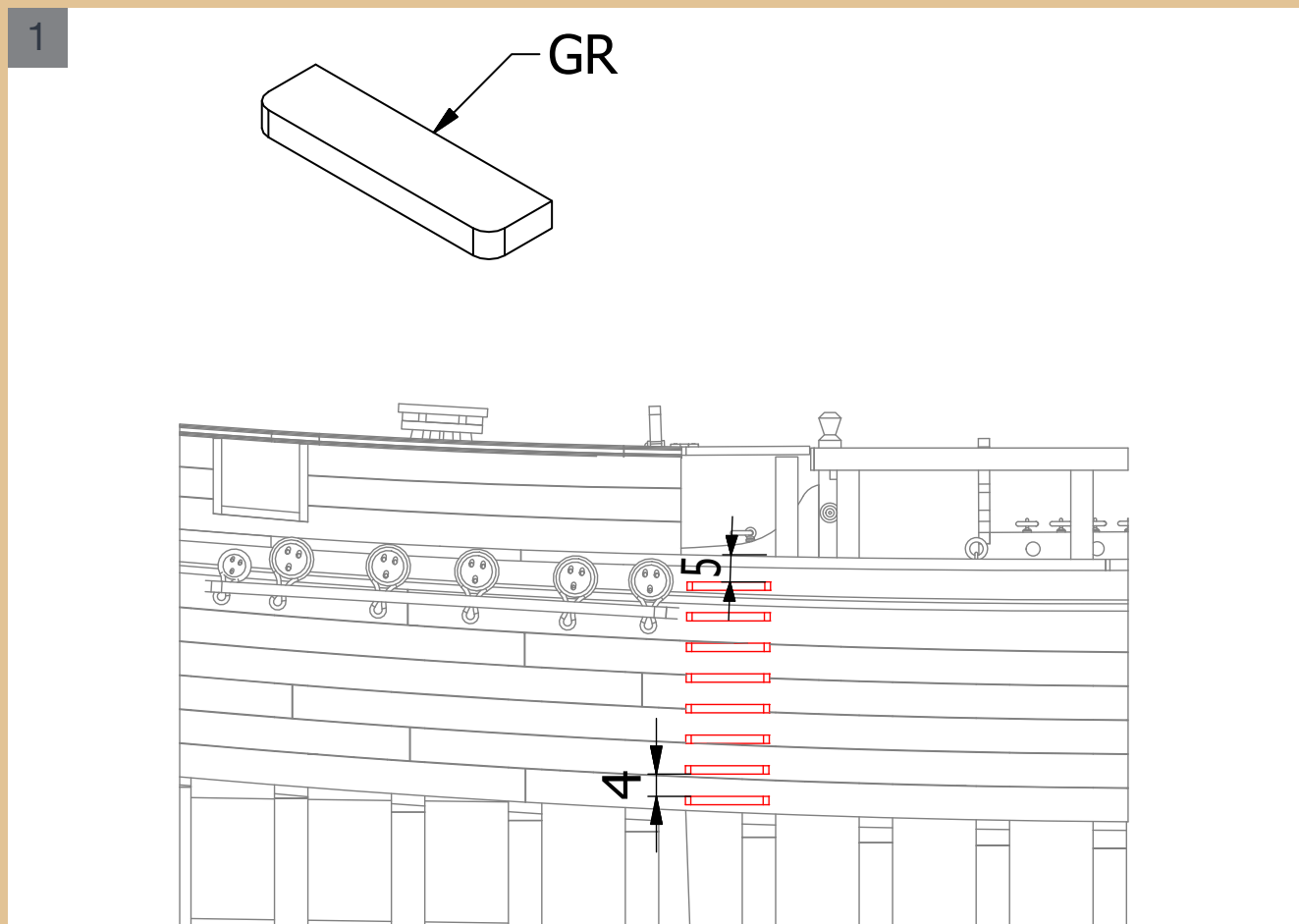
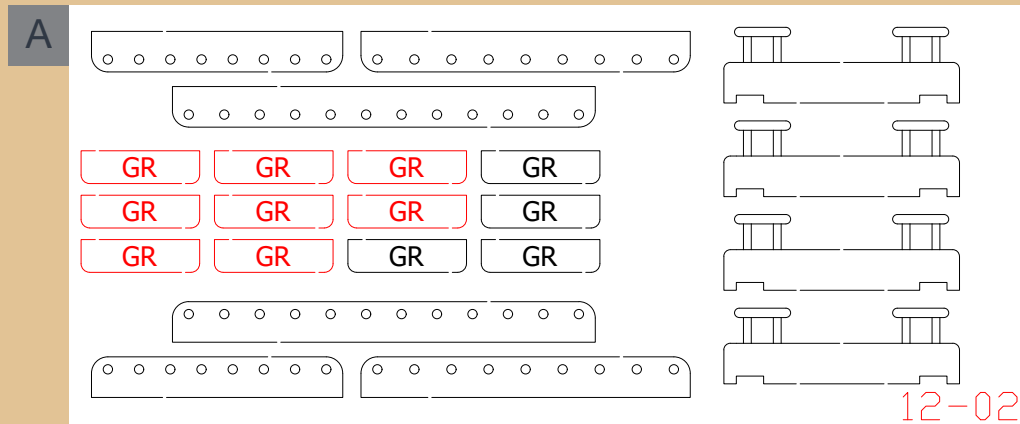


12

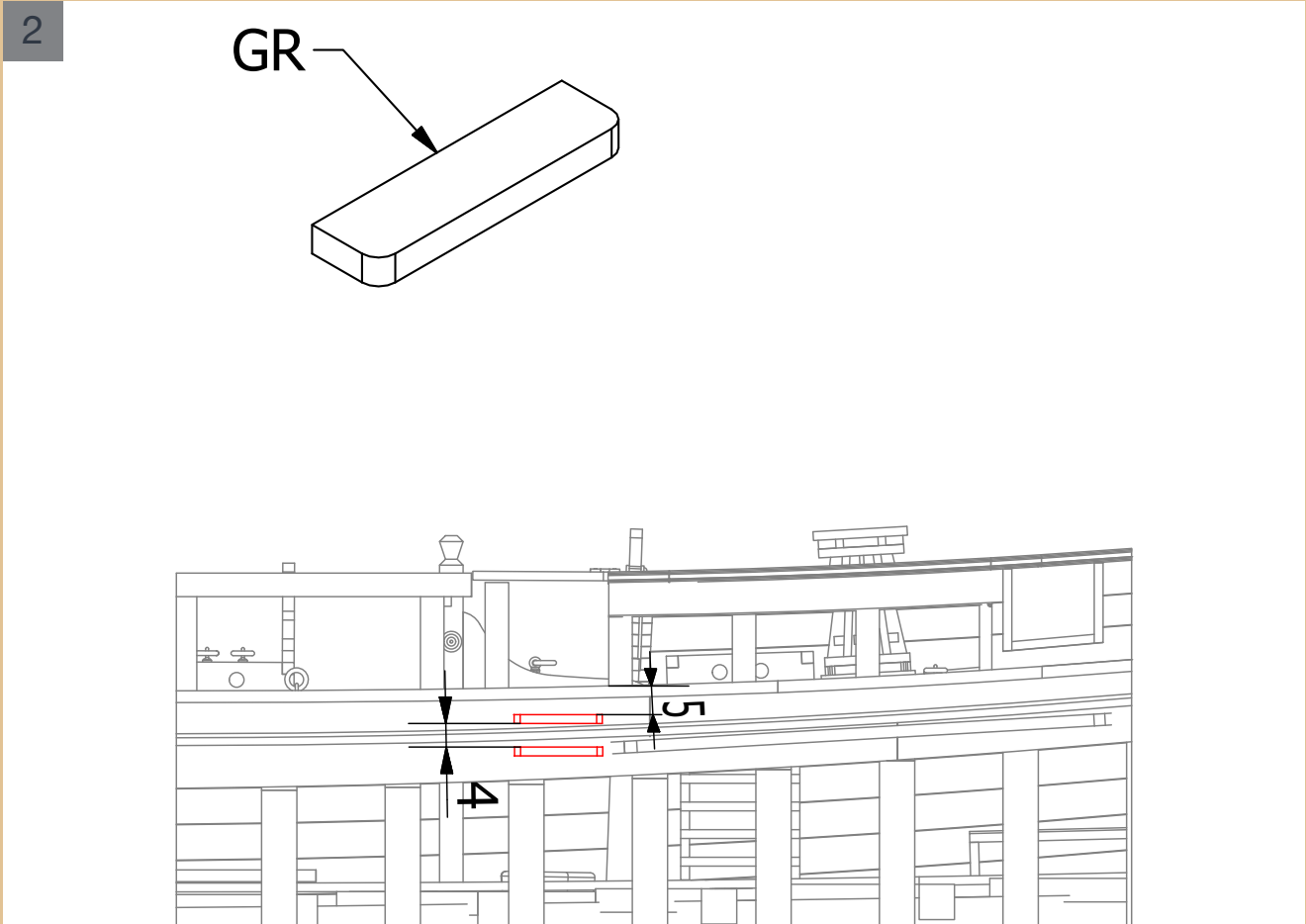
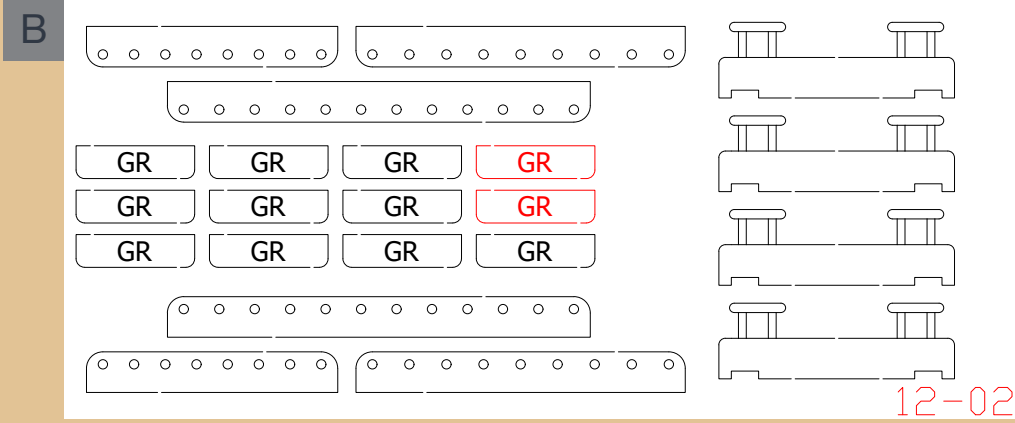


BAUPHASE 166

Details der Bordwände 02



- 1 Lösen Sie die 8 GR-Teile vom Holzbrettchen 12-02 und befestigen Sie sie an den angegebenen Positionen an Ihrem Modell.

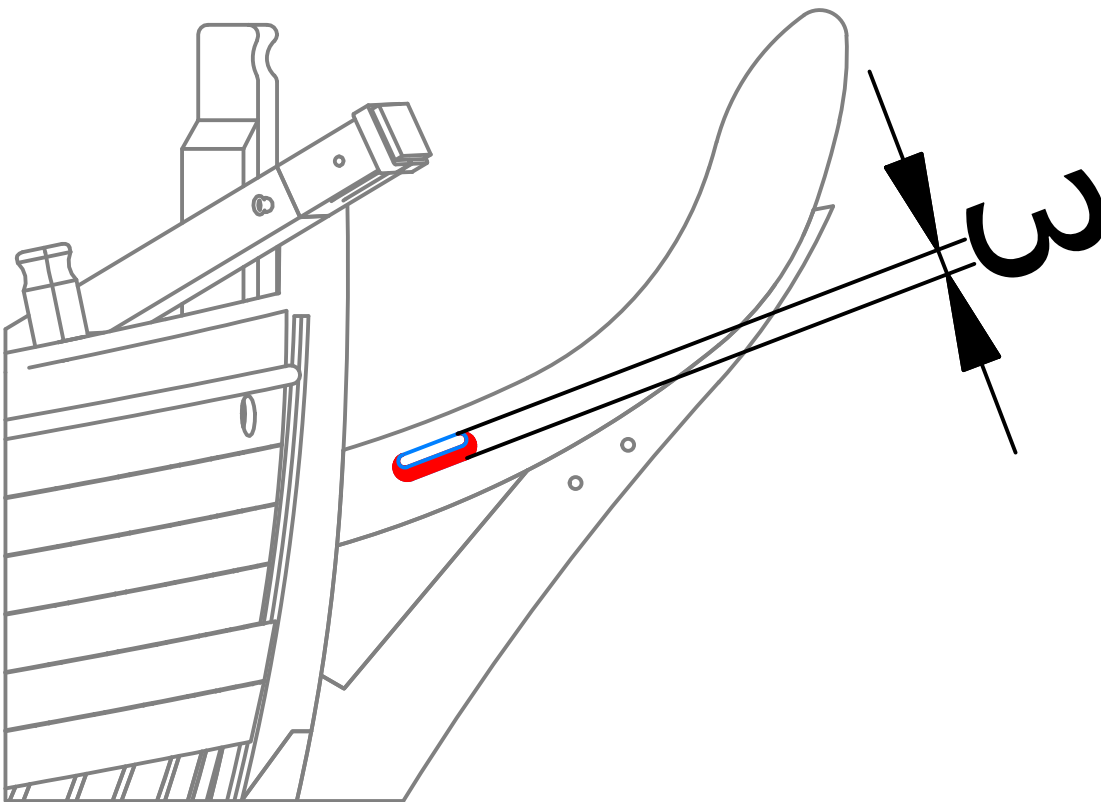


2 Führen Sie den gleichen Vorgang mit 2 weiteren GR-Stücken durch.

BAUPHASE 167

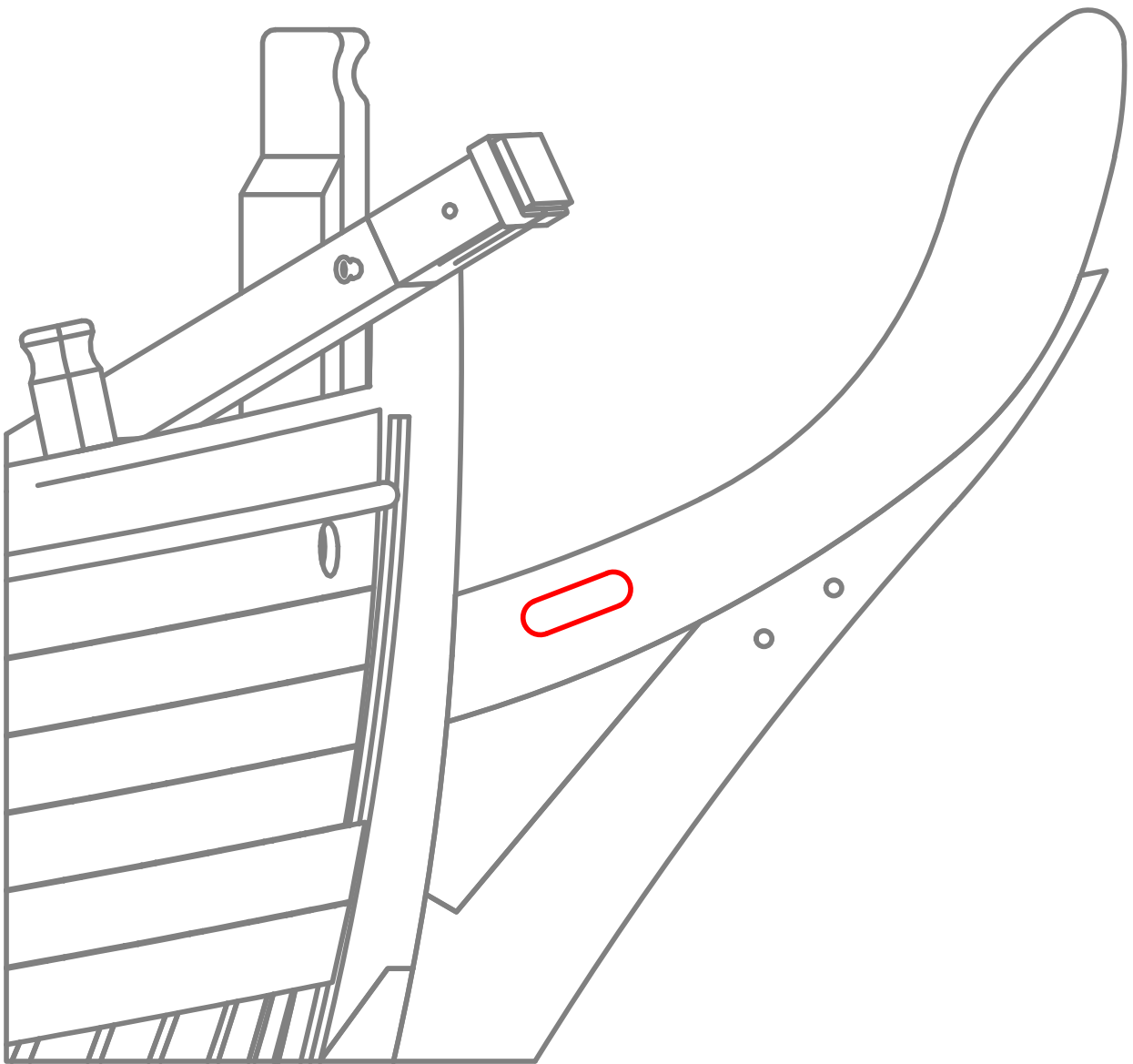
Details des Bugs 01

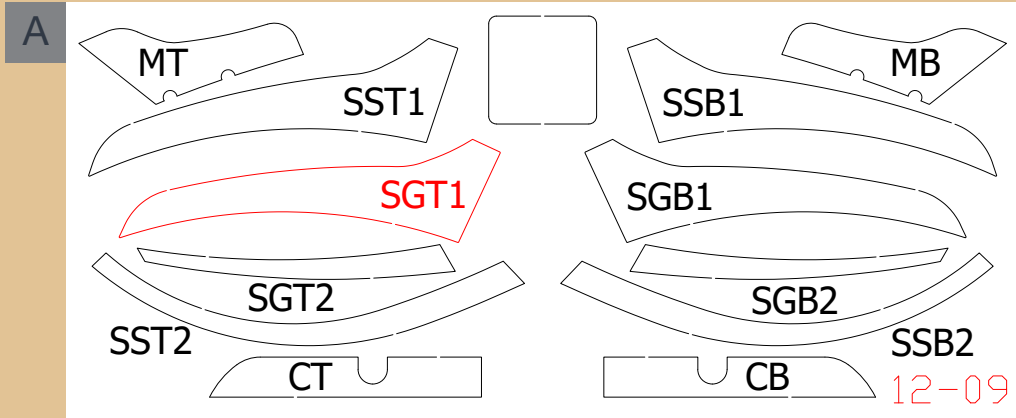
1



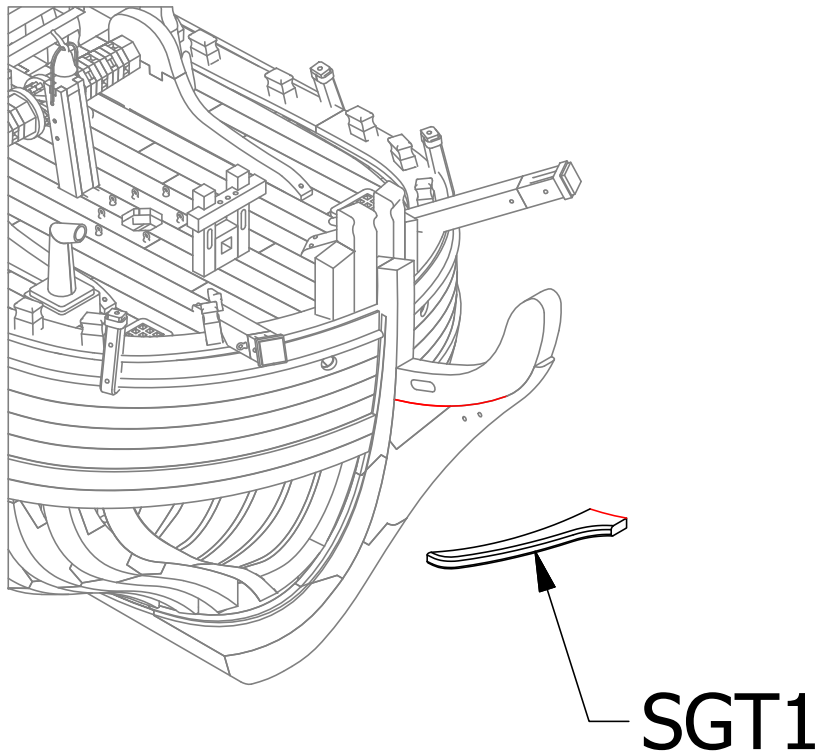
- 1 Vergrößern Sie das bereits vorhandene Loch an der gezeigten Stelle mit einer Feile, bis Sie die angegebene Größe erreichen.

2





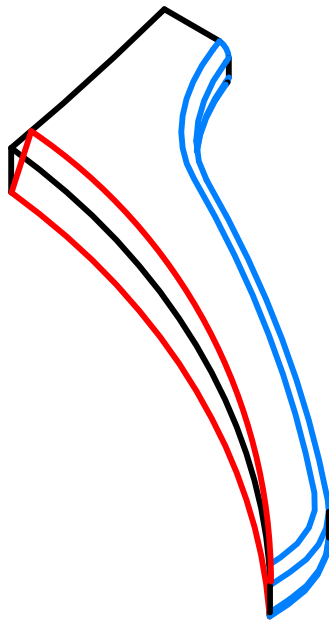
3



3

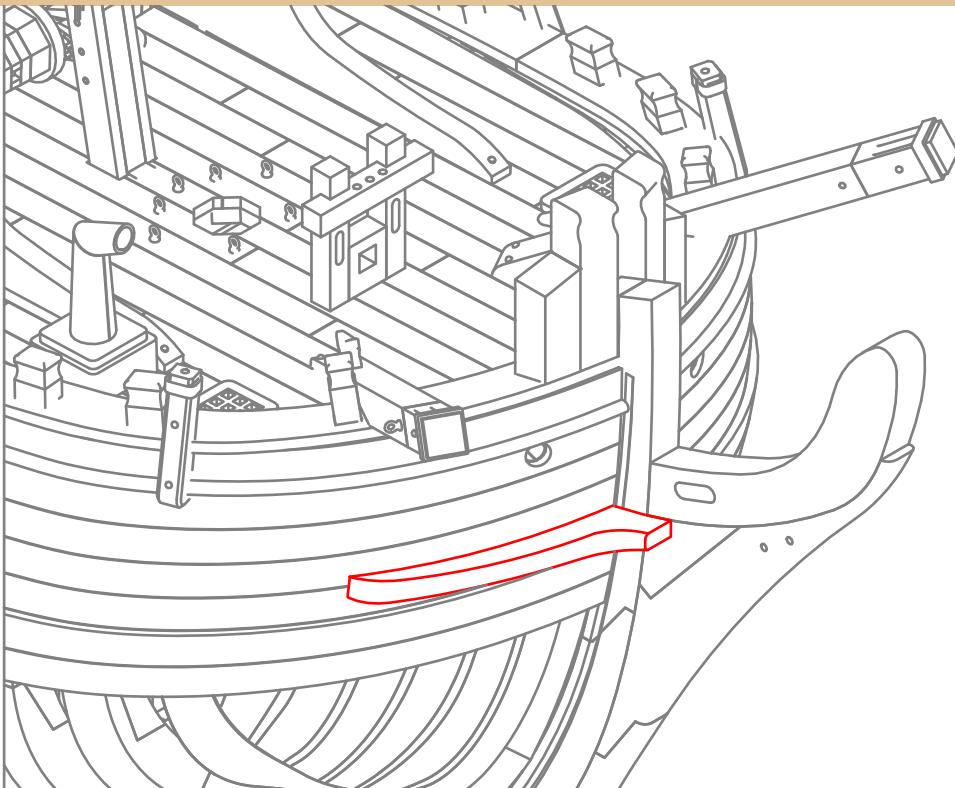
Lösen Sie die angegebenen Teile von den entsprechenden Holzbrettchen und fügen Sie sie wie in der Anleitung auf diesen Seiten gezeigt am Bug des Modells zusammen.

4

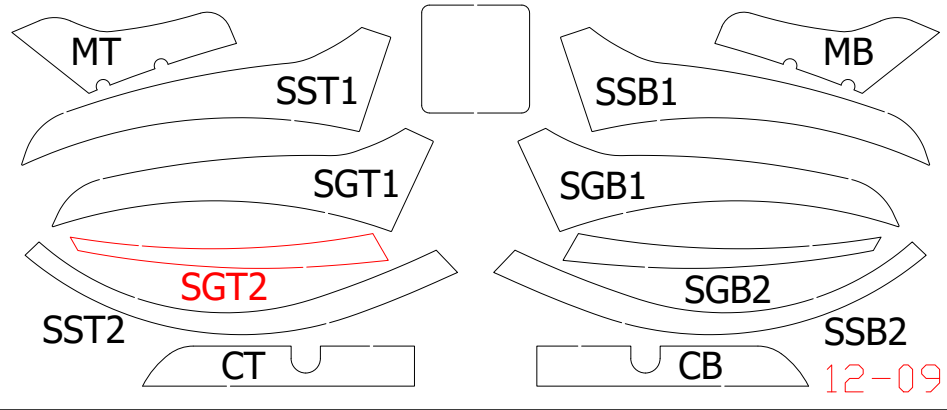


4 Falls erforderlich, formen Sie die Komponenten wie abgebildet.

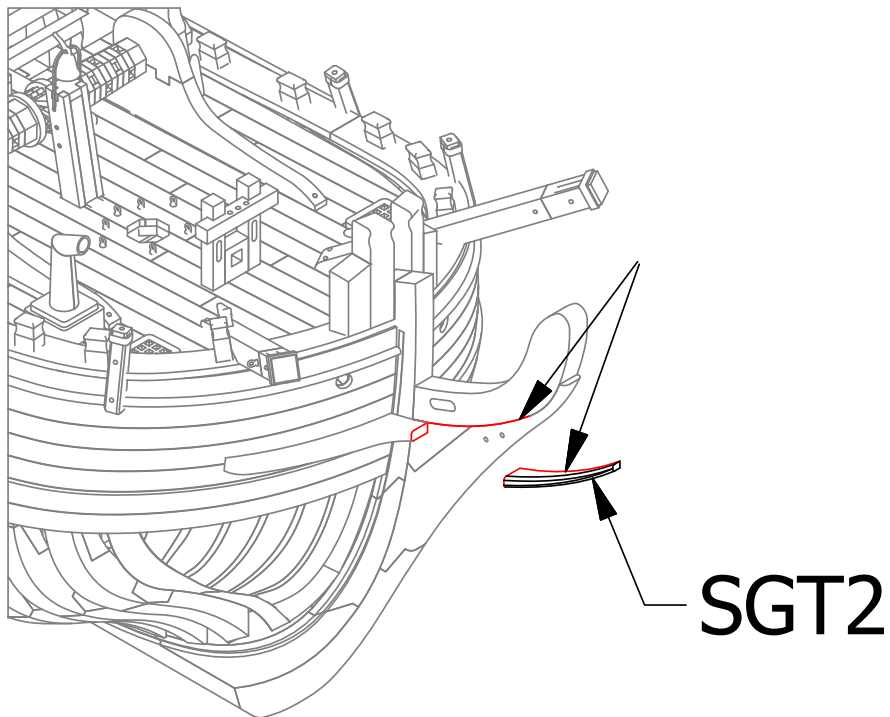
5



B

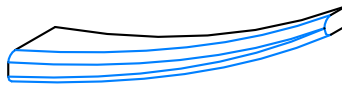
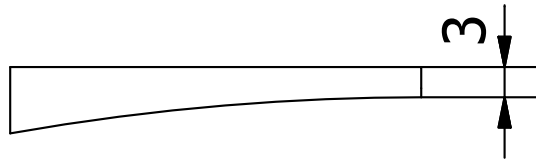
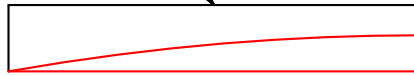


6

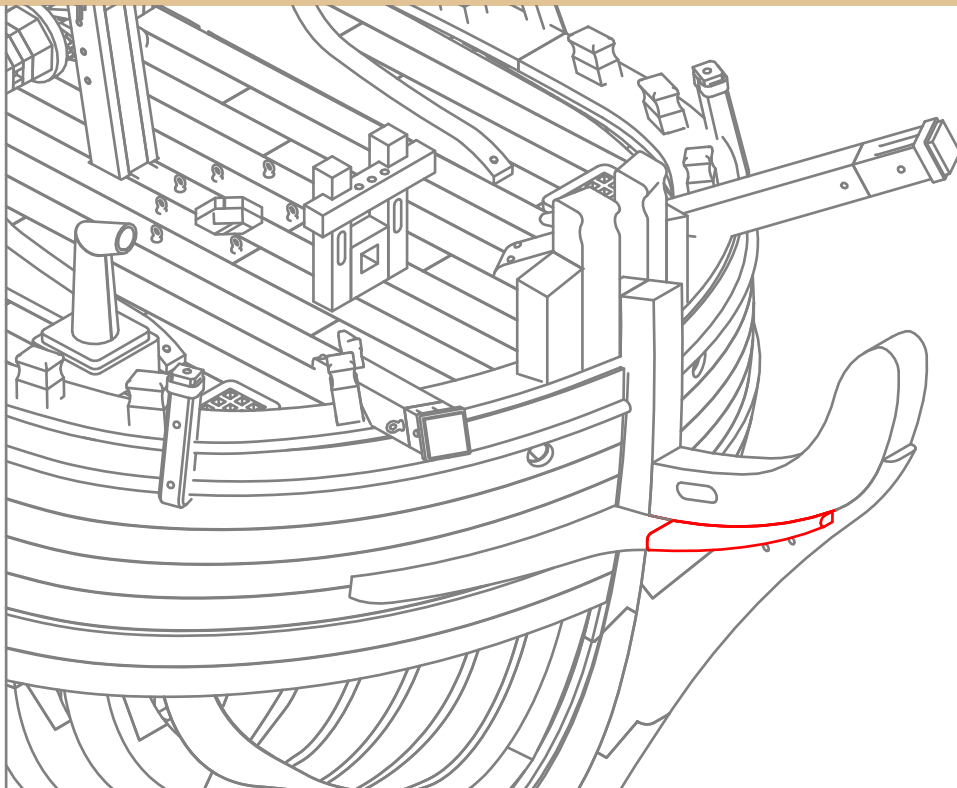


7

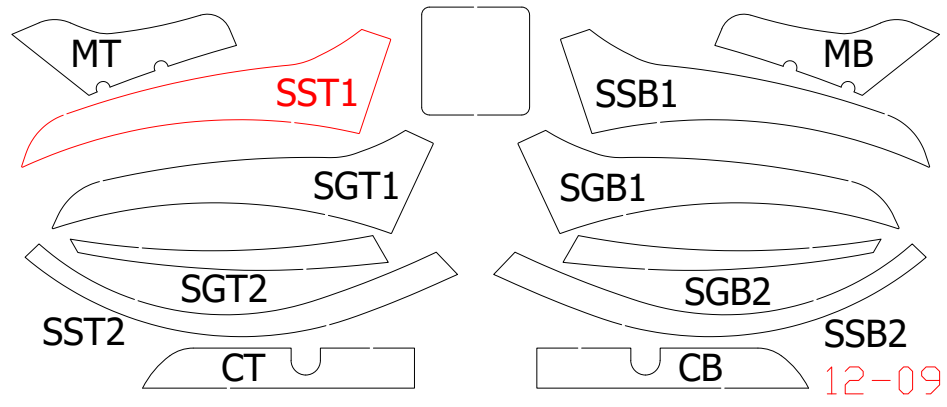
SGT2



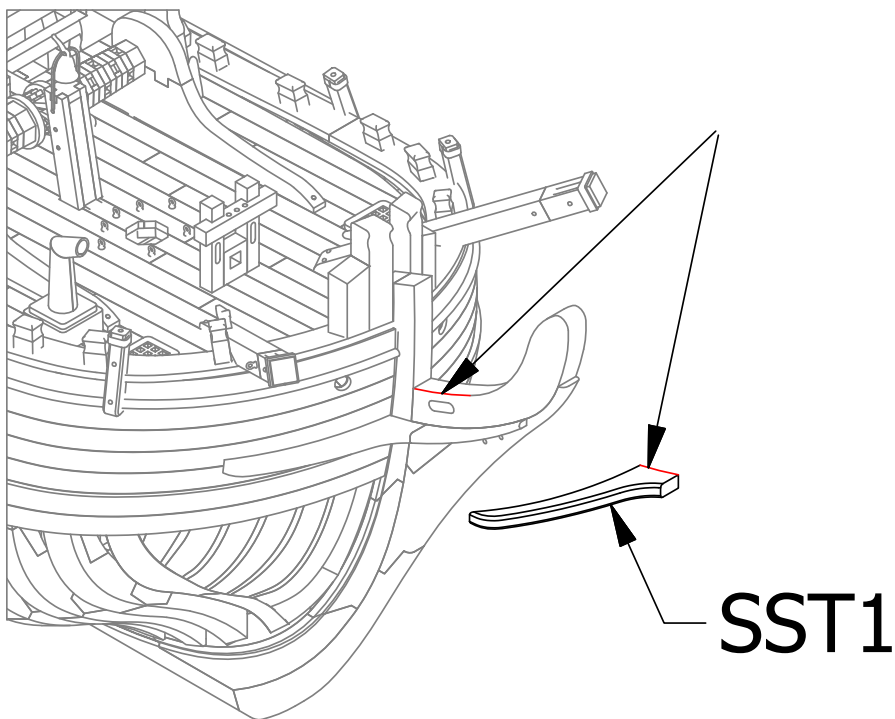
8



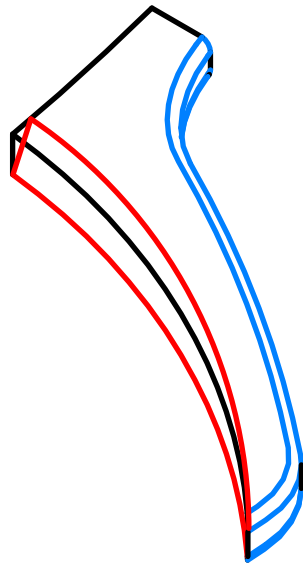
C



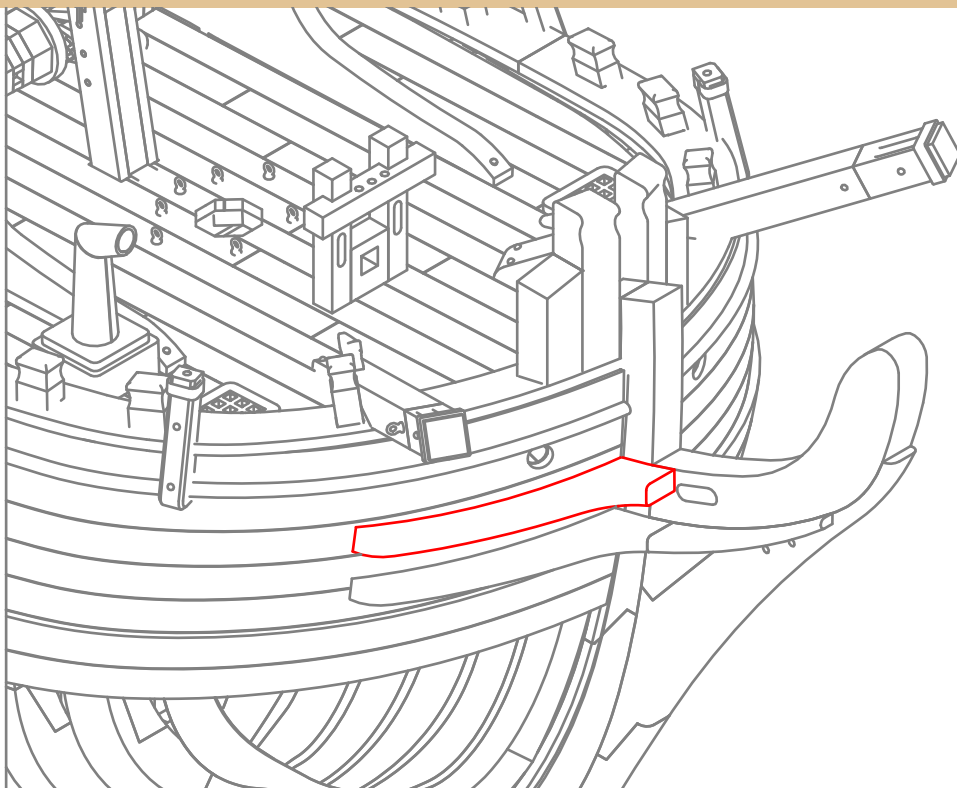
9

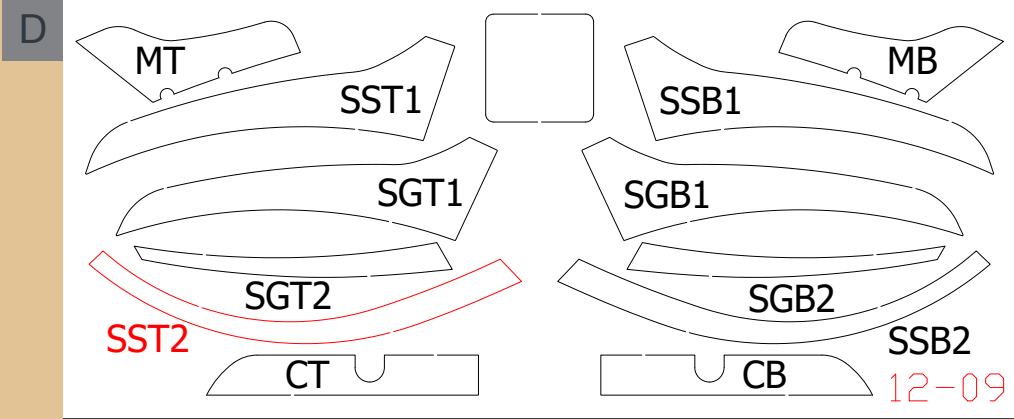


10

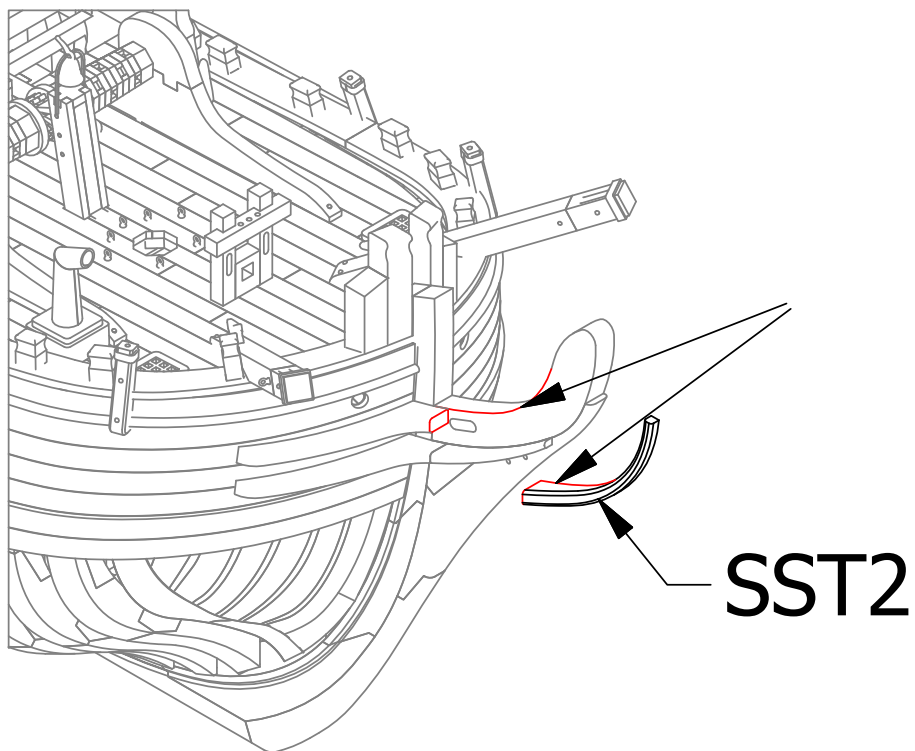


11

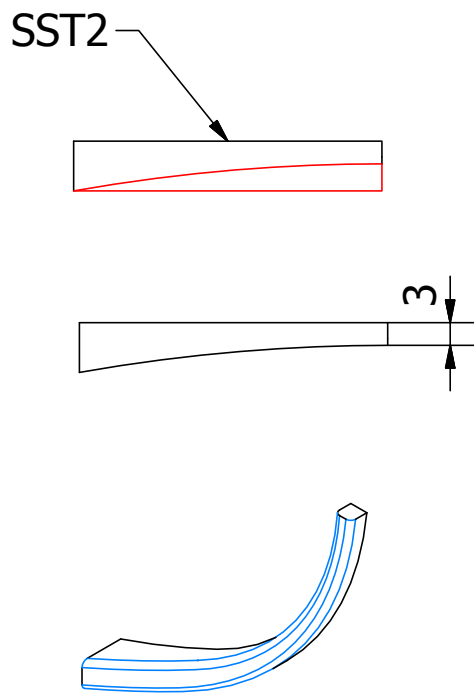




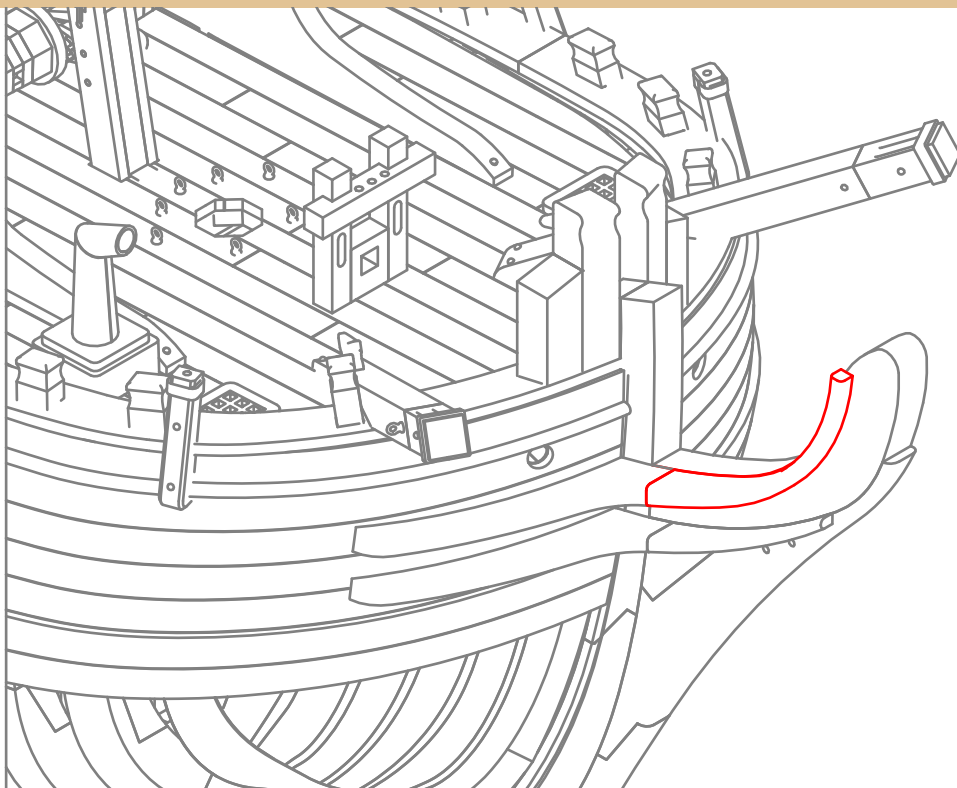
12



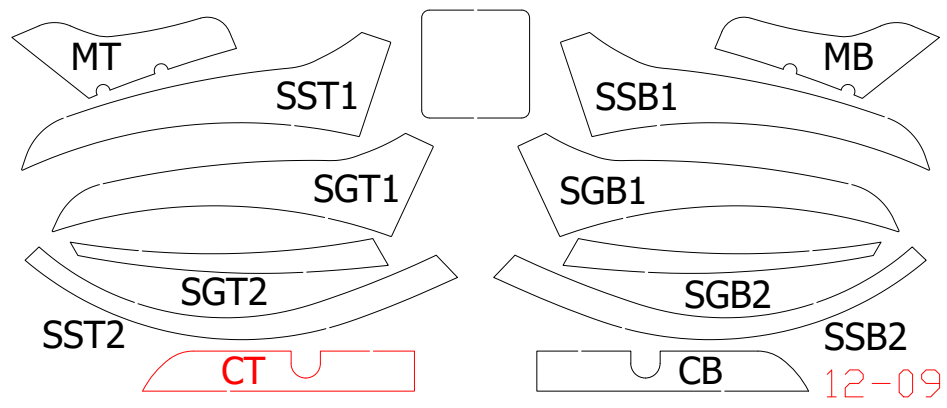
13



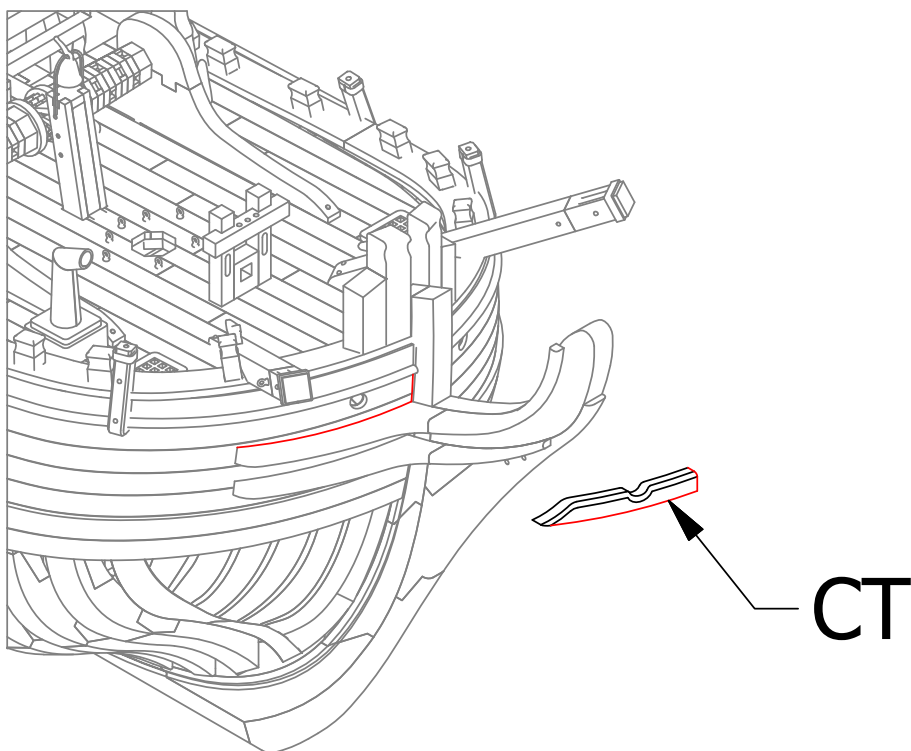
14



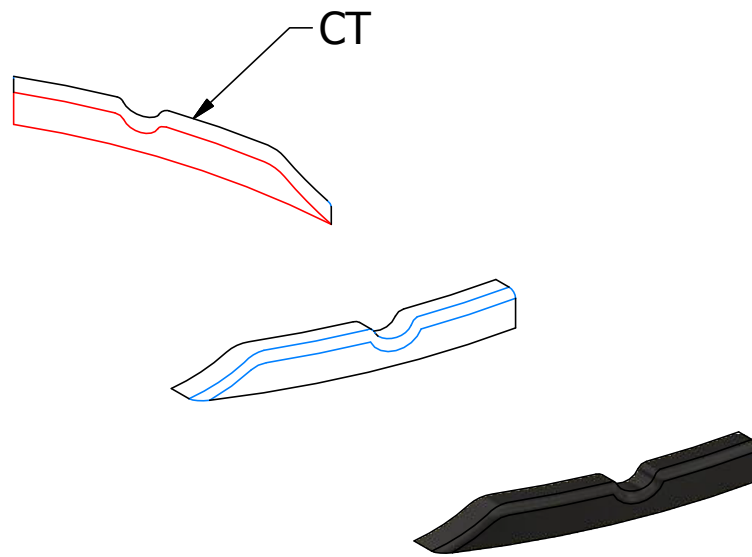
E



15

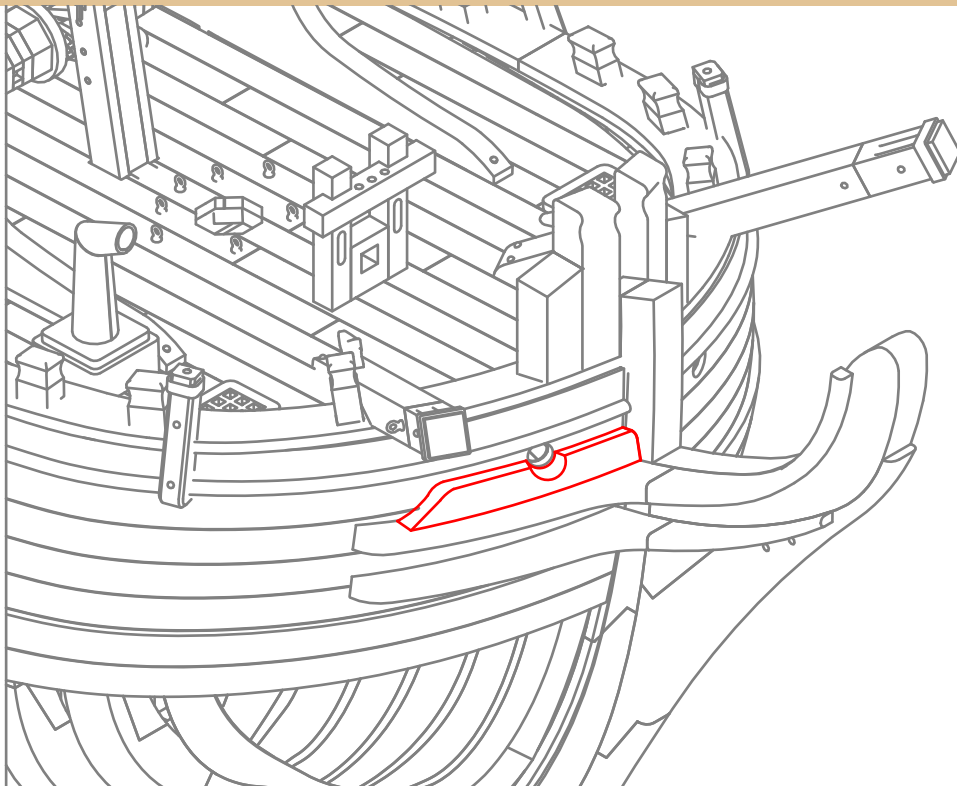


16

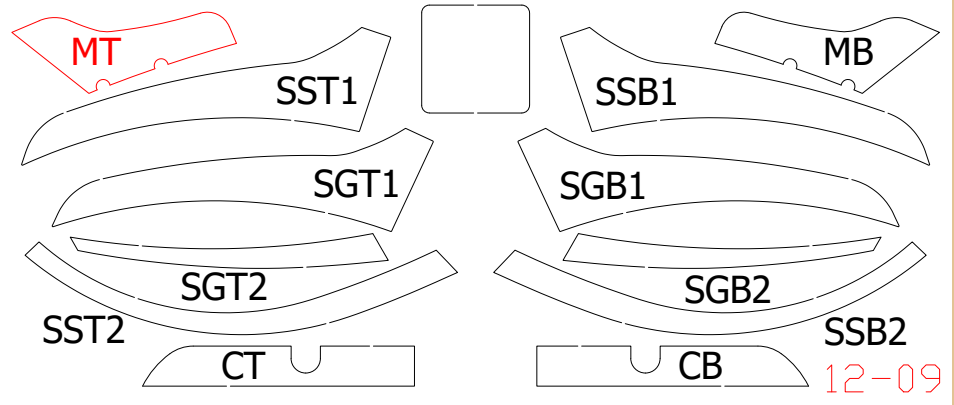


16 Lackieren Sie das Bauteil vor dem Zusammenfügen mit dem Modell mit Gun Metal.

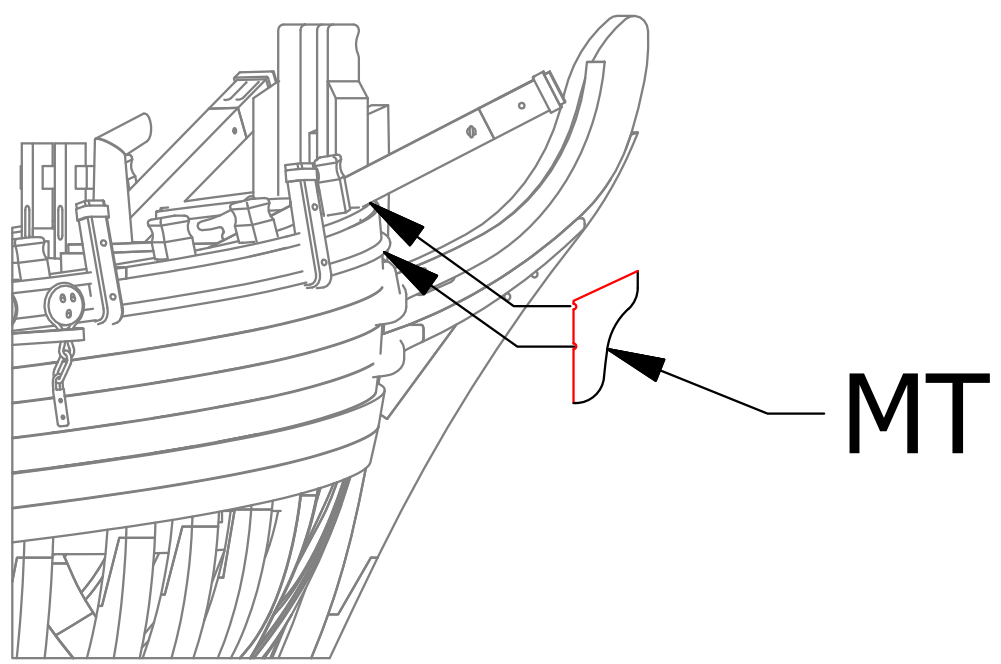
17



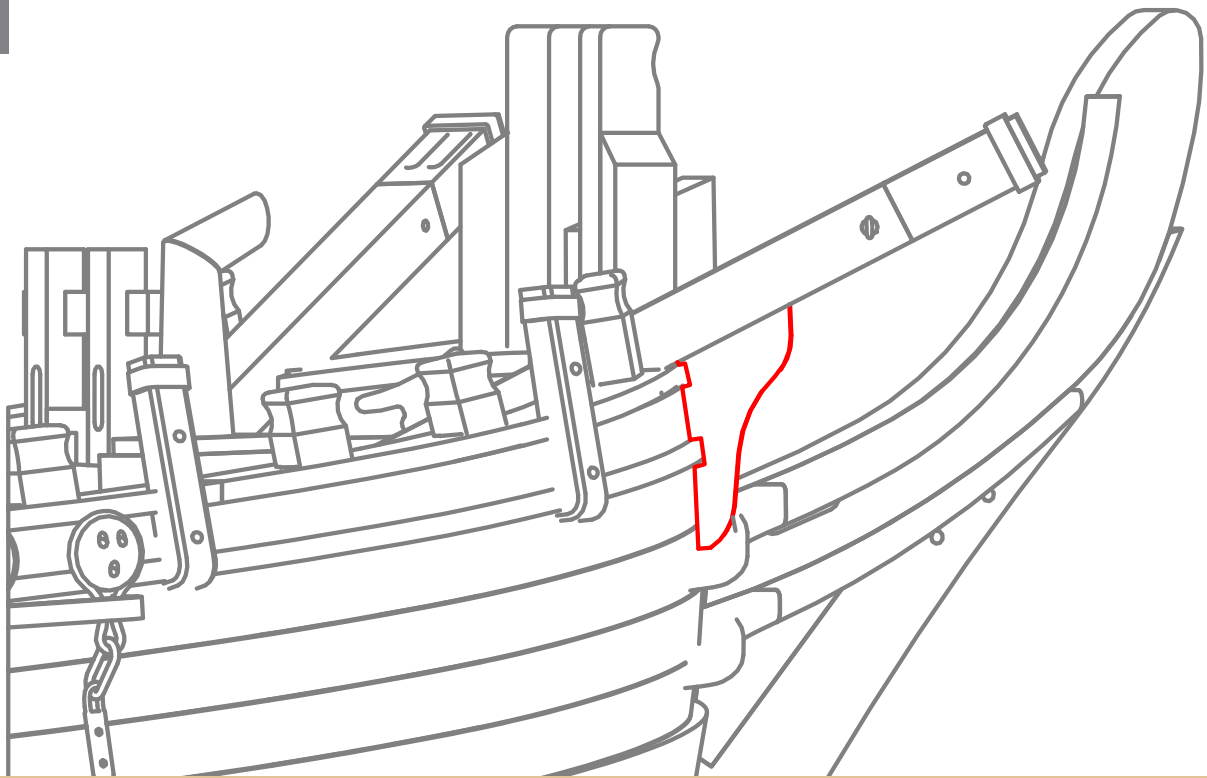
F



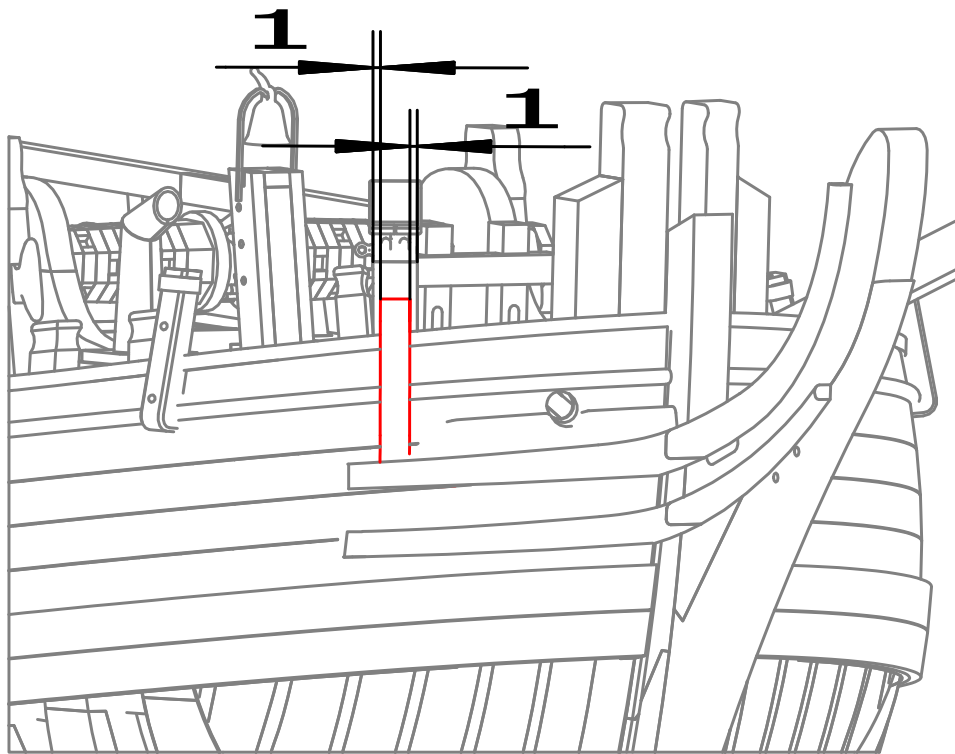
18



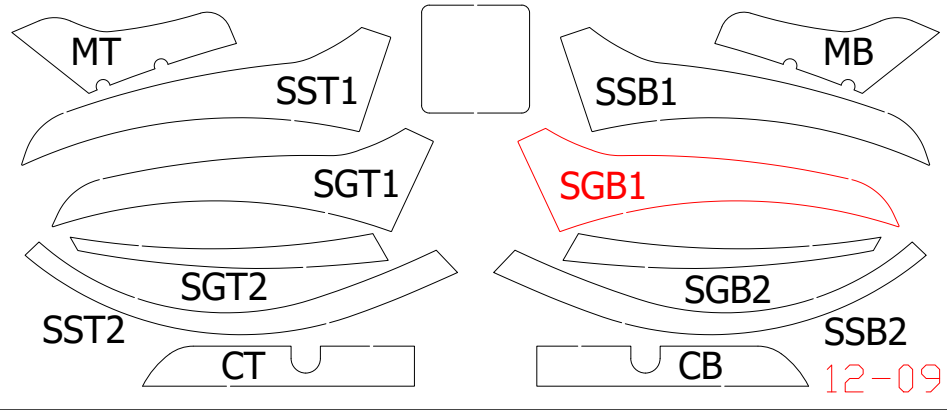
19



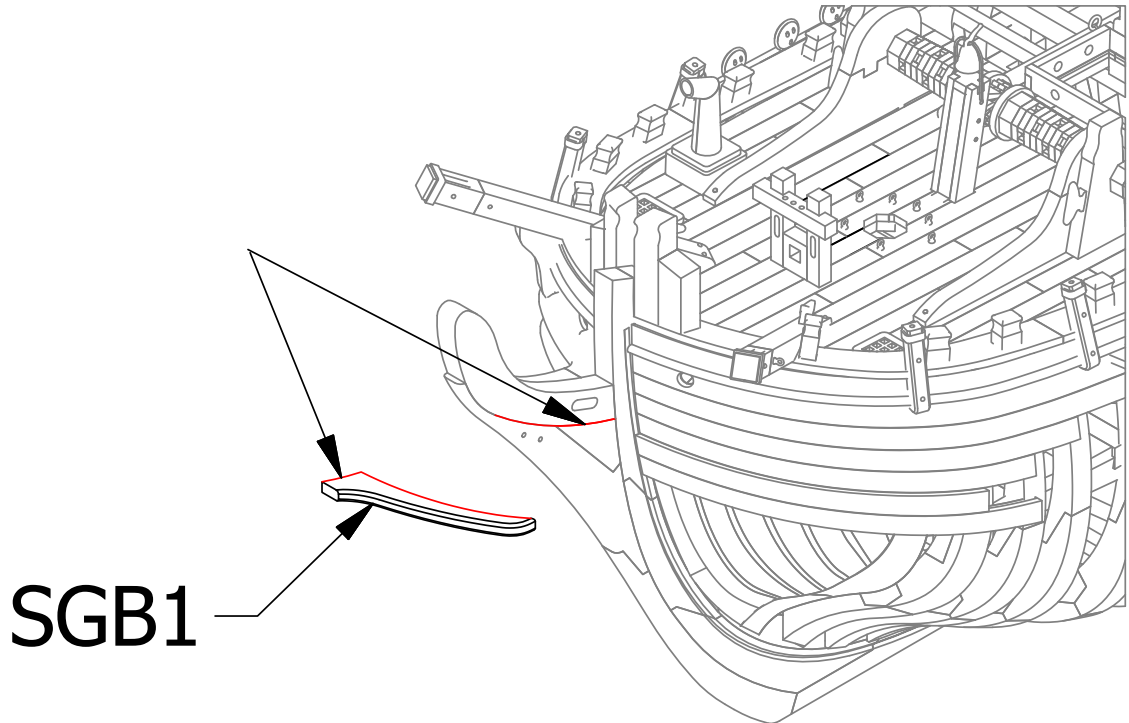
20



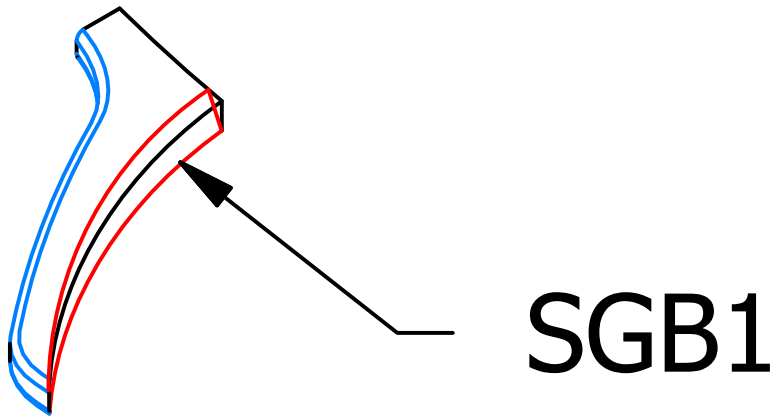
G



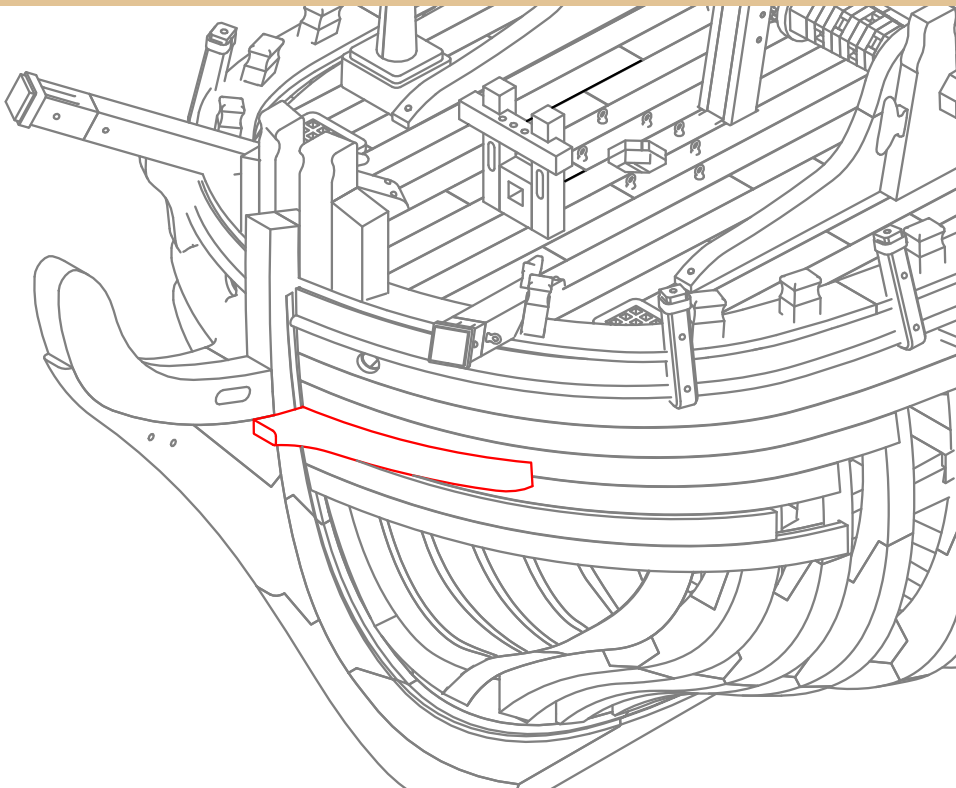
21

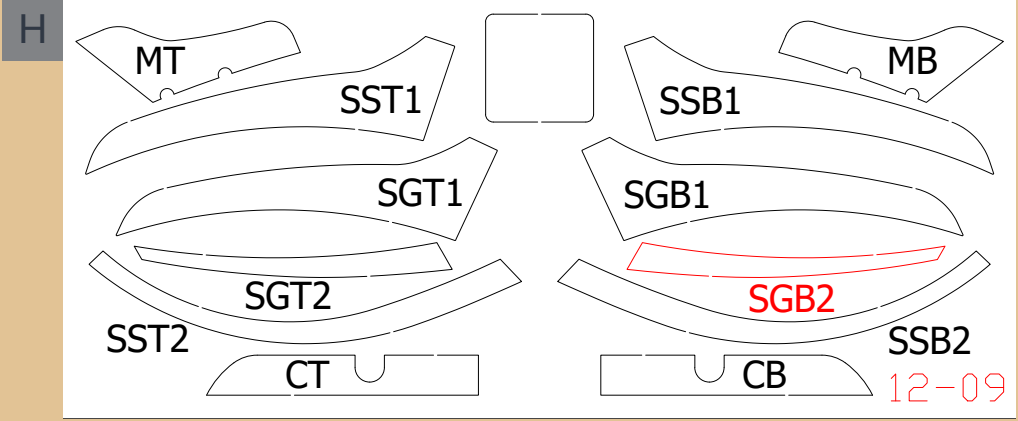


22

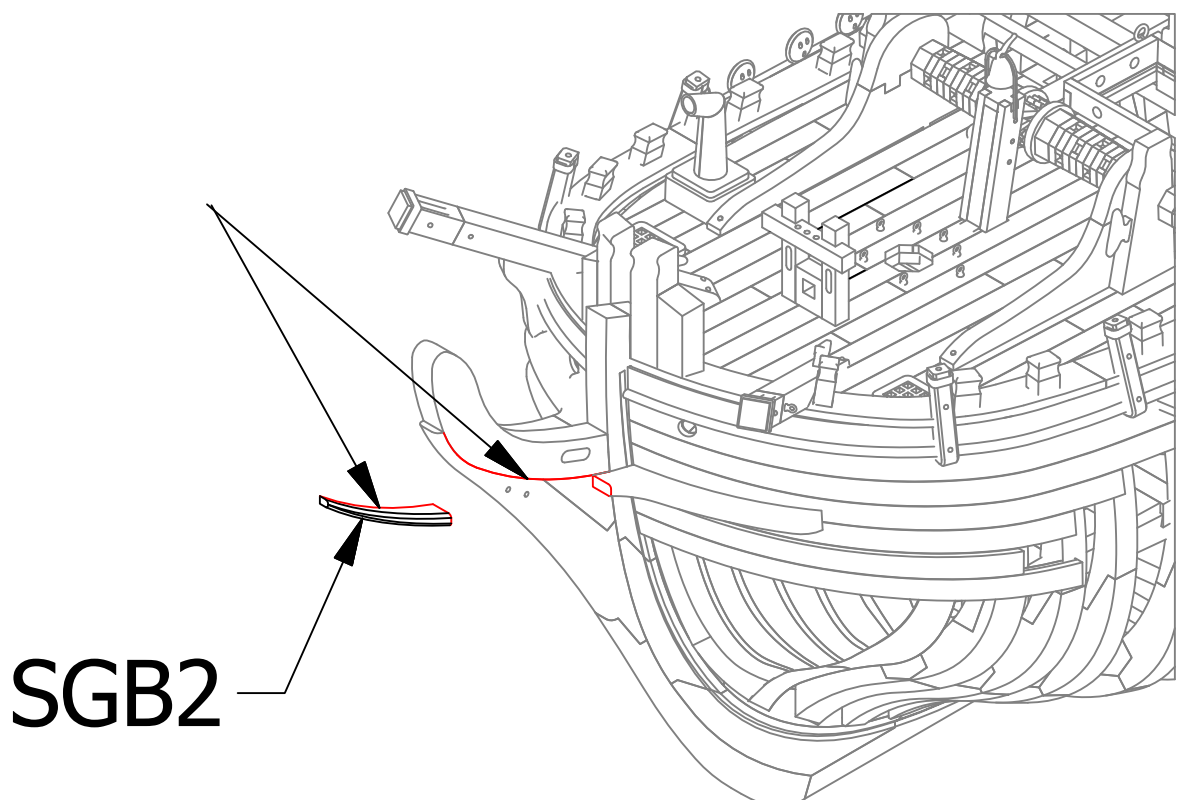


23

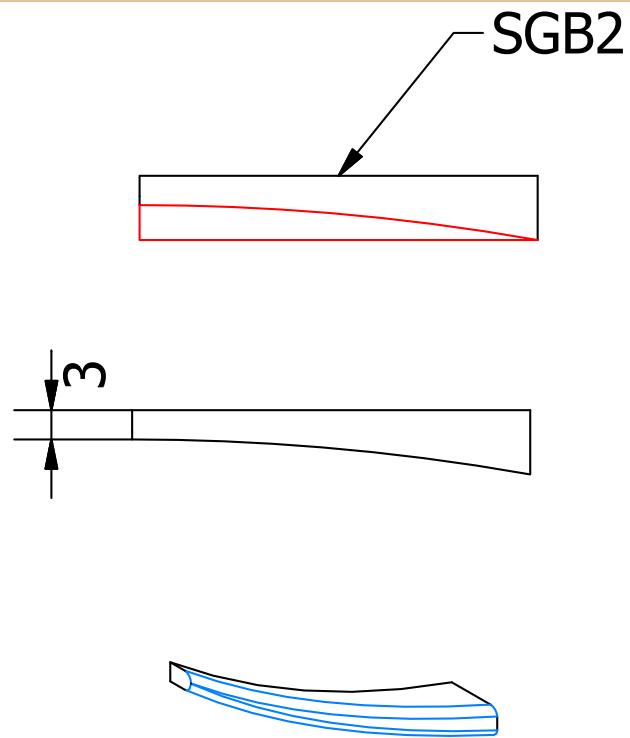




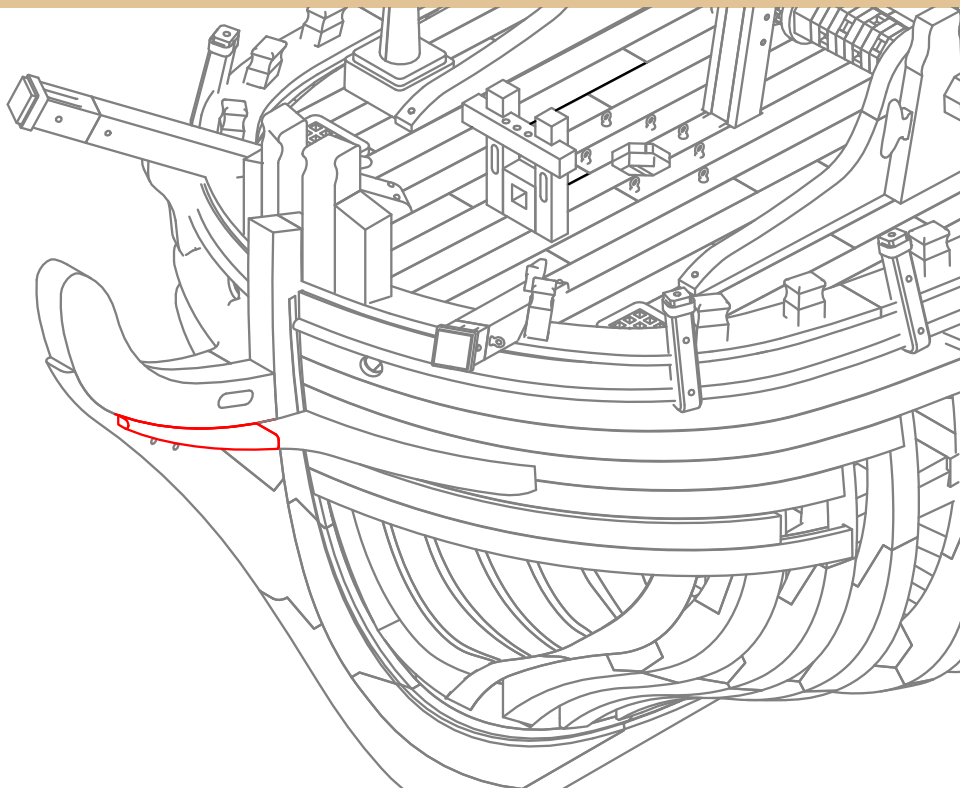
24

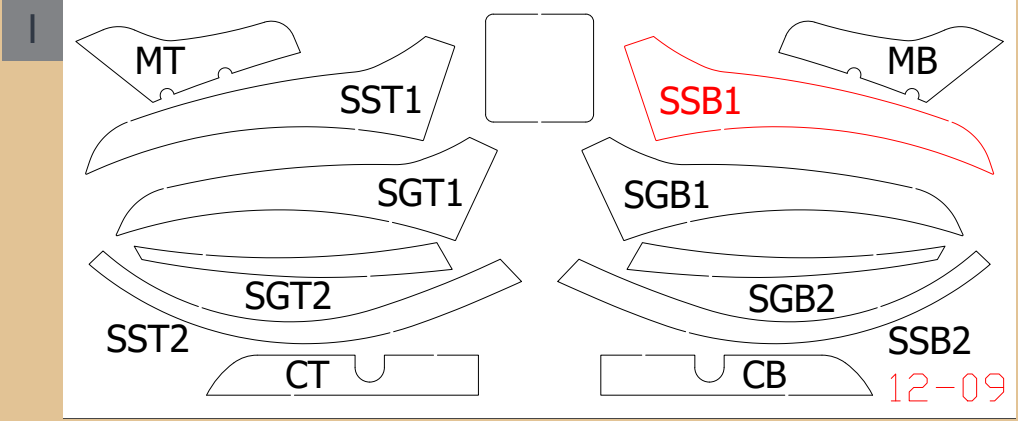


25

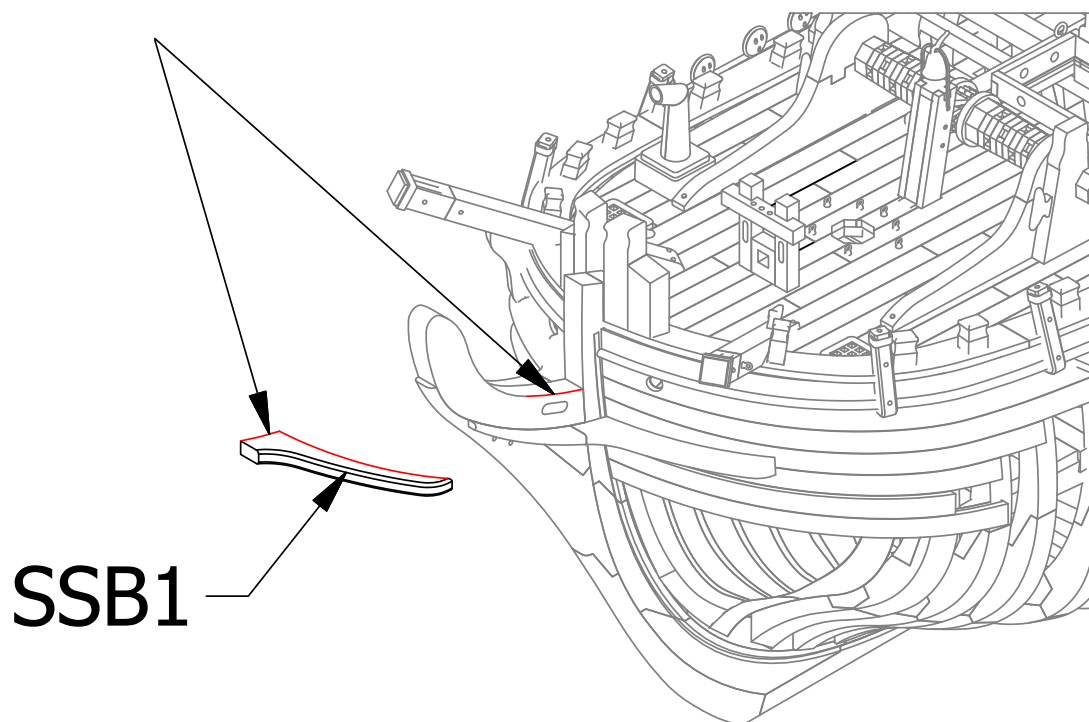


26

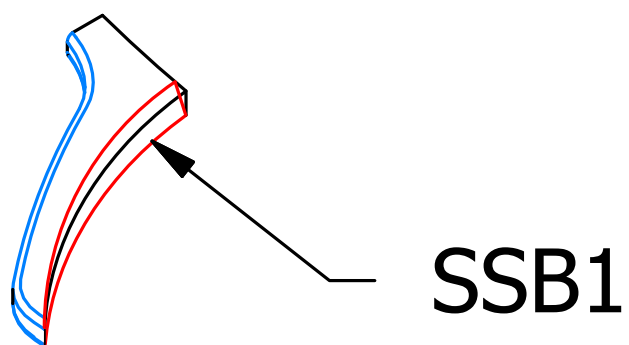




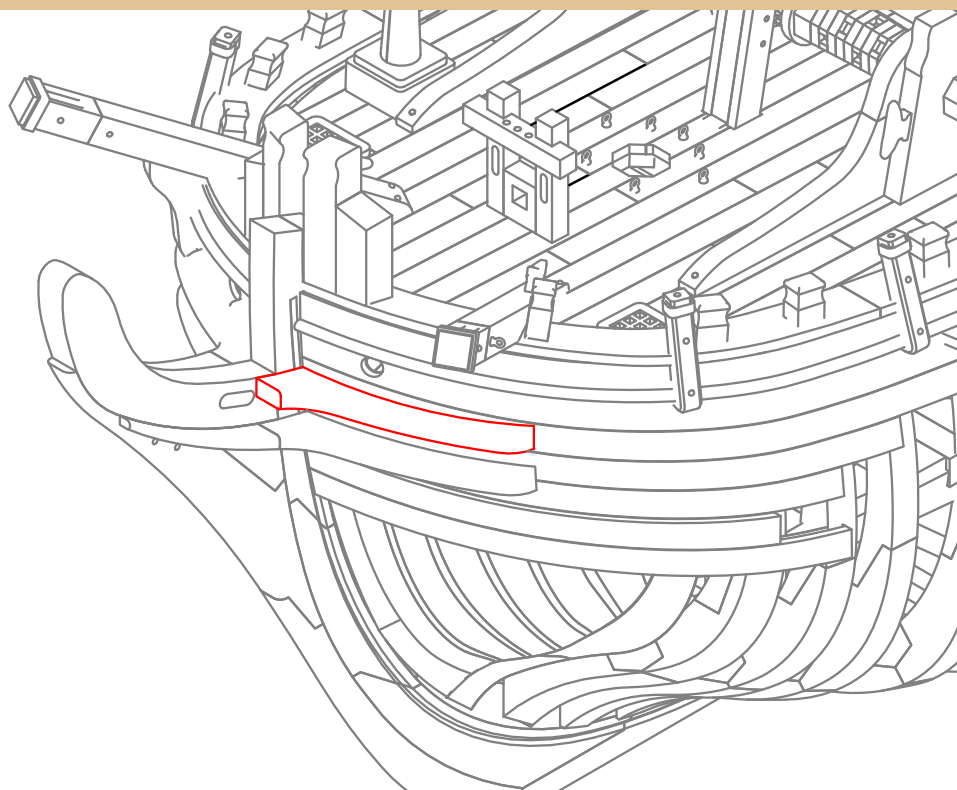
27

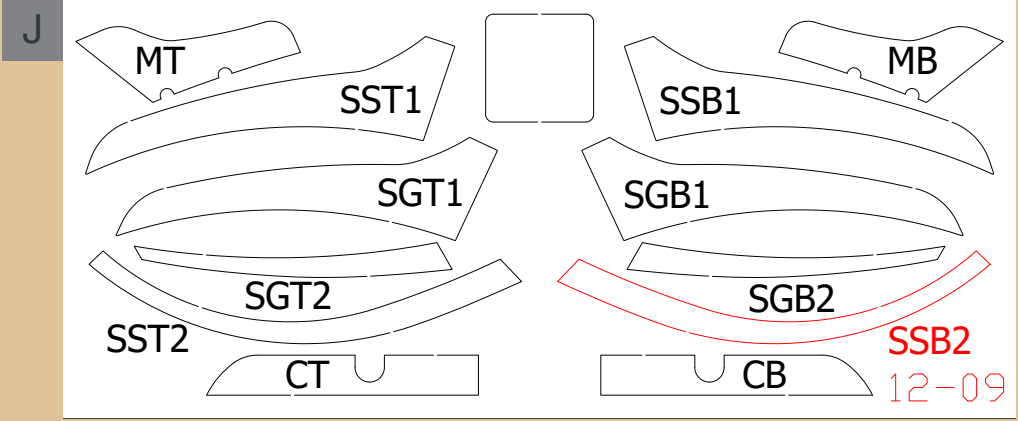


28

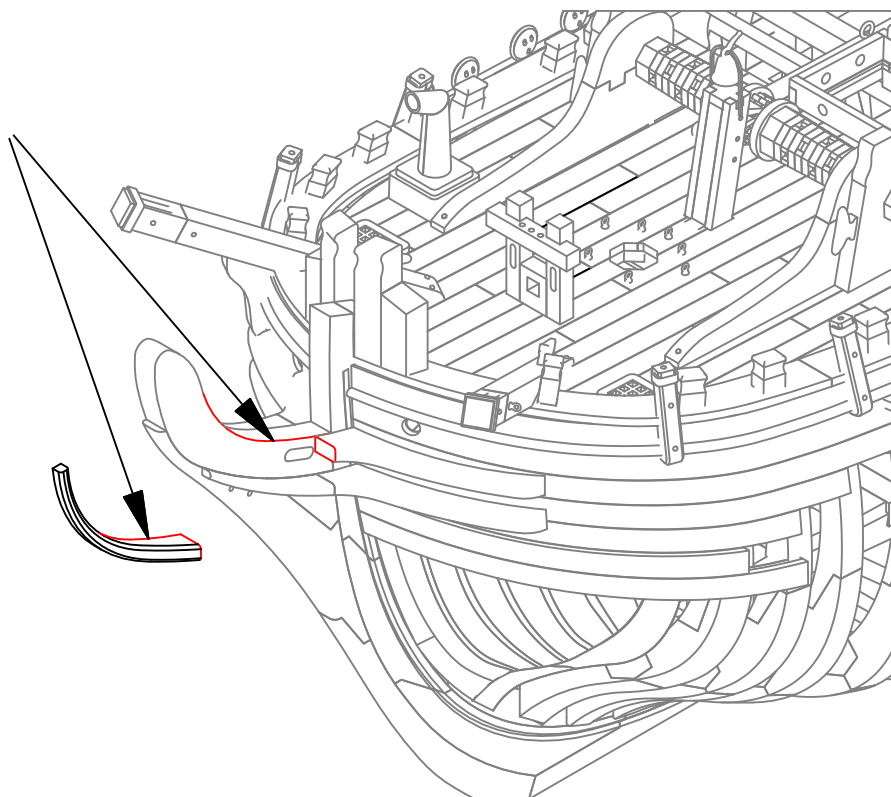


29

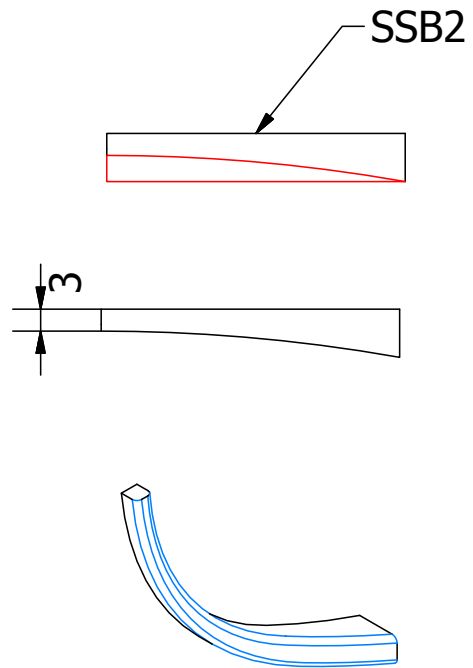




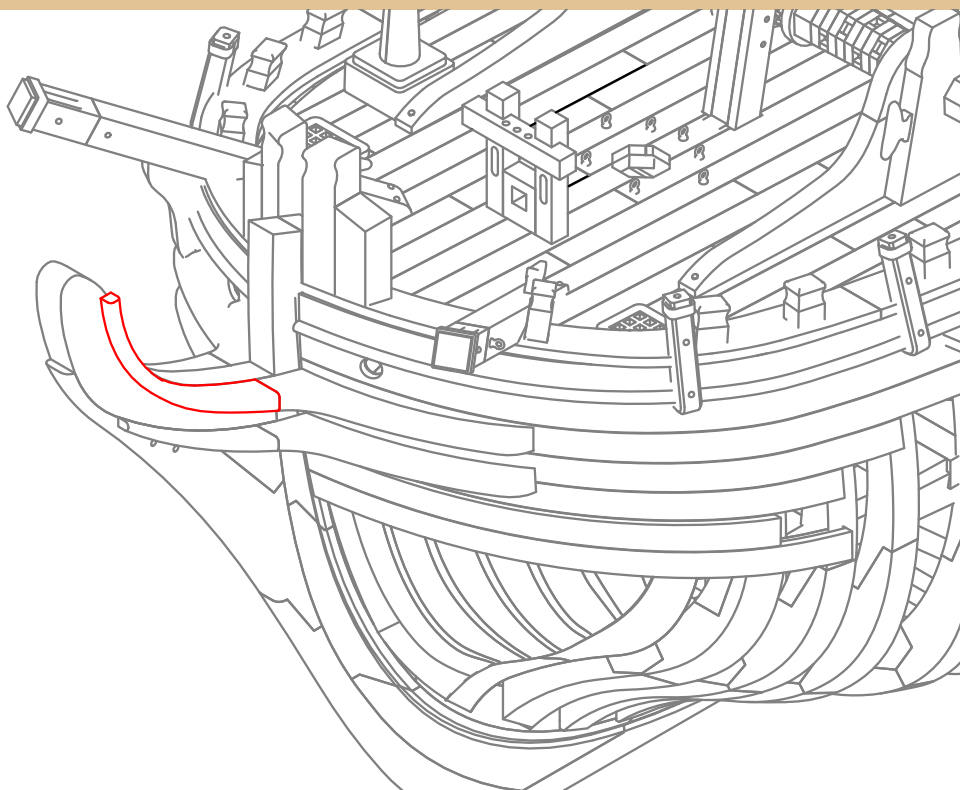
30



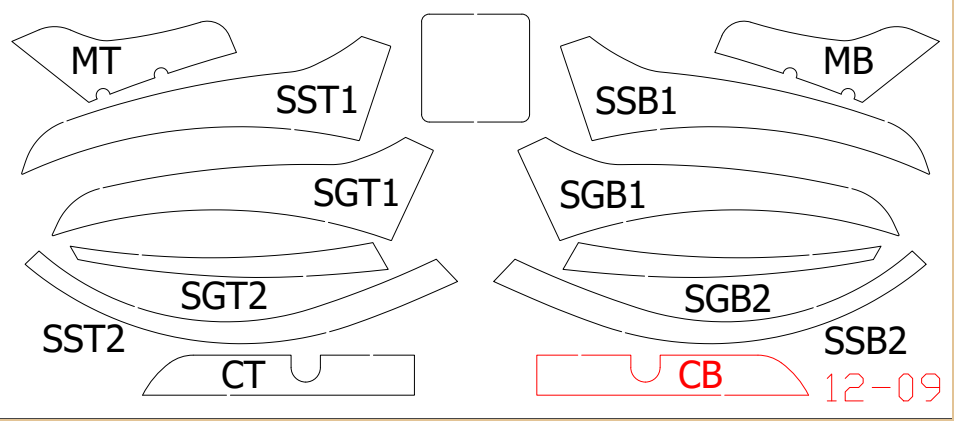
31



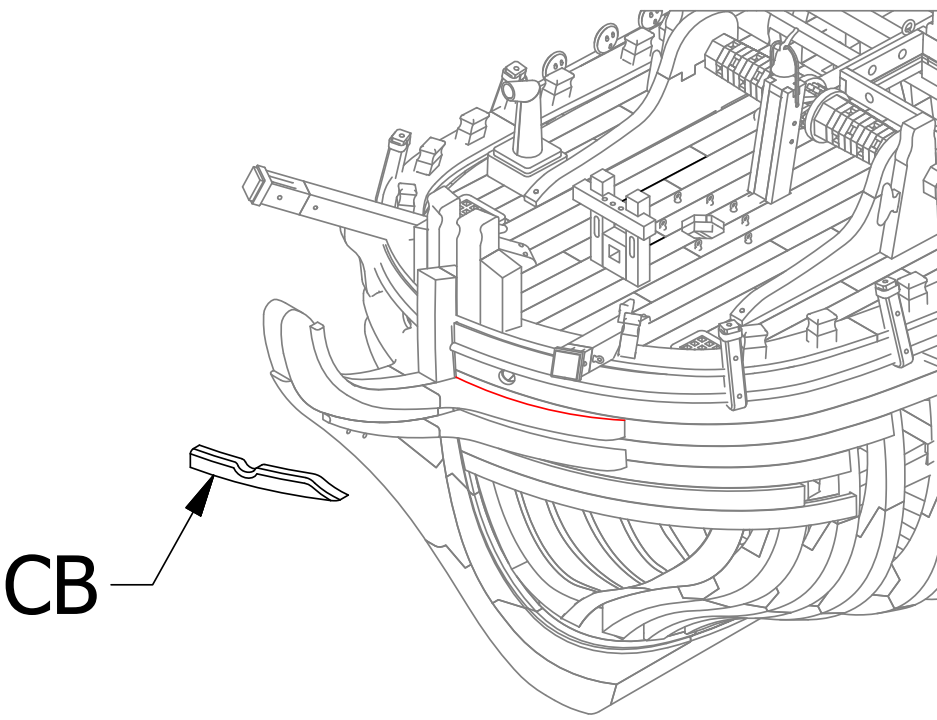
32



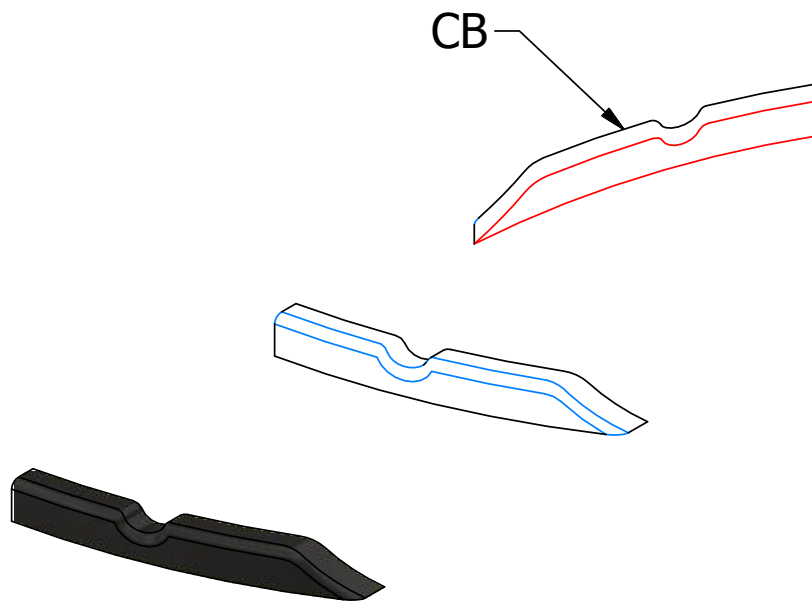
K



34

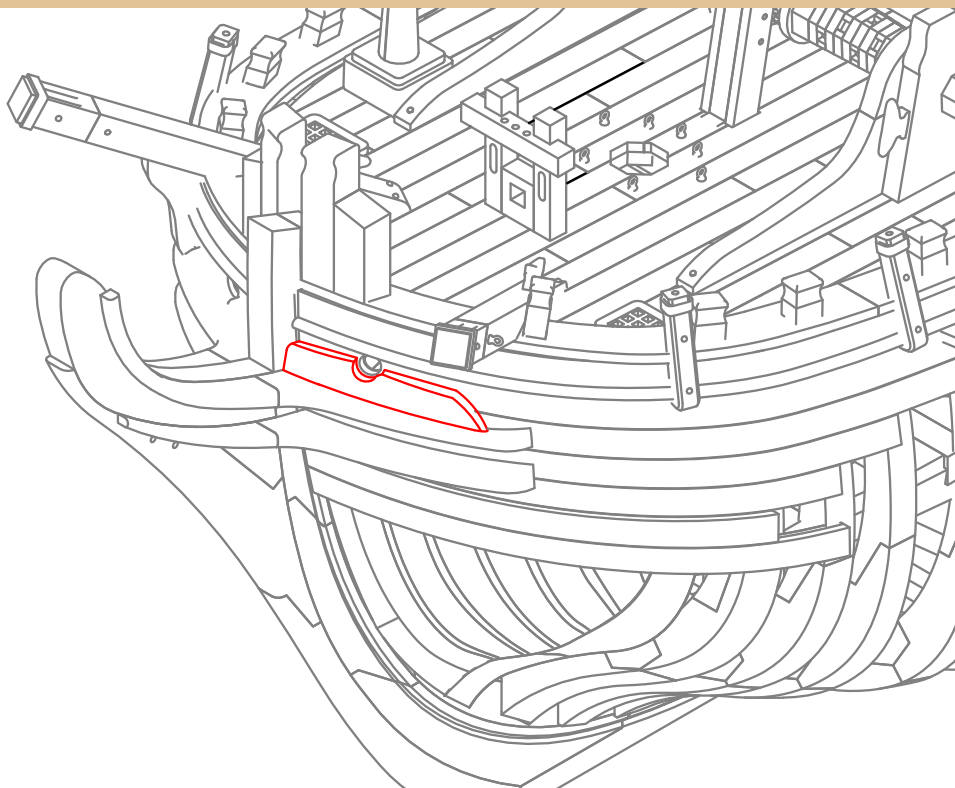


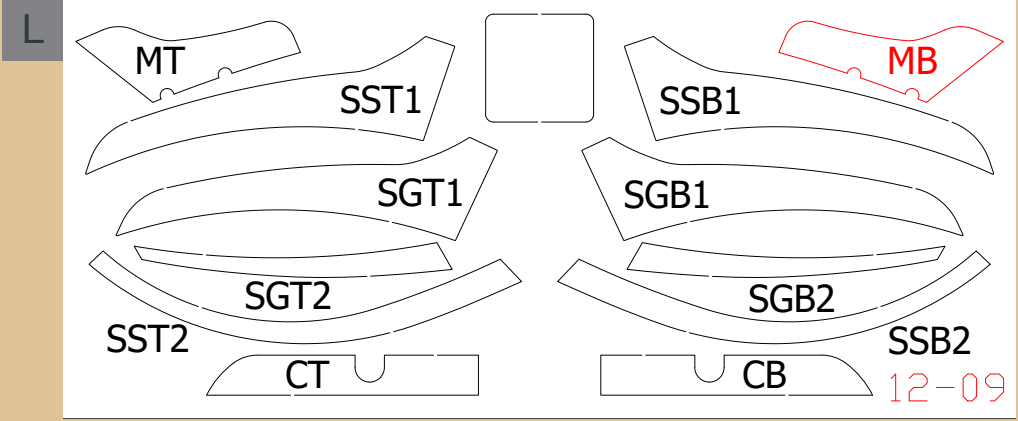
35



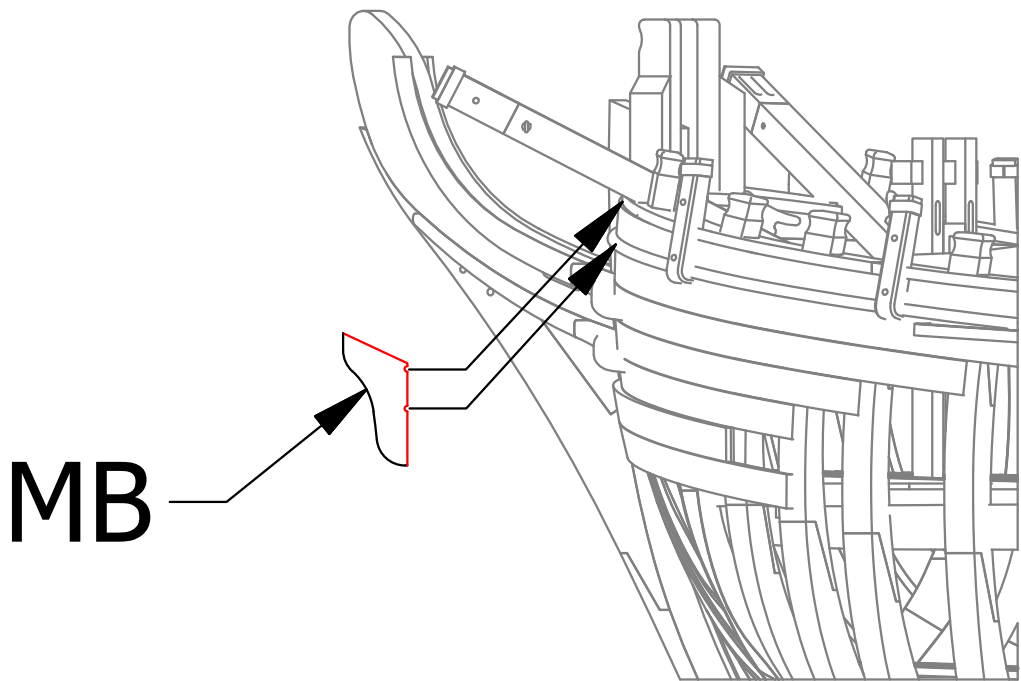
35 Lackieren Sie das Bauteil vor dem Zusammenfügen mit dem Modell mit Gun Metal.

36

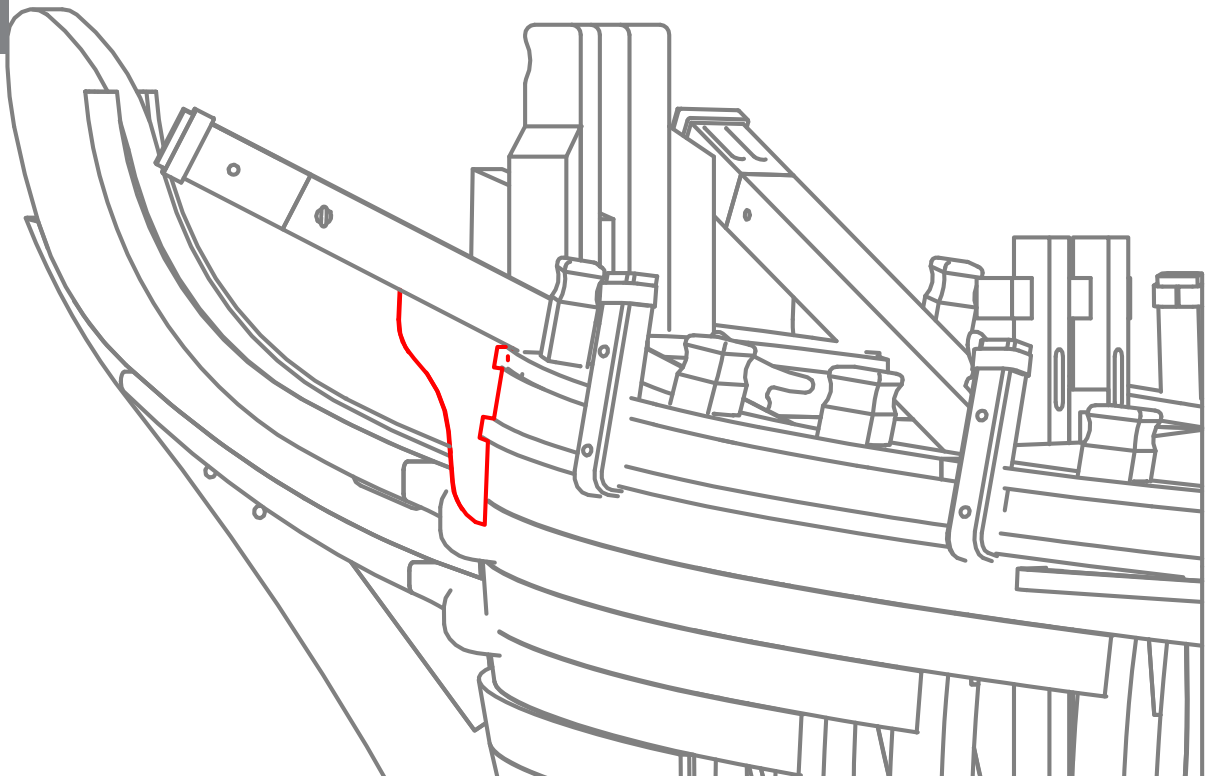




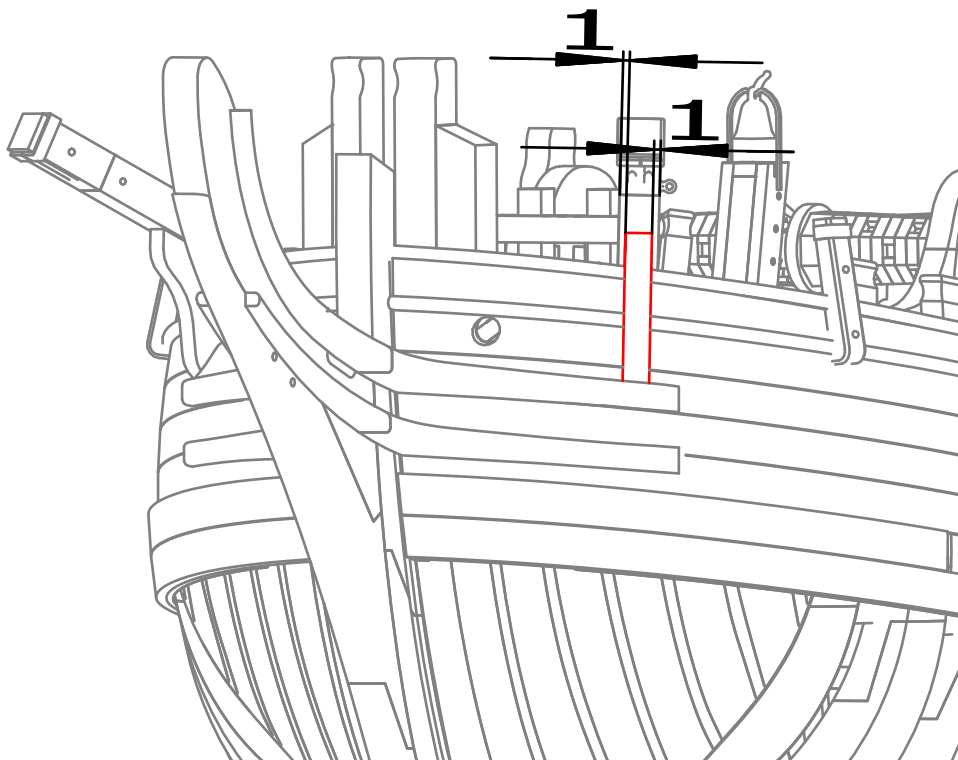
37



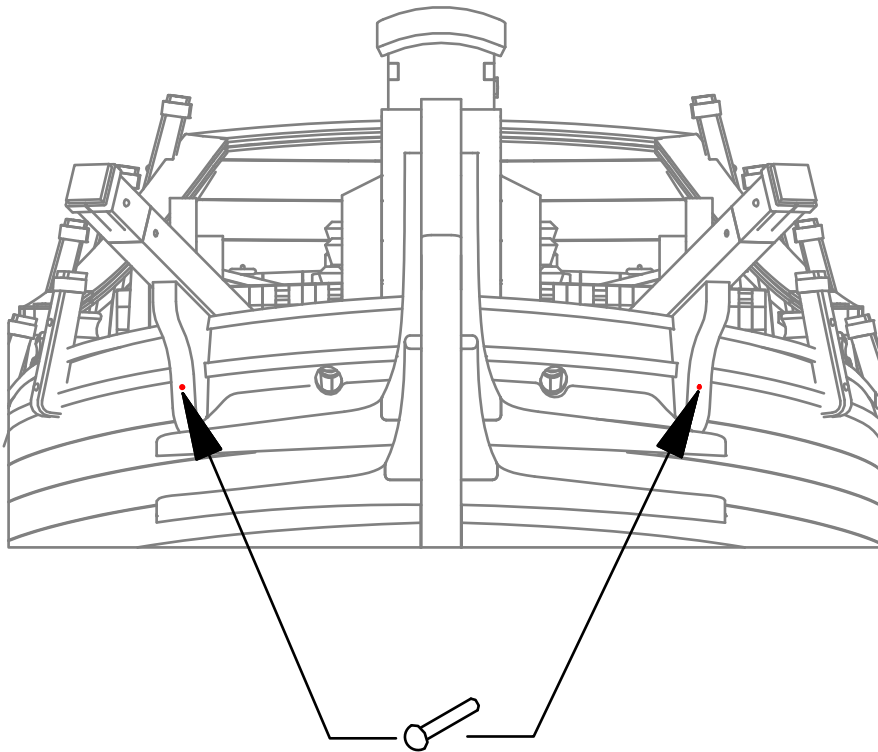
38



39

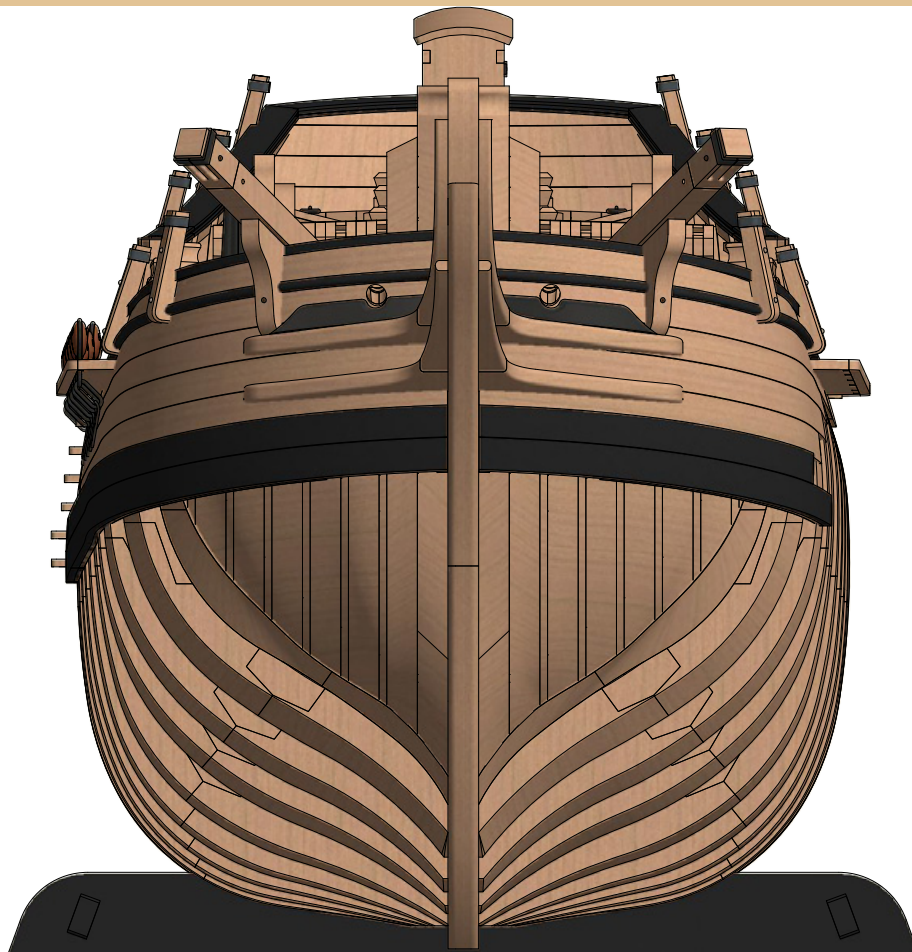


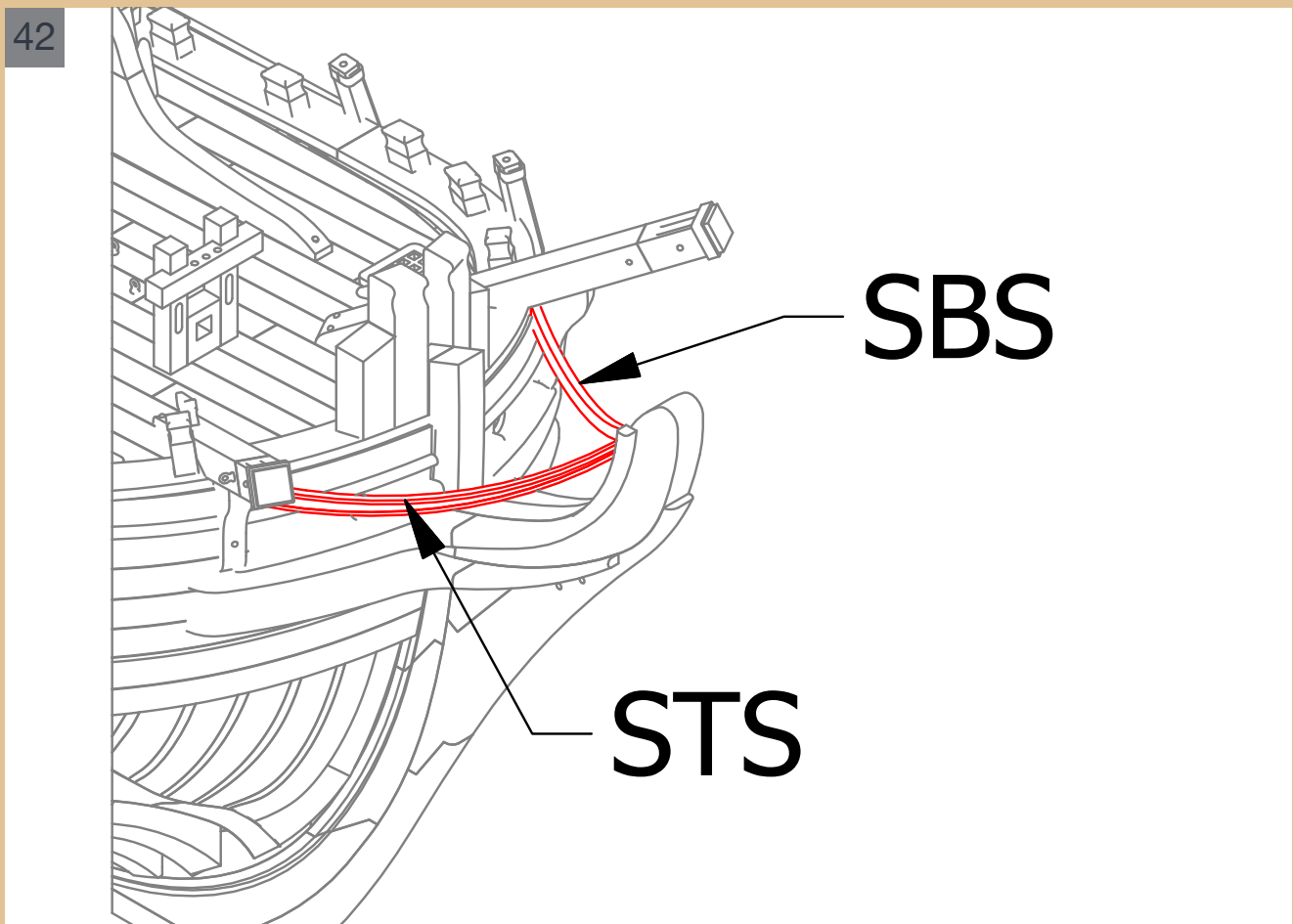
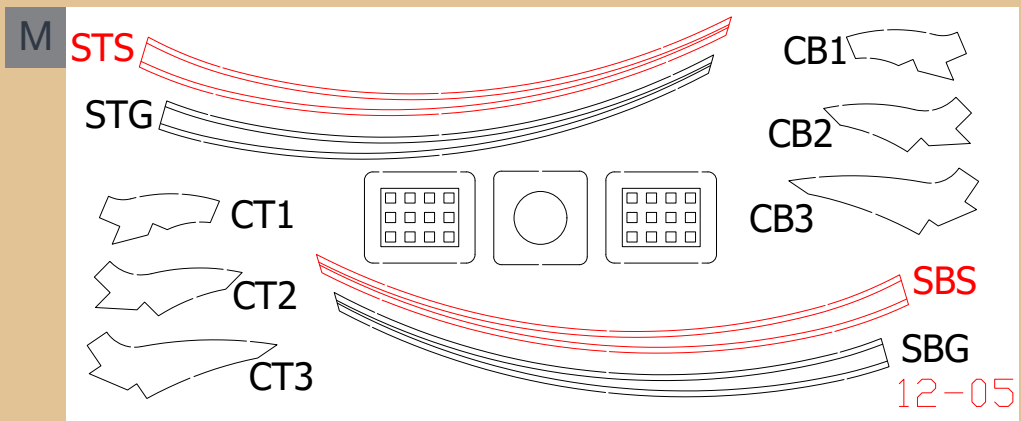
40

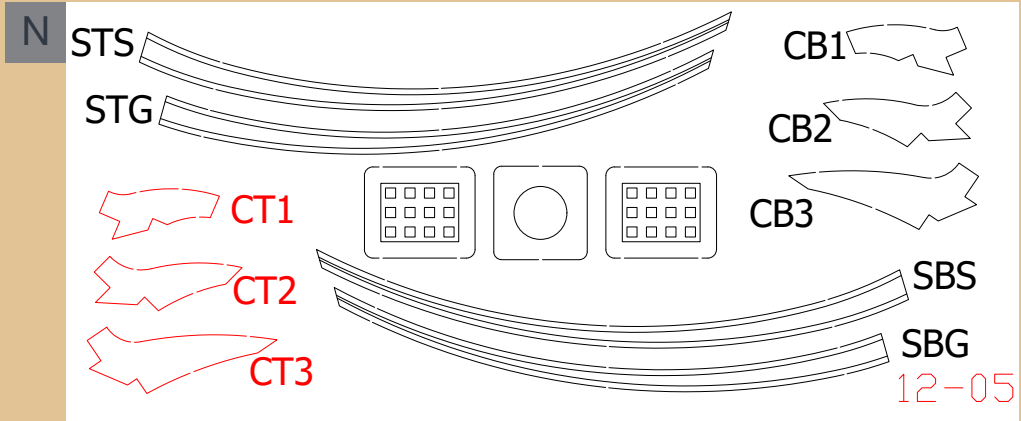


40 Bohren Sie an den angegebenen Stellen zwei Löcher mit einem Durchmesser von 0,5 mm und stecken Sie jeweils einen Stift hinein.

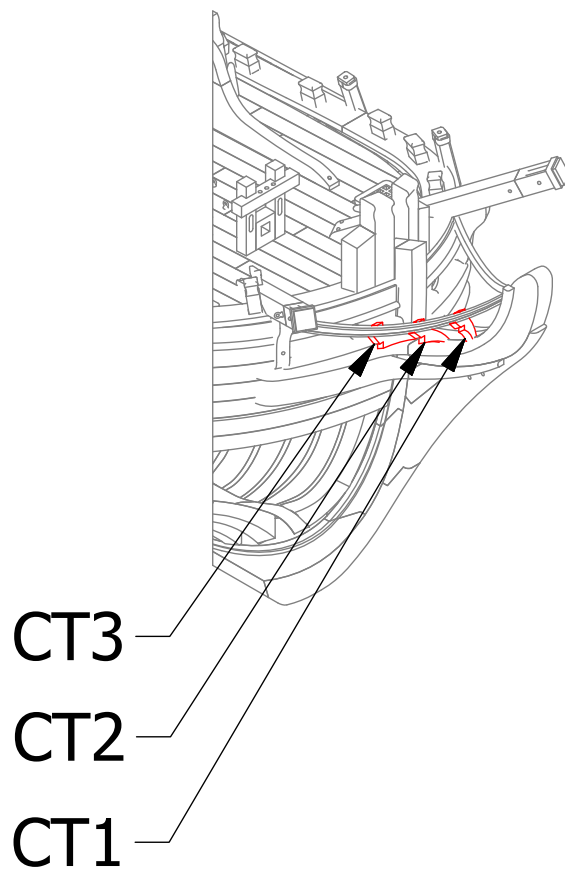
41

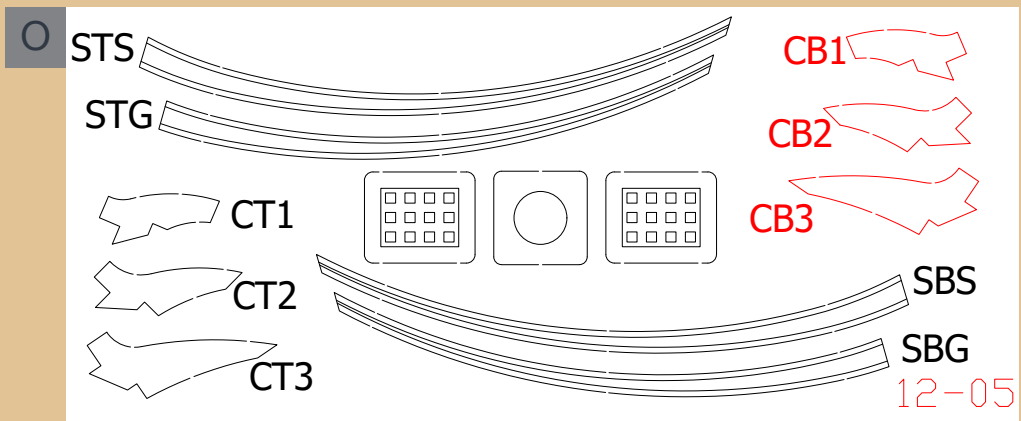




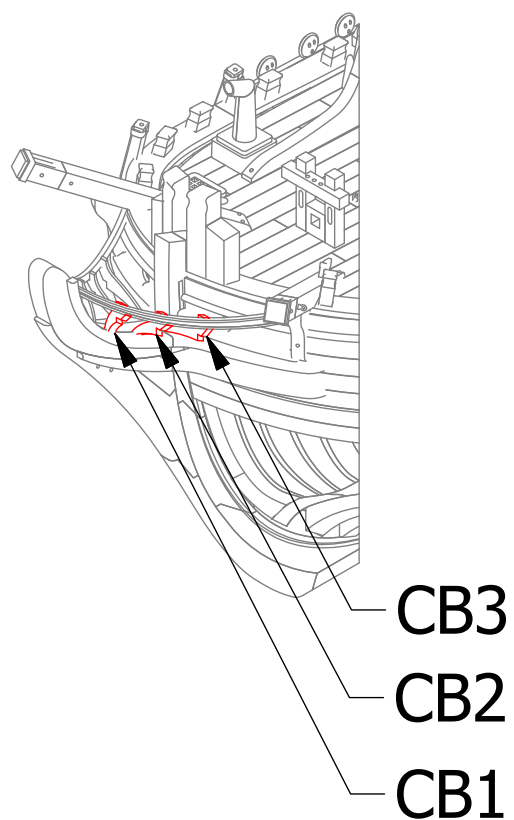


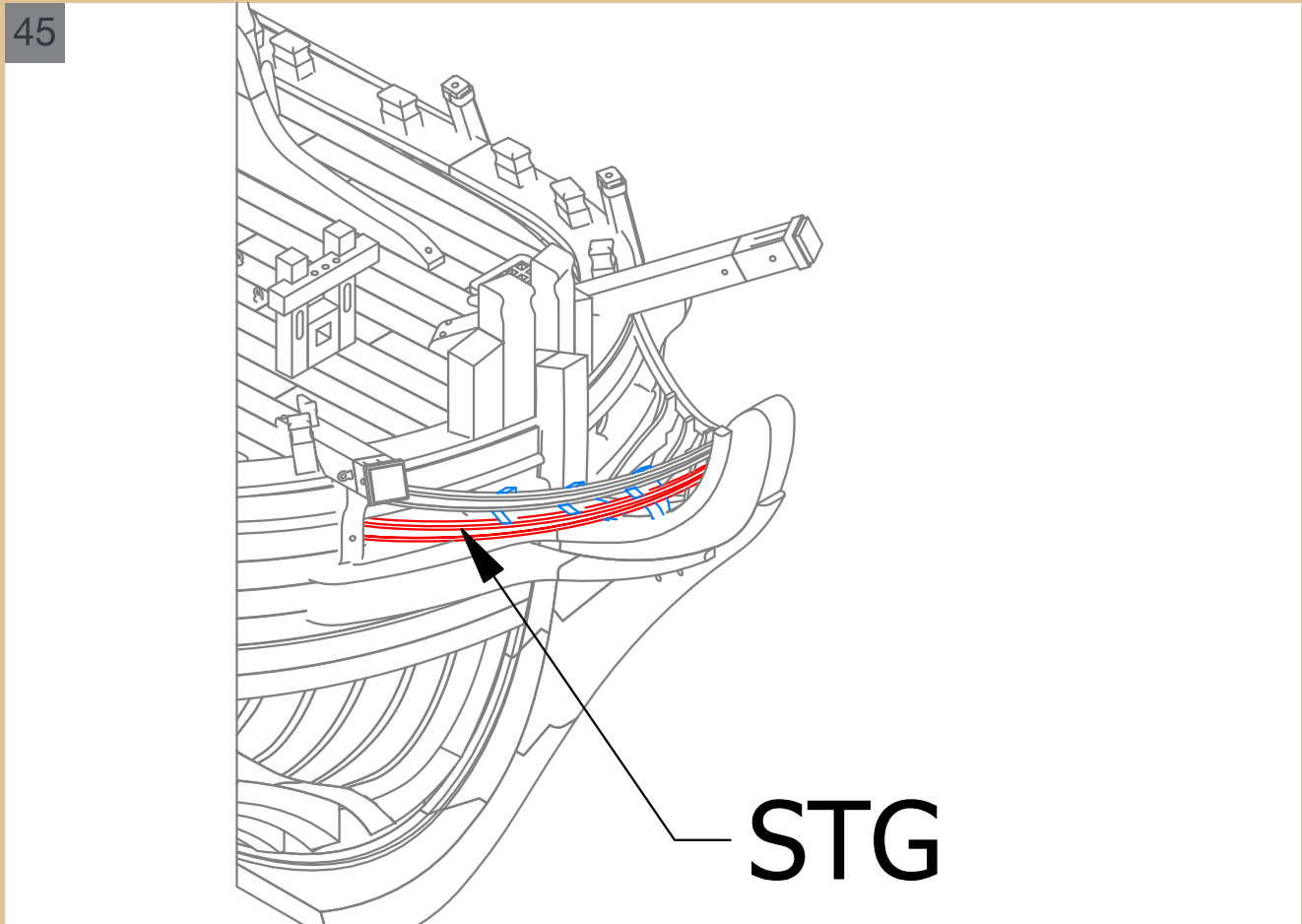
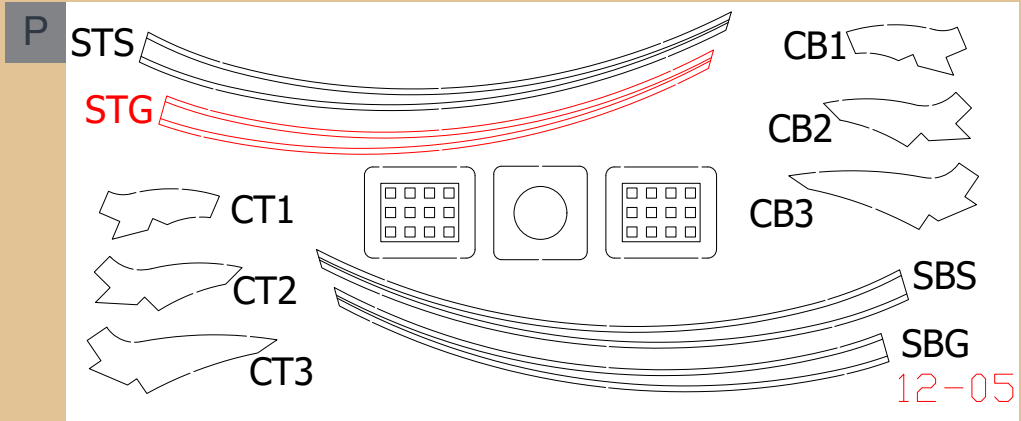
43

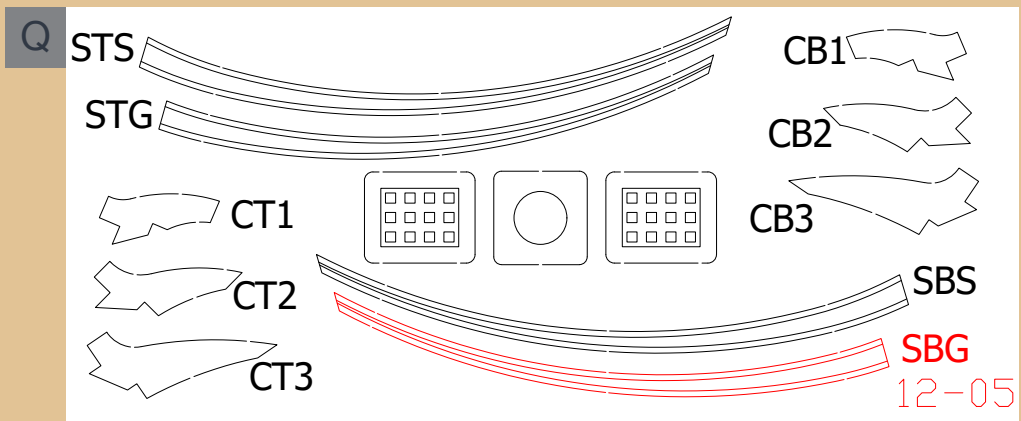




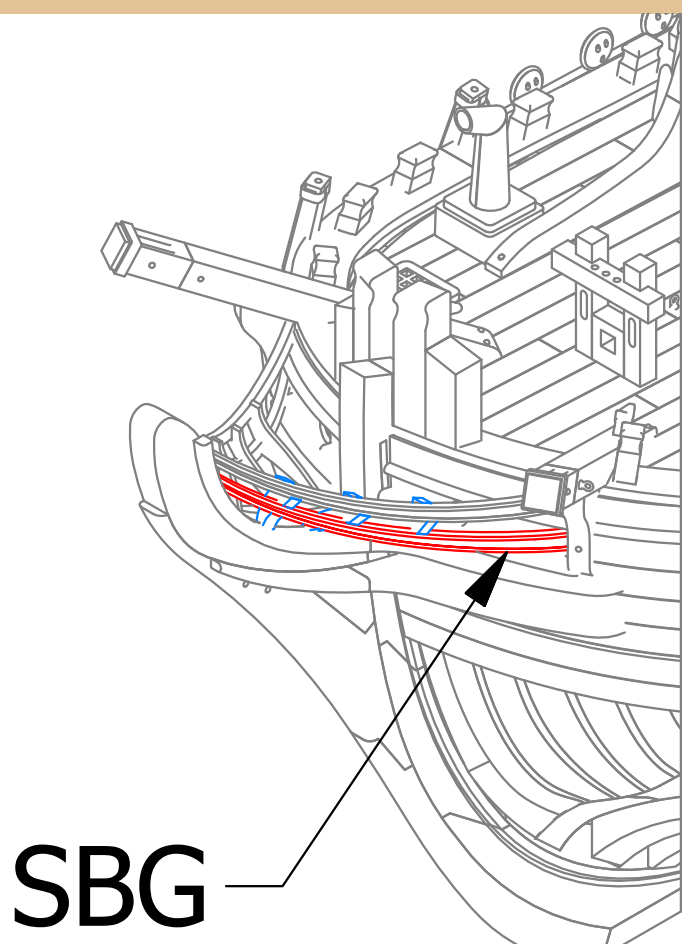
44



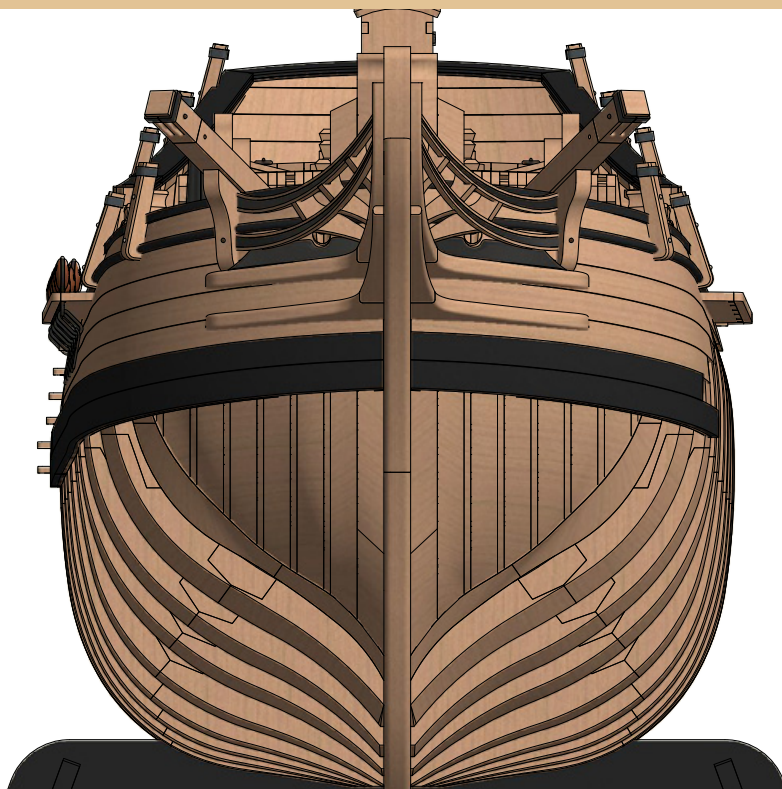




46



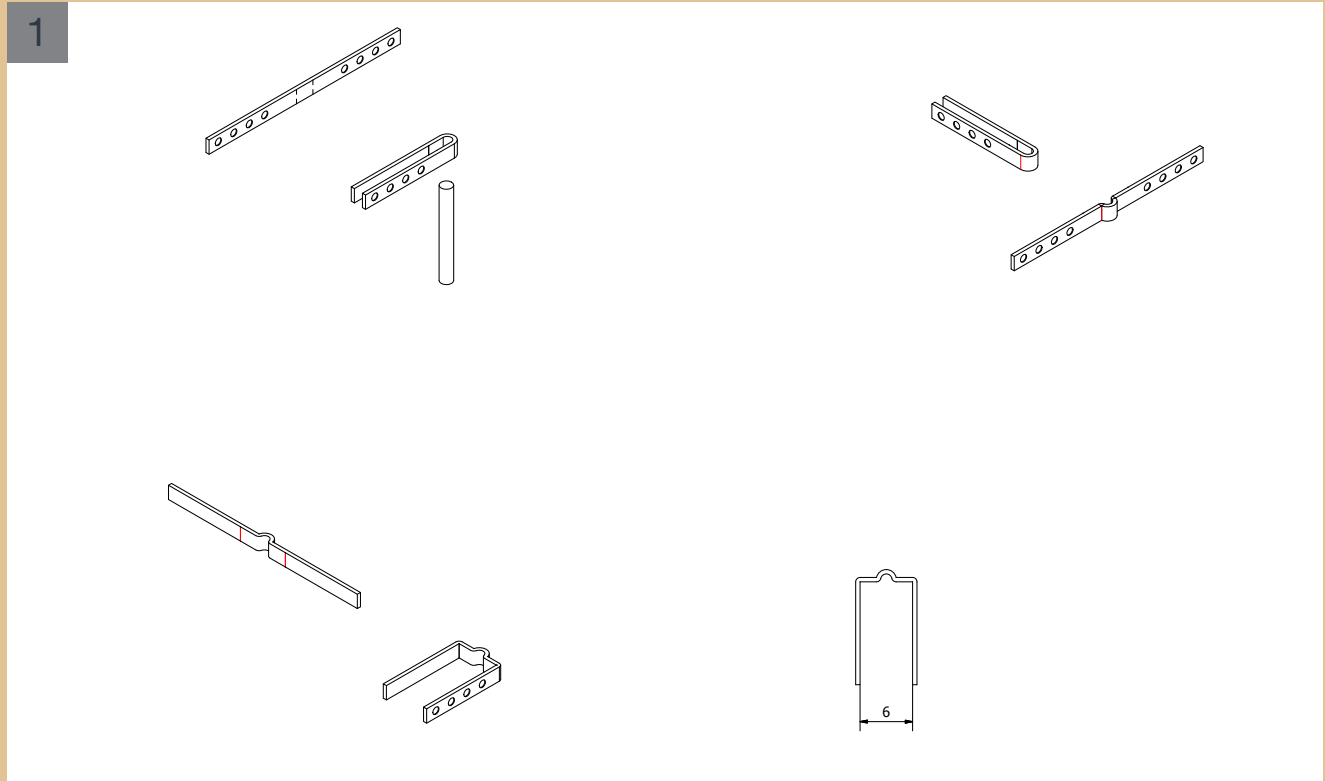
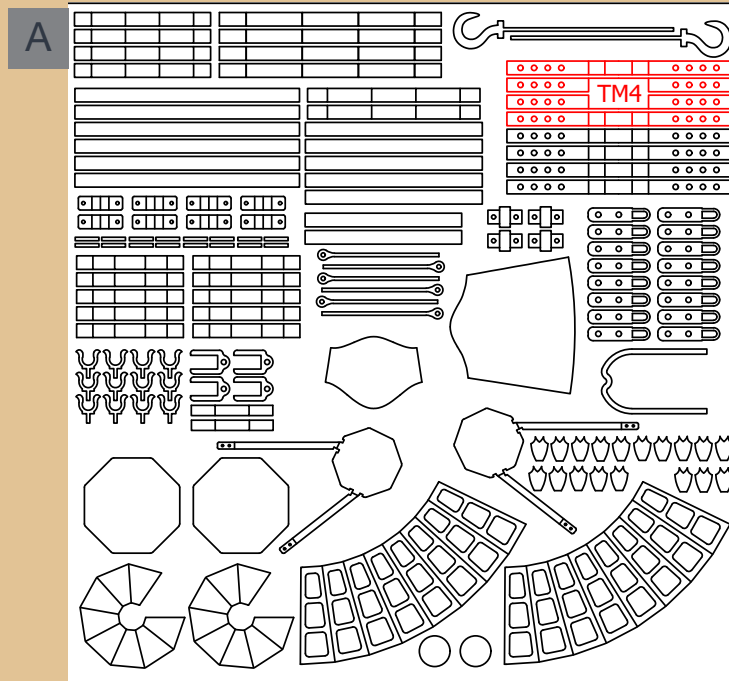
47



47 Lackieren Sie die Innenseiten der Teile STS, STG, SBS und SBG mit Gun Metal.

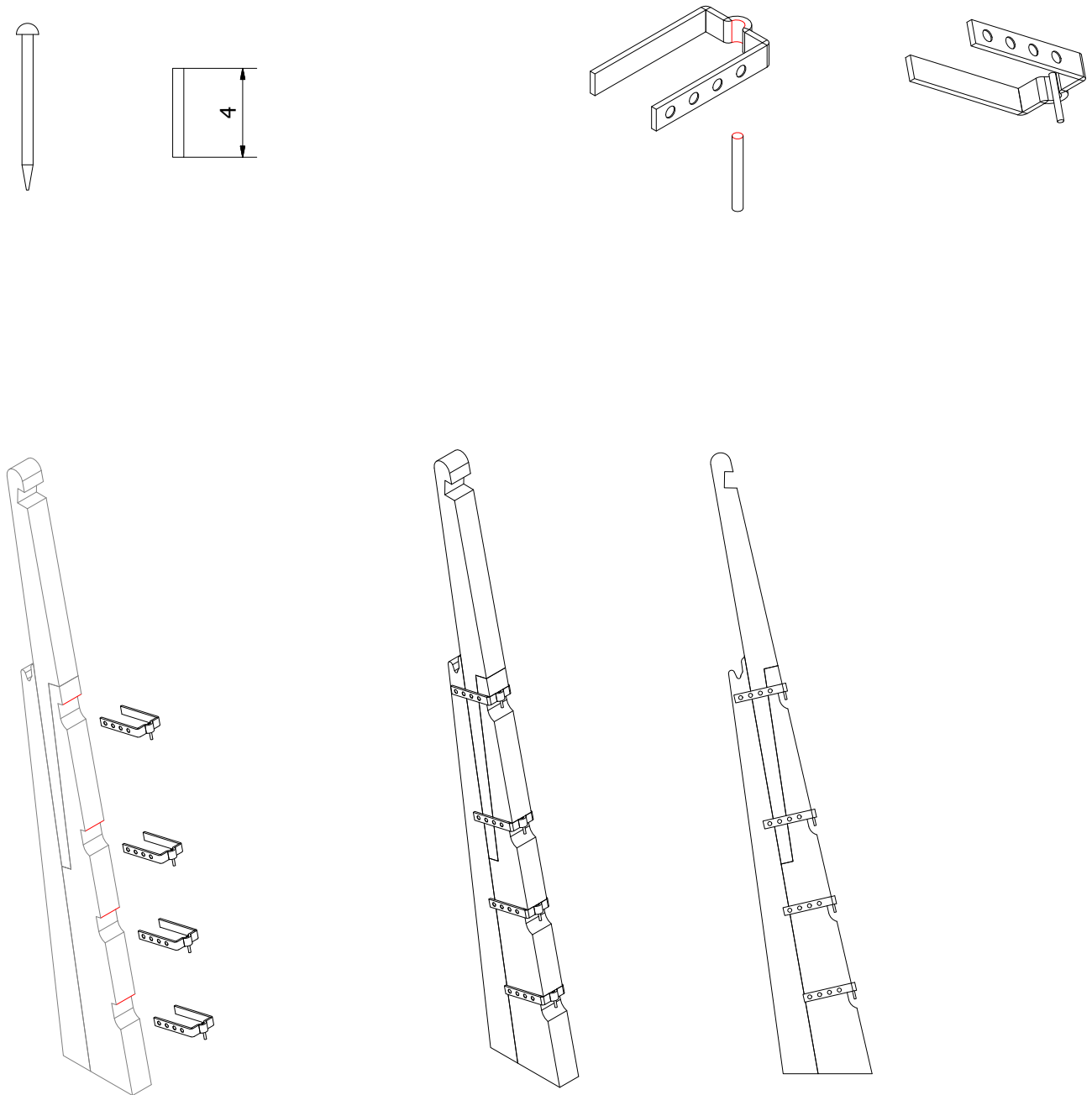
BAUPHASE 168

Ruderscharniere

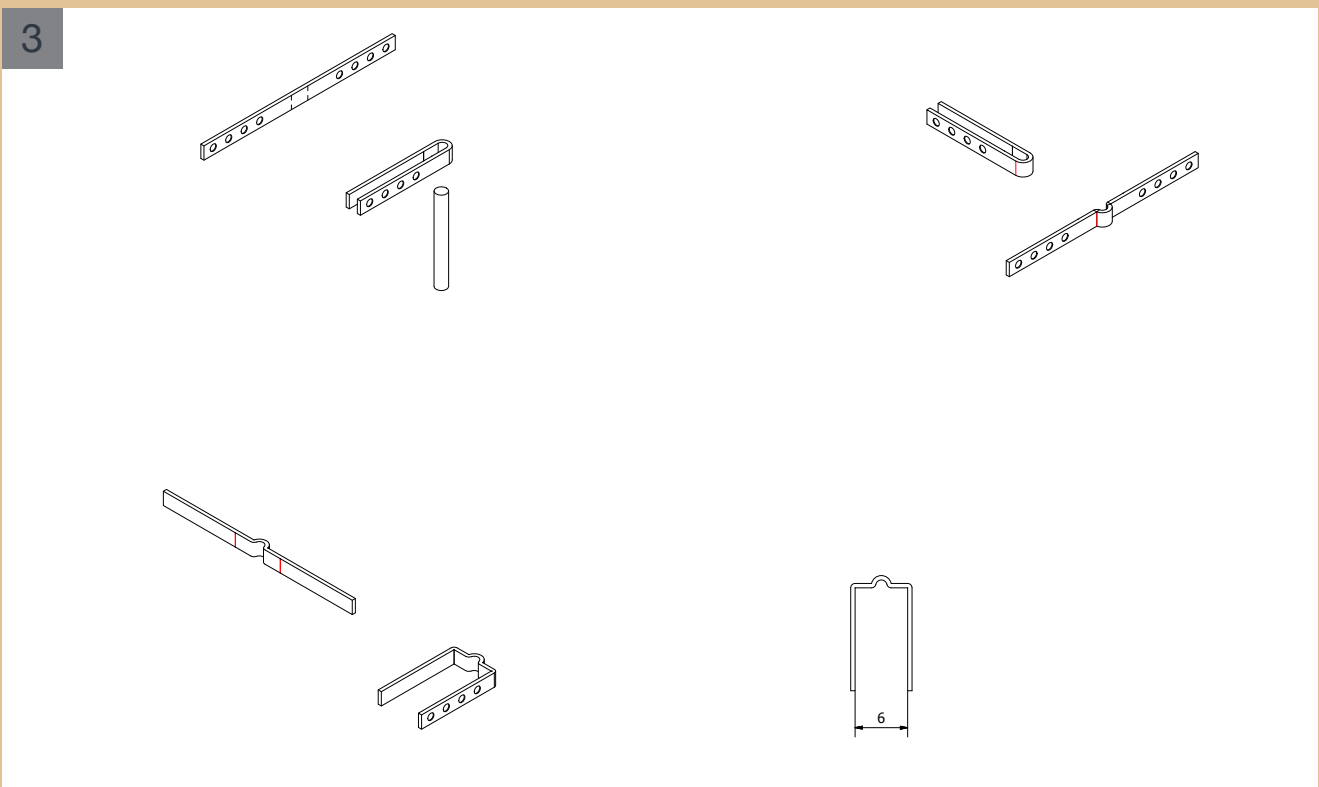
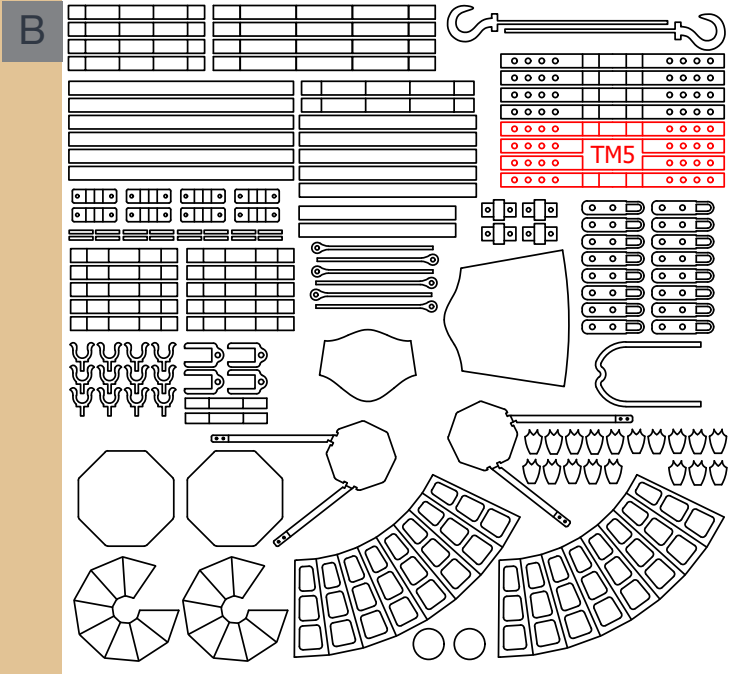


1 Entfernen Sie 4 TM4-Stücke aus der Fotoätzung und formen Sie sie wie gezeigt.

2

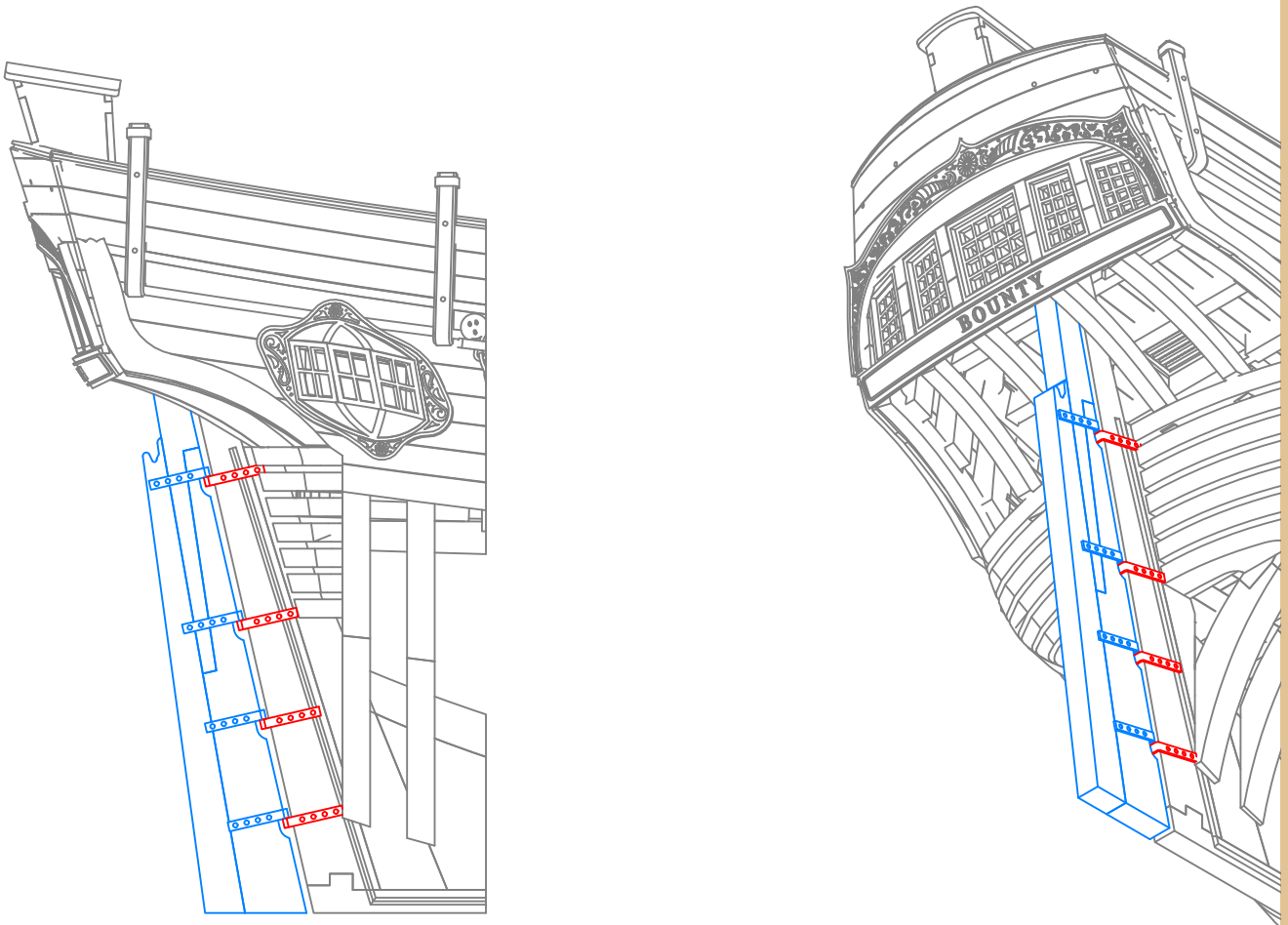


2 Formen Sie 4 Nägel wie abgebildet, stecken Sie sie in die Scharniere und verbinden Sie die Baugruppen an den abgebildeten Positionen mit dem Ruder.



3 Führen Sie die gleichen Vorgänge mit den 4 Stück TM5 der Fotoätzung durch.

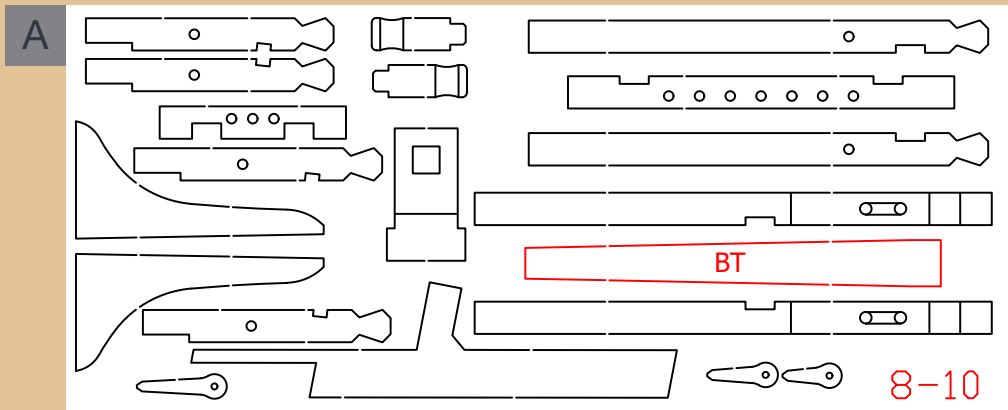
4



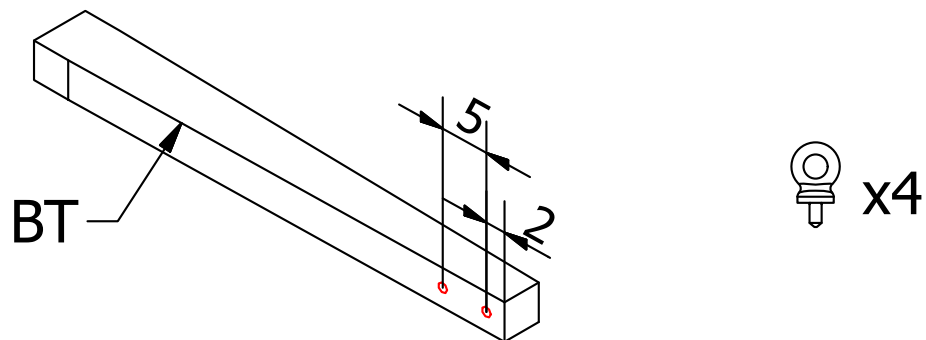
4 Verbinden Sie die 4 TM5-Teile mit dem Heck des Modells und fügen Sie das Ruder wie gezeigt zusammen.

BAUPHASE 169

Ruderpinne



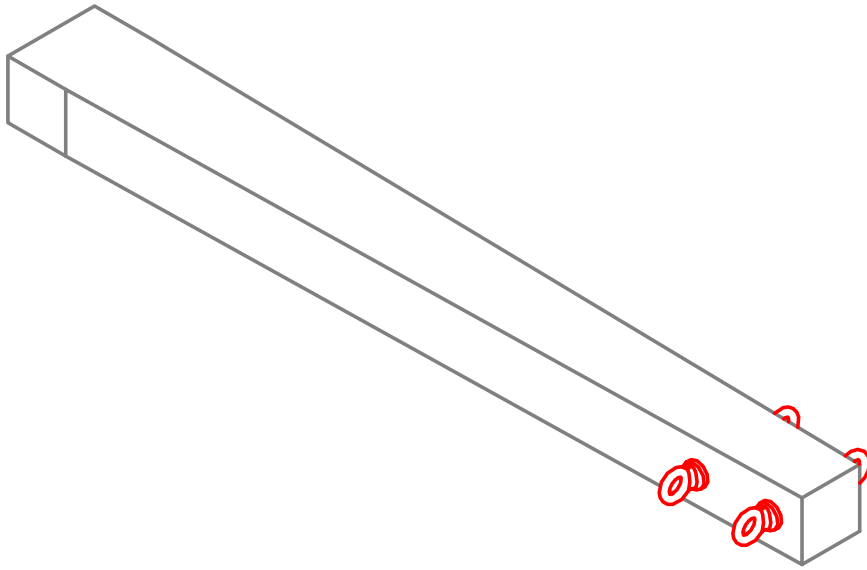
1



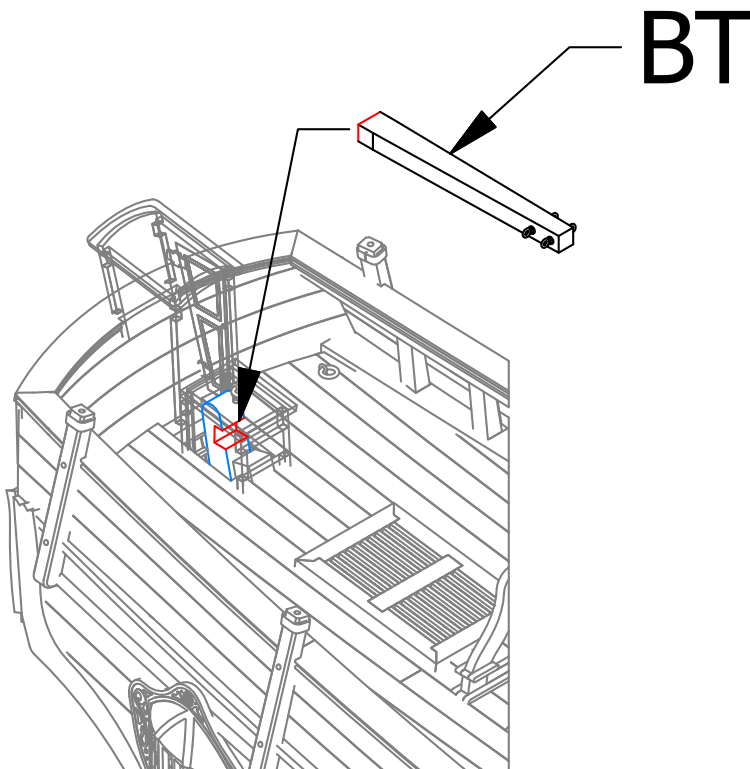
1

Lösen Sie das BT-Stück vom Holzbrettchen 8-10 und bohren Sie 2 Löcher mit 1 mm Durchmesser. Setzen Sie 4 Haken in die Löcher ein (2 auf jeder Seite).

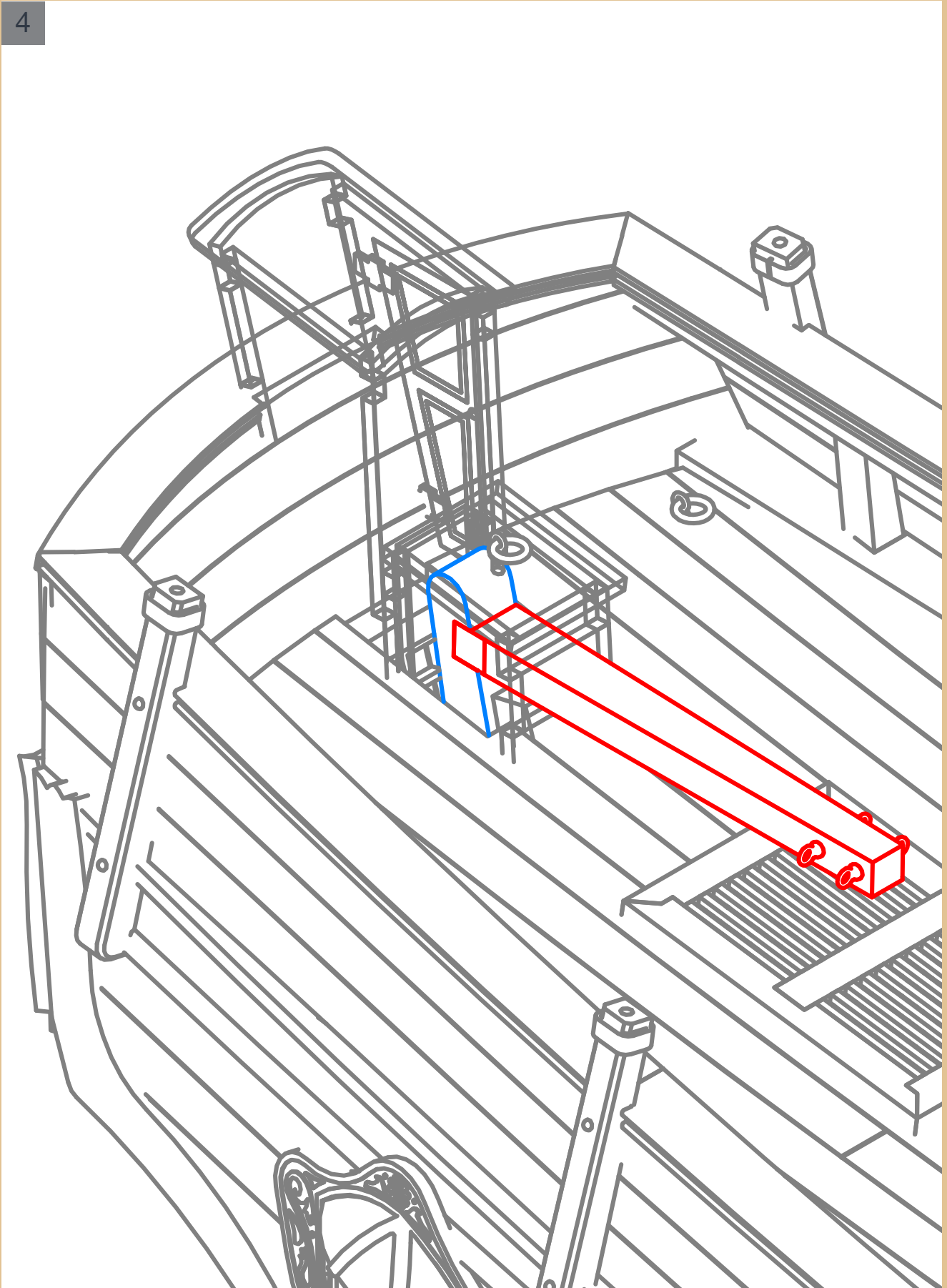
2



3

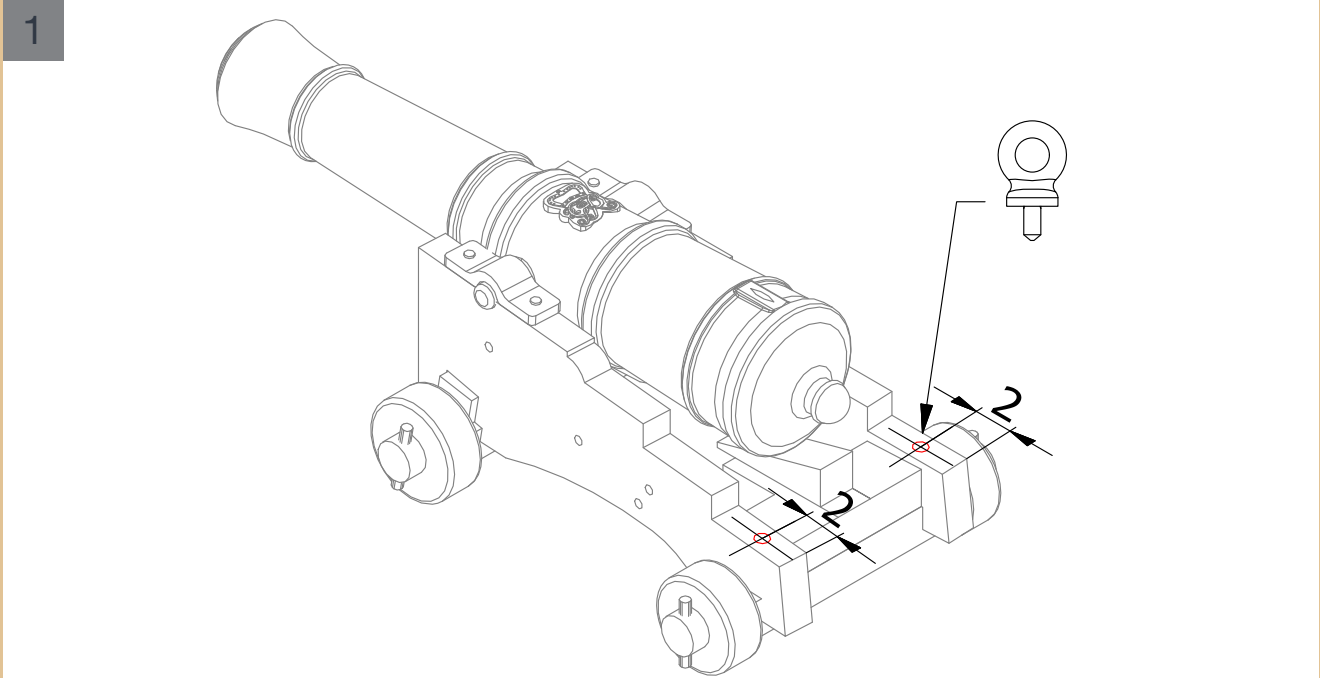


3 Verbinden Sie das BT-Teil mit dem Rest des Modells, wie gezeigt.

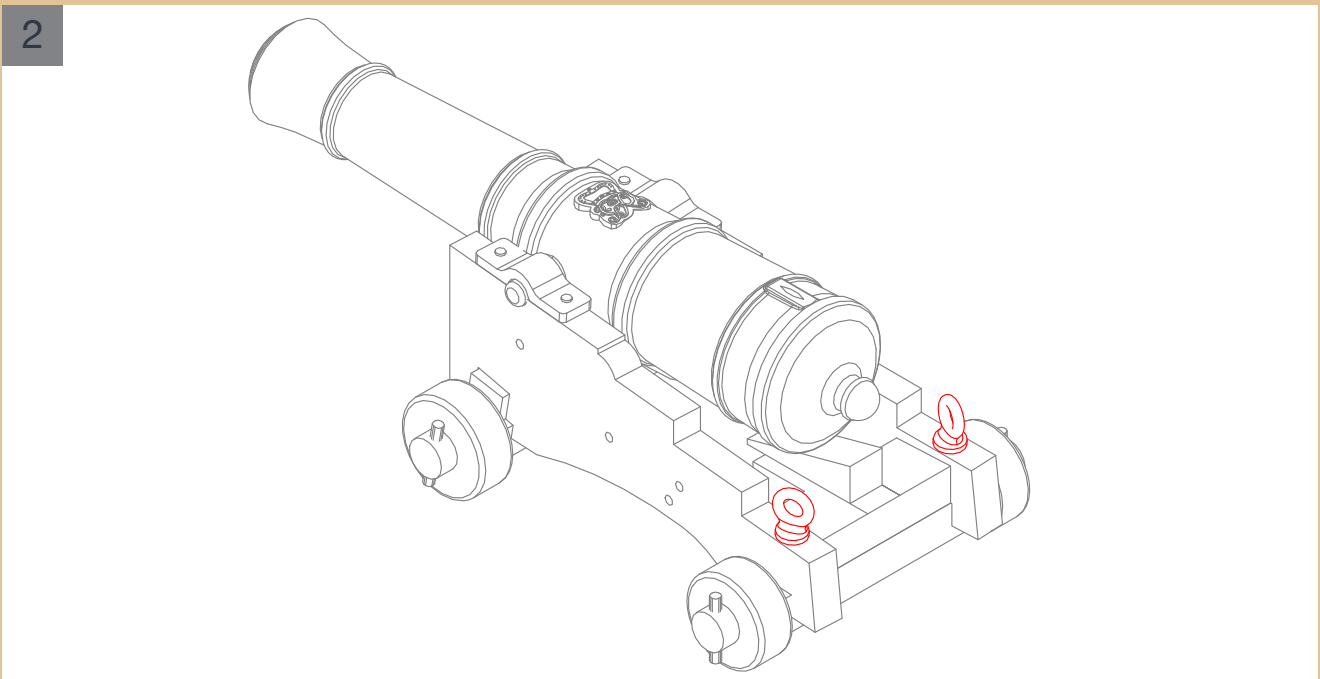


BAUPHASE 170

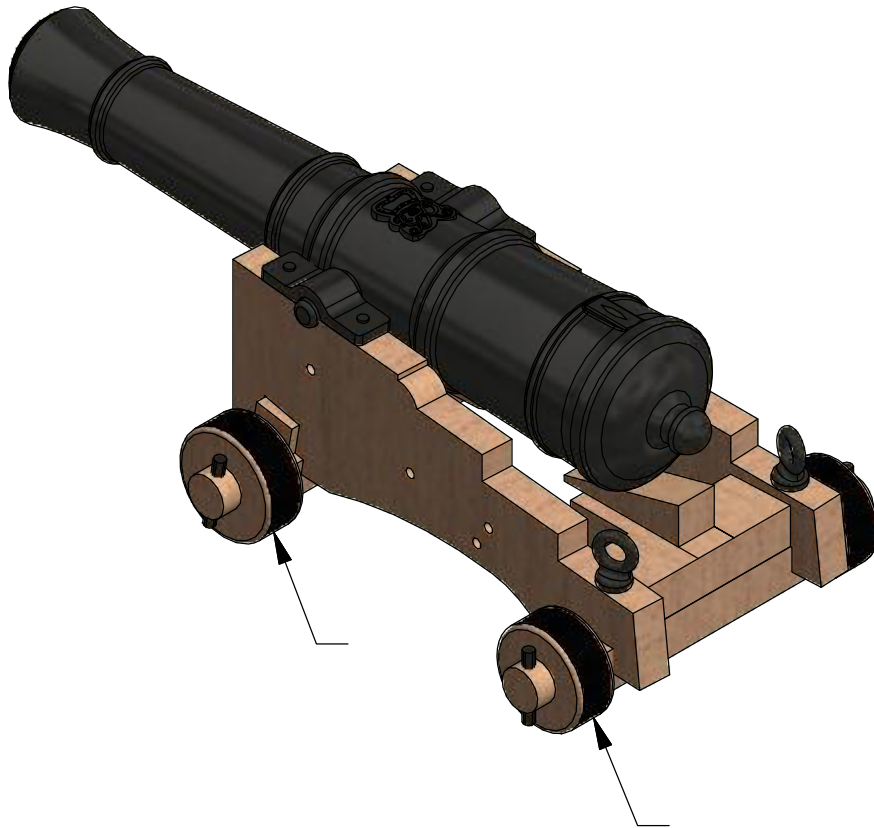
Die Positionierung der Kanonen



- 1 Nehmen Sie die in den vorherigen Paketen montierten Kanonen. Bohren Sie zwei Löcher mit einem Durchmesser von 1 mm an den angegebenen Positionen und setzen Sie jeweils 1 Haken ein.

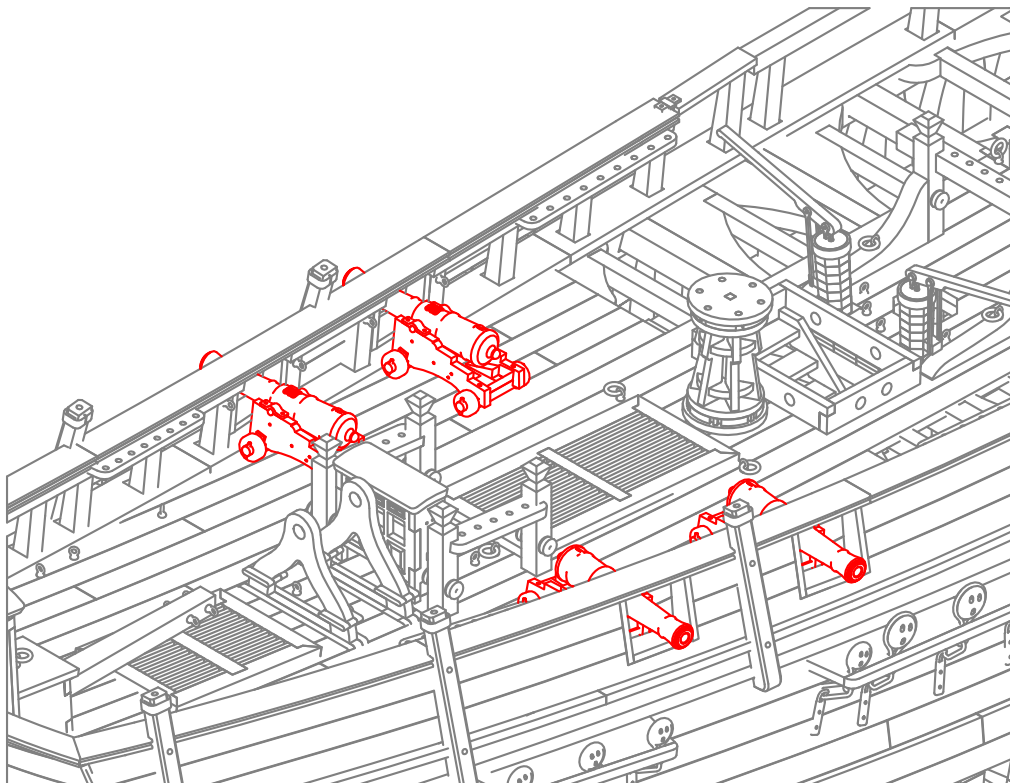


3



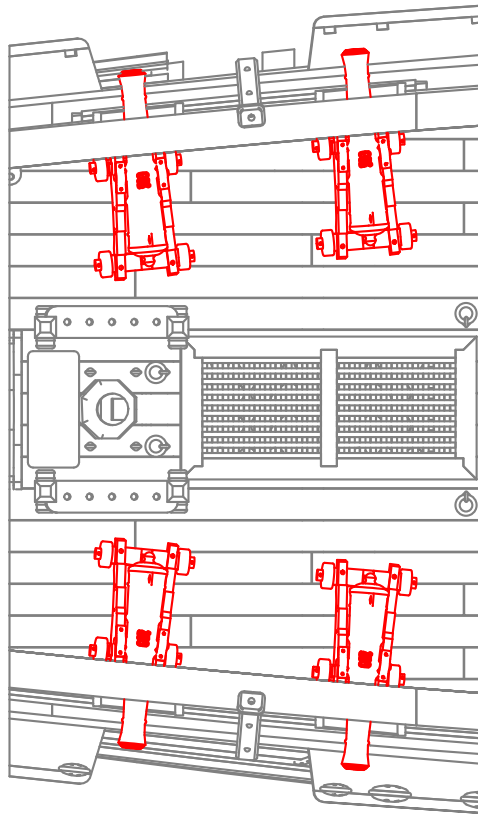
3 Lackieren Sie die Innenseiten aller Räder mit Gun Metal.

4

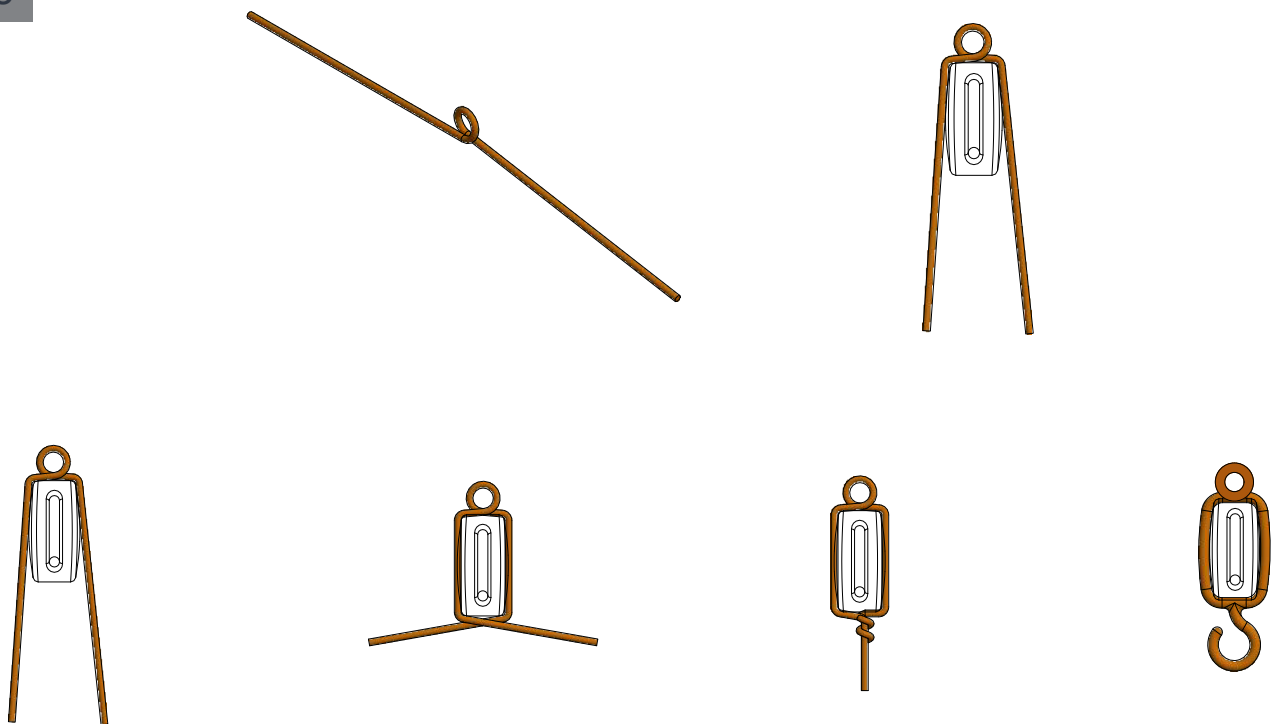


4 Setzen Sie die Kanonen wie abgebildet auf das Modell.

5

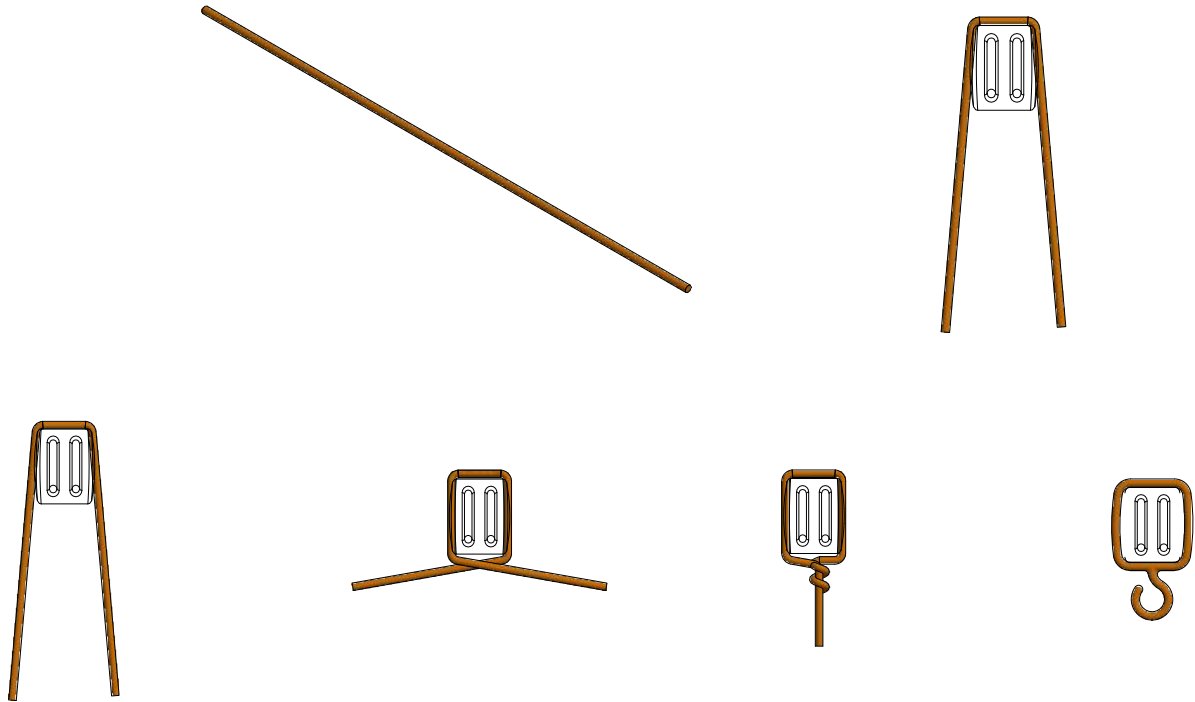


6



6 Nehmen Sie die abgebildeten Komponenten aus dem Beutel und kombinieren Sie sie wie abgebildet. Verfahren Sie so, bis Sie 8 "einfache" Elemente haben.

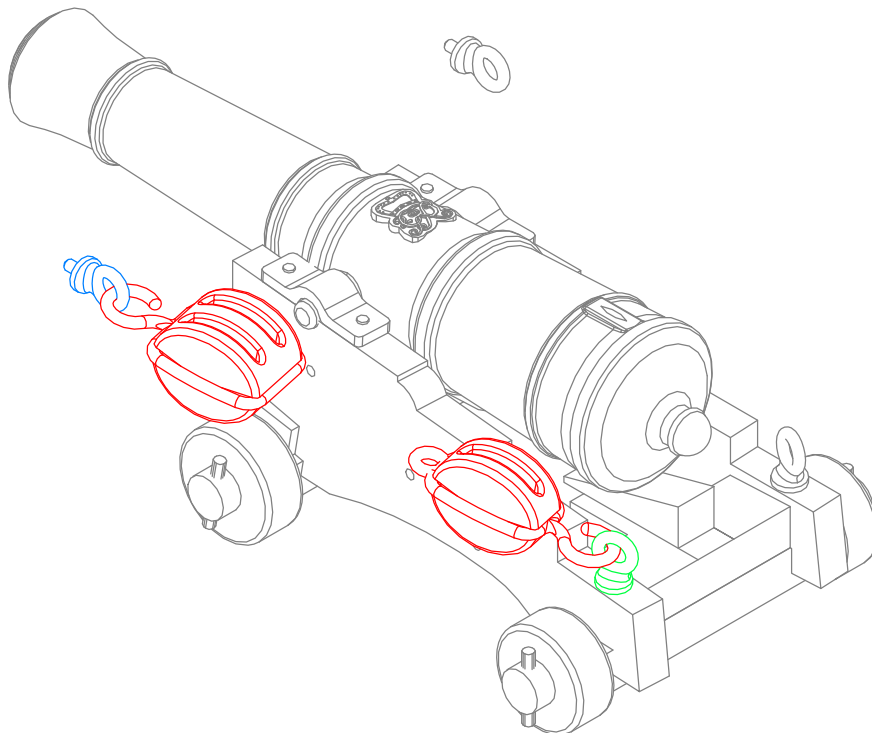
7



7

Nehmen Sie die abgebildeten Komponenten aus dem Beutel und kombinieren Sie sie wie abgebildet. Verfahren Sie so, bis Sie 8 "doppelte" Elemente haben.

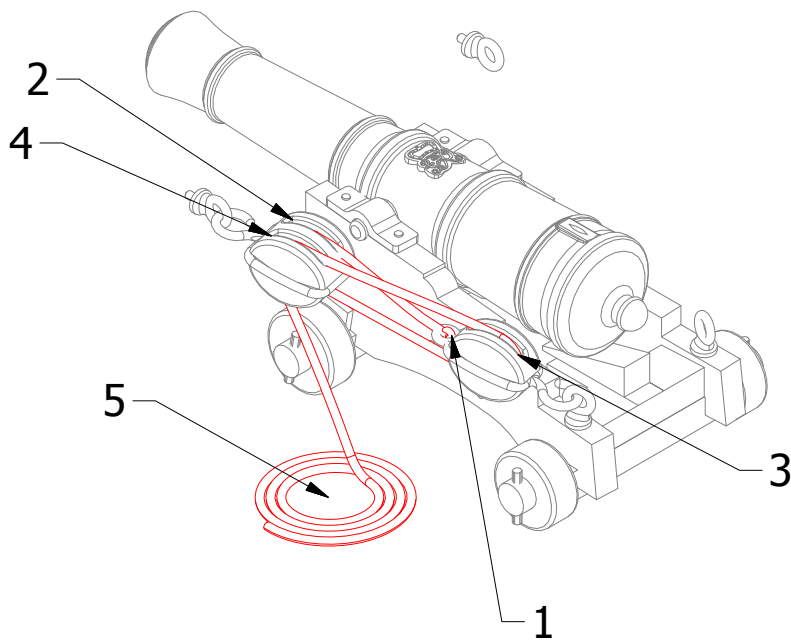
8



8

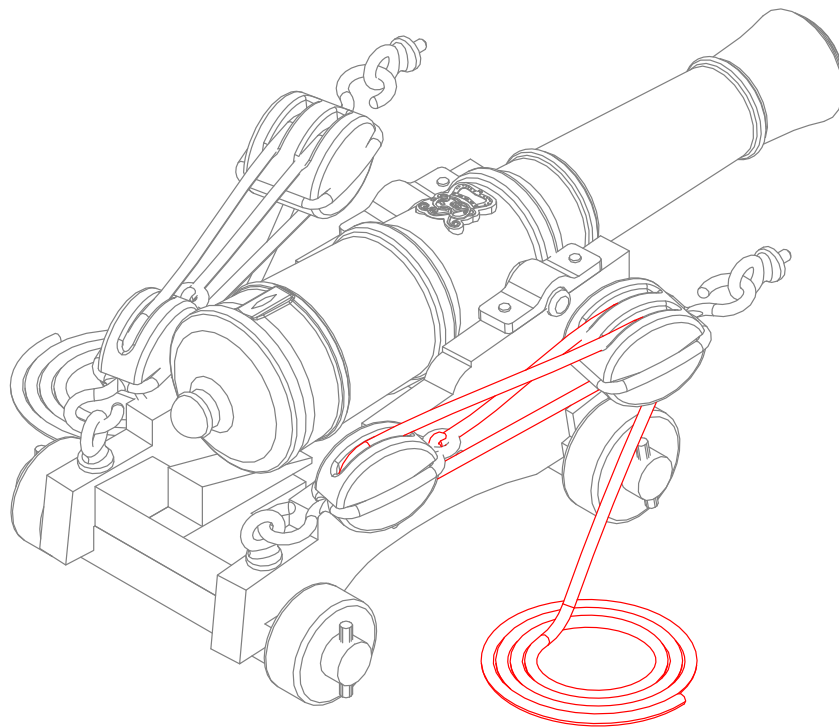
Platzieren Sie die Elemente wie gezeigt. Wiederholen Sie diesen Vorgang auf der anderen Seite der Lafette.

9



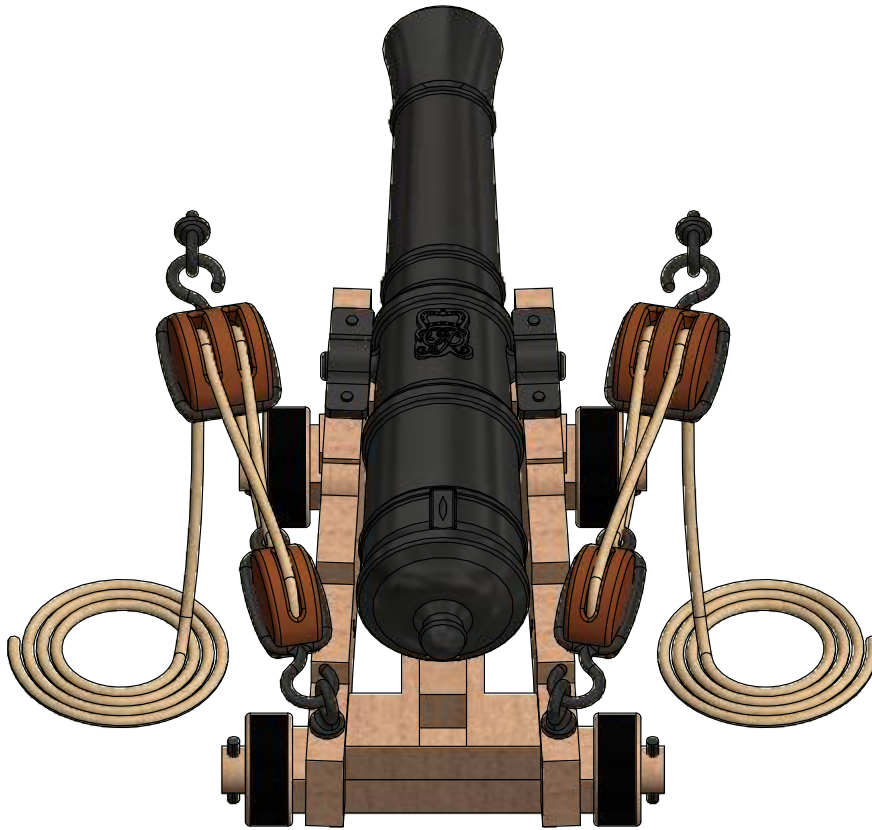
9 Führen Sie den im Bild gezeigten Vorgang mit einer 0,25-mm-Schnur durch, die sich im Beutel mit den Detailelementen befindet.

10

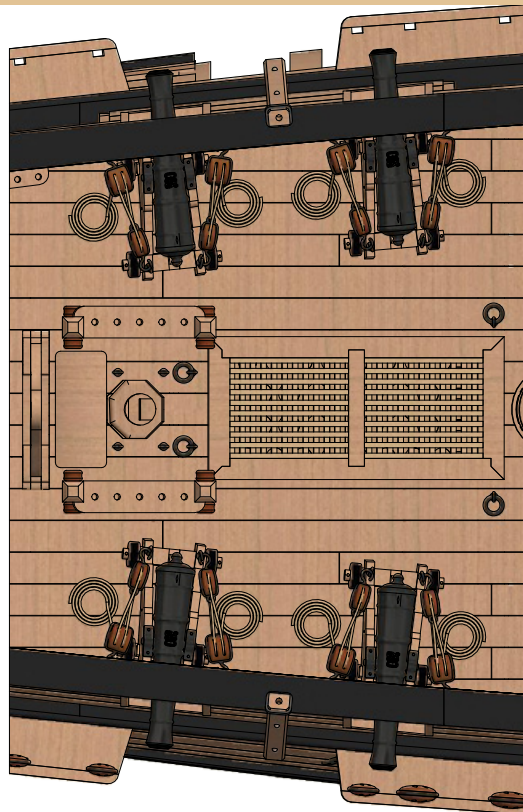


10 Wiederholen Sie den Vorgang auf der anderen Seite der Kanone, für alle Kanonen.

11



12

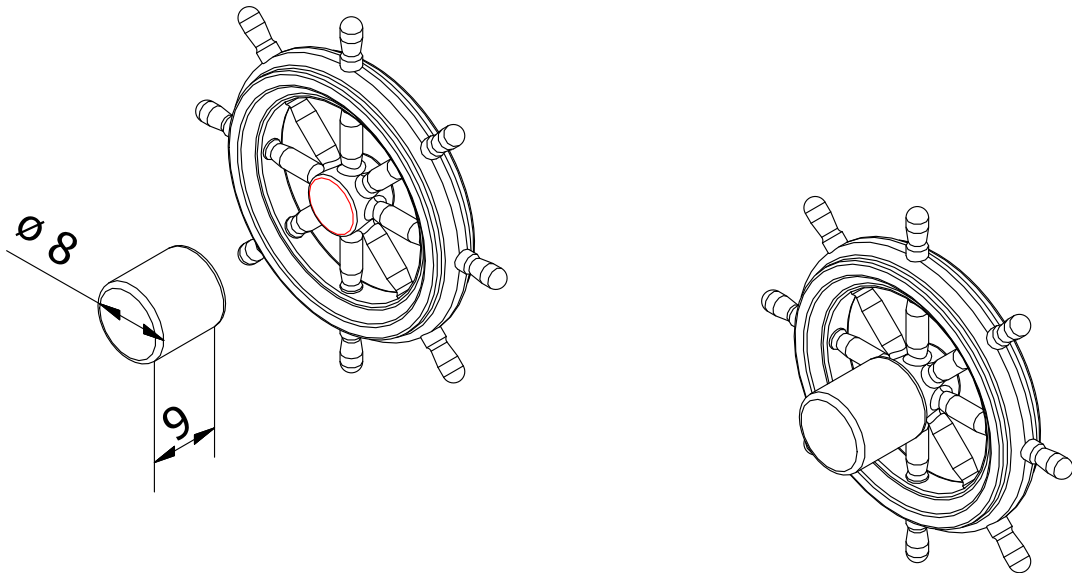


12 Wiederholen Sie die Schritte 8-10 auf den anderen Kanonen.

BAUPHASE 171

Die Positionierung des Seitenruders

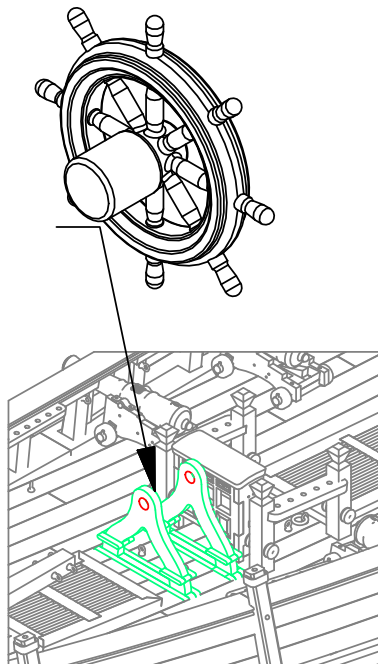
1



1

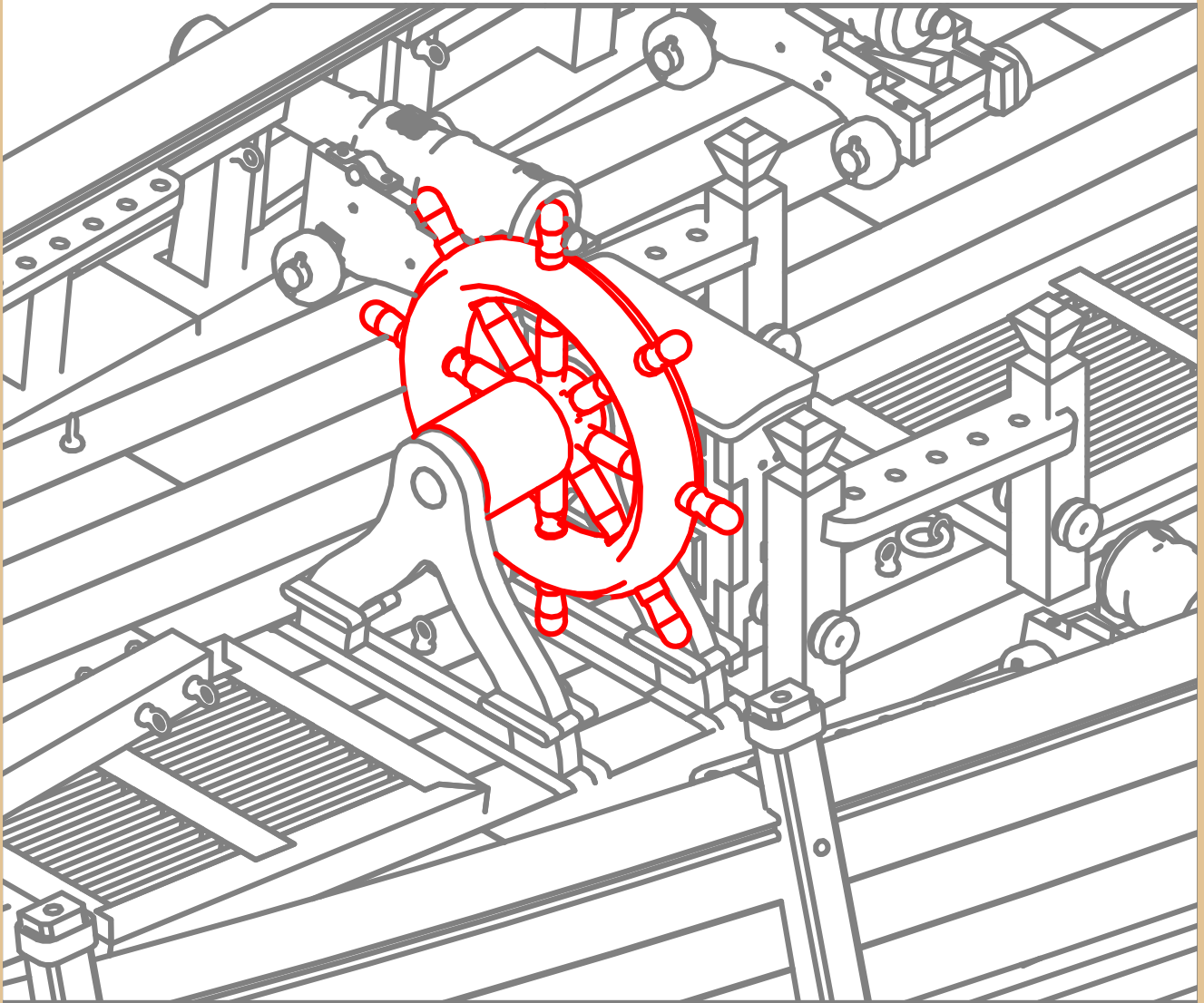
Nehmen Sie einen Mast mit 8 mm Durchmesser und schneiden Sie ihn wie gezeigt ab. Verbinden Sie ihn mit dem Ruderrad, das im Beutel mit den Detailslementen enthalten ist.

2

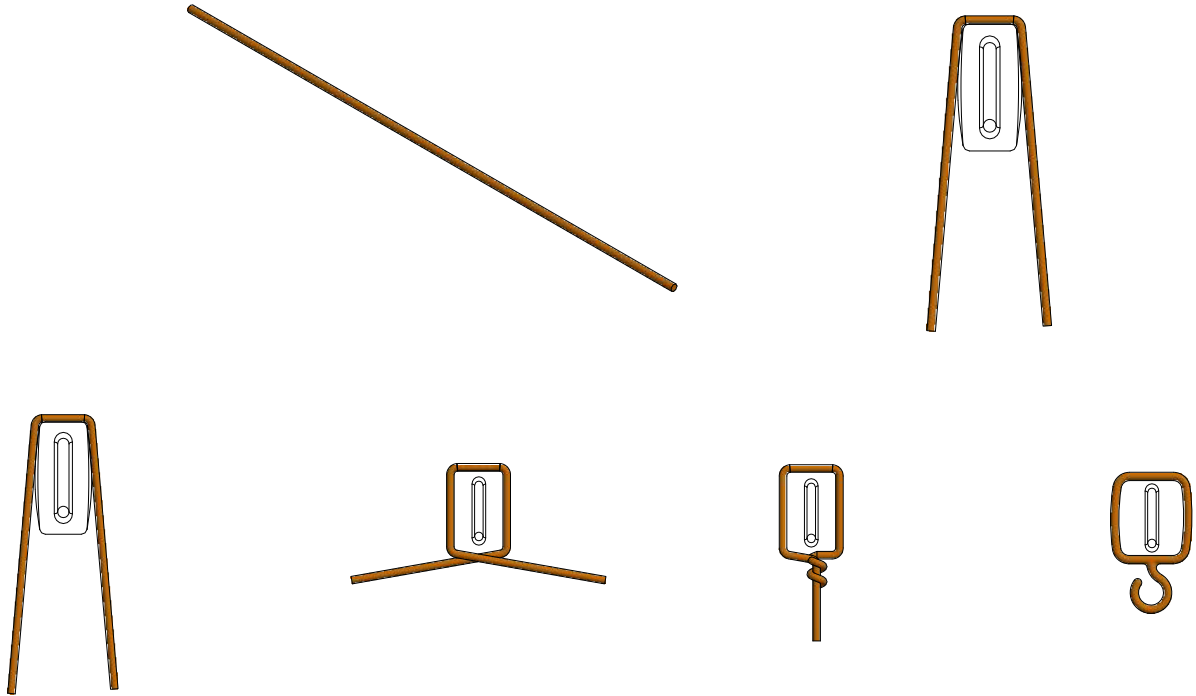


2

Platzieren Sie die neu montierte Baugruppe in der angegebenen Position.

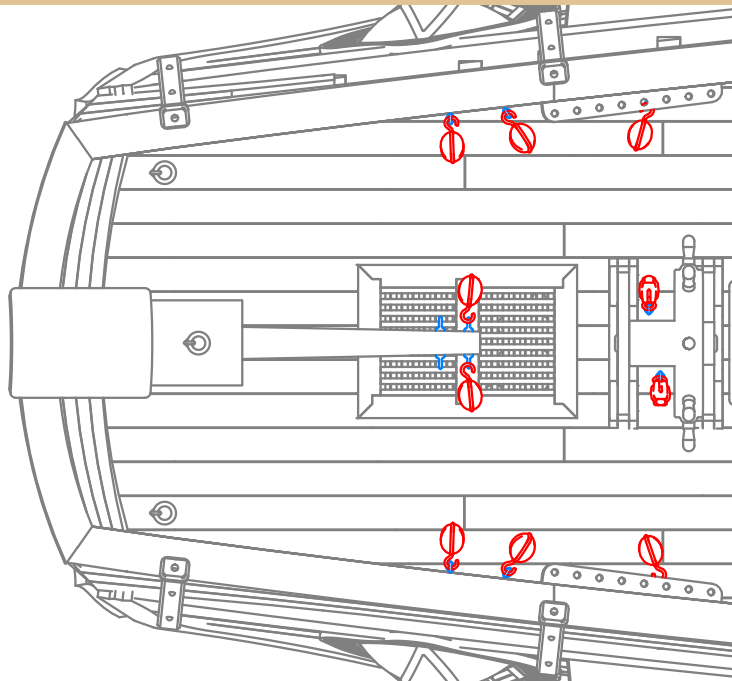


4



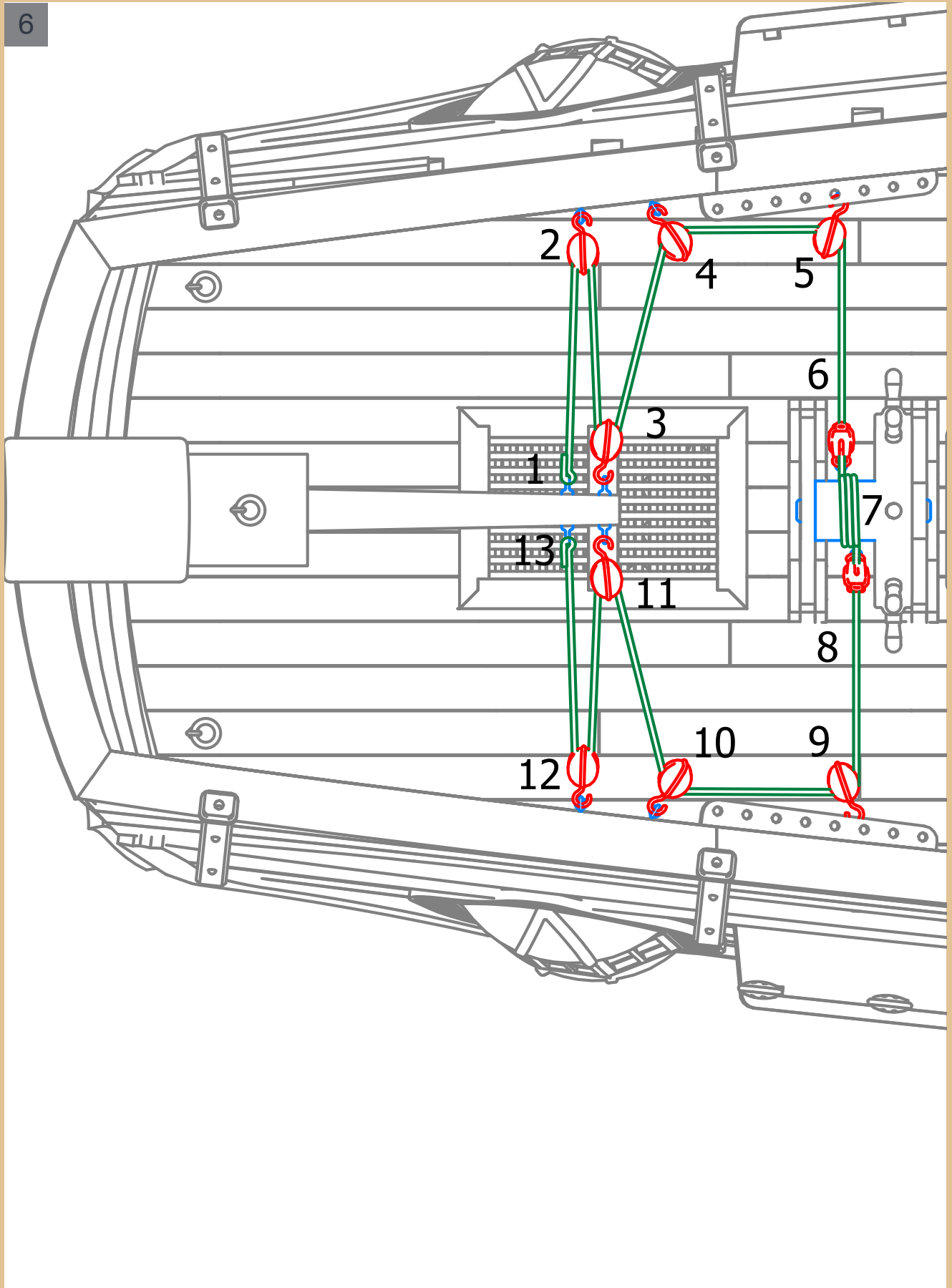
4 Nehmen Sie die abgebildeten Komponenten aus dem Beutel und kombinieren Sie sie wie abgebildet. Verfahren Sie so, bis Sie 10 "einfache" Elemente haben.

5



5 Befestigen Sie die einfachen Elemente an den im Bild gezeigten Haken.

6

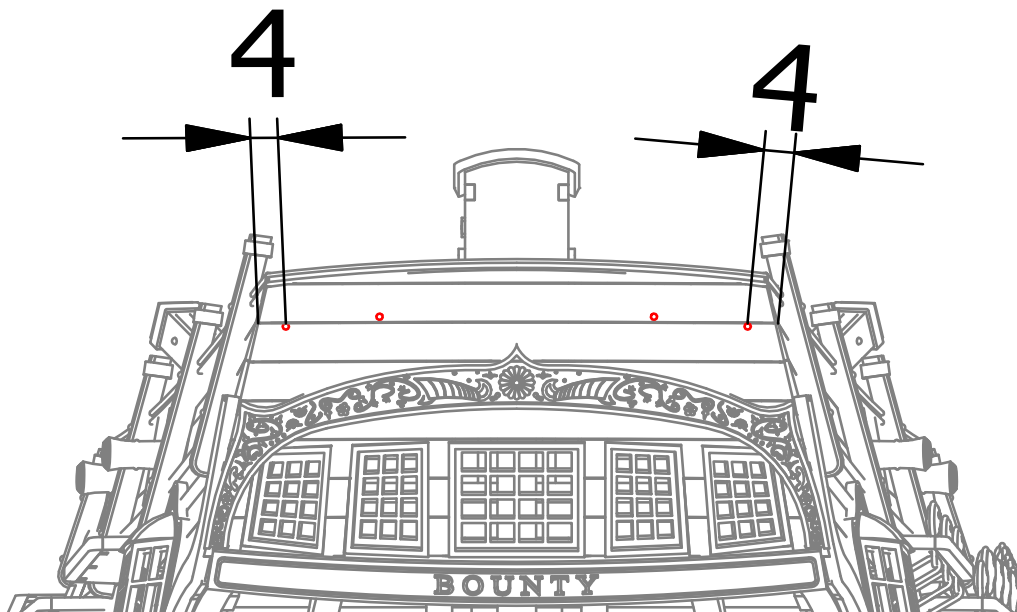


6 Führen Sie den im Bild gezeigten Vorgang mit einer 0,5-mm-Schnur durch.

BAUPHASE 172

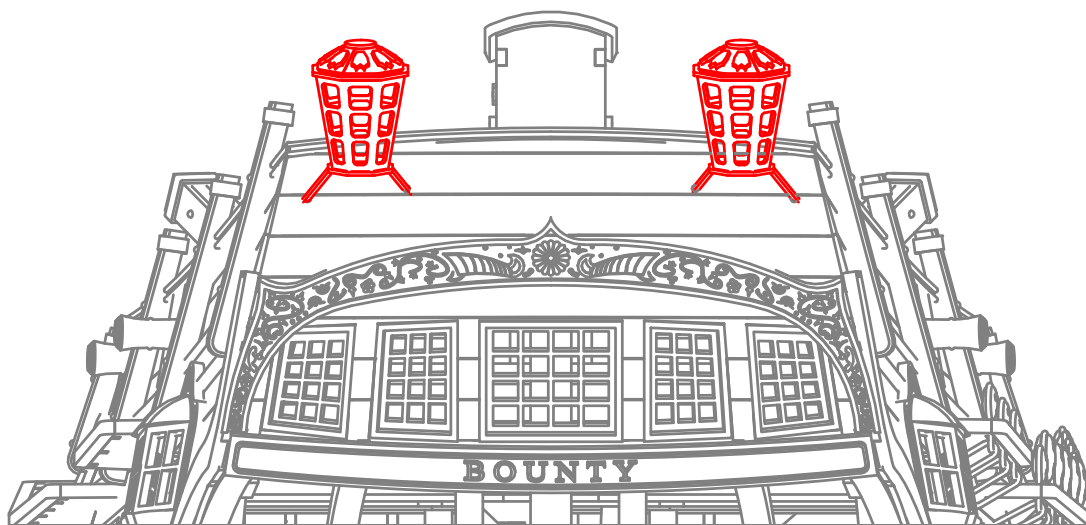
Die Positionierung der Laternen

1

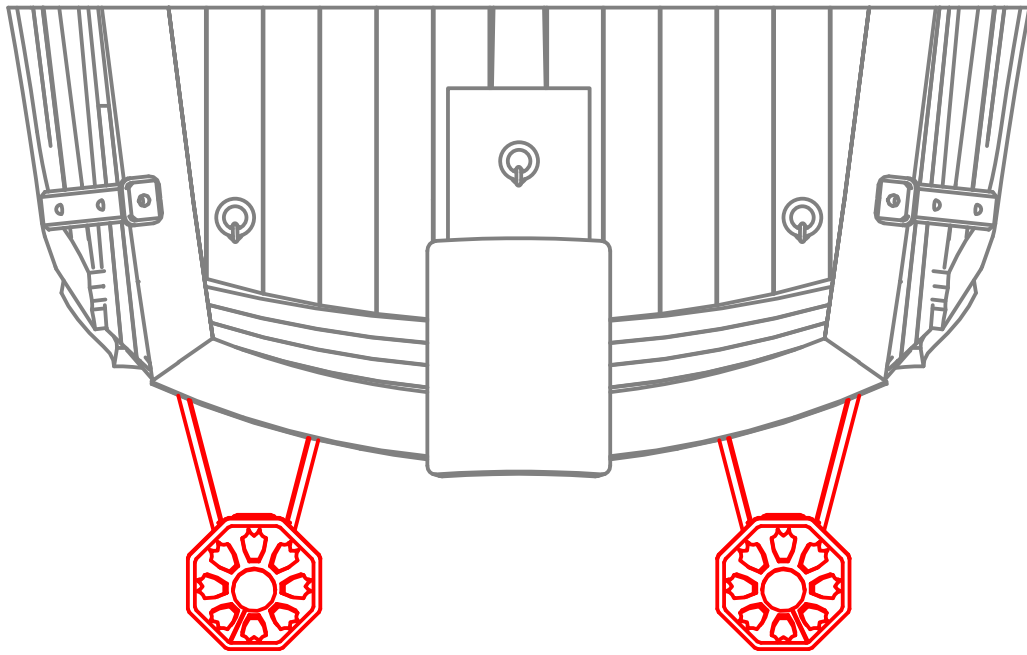


- 1 Bohren Sie 4 nicht durchgehende Löcher an den in der Abbildung angegebenen Stellen. Anschließend bemalen Sie die in Paket 09 zusammgebauten Laternen mit Gun Metal und befestigen sie, wie gezeigt, am Heck des Modells.

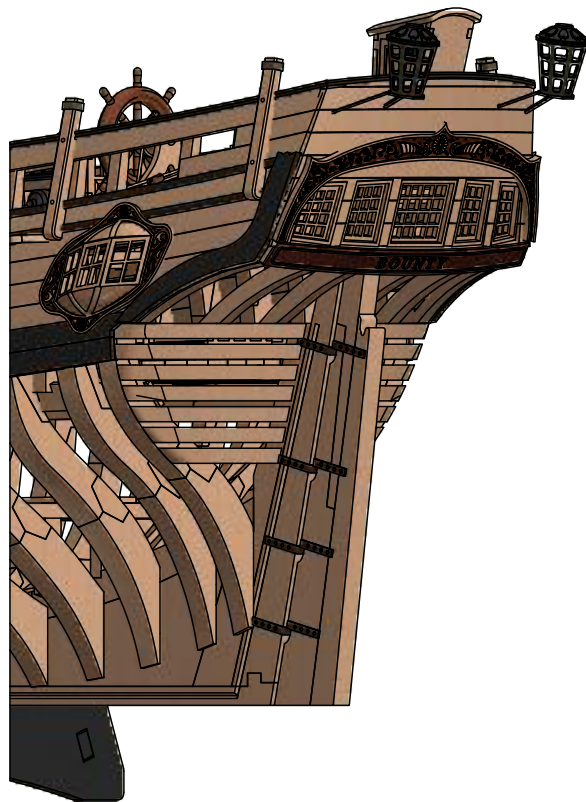
2



3

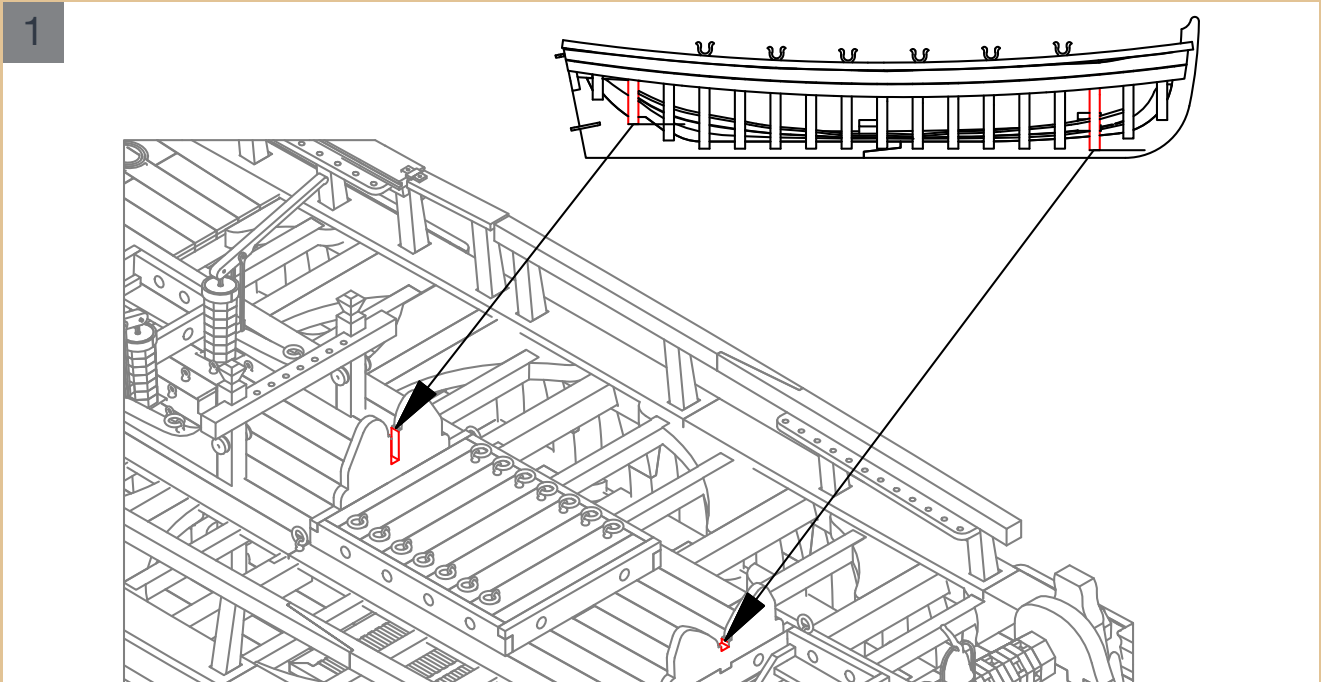


4

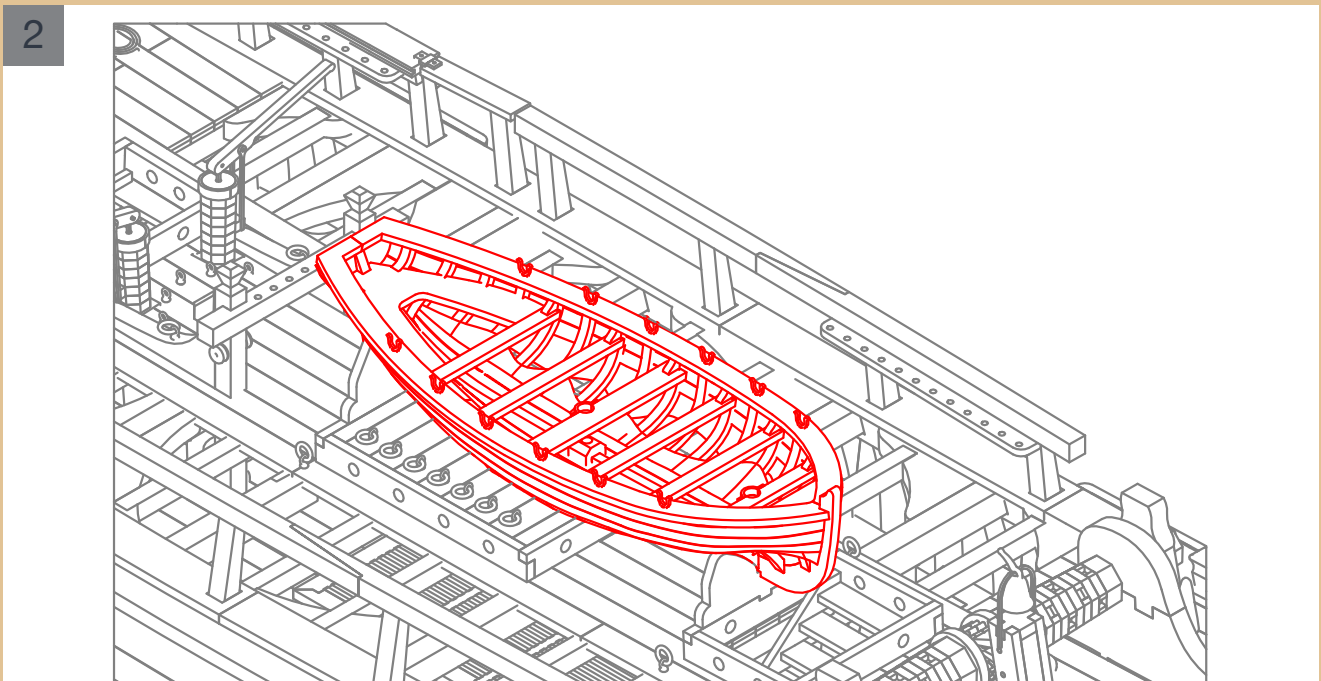


BAUPHASE 173

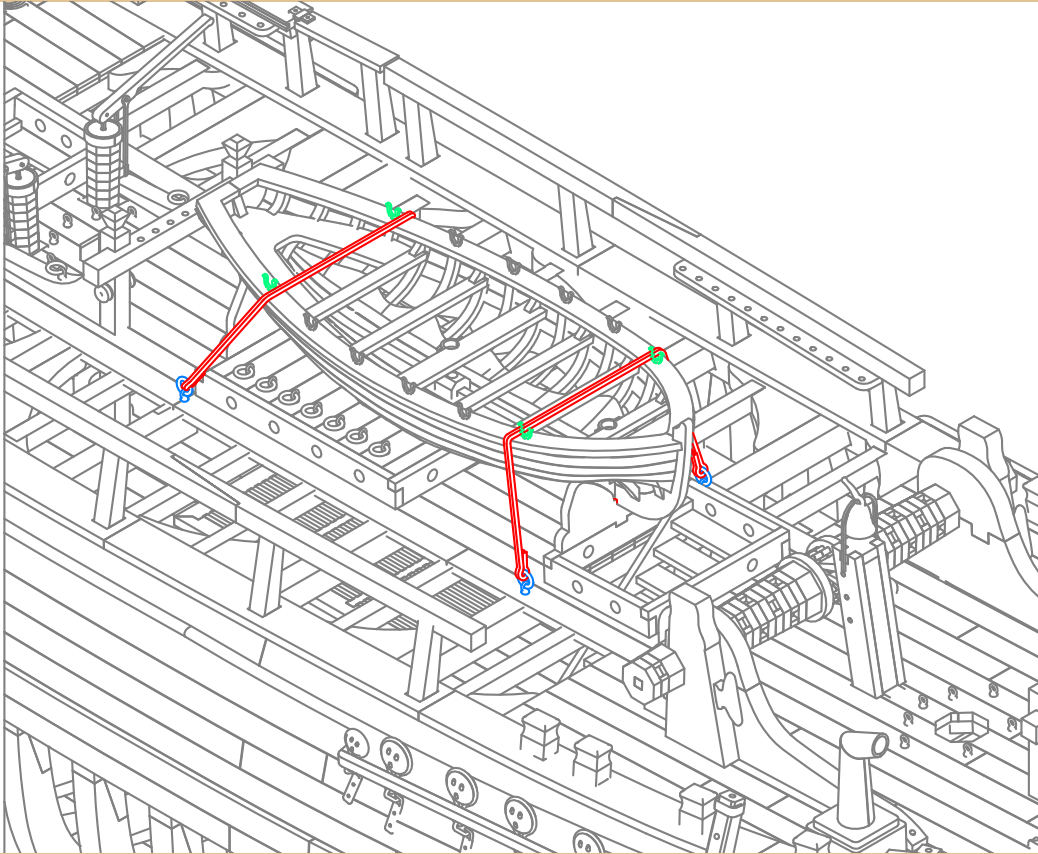
IL POSIZIONAMENTO DELLA SCIALUPPA



1 Fügen Sie das in Paket 09 montierte Beiboot mit dem Rest des Modells zusammen.

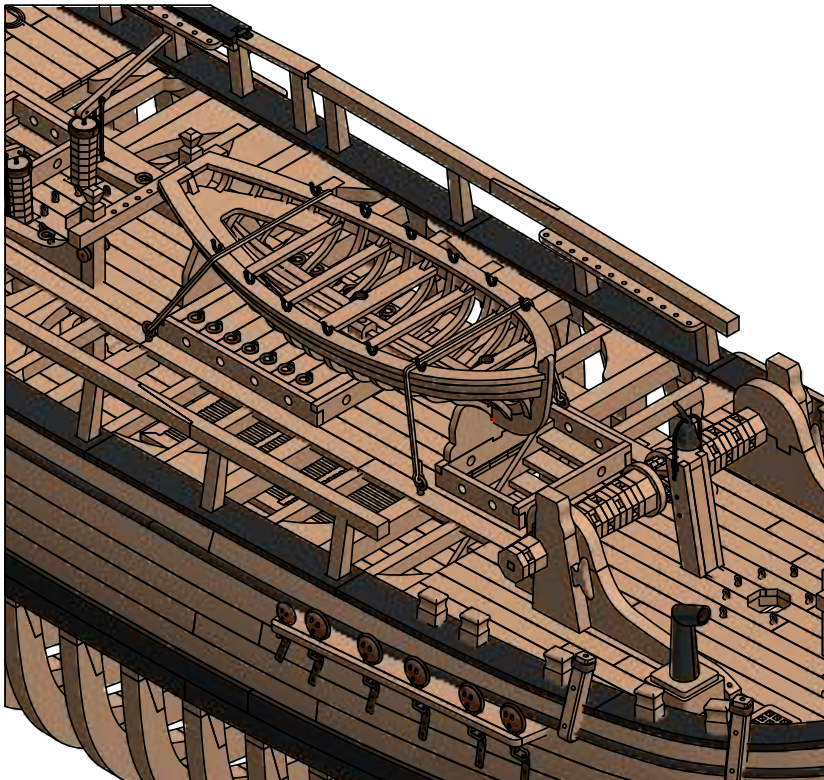


3



3 Sichern Sie das Beiboot mit zwei 0,5 mm starken Seilen an seinem Platz.

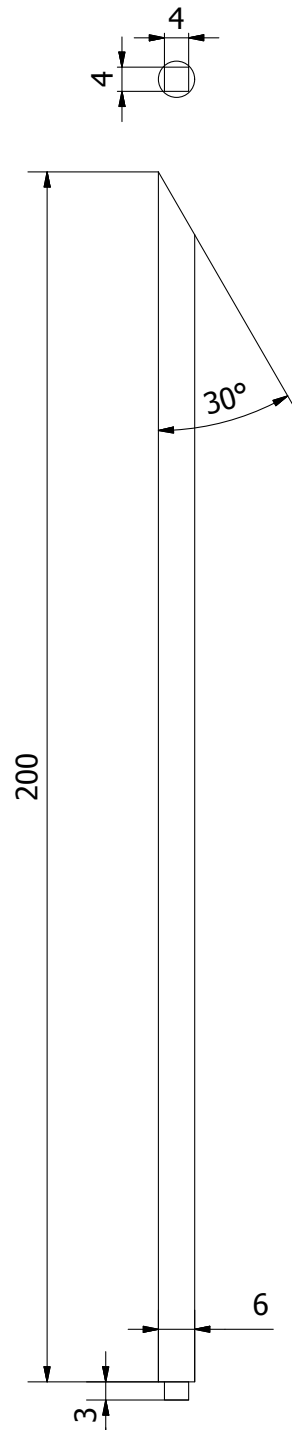
4



BAUPHASE 174

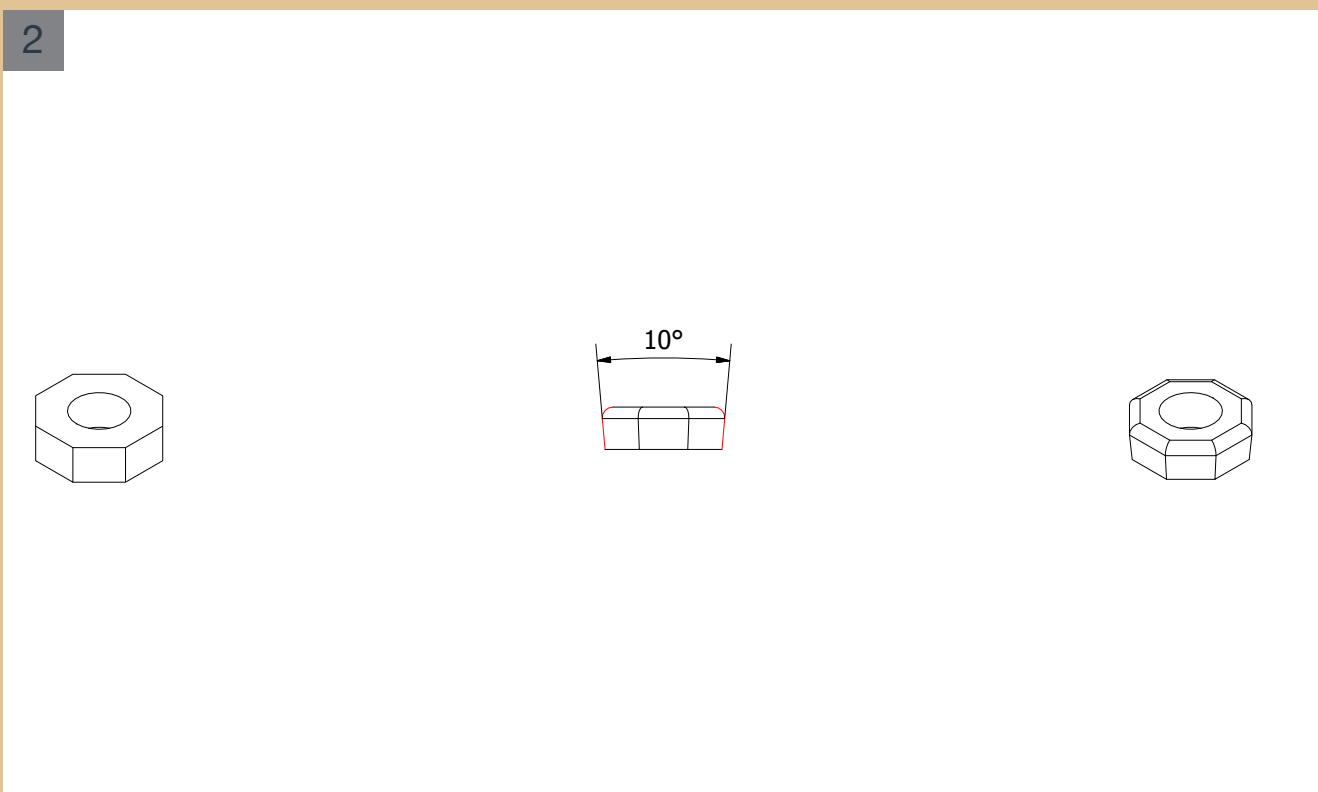
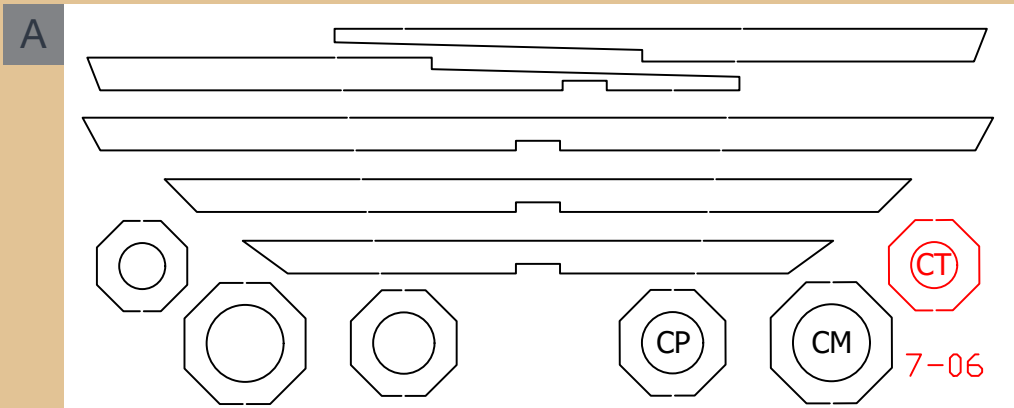
Der erste Mast

1



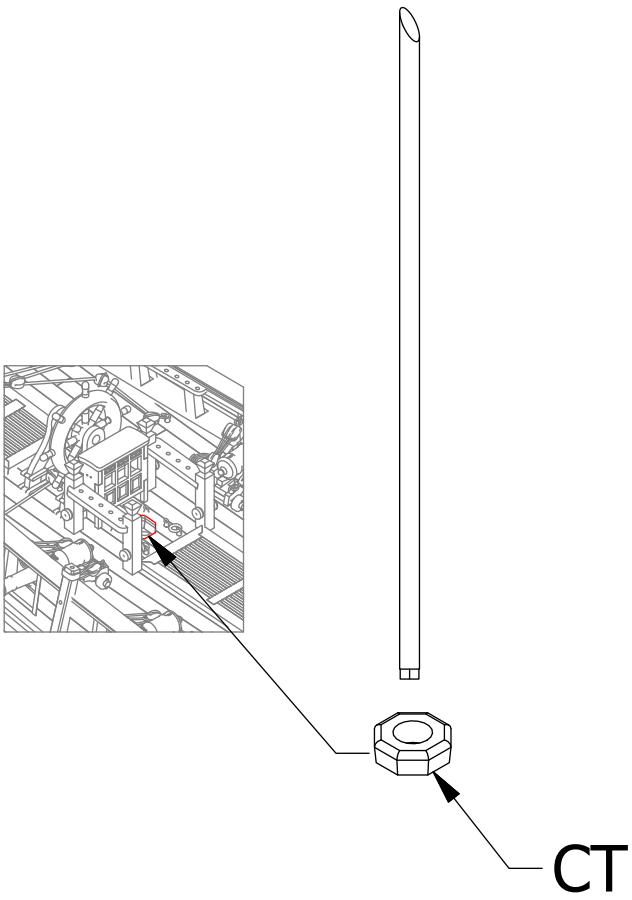
1

Nehmen Sie einen Mast mit 6 mm Durchmesser und formen Sie ihn wie gezeigt.

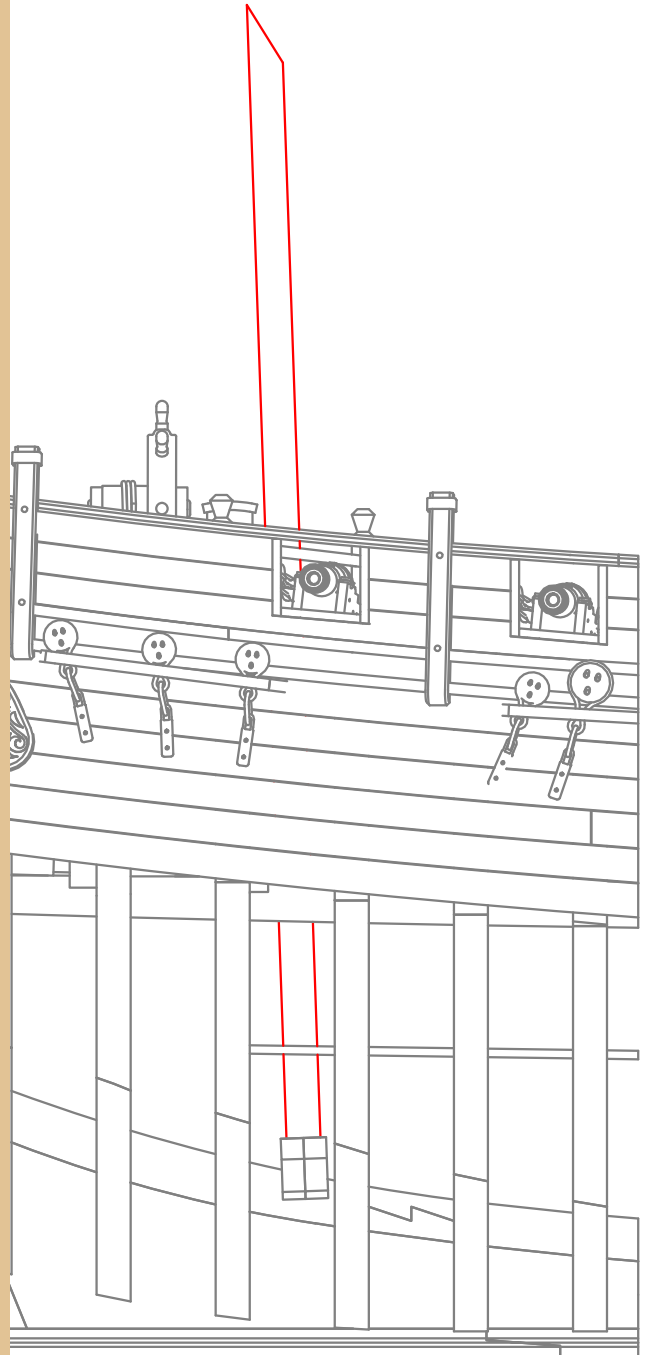


2 Lösen Sie das CT-Teil vom Holzbrettchen 7-06 und formen Sie es wie gezeigt. Verbinden Sie anschließend das Bauteil und den Mast mit dem Rest des Modells an der gezeigten Position.

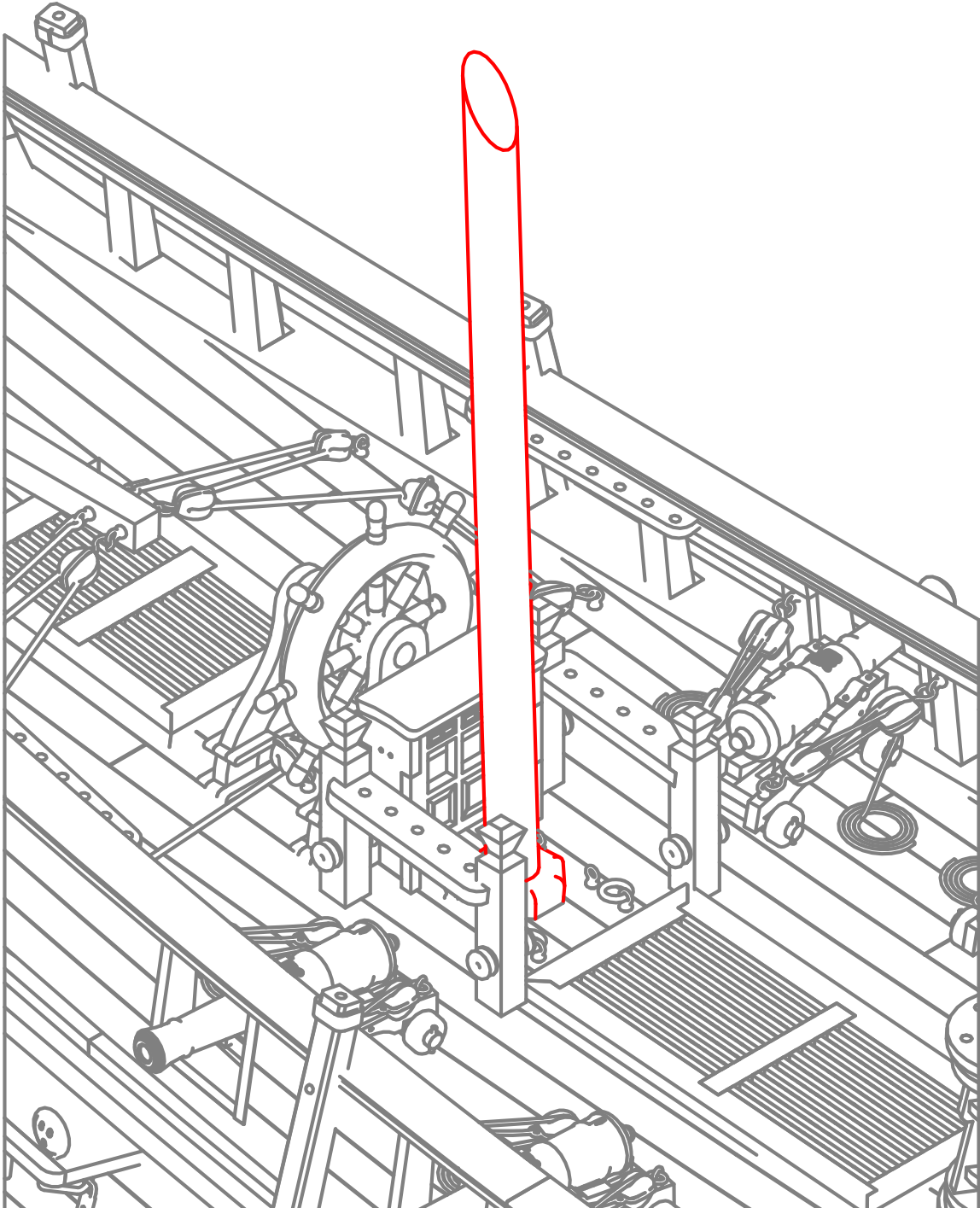
3



4



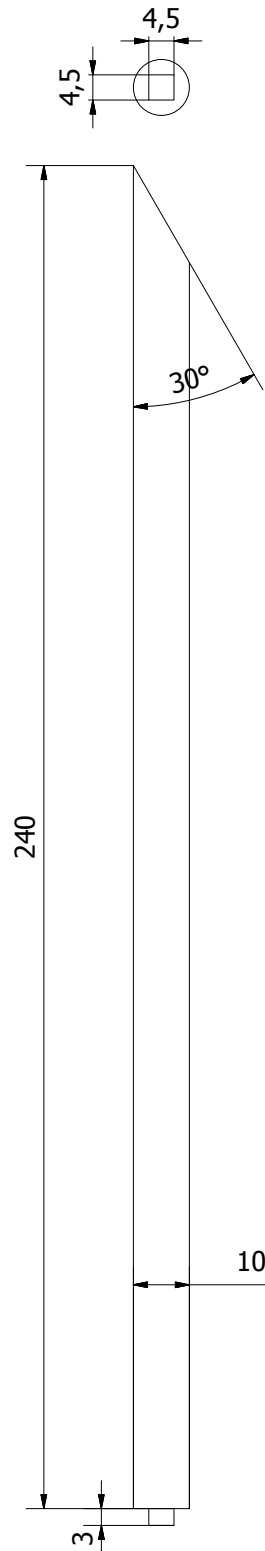
5



BAUPHASE 175

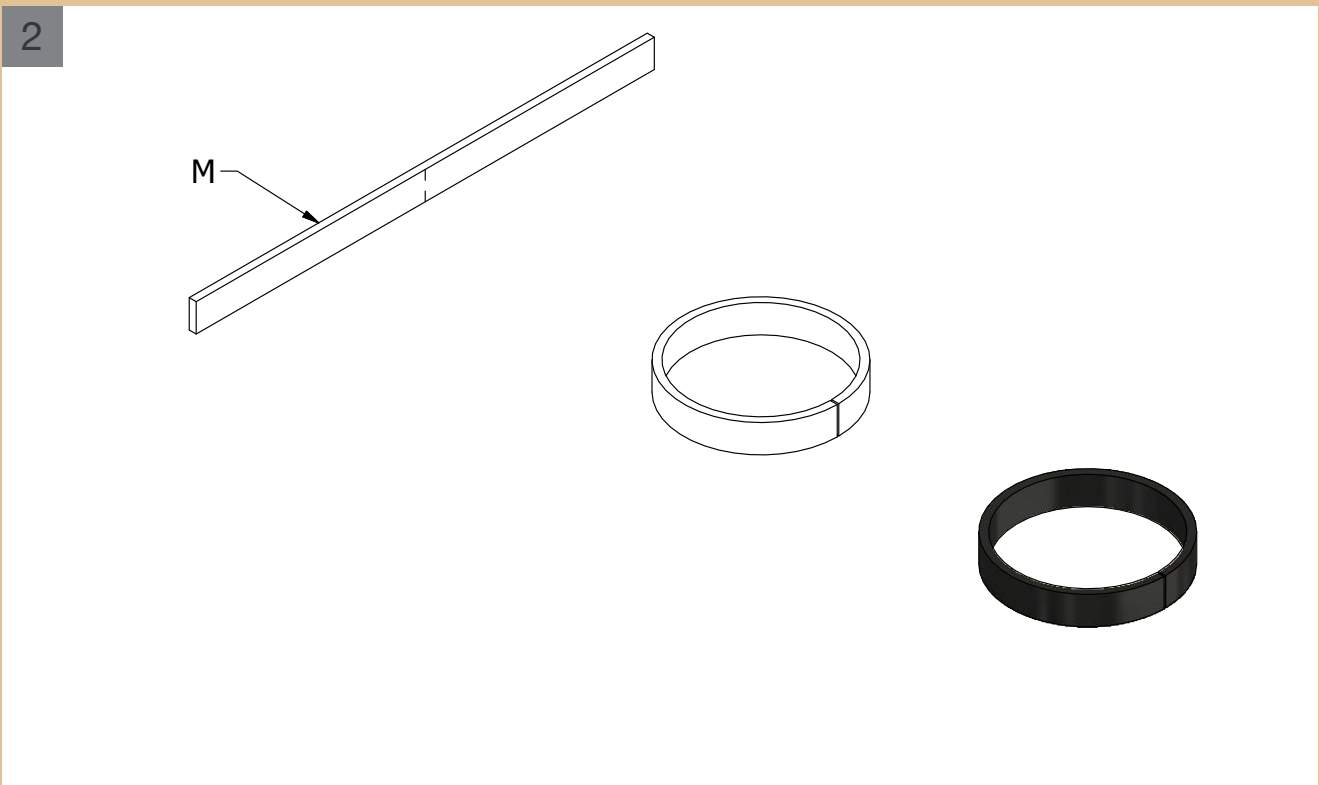
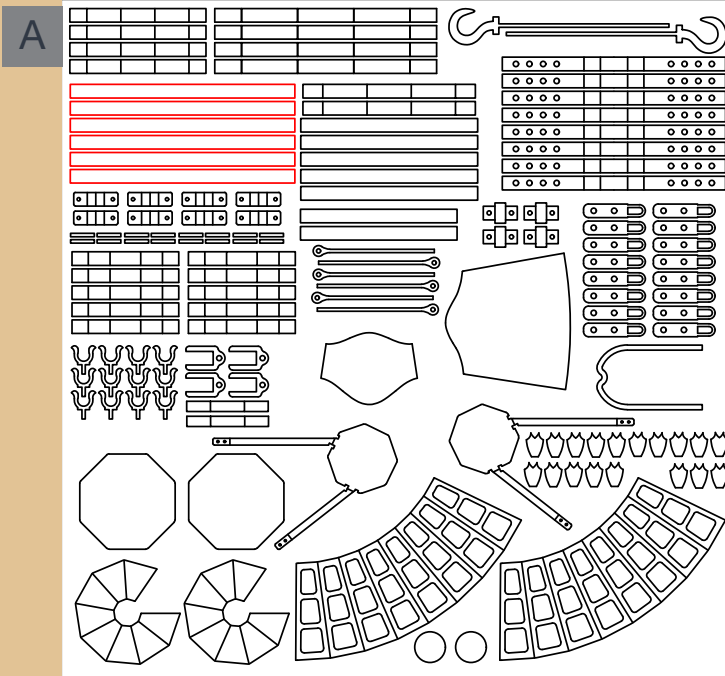
Der zweite Mast

1



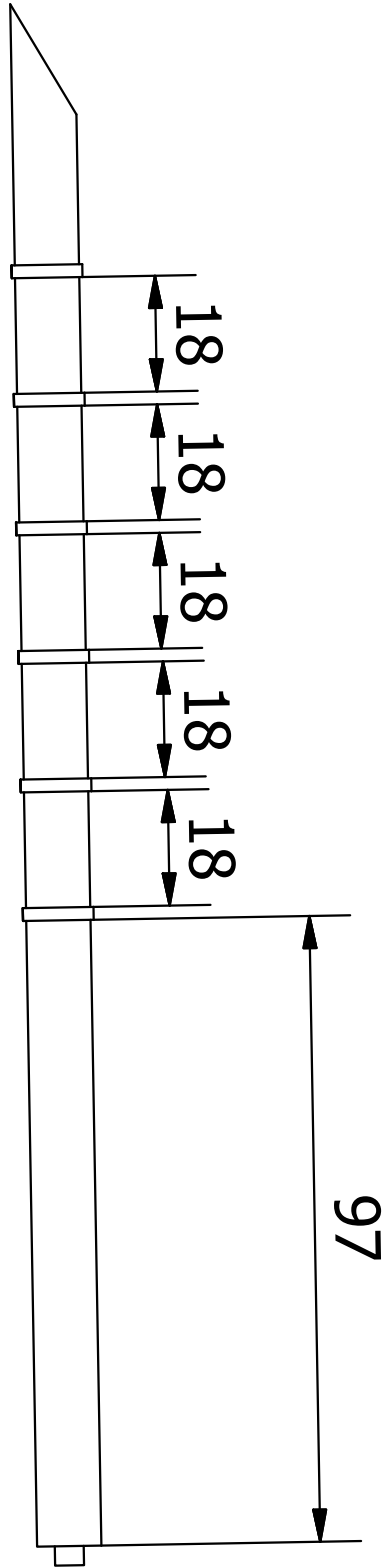
1

Nehmen Sie einen Mast mit 10 mm Durchmesser und formen Sie ihn wie gezeigt.



2 Entfernen Sie die 6 M-Teile aus der Fotoätzung, lackieren Sie sie mit Gun Metal und formen Sie sie wie gezeigt.

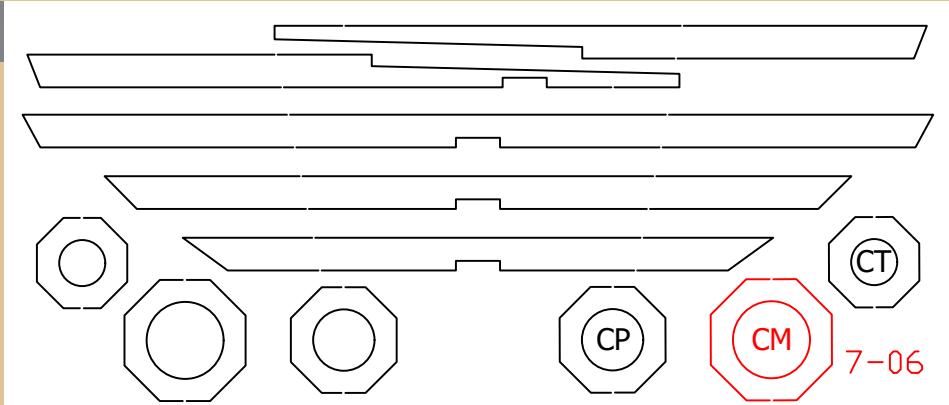
3



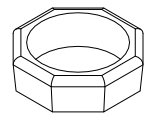
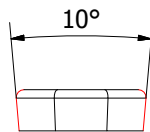
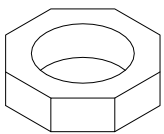
3

Verbinden Sie die M-Stücke an den angegebenen Positionen mit dem zweiten Mast.

B



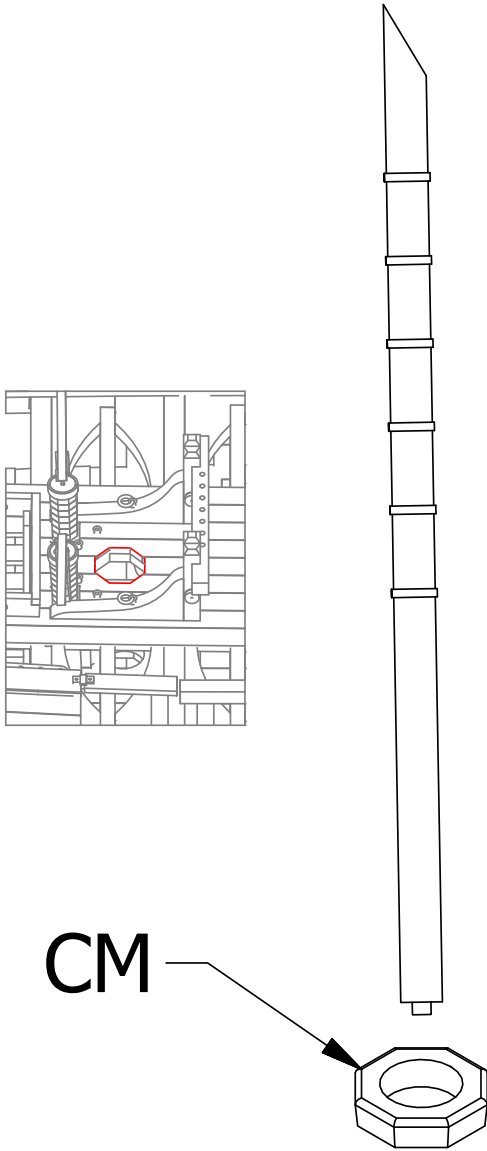
4



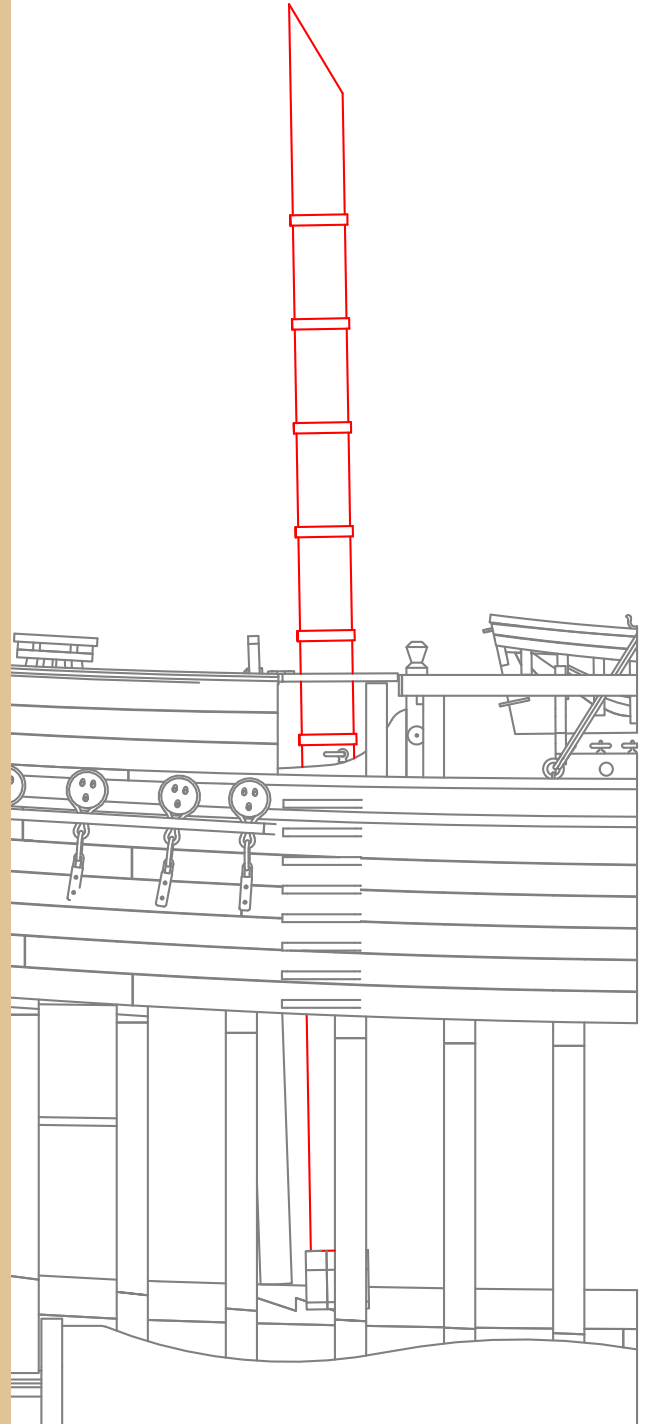
4

Trennen Sie das CM-Teil vom Holzbrettchen 7-06 und formen Sie es wie gezeigt. Verbinden Sie anschließend das Bauteil und den zweiten Mast mit dem Rest des Modells, und zwar in der gezeigten Position.

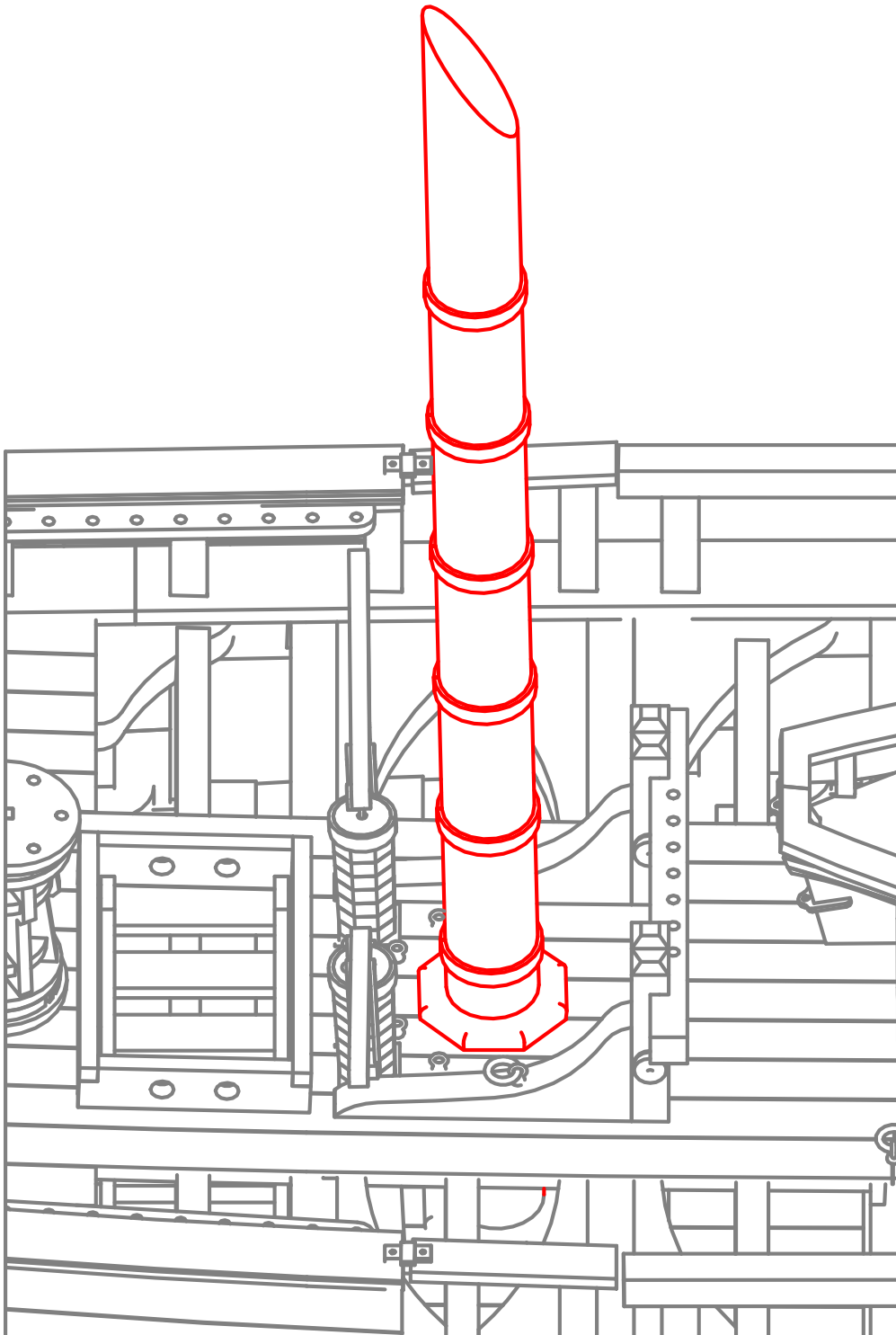
5



6



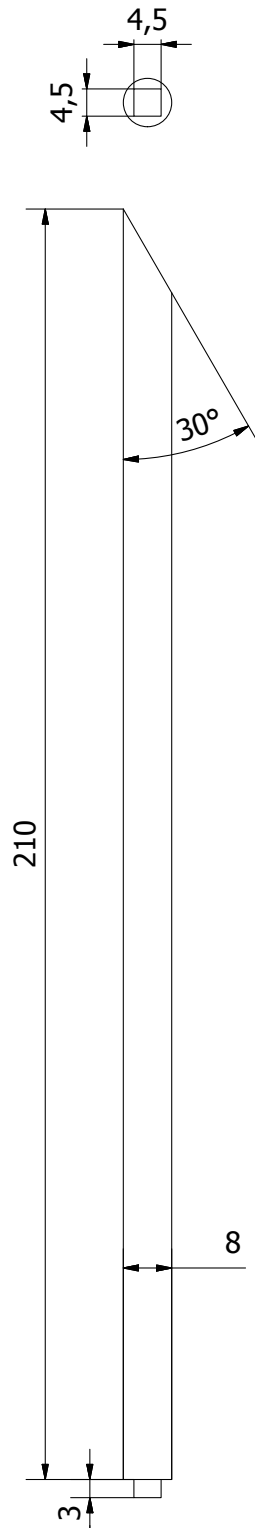
7



BAUPHASE 176

Der dritte Mast

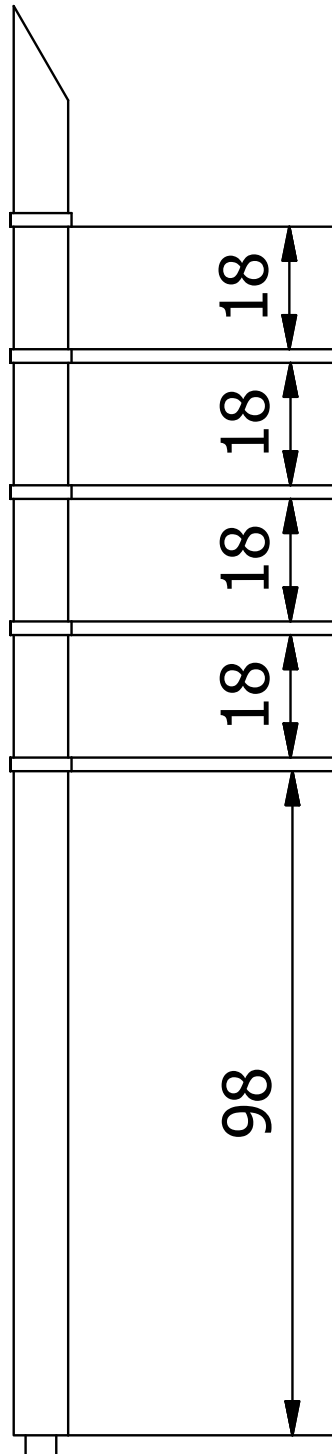
1



1

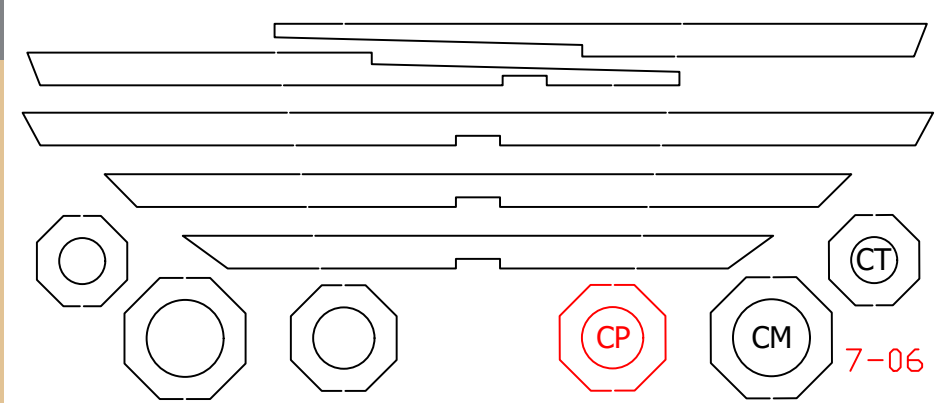
Nehmen Sie einen Mast mit 8 mm Durchmesser und formen Sie sie wie gezeigt.

3

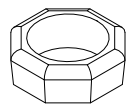
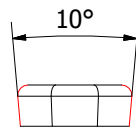
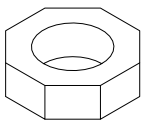


3 Fügen Sie die T-Stücke am zweiten Mast an den angegebenen Positionen zusammen.

B



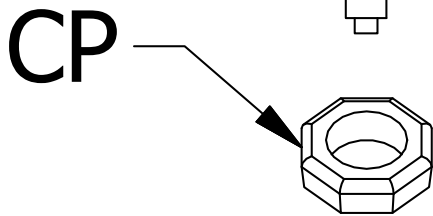
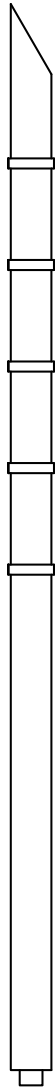
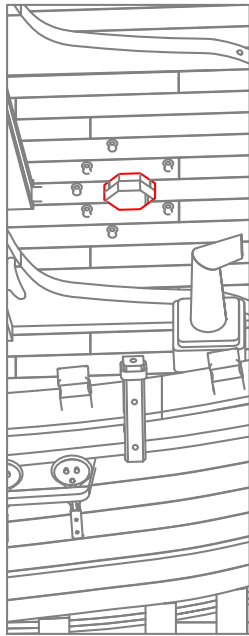
4



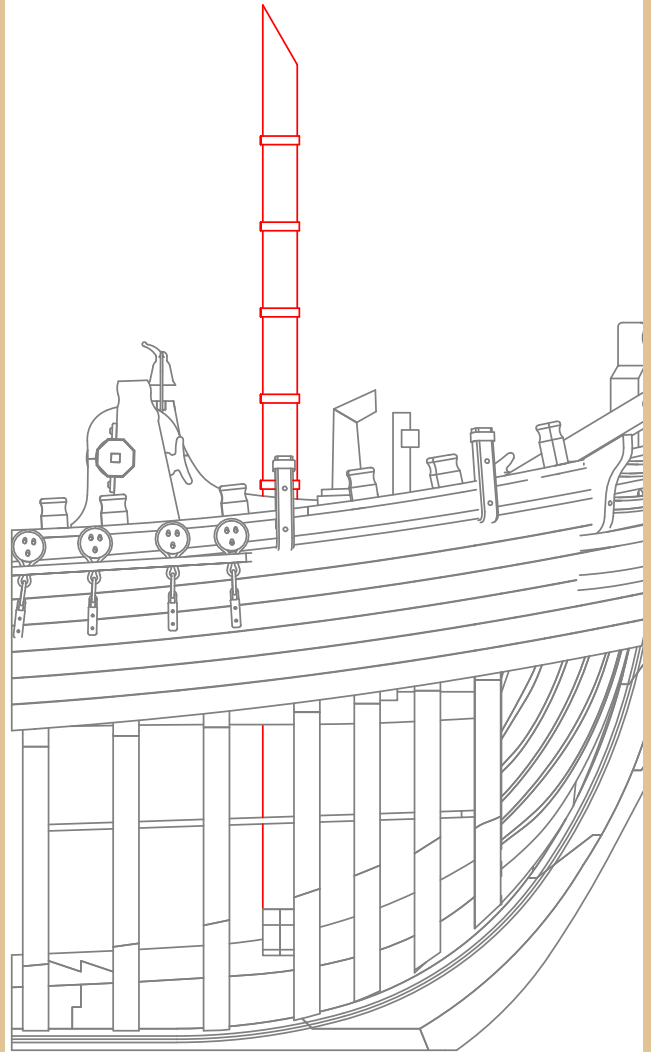
4

Trennen Sie das CP-Teil vom Holzbrettchen 7-06 und formen Sie es wie gezeigt. Verbinden Sie anschließend das Bauteil und den dritten Mast an der gezeigten Stelle mit dem Rest des Modells.

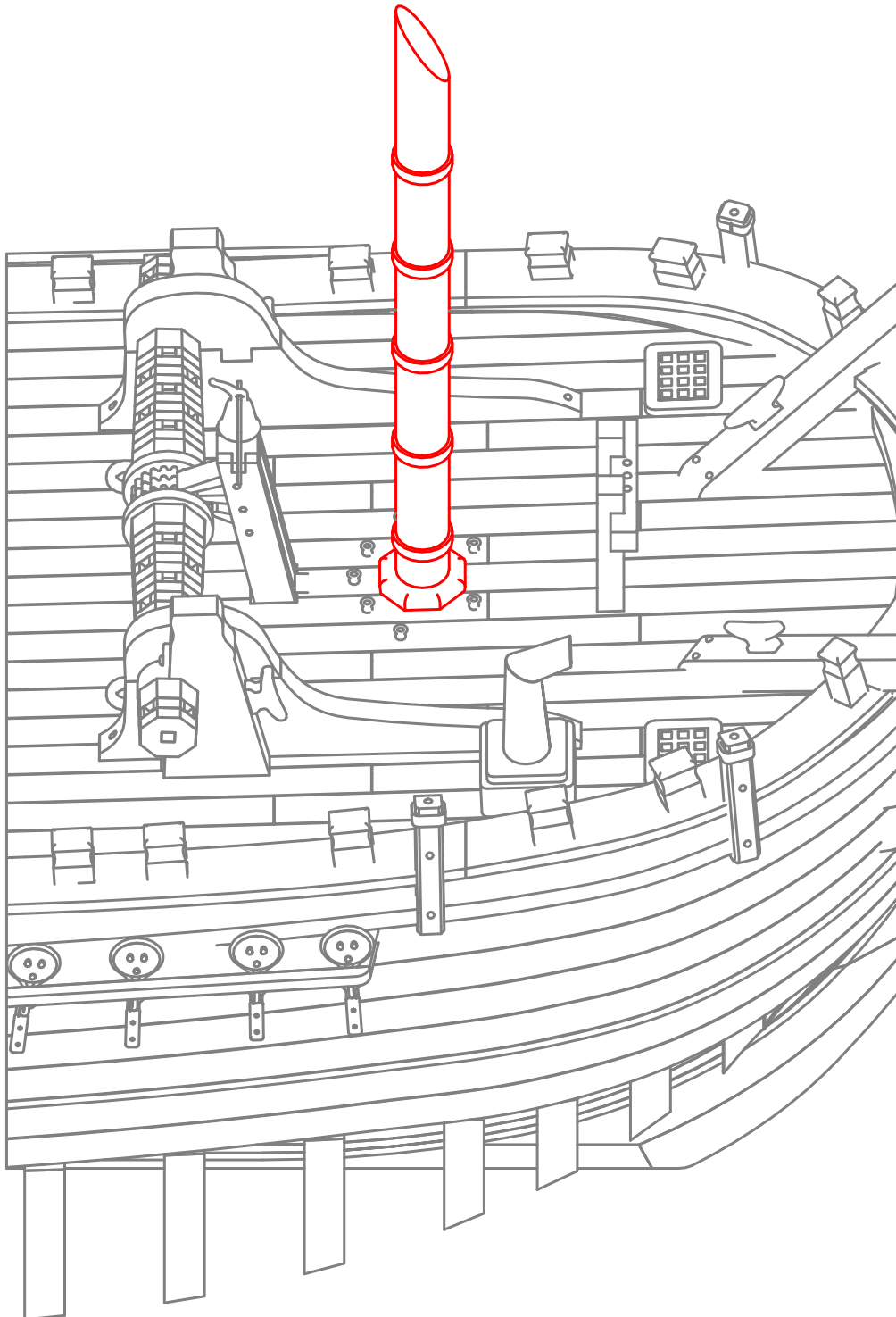
5



6



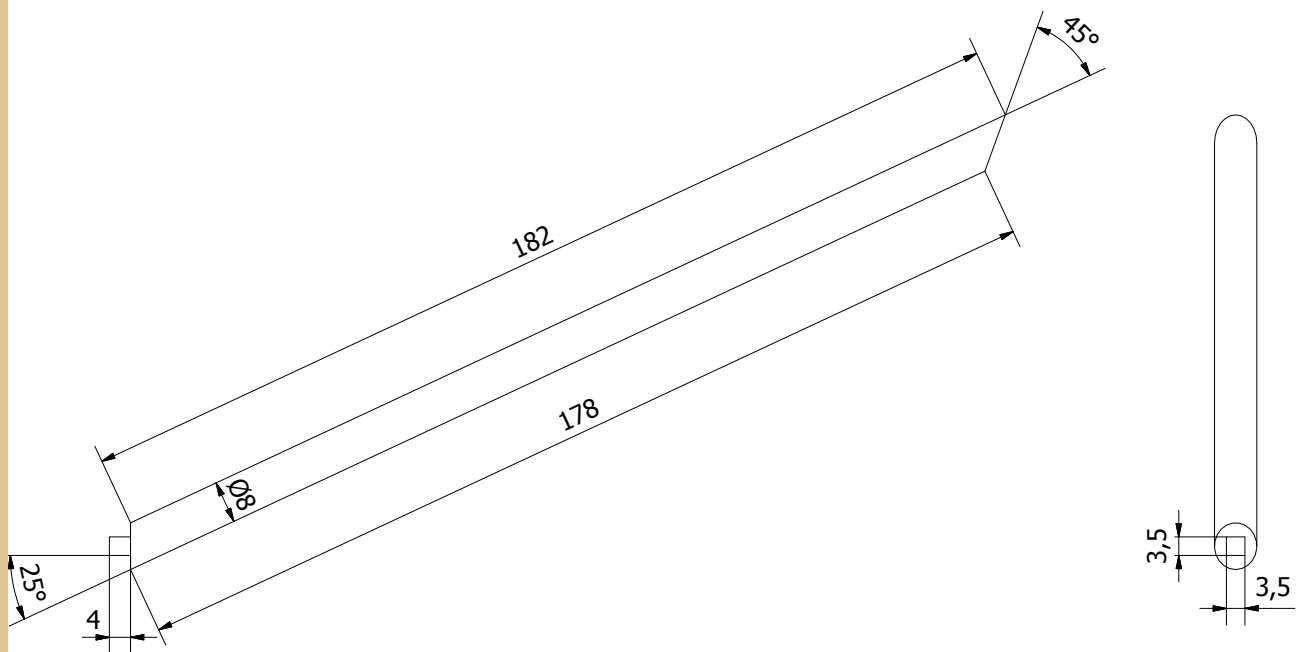
7



BAUPHASE 177

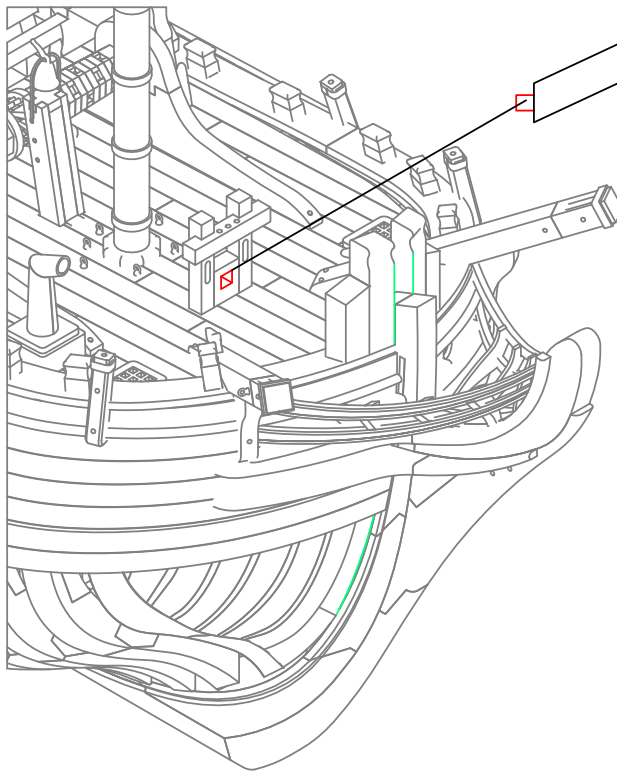
Details des Bugs 02

1



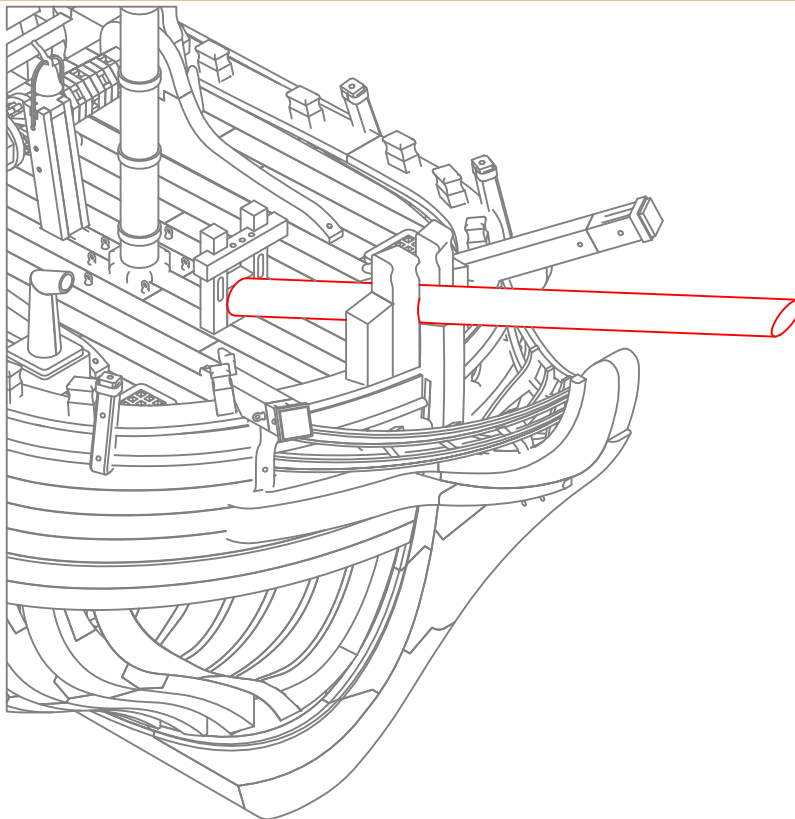
1 Nehmen Sie einen Stab mit 8 mm Durchmesser und formen Sie ihn wie gezeigt.

2



- 2 Bearbeiten Sie die grün markierten Teile mit einer Rundfeile, um das Einsetzen des Stabes zu erleichtern. Befestigen Sie anschließend den Stab am Bug des Modells.

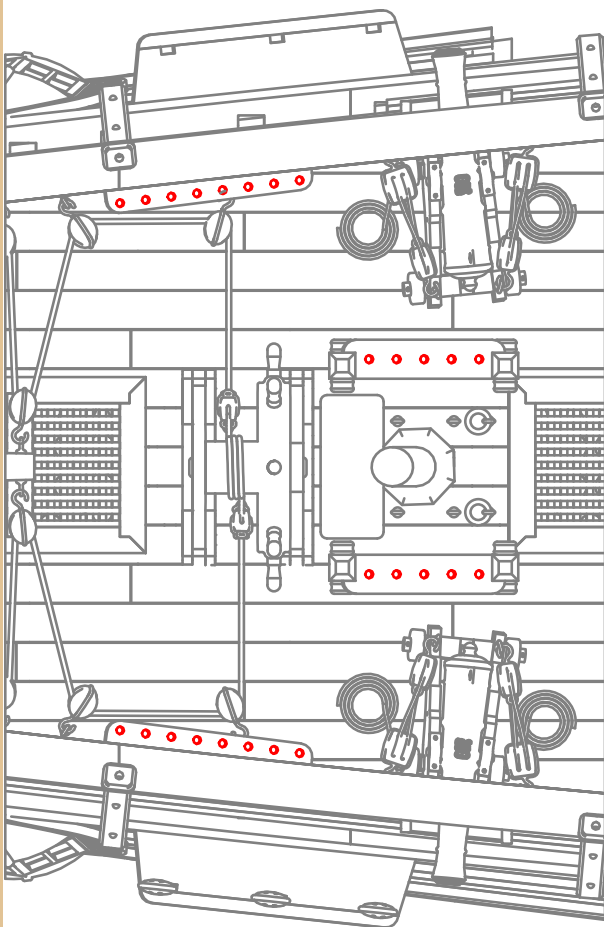
3



BAUPHASE 178

Details des Decks 05

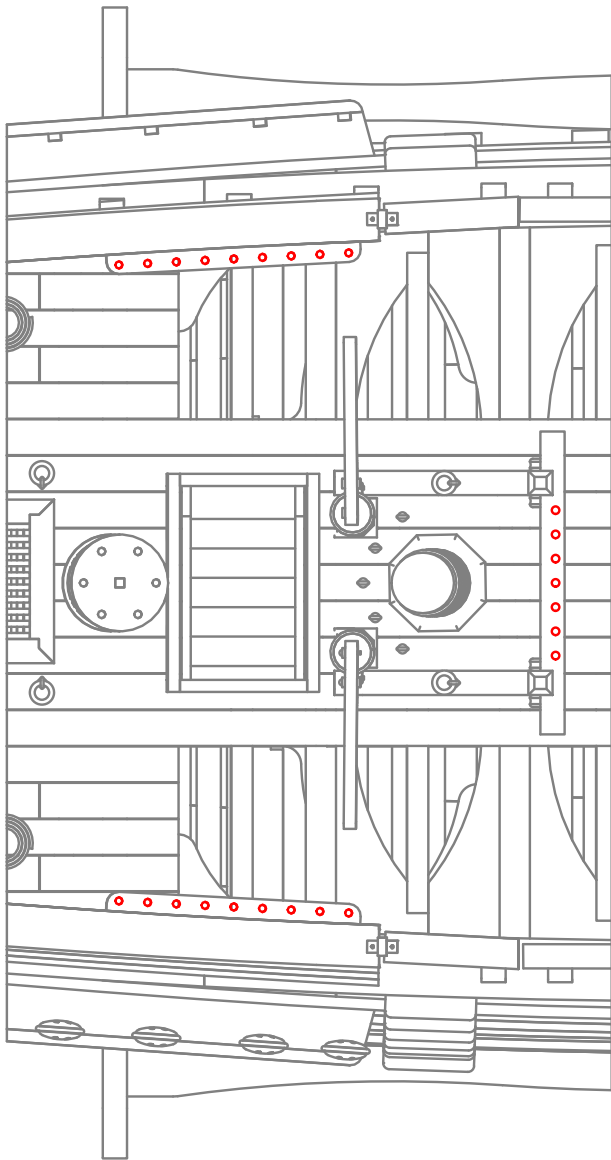
1

**x26**

1

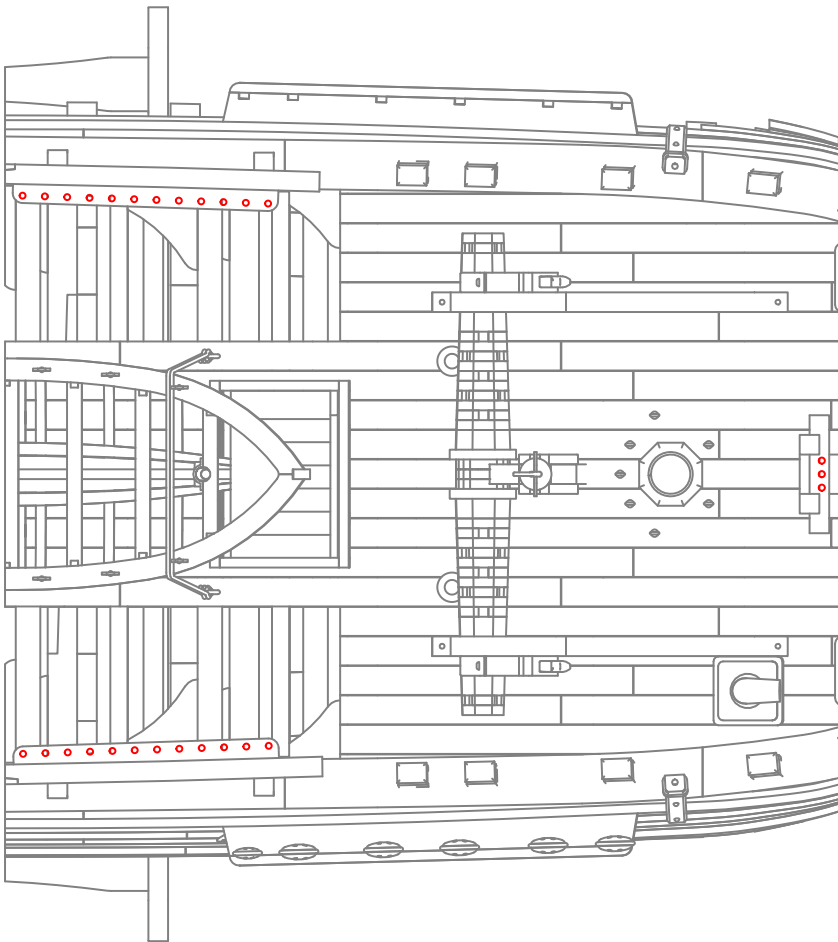
Nehmen Sie die in den Abbildungen gezeigten Teile aus dem Beutel und stecken Sie sie in die angegebenen Löcher. Die Menge der in den einzelnen Schritten zu verwendenden Komponenten ist in der jeweiligen Abbildung angegeben.

2



x25

3

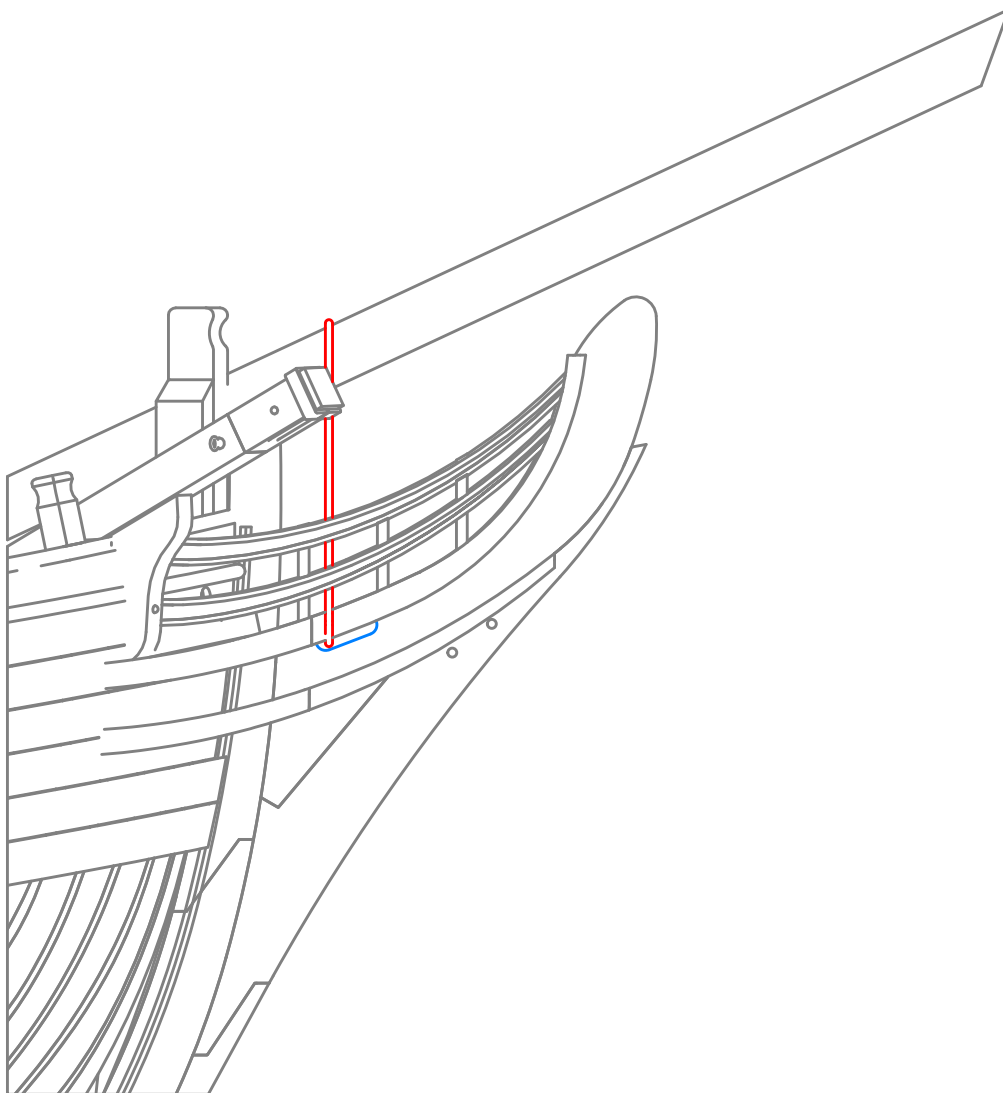


x27

BAUPHASE 179

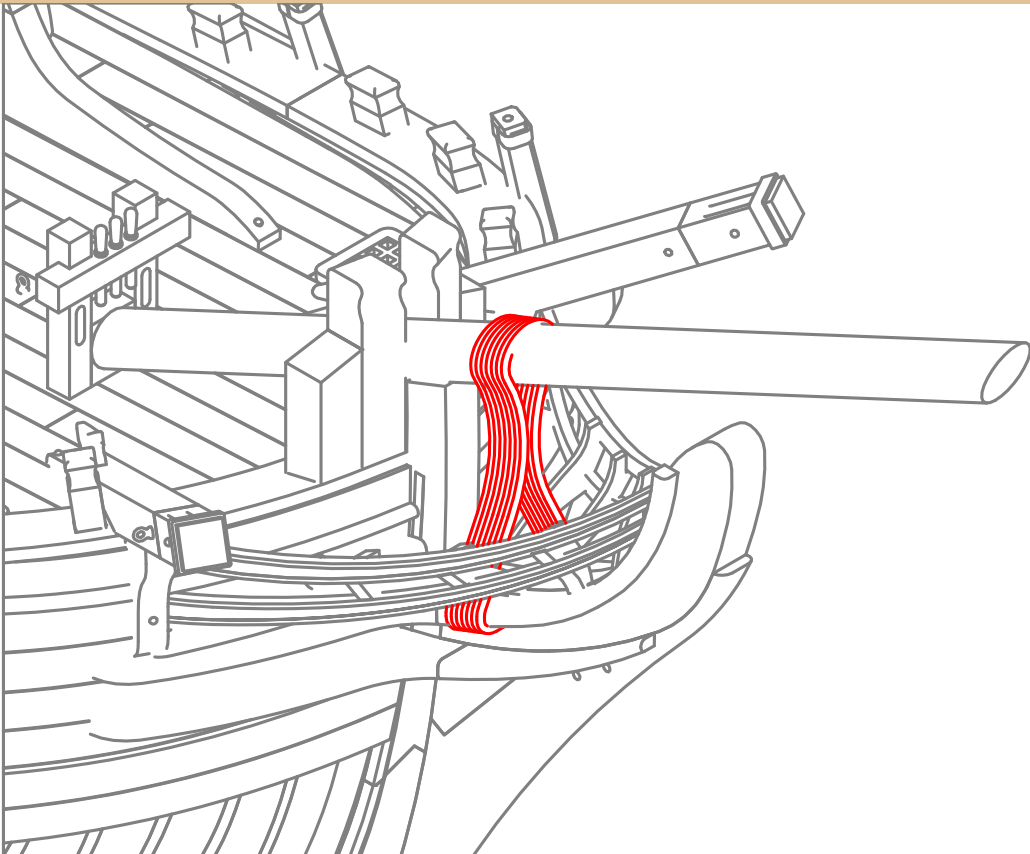
Details des Bugs 03

1



1 Legen Sie eine 0,5-mm-Schnur wie abgebildet ein.

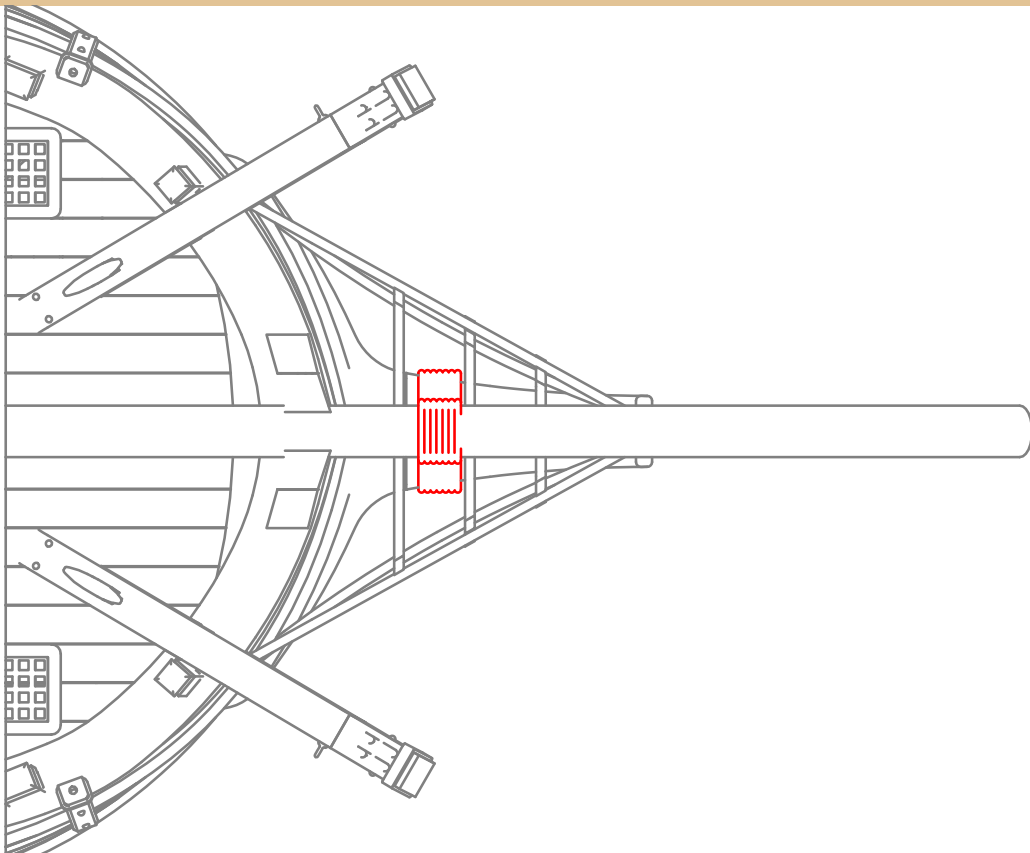
2



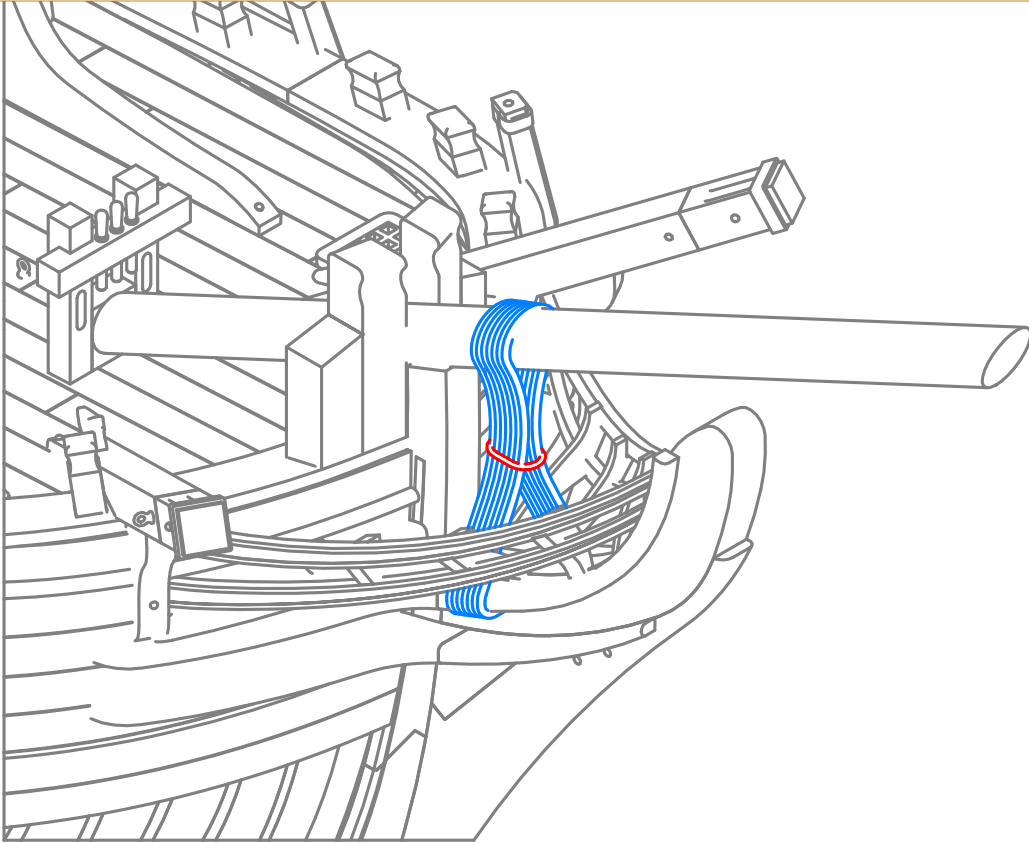
2

Wickeln Sie das Seil 7-mal um.

3

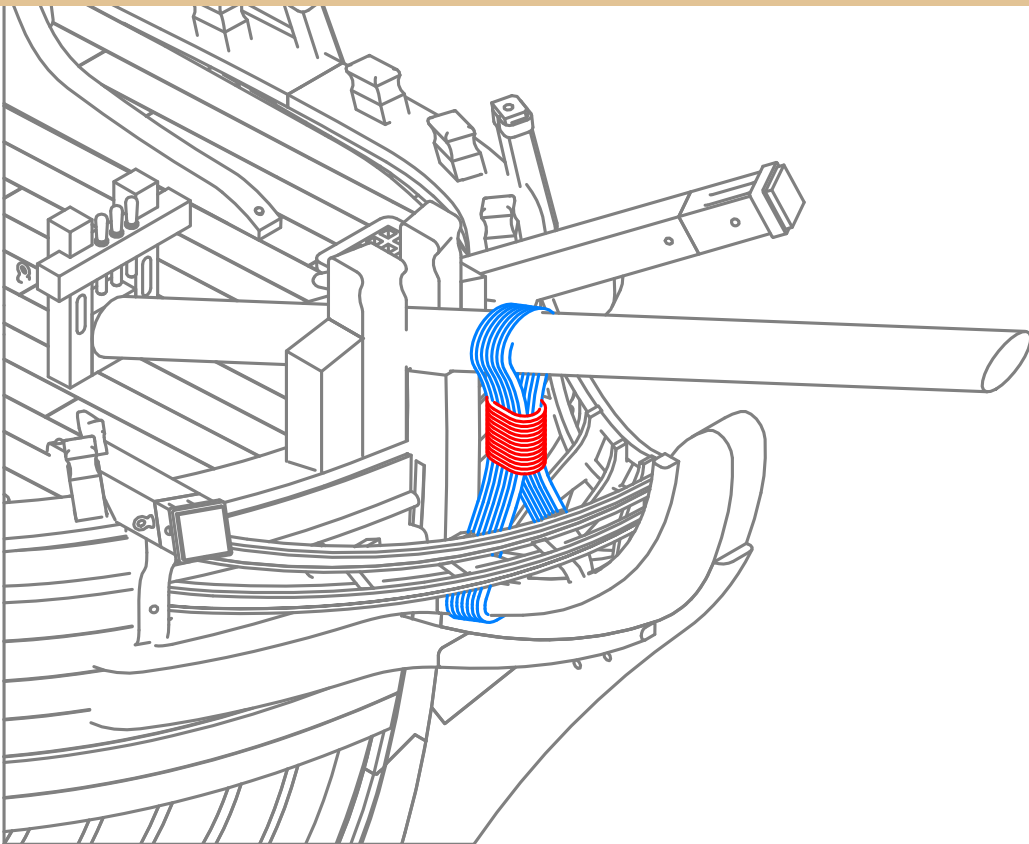


4



4 Fahren Sie mit dem horizontalen Wickeln fort.

5

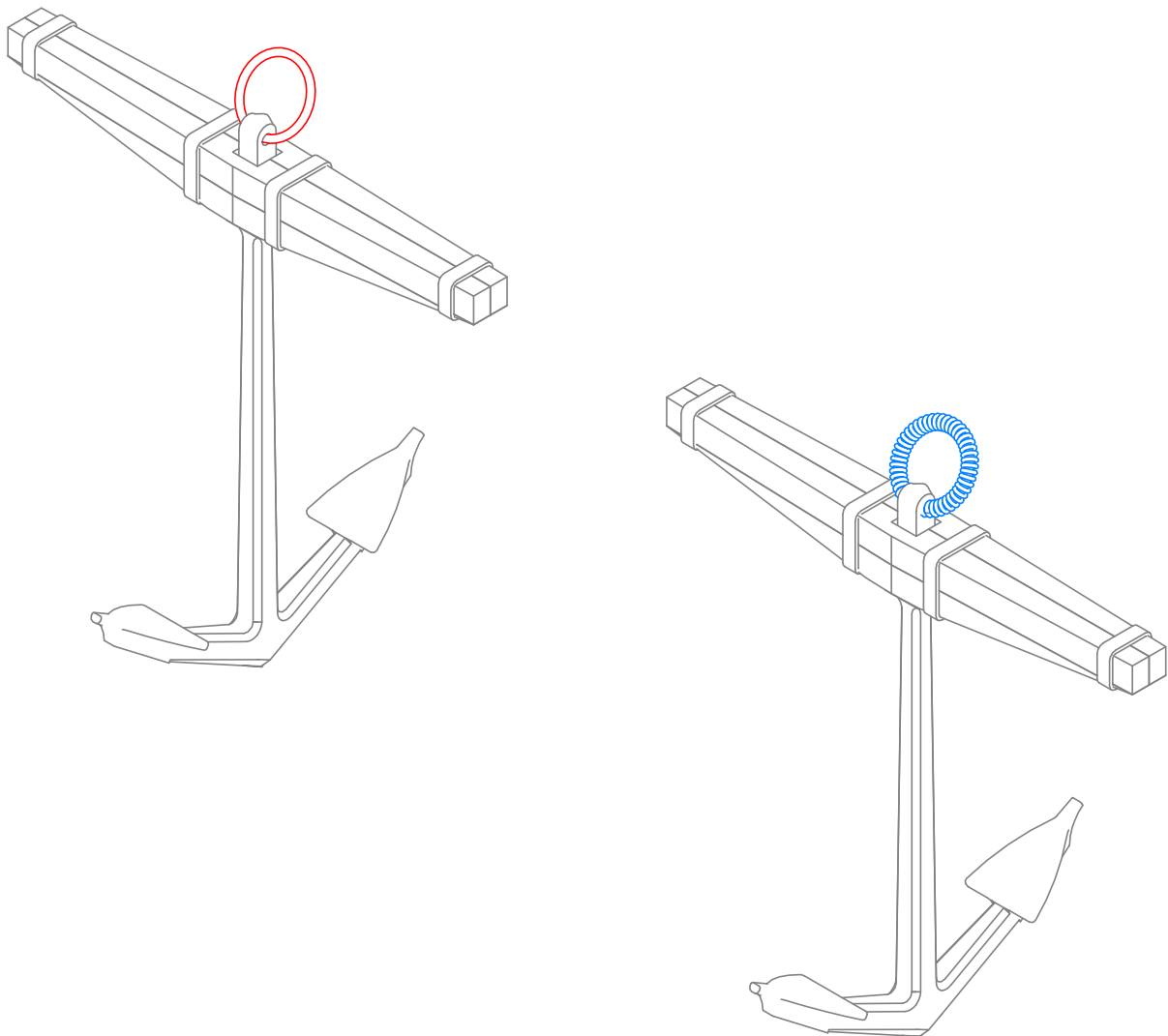


5 Setzen Sie die Aufwärtsbewegung für 11 Seilrunden fort.

BAUPHASE 180

Die Positionierung der Anker

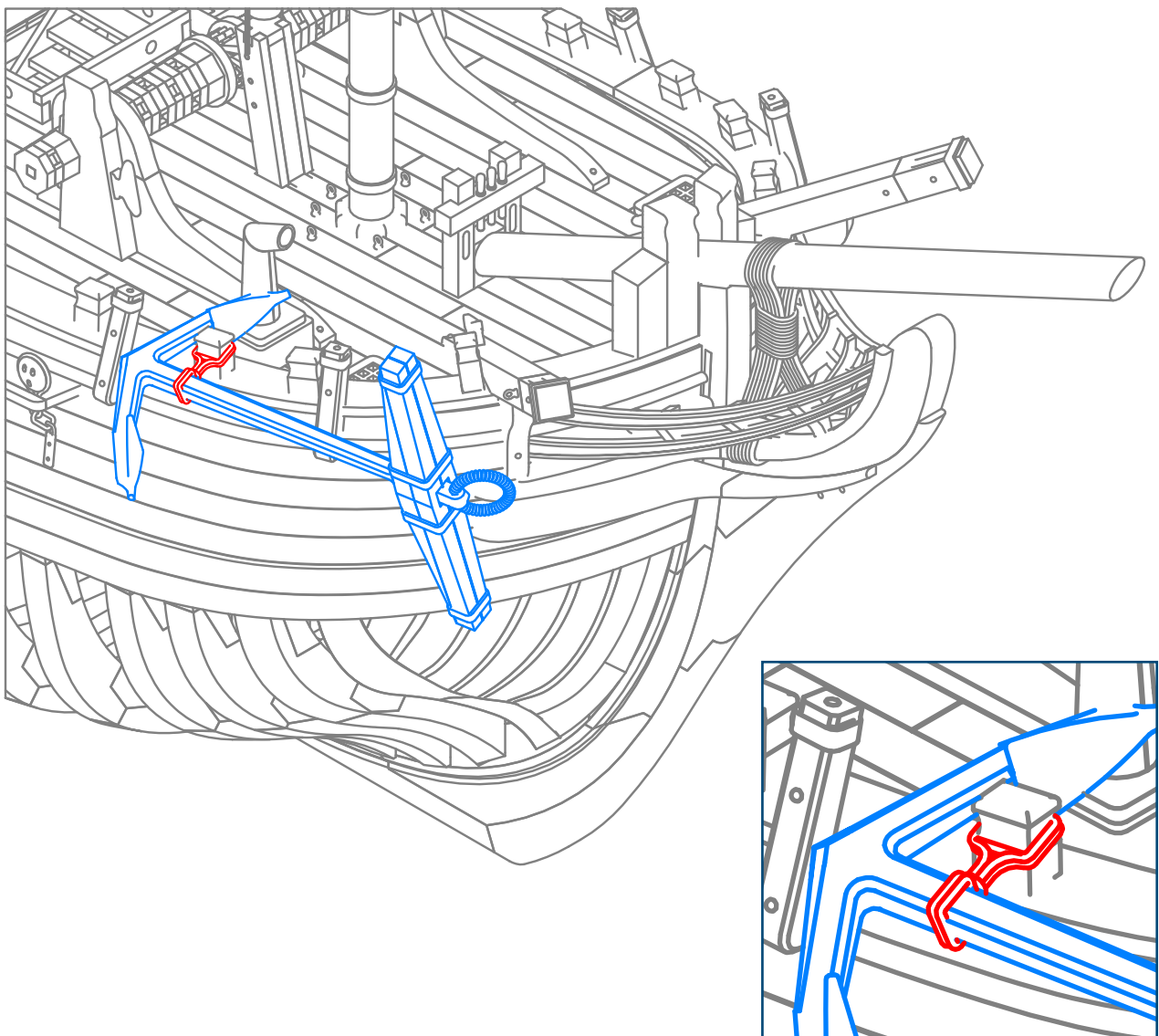
1



1

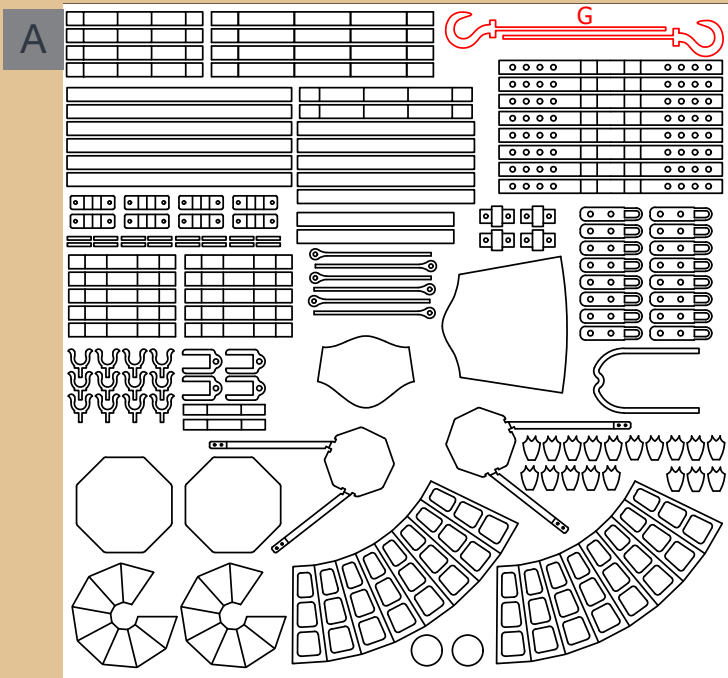
Holen Sie die in den vorherigen Paketen montierten Anker zurück. Nehmen Sie zwei große Ringe aus dem Beutel, verbinden Sie sie mit den Ankern und wickeln Sie jeweils ein 0,25-mm-Seil um sie, wie gezeigt.

2

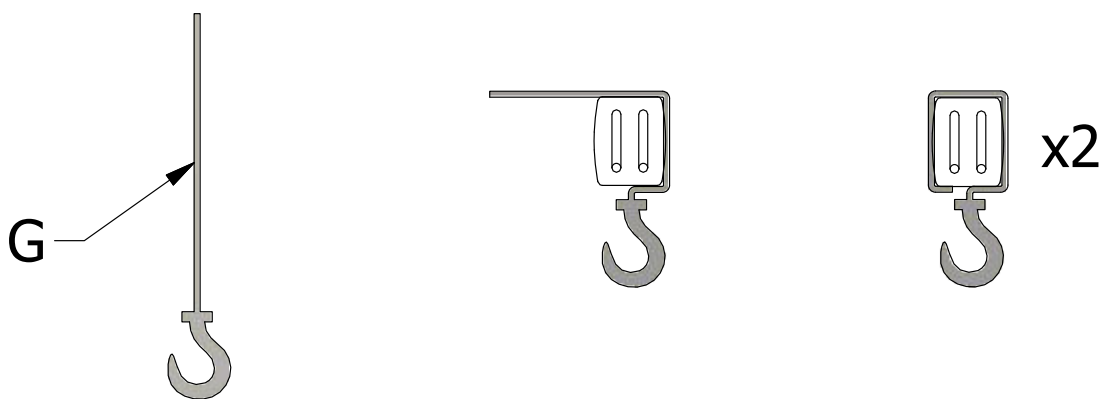


2

Setzen Sie den ersten Anker an der gezeigten Stelle ein; sichern Sie ihn mit einem 0,25-mm-Seil.

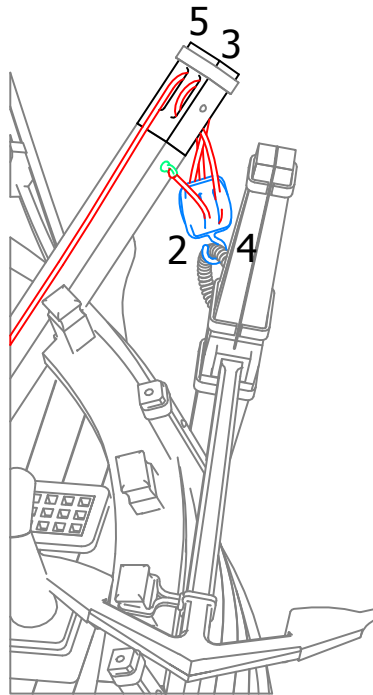
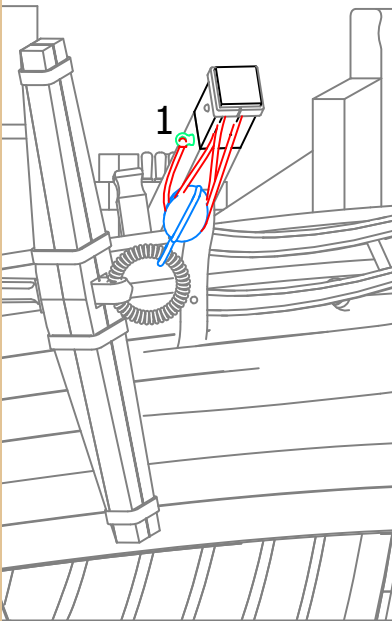


3



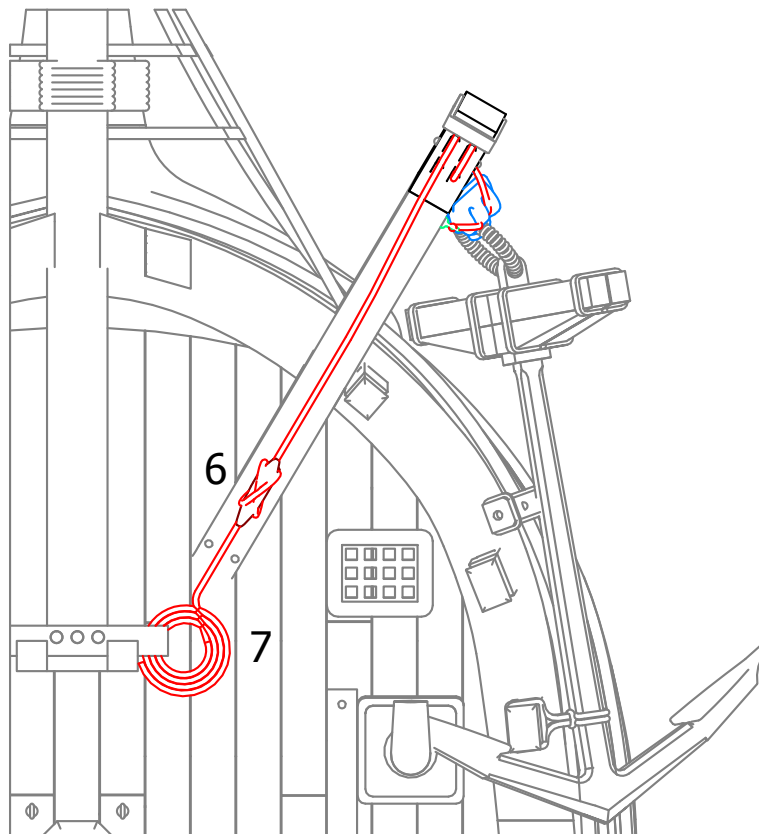
3 Lösen Sie zwei Komponenten G von der Fotoätzung und kombinieren Sie sie mit zwei der im Bild gezeigten Komponenten (im Beutel enthalten).

4



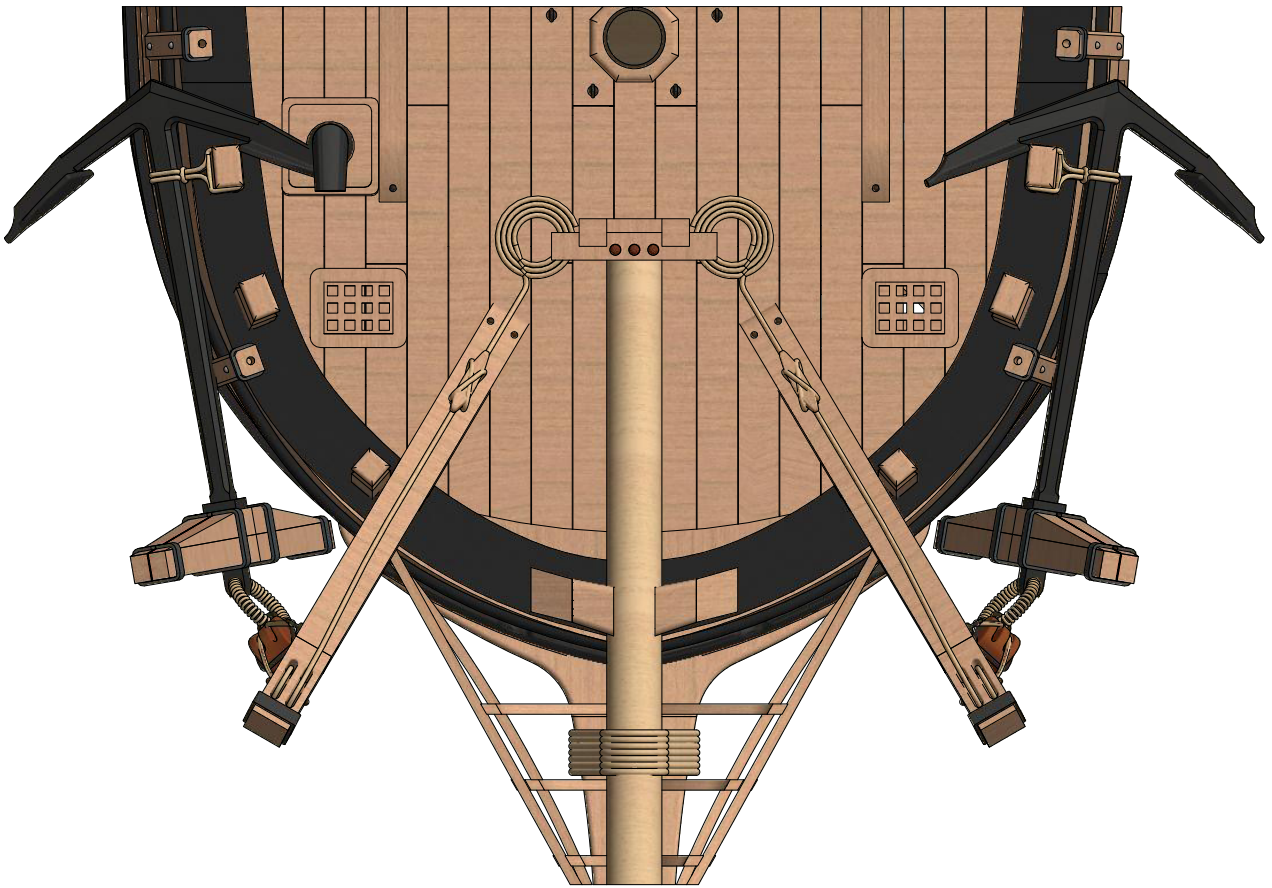
4 Befestigen Sie das soeben erhaltene Bauteil am Anker. Befestigen Sie die Teile mit einem 0,5-mm-Seil aneinander, wie auf dem Bild gezeigt.

5



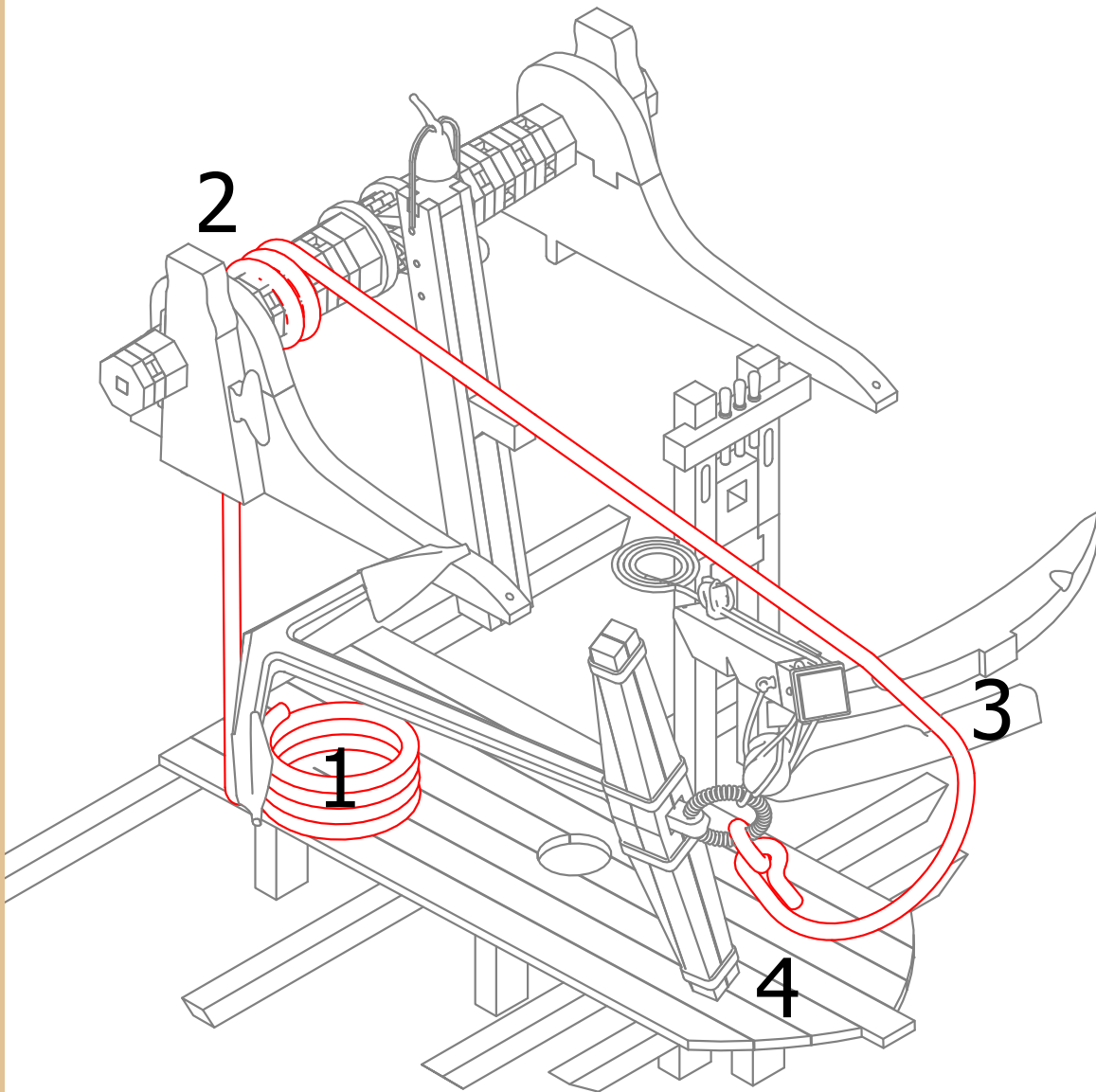
5 Wickeln Sie die Schnur um die angegebenen Stücke.

6



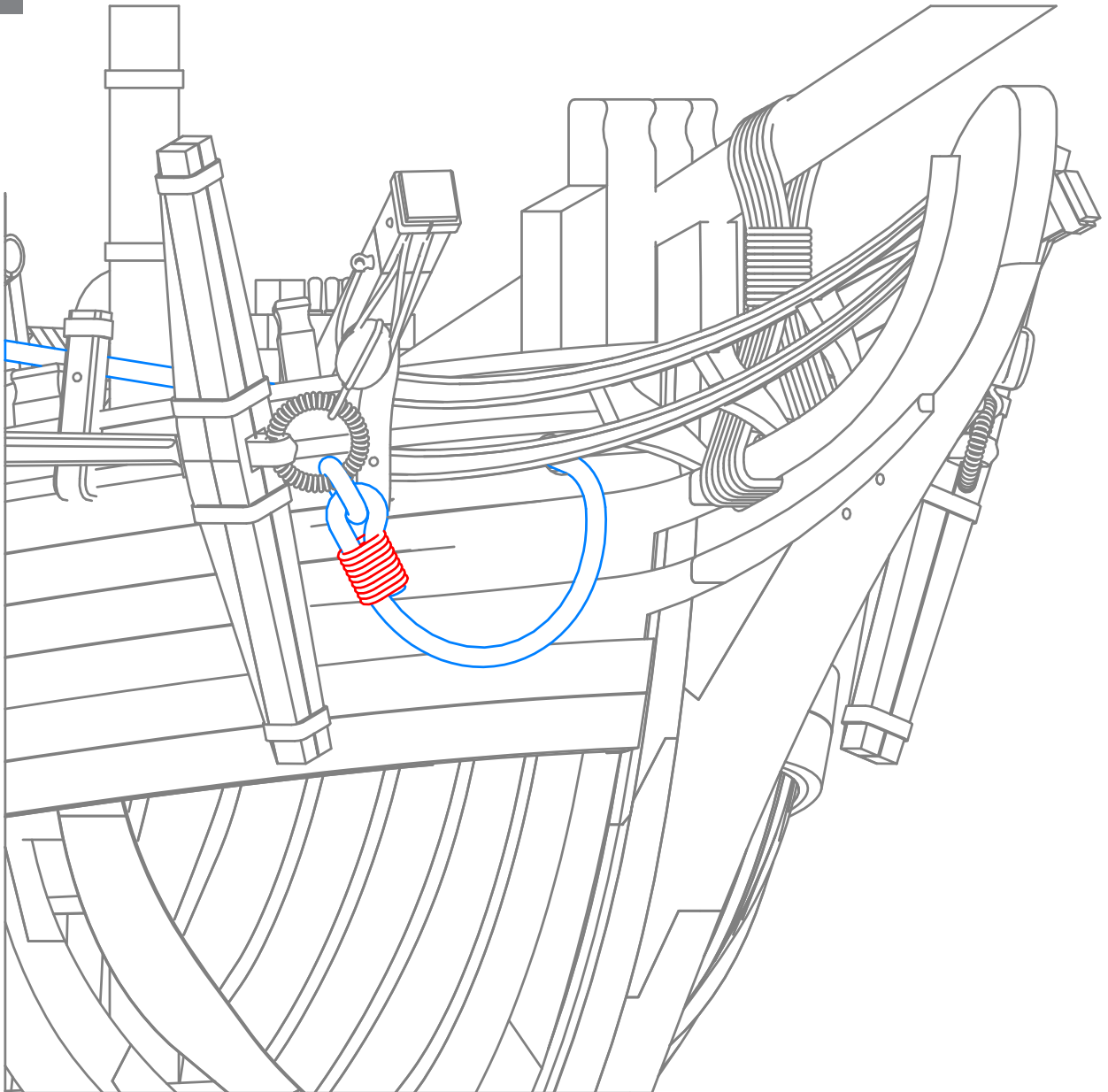
6 Wiederholen Sie die Schritte 2-5, um den zweiten Anker zu setzen.

7



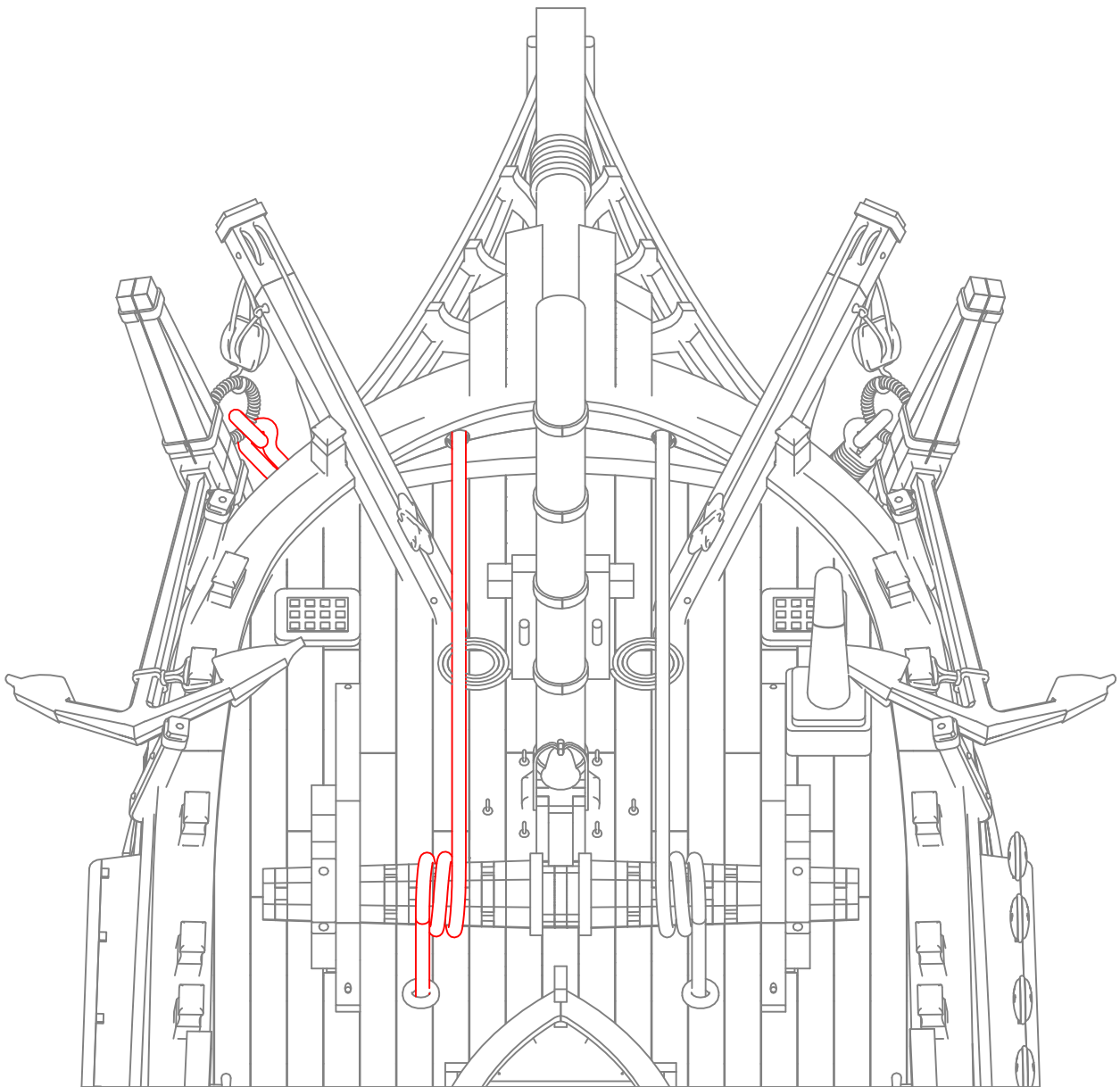
7 Führen Sie den im Bild gezeigten Vorgang mit einem 2-mm-Seil durch.

8



8 Wickeln Sie eine 0,25 mm dicke Schnur an der angegebenen Position.

9

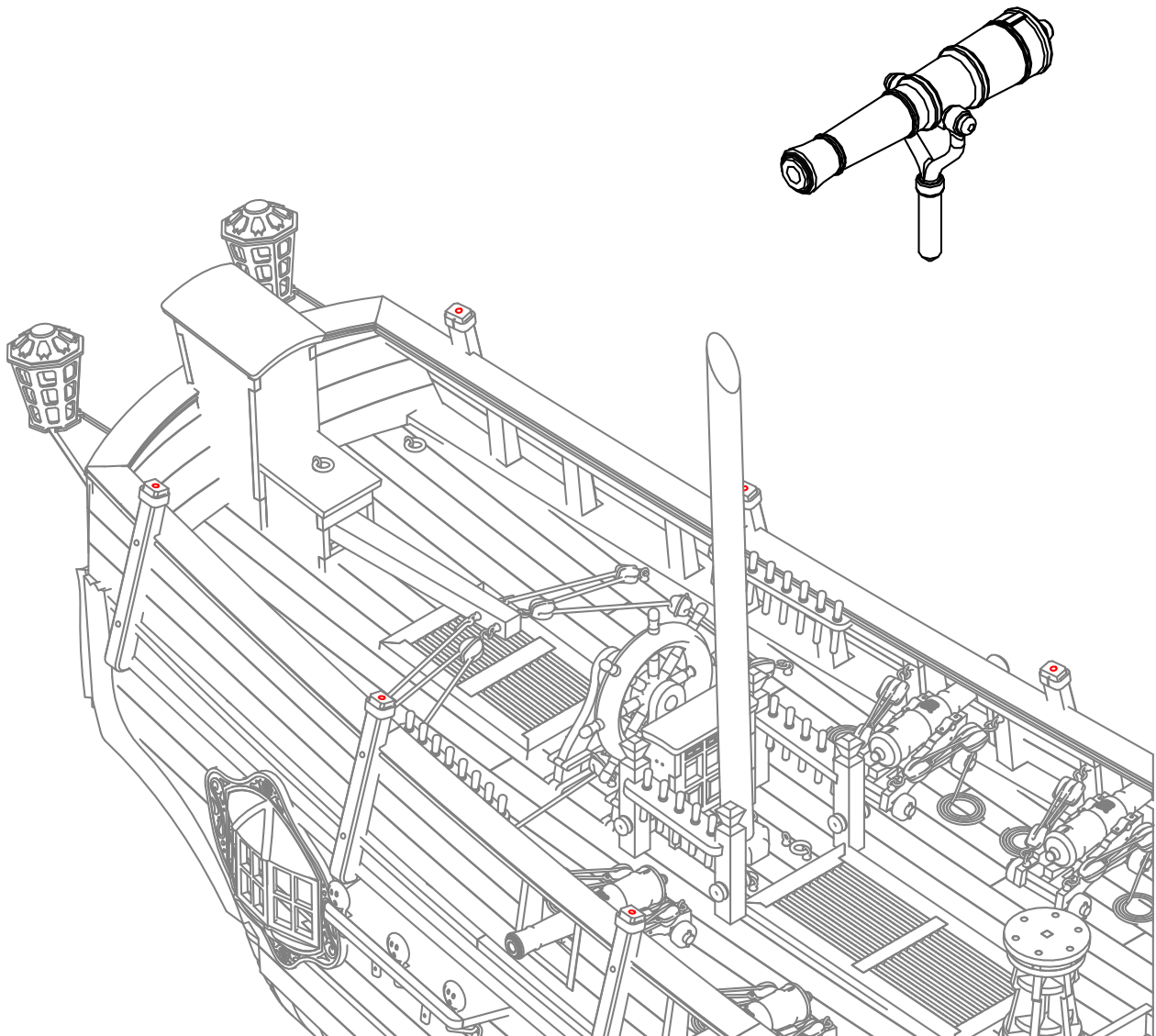


9 Führen Sie die gleichen Arbeitsschritte wie in den Schritten 7-8 am anderen Anker durch.

BAUPHASE 181

Die Positionierung der Feldschlangen

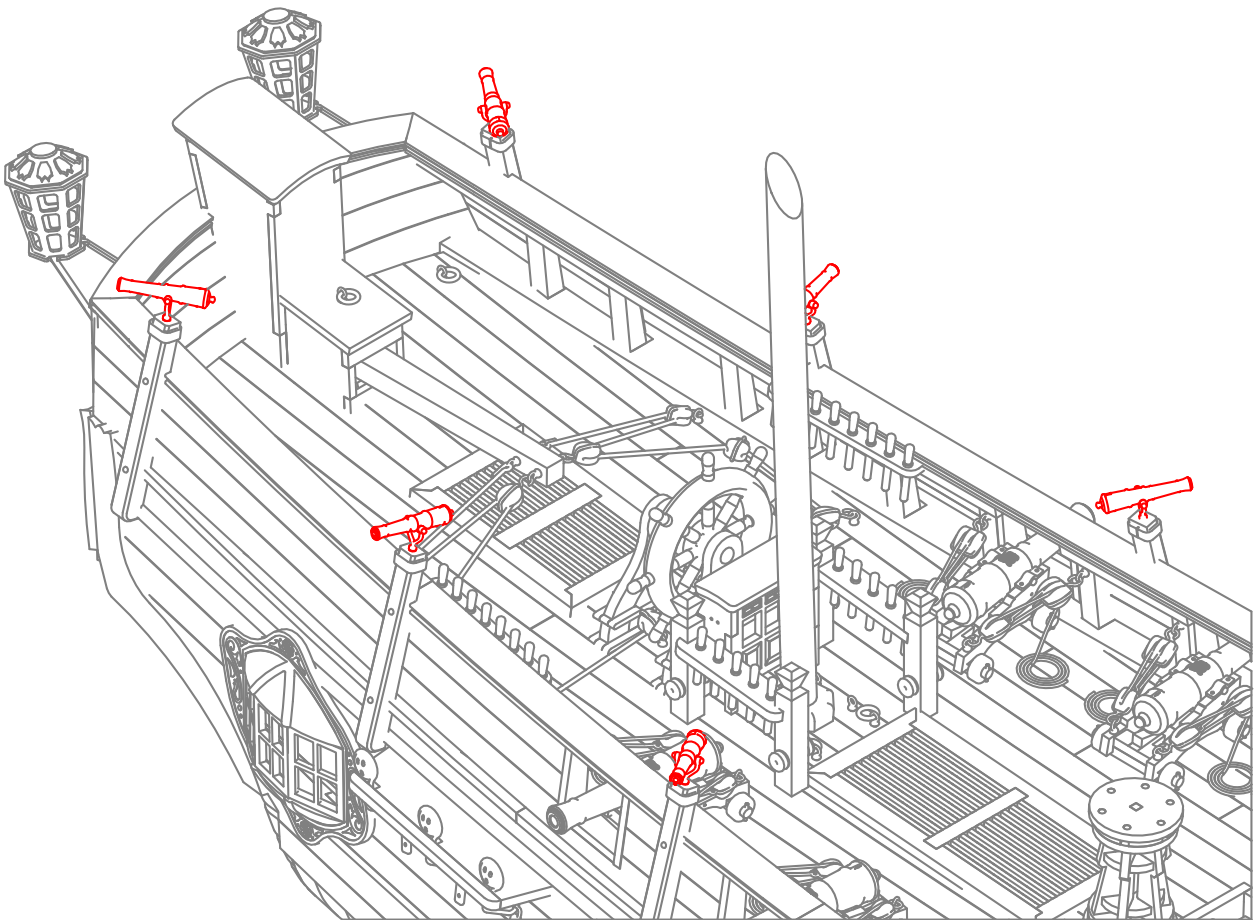
1



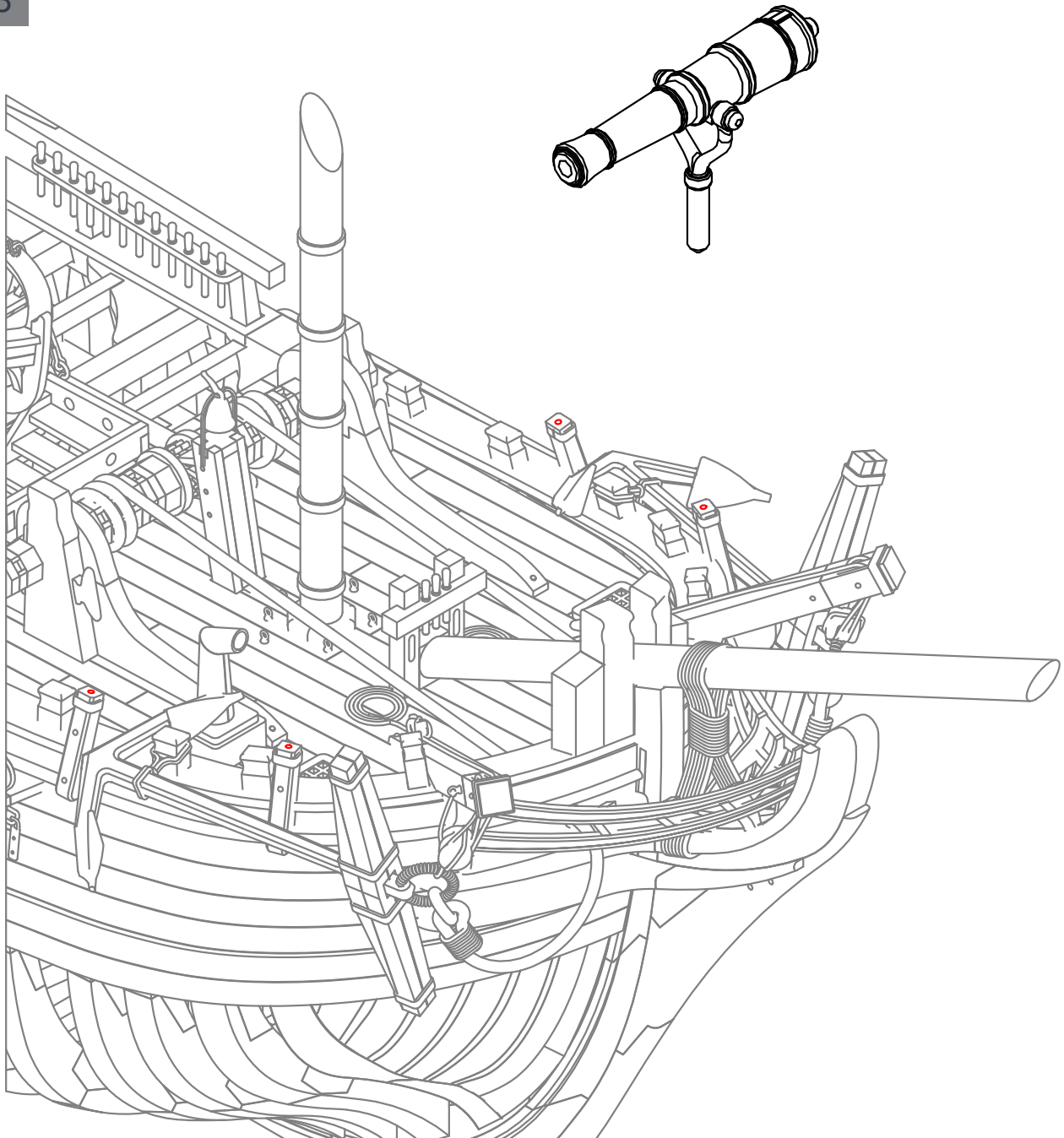
1

Setzen Sie die in den vorherigen Paketen montierten Feldschlangen in die in den Bildern markierten Löcher.

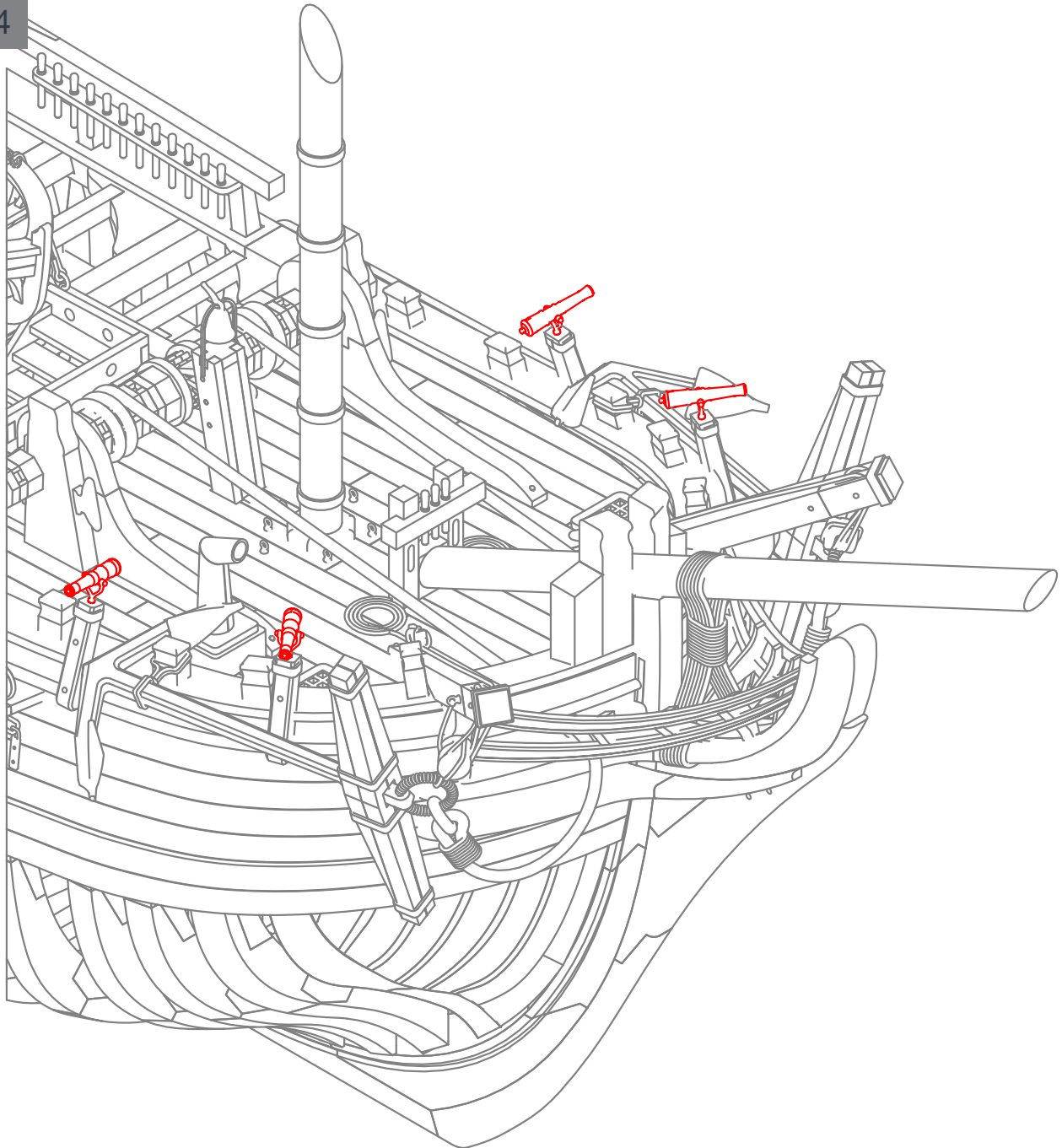
2

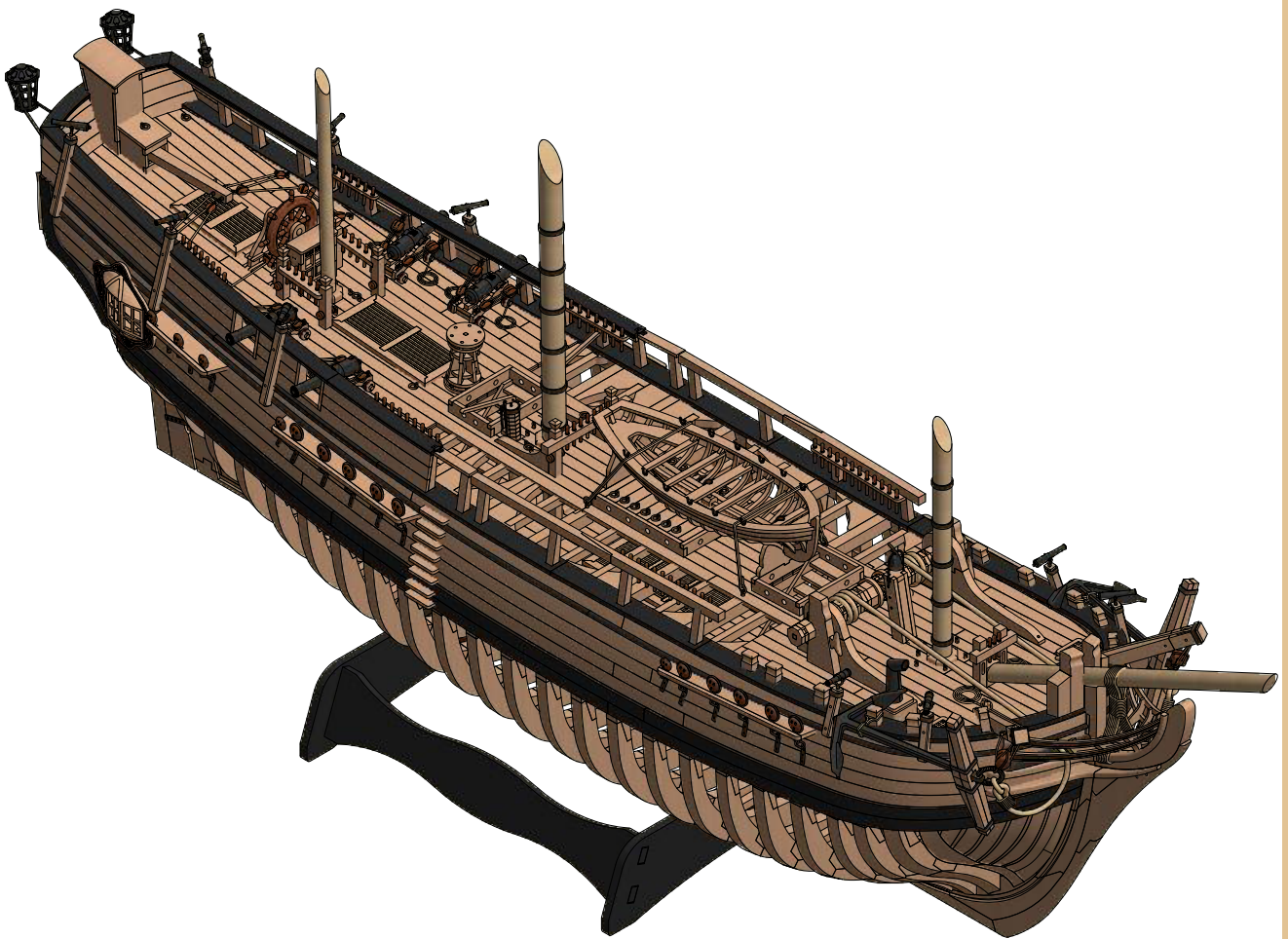


3



4

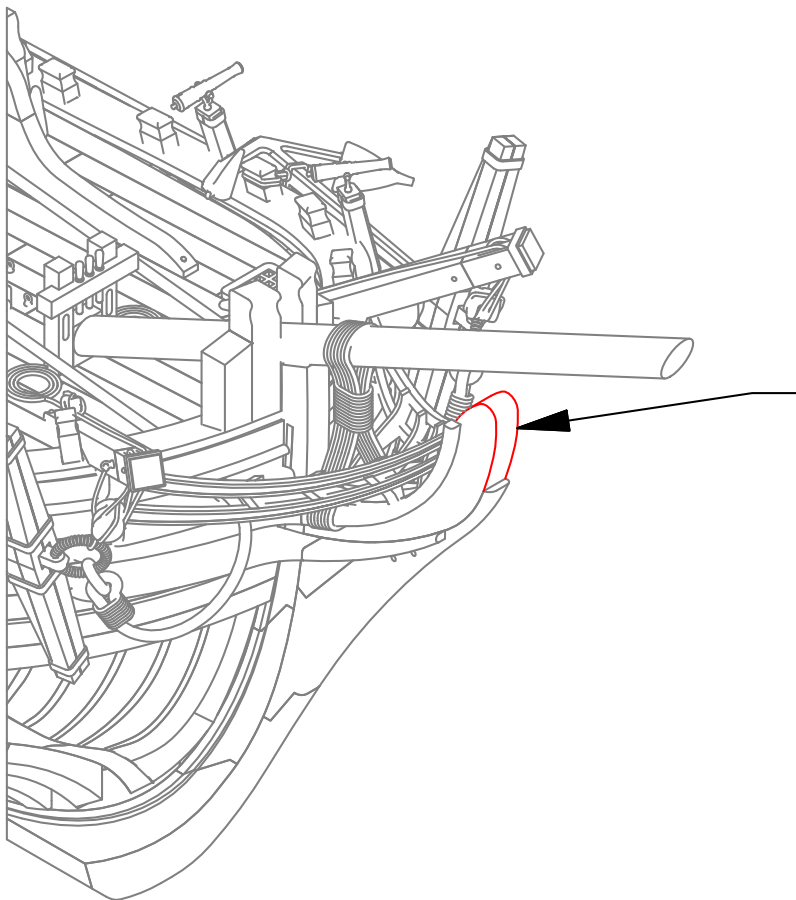




BAUPHASE 182

Die Galionsfigur

1



1

Bemalen Sie die Galionsfigur wie auf den Fotos gezeigt: fleischfarben für Gesicht und Hände, gelb für die Haare, weiß, rot und dunkelblau für die Teile des Kleides, schwarz für Mantel, Hut und Schuhe. Versuchen Sie, die Galionsfigur in der angegebenen Position zu platzieren: Passen Sie ggf. die Teile, die sich berühren, mit einer Feile an. Wenn Sie mit dem Ergebnis zufrieden sind, tragen Sie etwas Klebstoff auf die im Bild rot markierte Stelle auf und fügen die Galionsfigur fest zusammen.



A

A Mit dem Hinzufügen dieser wichtigen Komponente ist Ihr Admiraltätsmodell Bounty endgültig komplett. Auf den nächsten Seiten können Sie einige Gesamtansichten und die vielen Details Ihres Modells bewundern.



B

C



D



E



F

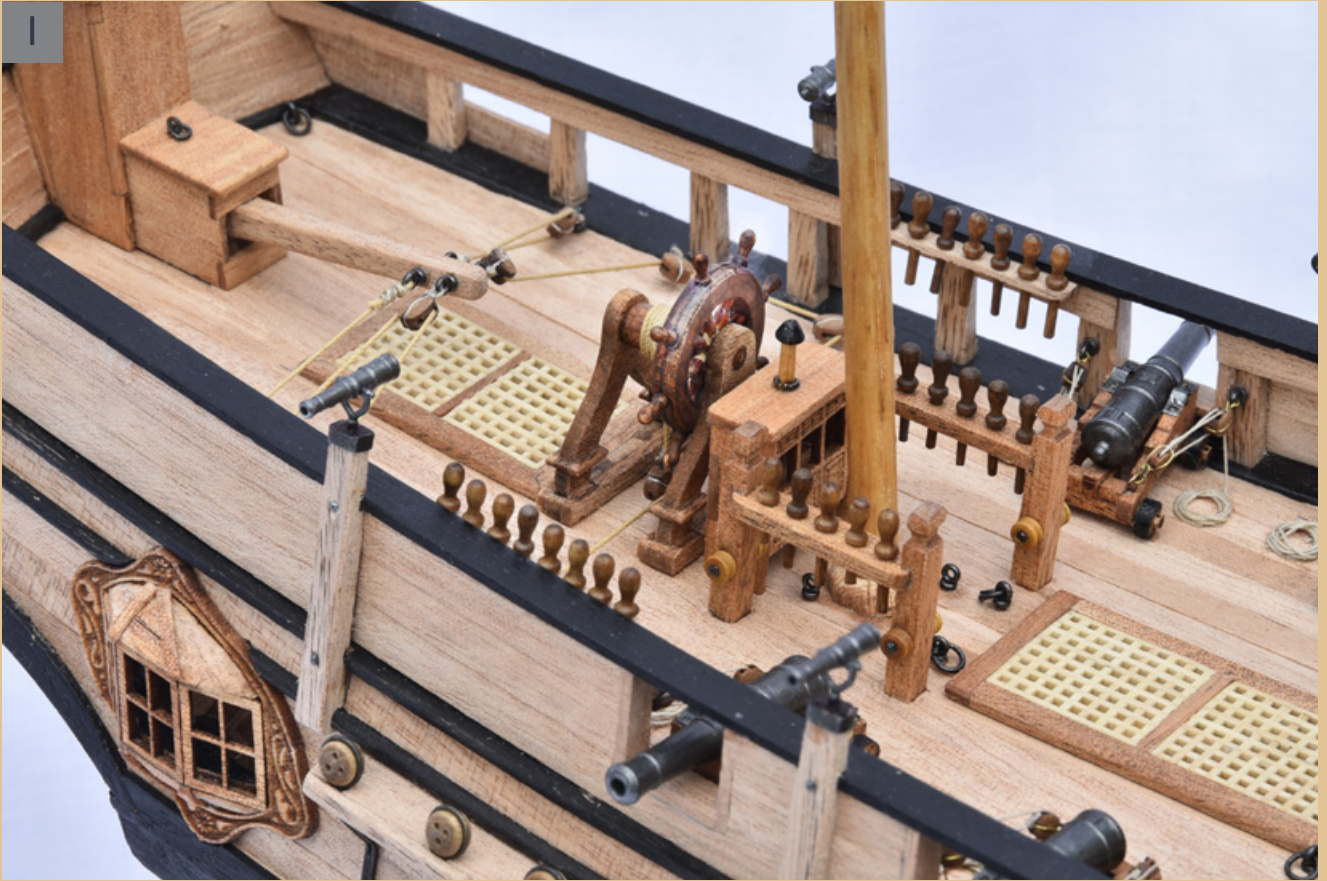


G



H







M



N



